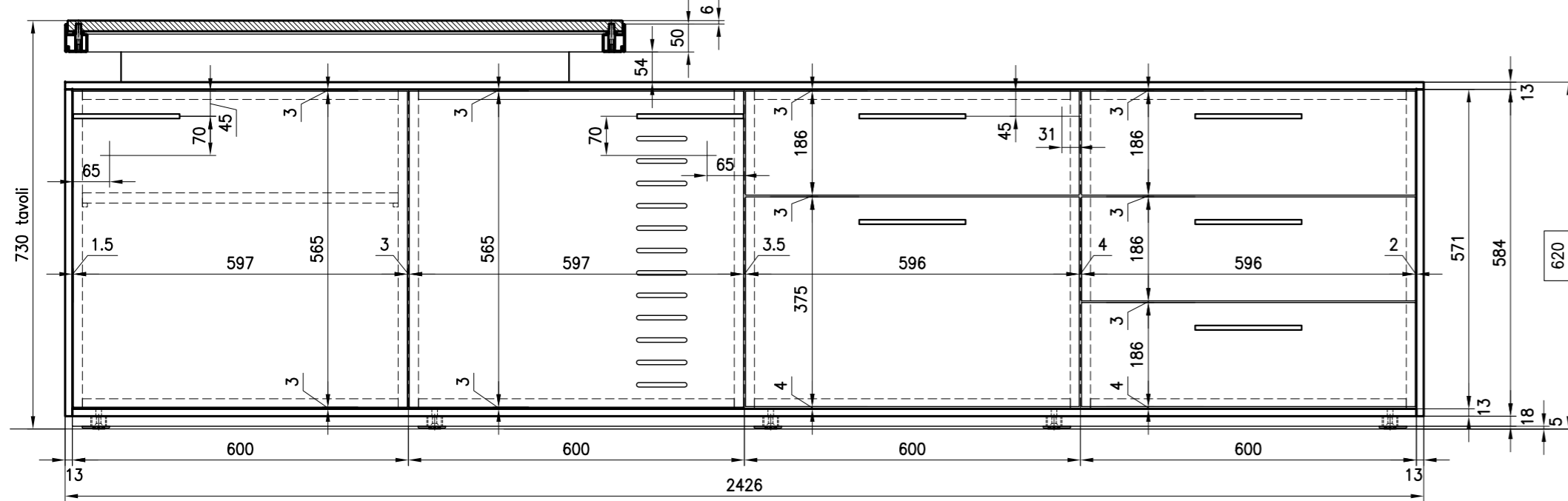


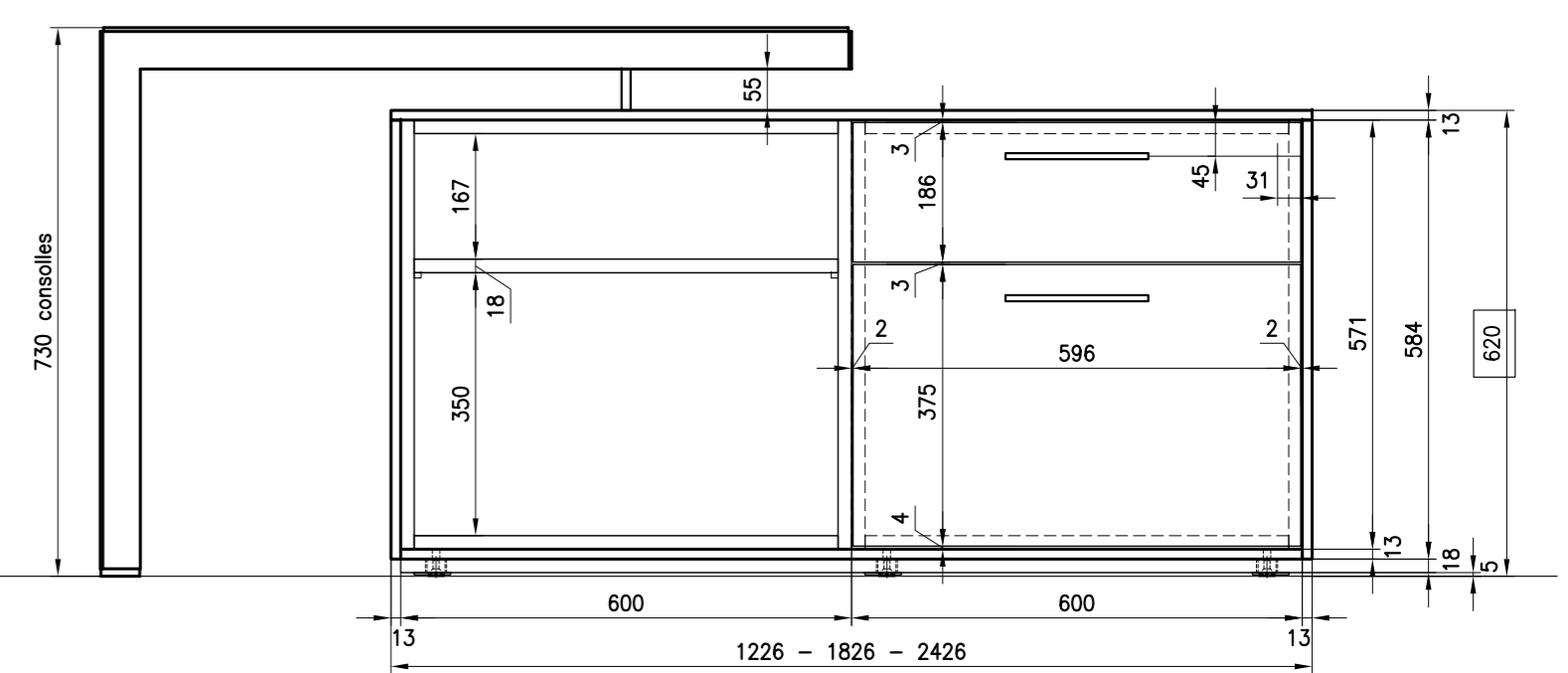
MOBILI di SERVIZIO PORTANTI h 62 - L 240

MODULI L. 60 : anta dx/sx - anta c/feitoia dx/sx - 1 cassetto + 1 schedario - 3 cassetti - vano a giorno



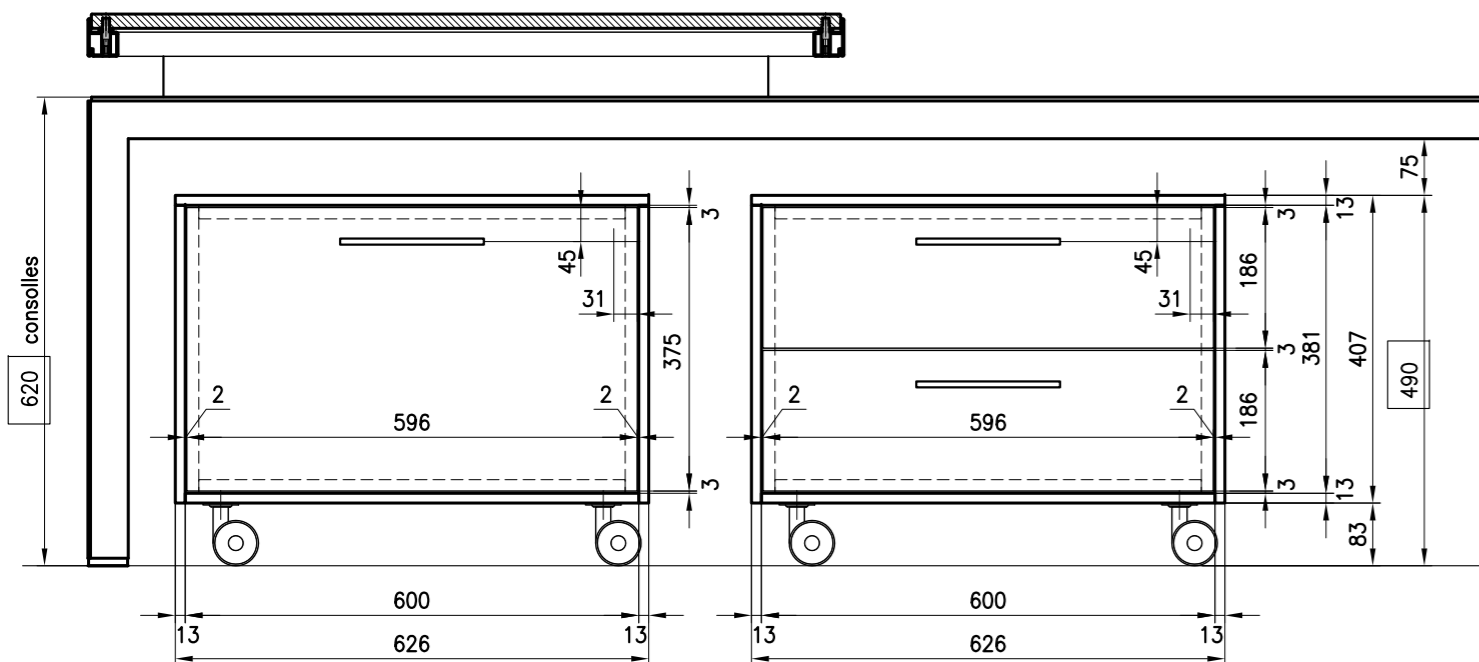
MOBILI di SERVIZIO FISSI h 62 - L 120 - L 180 - L 240

MODULI L. 60 : anta dx/sx - anta c/feitoia dx/sx - 1 cassetto + 1 schedario - 3 cassetti - vano a giorno



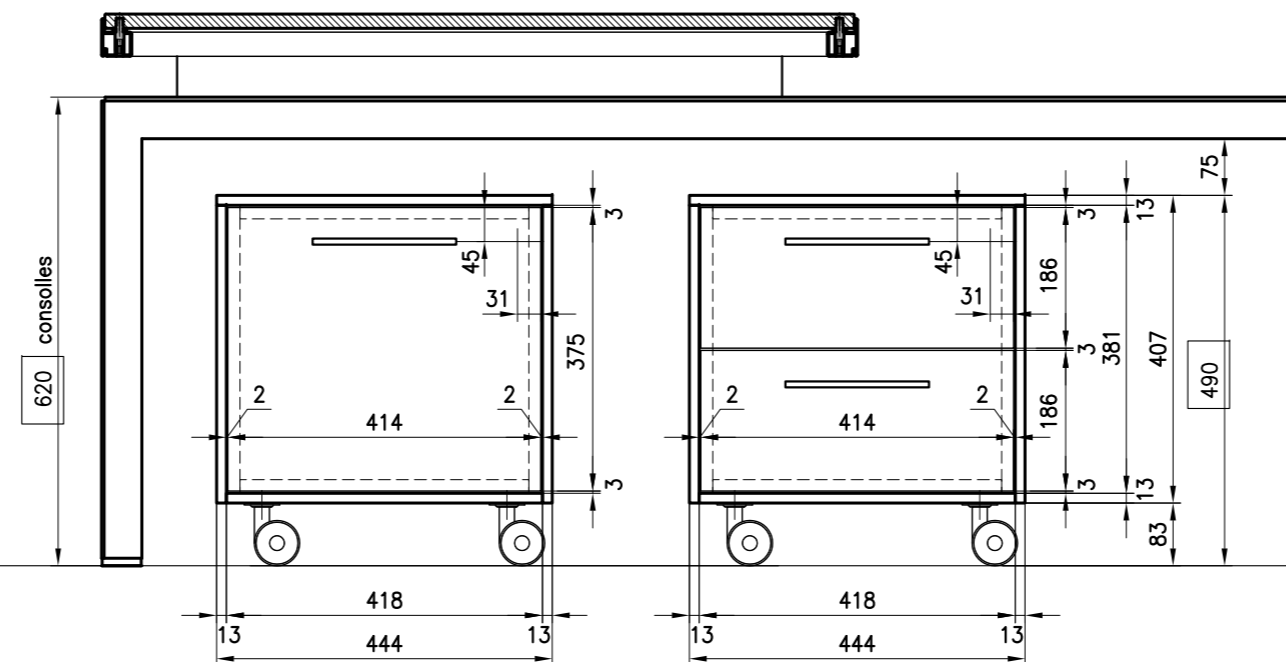
CASSETTIERE SU RUOTE h 51 - L 60

MODULI L. 60 : 1 schedario - 2 cassetti



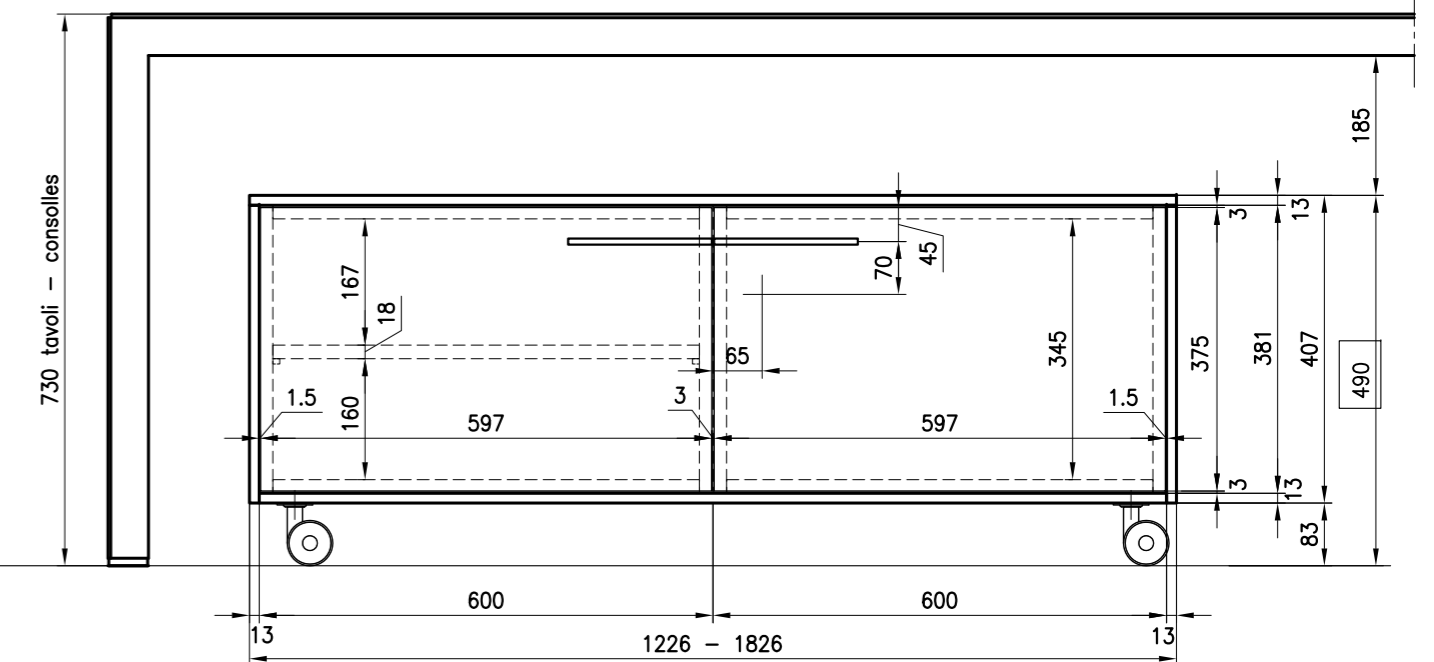
CASSETTIERE SU RUOTE h 51 - L 42

MODULI L. 42 : 1 schedario - 2 cassetti



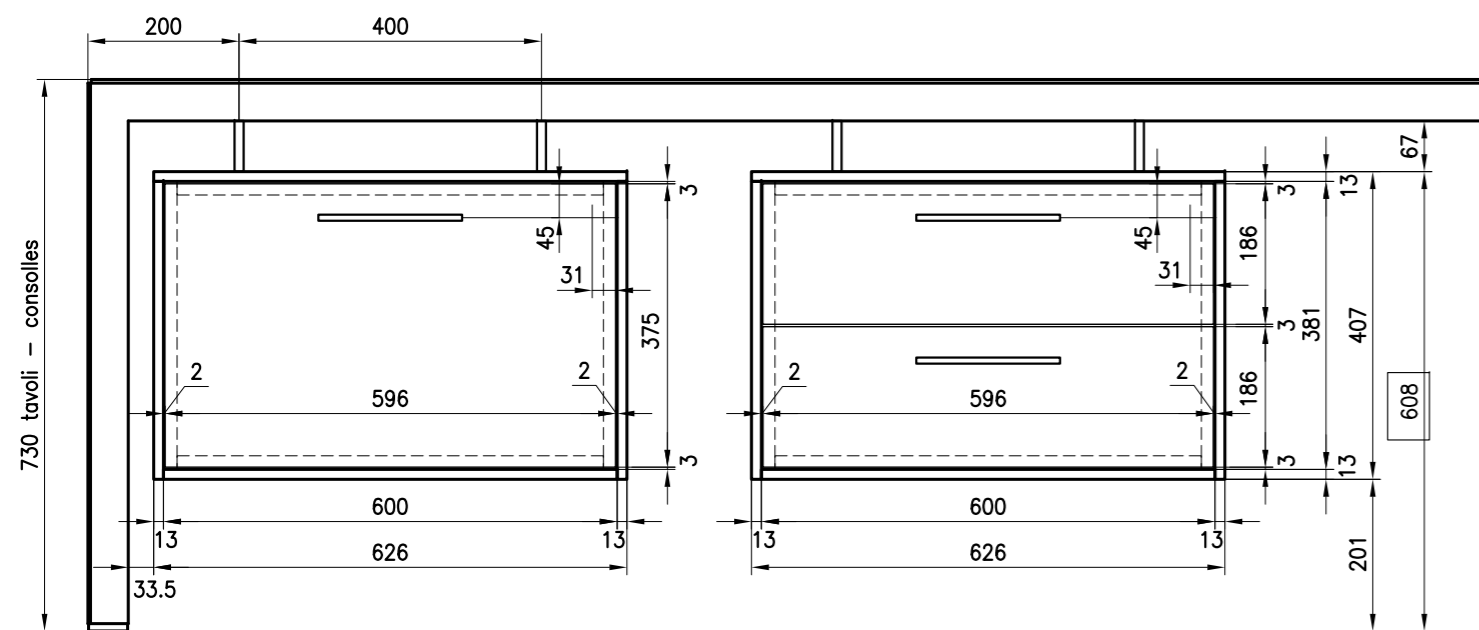
MOBILI di SERVIZIO SU RUOTE h 51 - L 120 - L 180

MODULI L. 60 : vano a giorno - anta dx/sx - 2 cassetti - 1 schedario



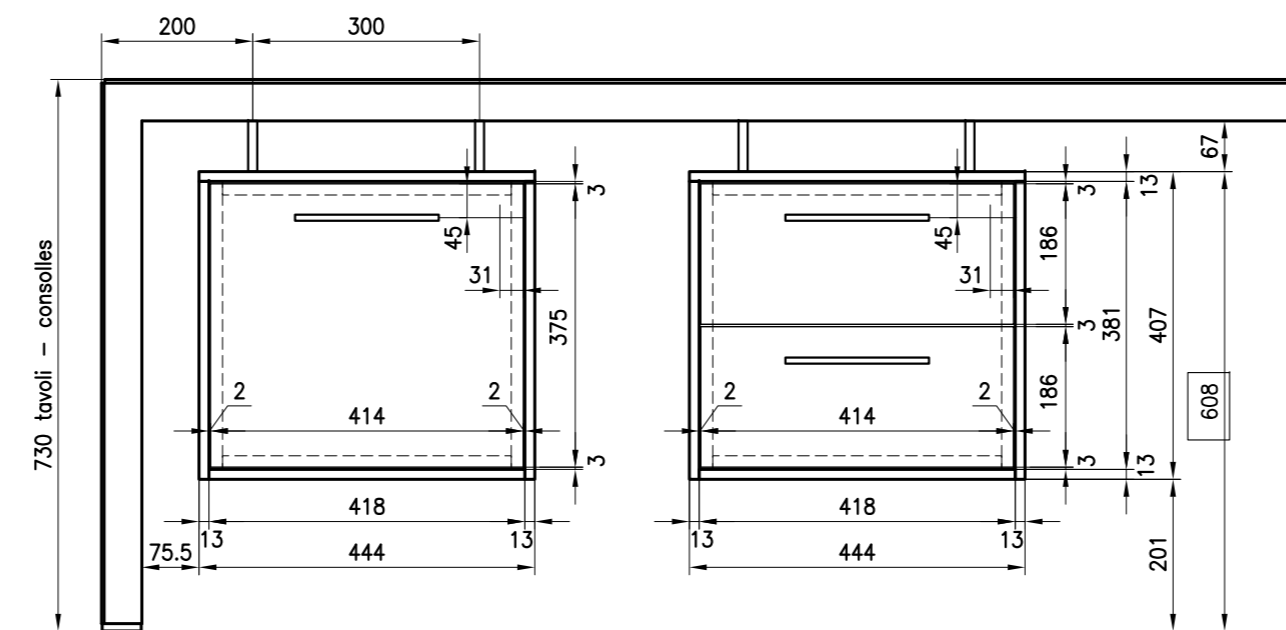
CASSETTIERE SOSPESA L 60

MODULI L. 60 : 1 schedario - 2 cassetti



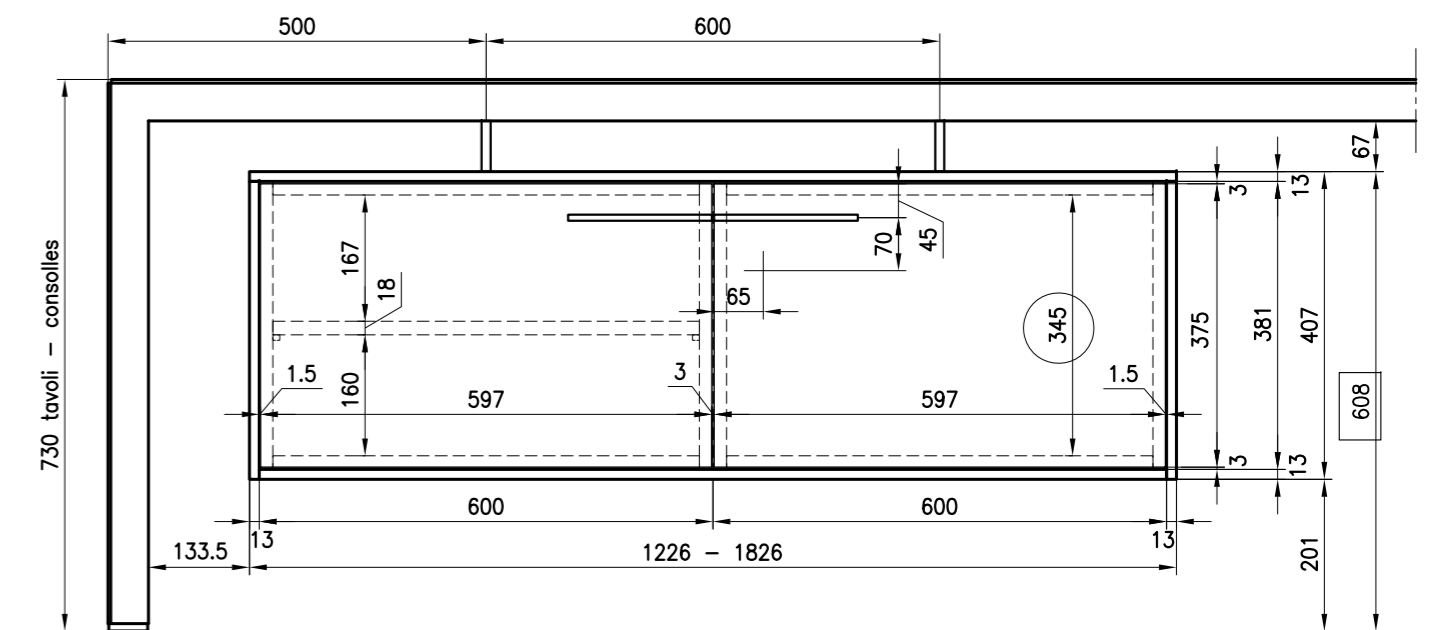
CASSETTIERE SOSPESA L 42

MODULI L. 42 : 1 schedario - 2 cassetti



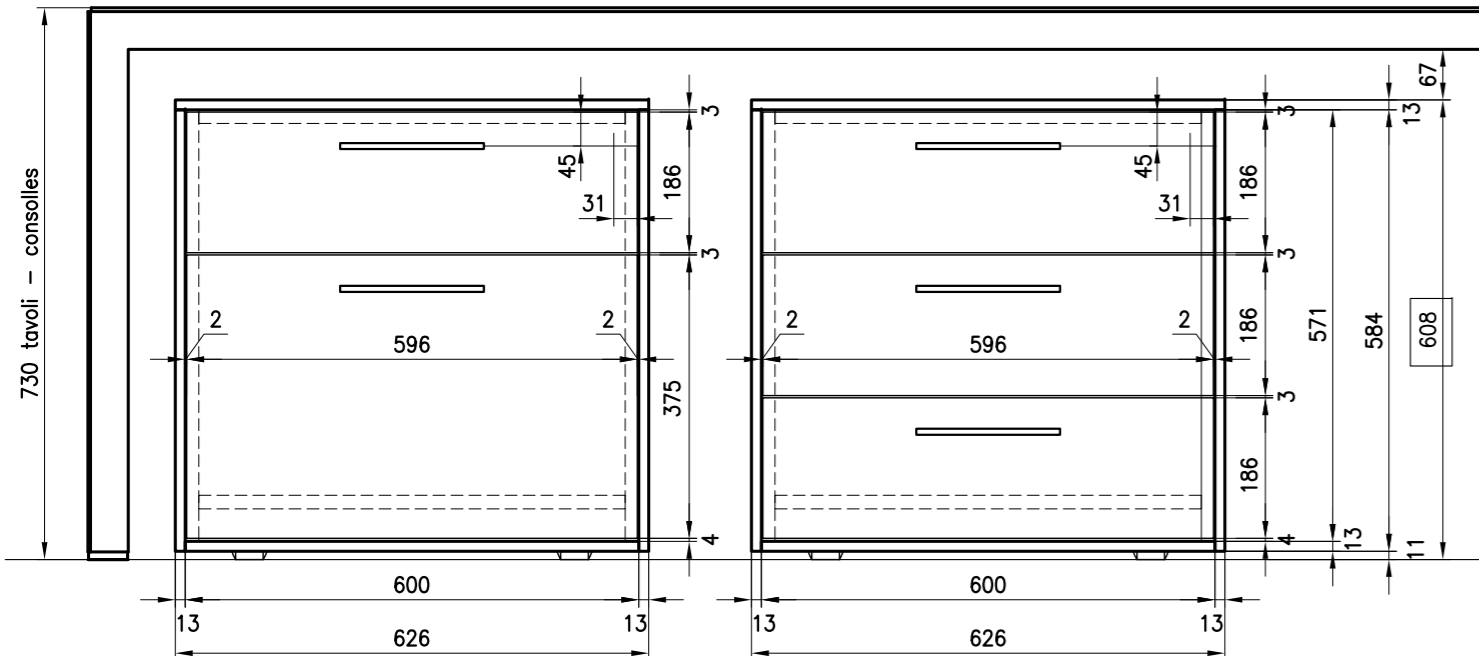
MOBILI di SERVIZIO SOSPESI

MODULI L. 60 : vano a giorno - anta dx/sx - 2 cass. - 1 schedario



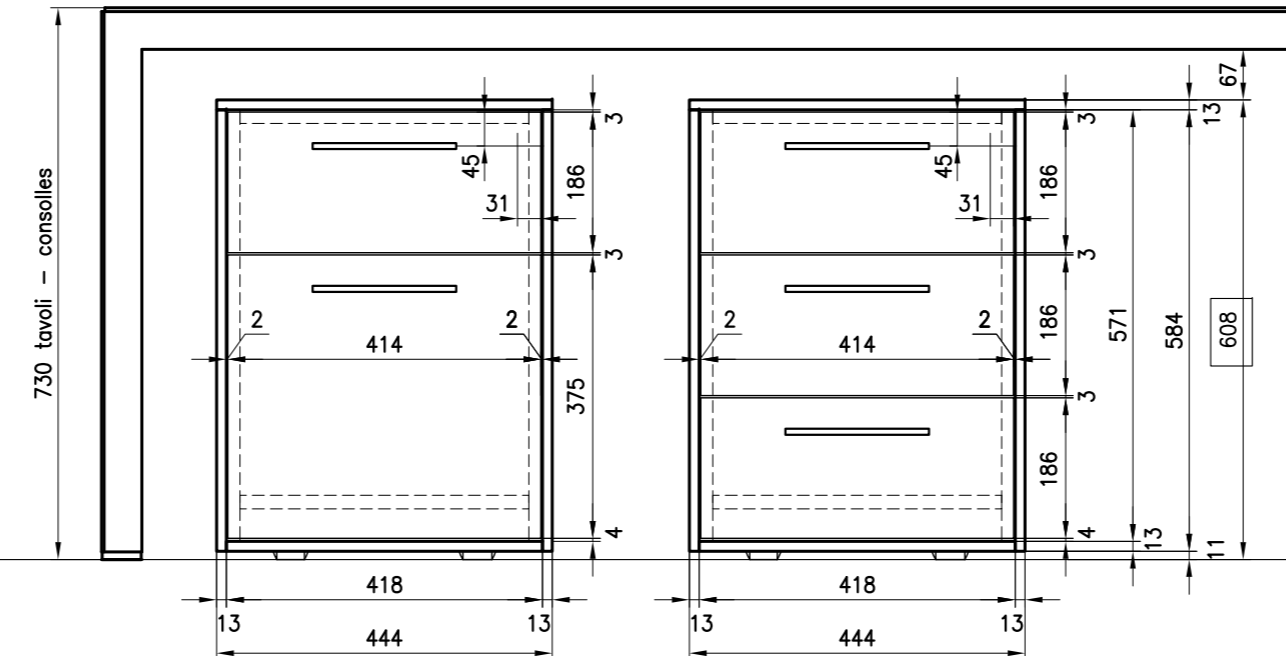
CASSETTIERE h 61 - L 60

MODULI L. 60 : 1 cassetto + 1 schedario - 3 cassetti



CASSETTIERE h 61 - L 42

MODULI L. 42 : 1 cassetto + 1 schedario - 3 cassetti



Studio GALMAR		CONFRONTO ALTEZZE	
<small>PROGETTAZIONE e DESIGN - SETTORE ARREDI SOCIETÀ ITALIANA s.r.l. - P.leo Repubblica, 14 - 00187 Roma (RM) - Italia PROPRIETÀ E DIRITTI RISERVATI. TUTELATI A NORMA DI LEGGE</small>			
serie: 2K9	data: 27-02-2009	scala: 1:10	
articolo: CASSETTIERE E MOBILI SERVIZIO	aggiornamenti: 01-02-2010	codice documento: 2K9 S 052g	