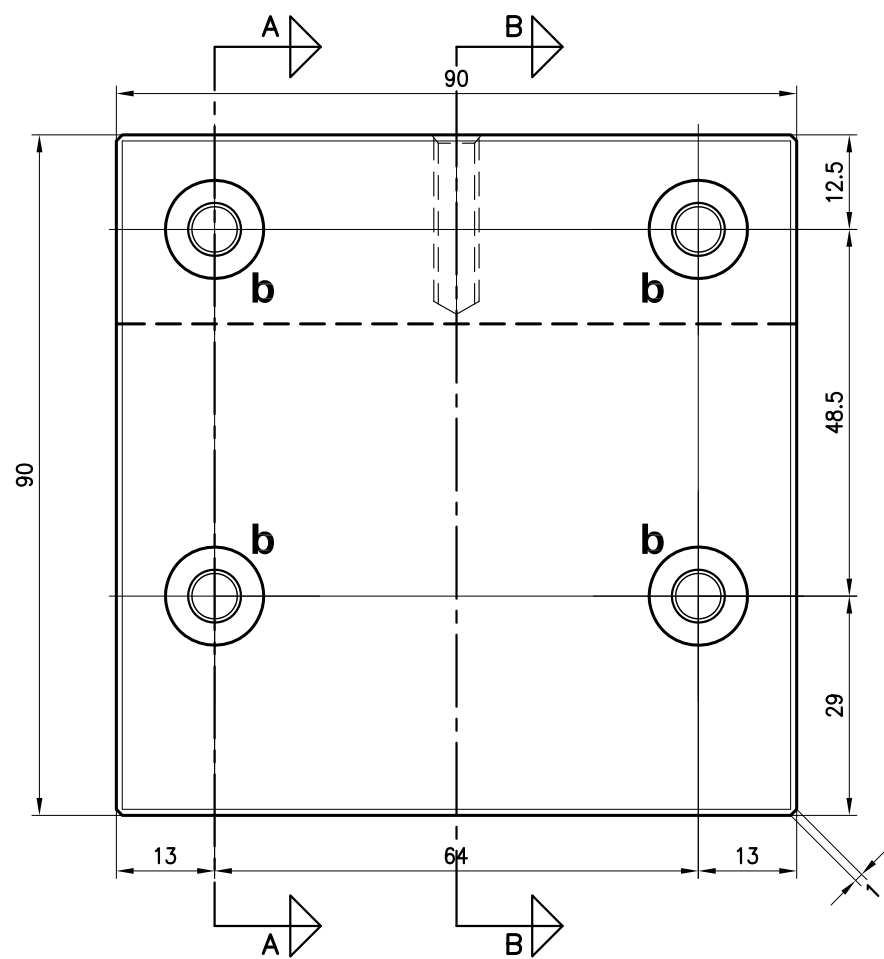


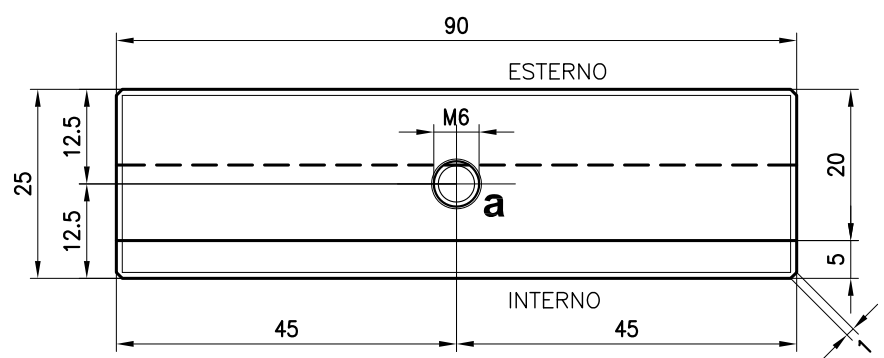
	NOTA INFORMATIVA N. 01-11		Data: 07-02-2011	Pag. 1 di 1																													
	Oggetto: AGGIORNAMENTO DISEGNI COMPONENTI METALLO		Serie: IPONTI cliente: ÚPÔUÁÚČŠUÁ] æ																														
Articoli interessati: SUPPORTO PER PANNELLO FRONTALE PER TAVOLI SUPPORTO PER FISSAGGIO MENSOLA RECEPTION																																	
Motivazione : 1. IL FORNITORE BTM, PER OTTIMIZZARE I COSTI, HA RICHiesto DI POTER UTILIZZARE UNA BARRA DI ALLUMINIO SEZ. 90x90 mm GIA' PRESENTE IN COMMERCIO.																																	
Conseguenze : 1. E' STATO NECESSARIO RIDURRE L' ALTEZZA DEI SUPPORTI DI 5 mm. ENTRAMBI QUINDI PASSANO DA 95 A 90 mm 2. AGGIORNAMENTO DEI DISEGNI ESECUTIVI 3. AGGIORNAMENTO DELLE DISTINTE DI LIVELLO 2 IN CUI SONO RIPORTATE LE DIMENSIONI DEI SUPPORTI E DEI LORO COMPONENTI																																	
Note x segreteria di produzione: 1. I FORI PER IL PANNELLO FRONTALE RIMANGONO INVARIATI 2. SOSTITUIRE I DISEGNI E LE DISTINTE IN POSSESSO AI VARI REPARTI E AI FORNITORI																																	
<table border="1"> <thead> <tr> <th colspan="2">Documenti aggiornati:</th> <th colspan="2">Documenti superati da eliminare:</th> <th rowspan="2">descrizione aggiornamento:</th> </tr> <tr> <th>Codice</th> <th>data</th> <th>Codice</th> <th>data</th> </tr> </thead> <tbody> <tr> <td>PCM D 157b</td> <td>07-02-2011</td> <td>PCM D 157a</td> <td>15-01-2010</td> <td>Ridotto il supporto di 5 mm su lato inferiore. NB : la foratura del pannello frontale non cambia</td> </tr> <tr> <td>PCM D 200a</td> <td>07-02-2011</td> <td>PCM D 200</td> <td>25-01-2011</td> <td>Ridotto il supporto di 5 mm Ridotta la piastra con fresata Ridotte le gomme adesive</td> </tr> <tr> <td>PNT W 060a</td> <td>07-02-2011</td> <td>PNT W 060</td> <td>26-01-2011</td> <td>Nel collo ferramenta destinato alla mensola, aggiornate dimensioni dei componenti per il supporto</td> </tr> <tr> <td>PNT W 061a</td> <td>07-02-2011</td> <td>PNT W 061</td> <td>25-01-2011</td> <td>Aggiornato contenuto collo ferramenta delle mensole</td> </tr> </tbody> </table>					Documenti aggiornati:		Documenti superati da eliminare:		descrizione aggiornamento:	Codice	data	Codice	data	PCM D 157b	07-02-2011	PCM D 157a	15-01-2010	Ridotto il supporto di 5 mm su lato inferiore. NB : la foratura del pannello frontale non cambia	PCM D 200a	07-02-2011	PCM D 200	25-01-2011	Ridotto il supporto di 5 mm Ridotta la piastra con fresata Ridotte le gomme adesive	PNT W 060a	07-02-2011	PNT W 060	26-01-2011	Nel collo ferramenta destinato alla mensola, aggiornate dimensioni dei componenti per il supporto	PNT W 061a	07-02-2011	PNT W 061	25-01-2011	Aggiornato contenuto collo ferramenta delle mensole
Documenti aggiornati:		Documenti superati da eliminare:		descrizione aggiornamento:																													
Codice	data	Codice	data																														
PCM D 157b	07-02-2011	PCM D 157a	15-01-2010	Ridotto il supporto di 5 mm su lato inferiore. NB : la foratura del pannello frontale non cambia																													
PCM D 200a	07-02-2011	PCM D 200	25-01-2011	Ridotto il supporto di 5 mm Ridotta la piastra con fresata Ridotte le gomme adesive																													
PNT W 060a	07-02-2011	PNT W 060	26-01-2011	Nel collo ferramenta destinato alla mensola, aggiornate dimensioni dei componenti per il supporto																													
PNT W 061a	07-02-2011	PNT W 061	25-01-2011	Aggiornato contenuto collo ferramenta delle mensole																													
Data di consegna:			Firma per ricevuta:																														

SUPPORTO ASSEMBLATO

PROSPETTO LATO INTERNO



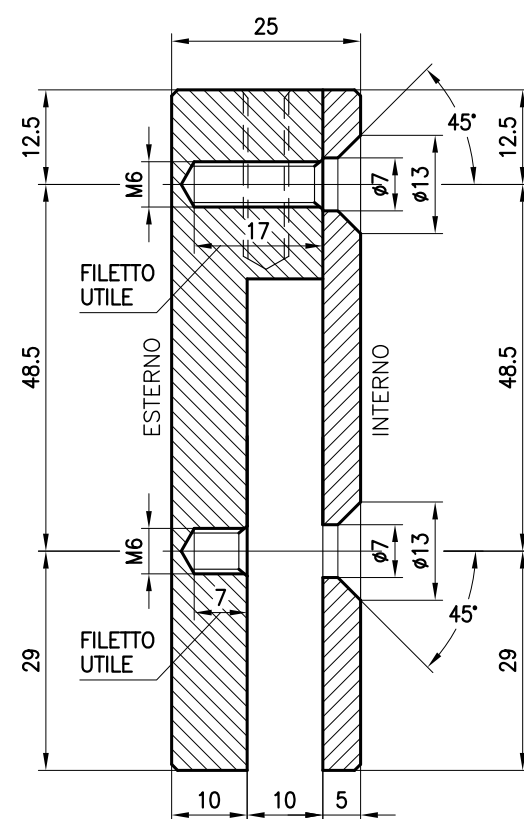
PIANTA



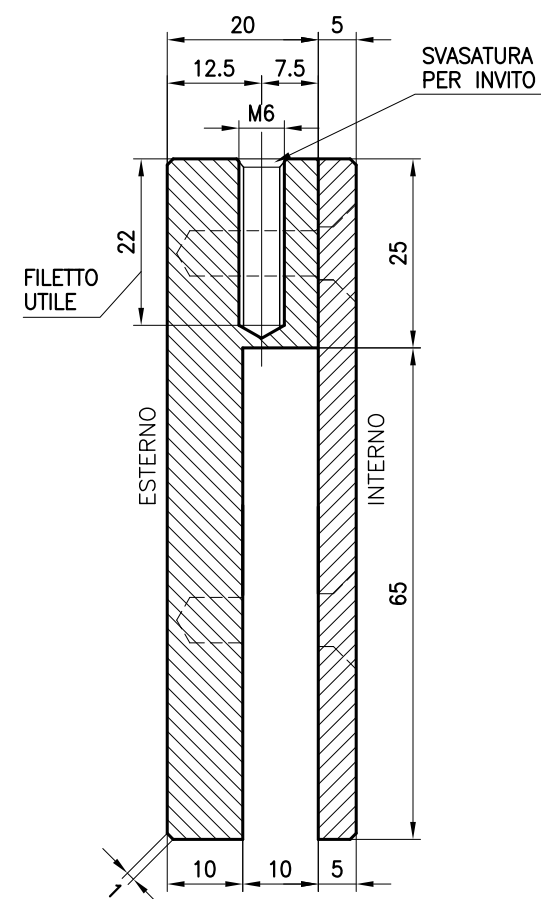
LEGENDA FORATURA

- a** = FORI M6 (con invito)
- b** = FORI $\varnothing 7$ svasati

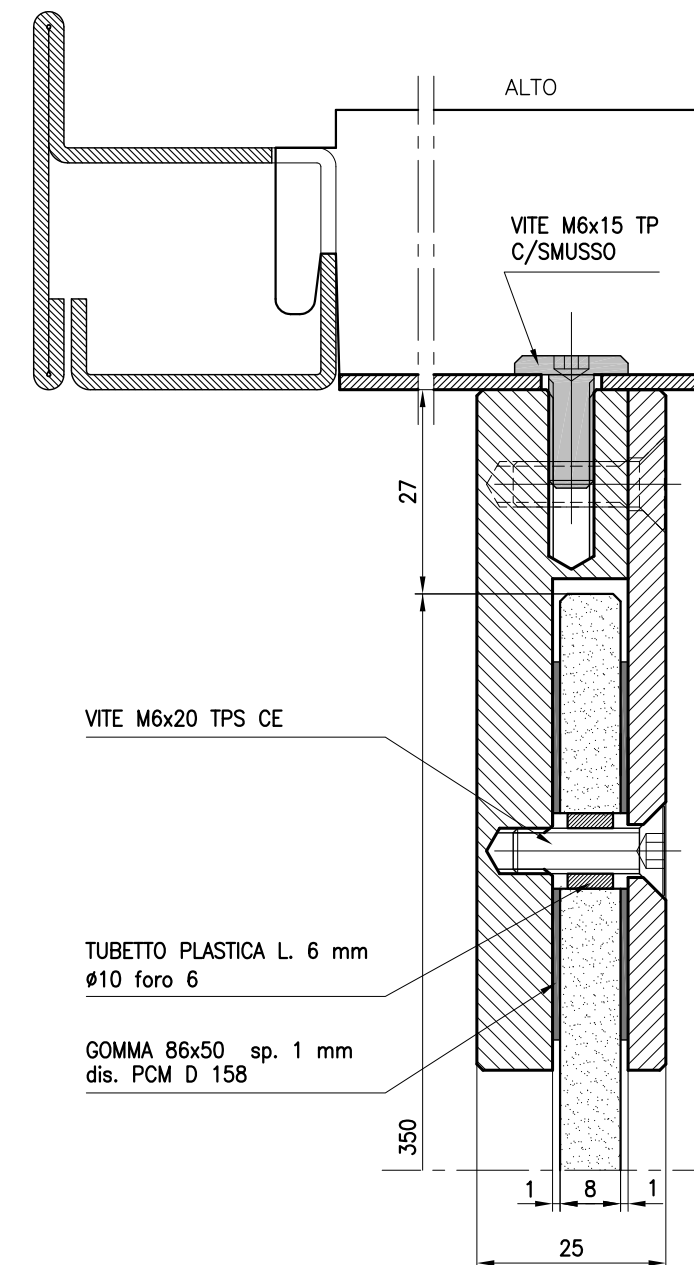
SEZIONE A-A



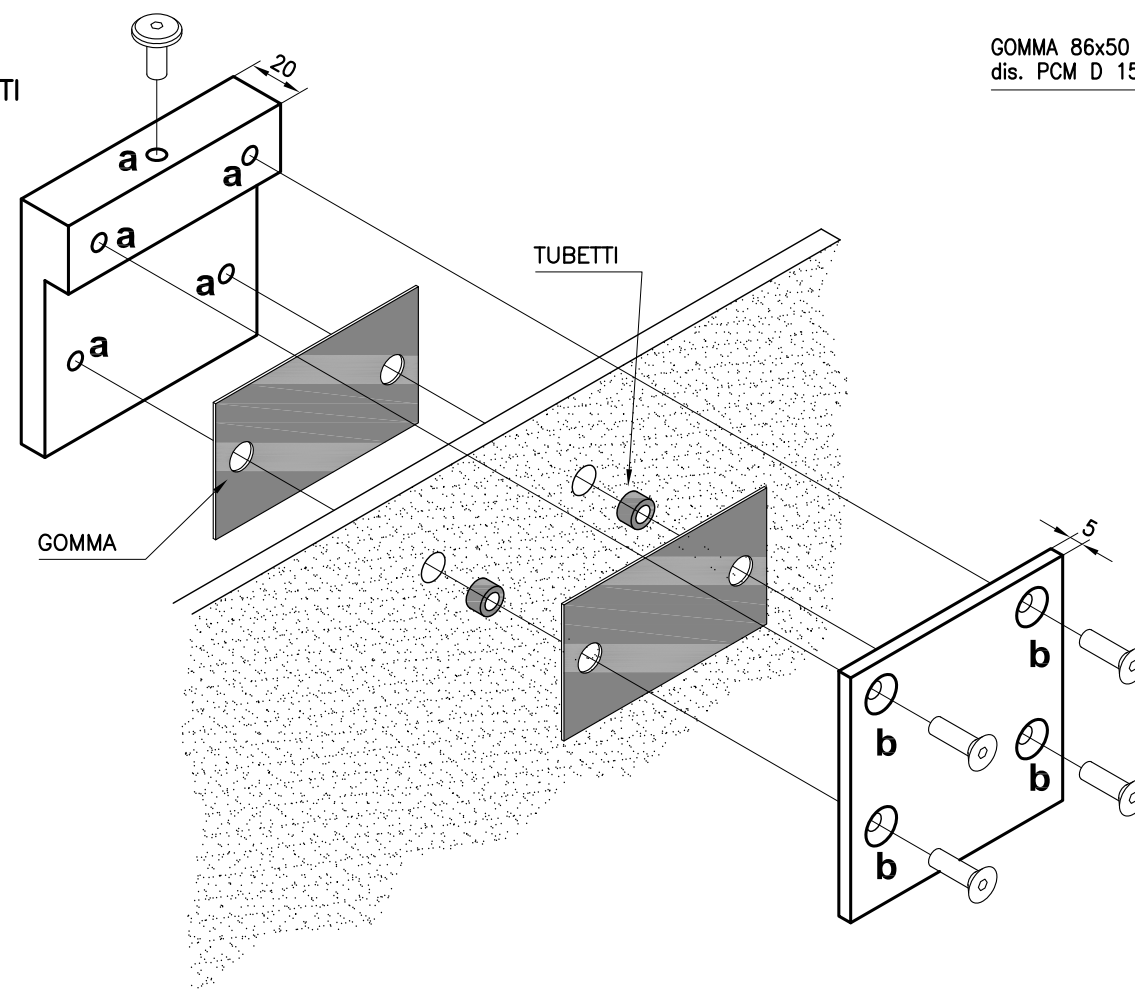
SEZIONE B-B



SEZIONE D'ASSIEME



ESPLOSO COMPONENTI



iPONTI
marco gallimberti

Studio GALMAR

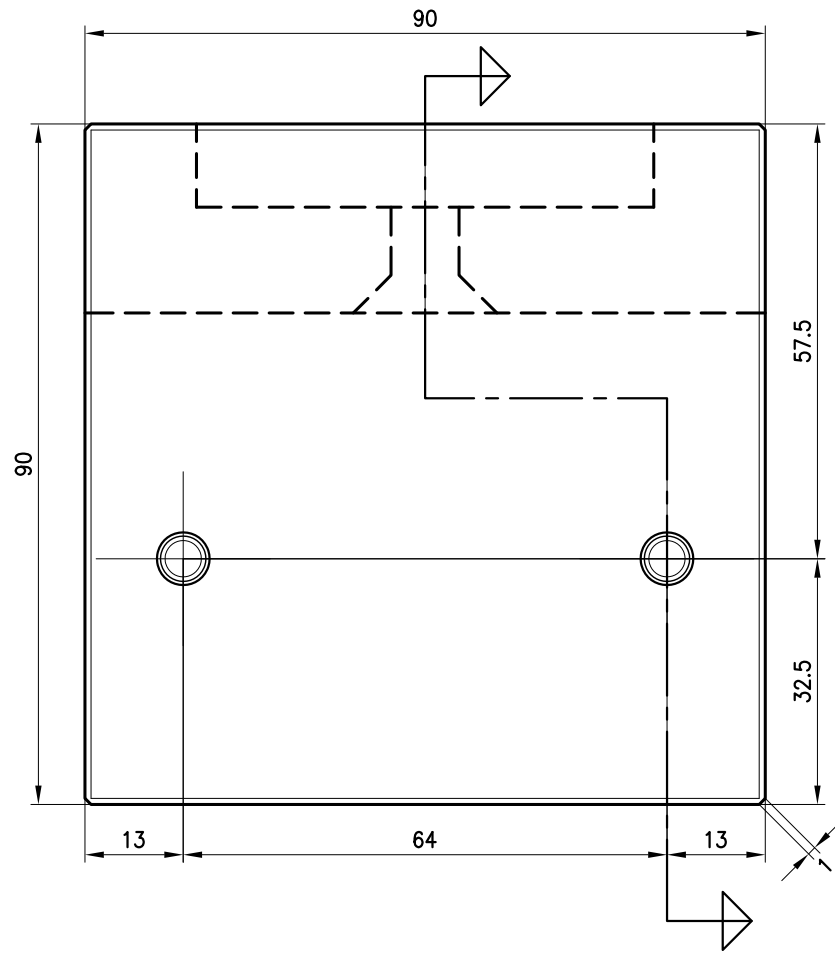
PROGETTAZIONE e DESIGN - SETTORE ARREDO
20833 GIUSSANO (MB) - P.zza Repubblica, 1 - E-mail: info@studiogalmar.it
PROPRIETA' E DIRITTI RISERVATI, TUTELATI A NORMA DI LEGGE

articolo di riferimento:
PANNELLI FRONTALI

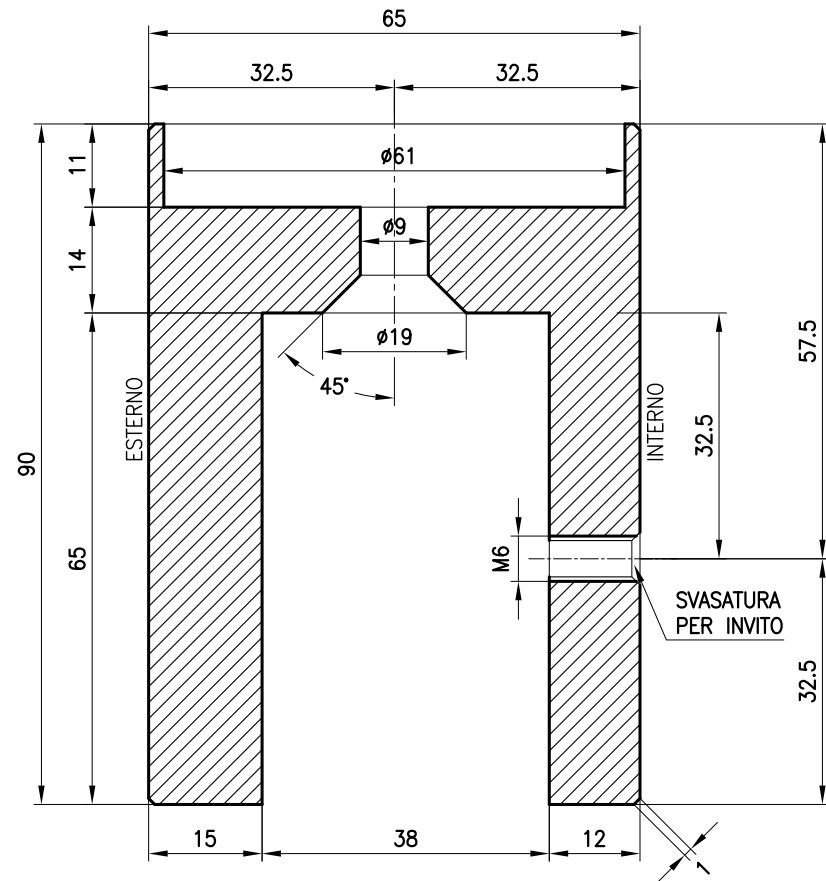
descrizione:
SUPPORTO IN ALLUMINIO
(seconda proposta)

data: 12-01-2010	scala: 1:10-1:1
aggiornamenti: 07-02-2011	codice documento: PCM D 157b

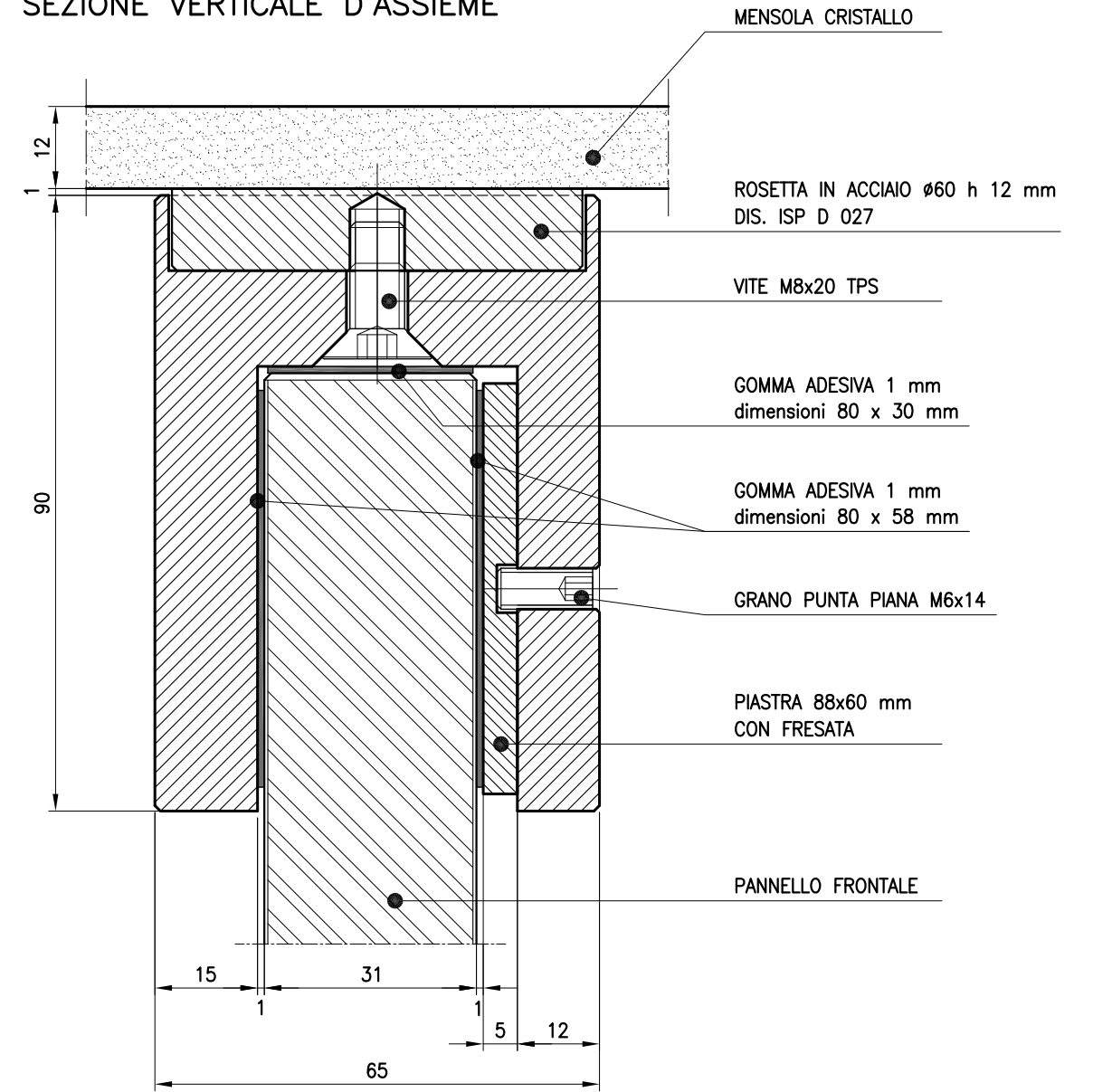
PROSPETTO LATO INTERNO



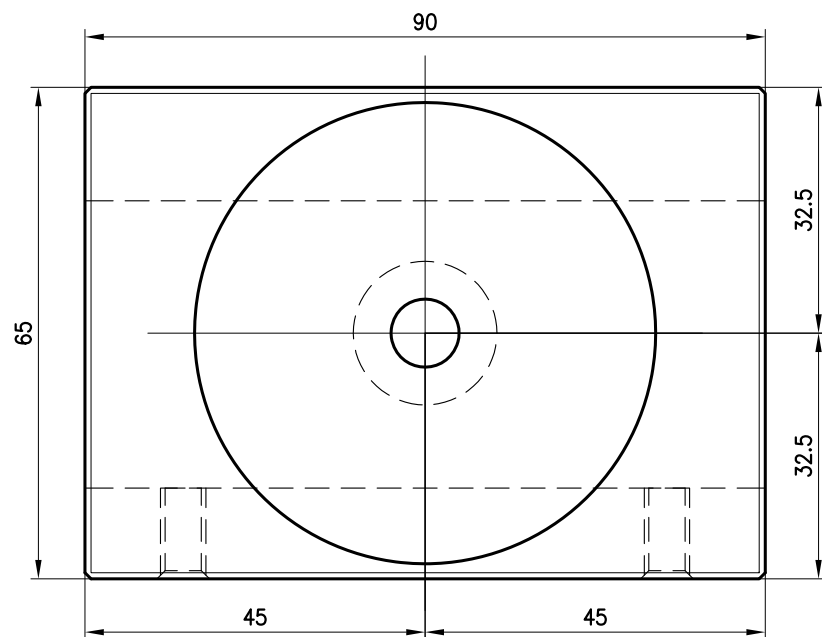
SEZIONE VERTICALE



SEZIONE VERTICALE D'ASSIEME

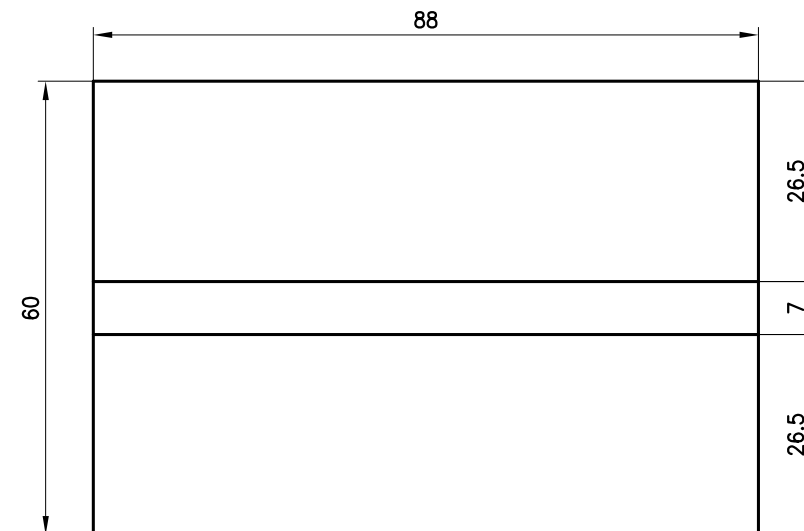


PIANTA

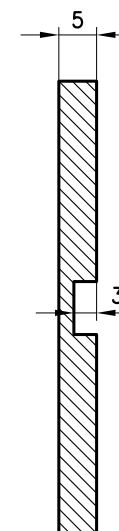


ALLUMINIO CROMATO

PIASTRA
PROSPETTO



SEZIONE



iPONTI
marco gallimberti

Studio GALMAR

PROGETTAZIONE e DESIGN - SETTORE ARREDO
20833 GIUSSANO (MB) - P.zza Repubblica, 1 - E-mail: info@studogalmar.it
PROPRIETÀ E DIRITTI RISERVATI, TUTELATI A NORMA DI LEGGE

articolo di riferimento:

RECEPTION

descrizione:

SUPPORTO

PER FISSAGGIO MENSOLE

data: scala: formato:

25-01-2011 1:1 A3

aggiornamenti: codice documento:

07-02-2011 **PCM D 200a**

COLLI FERRAMENTA PER RECEPTION

CODICE COLLO	Q.tà	COMPONENTI	DESTINATO A :
86981	2	P1	
	1	P2	
	1	P4	
	2	P6	
	1	P20	
	1	P14	
	1	P22	
	2	PASSACAVI a "L" CON MARCHIO	
	1	FOGLIO ISTRUZ. DI MONTAGGIO - cod. PNT I 200	
86983	2	P1	
	1	P2	
	1	P4	
	3	P6	
	1	P20	
	2	PASSACAVI a "L" CON MARCHIO	
	1	FOGLIO ISTRUZ. DI MONTAGGIO - cod. PNT I 201	
	86984	2	
1		P6	
1		P13	
4		P22	
1		P20	
2		PASSACAVI a "L" CON MARCHIO + 4 VITI M6x15 TBL	
1		FOGLIO ISTRUZ. DI MONTAGGIO - cod. PNT I 202	

iPONTI		CODICI DI 2° LIVELLO - RECEPTION		Cod.Documento : PNT W 061a	
				Data : 25- 01- 2011	Agg.: 07-02-2011
CODICE	Q.tà	NOME IDENTIFICATIVO		Rif. Pag.	PREZZO COLLO
1 P 82001		Modulo reception standard Terminale SX L. 220 cm - struttura cromata		59	
2 P 87022		1 Piano finitura legno o laccato opaco SX L. 220x60 cm + 1 Ponte cromato da 220 H 73 cm + 1 Ponte cromato da 60 H 73 cm			€ -
2 P 87121		1 Fianco SX per moduli reception			€ -
2 P 87106		1 pannello frontale per modulo reception L. 220 cm SX			€ -
2 P 86981		1 Collo ferramenta: 2 P1, 1 P2, 1 P4, 2 P6, 1 P14, 1 P22 ,1 P20, 2 passacavi a "L" con marchio, + 1 foglio istruzioni di montaggio cod. PNT I 200			€ -
1 P 82002		Modulo reception standard Terminale DX L. 220 cm - struttura cromata		59	
2 P 87021		1 Piano finitura legno o laccato opaco DX L. 220x60 cm + 1 Ponte cromato da 220 H 73 cm + 1 Ponte cromato da 60 H 73 cm			€ -
2 P 87120		1 Fianco DX per moduli reception			€ -
2 P 87112		1 Pannello frontale per modulo reception L. 220 cm DX			€ -
2 P 86981		1 Collo ferramenta: 2 P1, 1 P2, 1 P4, 2 P6, 1 P14, 1 P22 ,1 P20, 2 passacavi a "L" con marchio, + 1 foglio istruzioni di montaggio cod. PNT I 200			€ -
1 P 82051		Modulo reception standard Terminale SX L. 220 cm - struttura laccata		59	
2 P 87024		1 Piano finitura legno o laccato opaco SX L. 220x60 cm + 1 Ponte laccato da 220 H 73 cm + 1 Ponte laccato da 60 H 73 cm			€ -
2 P 87121		1 Fianco SX per moduli reception			€ -
2 P 87106		1 pannello frontale per modulo reception L. 220 cm SX			€ -
2 P 86981		1 Collo ferramenta: 2 P1, 1 P2, 1 P4, 2 P6, 1 P14, 1 P22 ,1 P20, 2 passacavi a "L" con marchio, + 1 foglio istruzioni di montaggio cod. PNT I 200			€ -
1 P 82052		Modulo reception standard Terminale DX L. 220 cm - struttura laccata		59	
2 P 87023		1 Piano finitura legno o laccato opaco DX L. 220x60 cm + 1 Ponte laccato da 220 H 73 cm + 1 Ponte laccato da 60 H 73 cm			€ -
2 P 87120		1 Fianco DX per moduli reception			€ -
2 P 87112		1 Pannello frontale per modulo reception L. 220 cm DX			€ -
2 P 86981		1 Collo ferramenta: 2 P1, 1 P2, 1 P4, 2 P6, 1 P14, 1 P22 ,1 P20, 2 passacavi a "L" con marchio, + 1 foglio istruzioni di montaggio cod. PNT I 200			€ -
1 P 82011		Modulo reception standard Terminale SX L. 200 cm - struttura cromata		59	
2 P 87018		1 Piano finitura legno o laccato opaco SX L. 200x60 cm + 1 Ponte cromato da 200 H 73 cm + 1 Ponte cromato da 60 H 73 cm			€ -
2 P 87121		1 Fianco SX per moduli reception			€ -
2 P 87105		1 pannello frontale per modulo reception L. 200 cm SX			€ -
2 P 86981		1 Collo ferramenta: 2 P1, 1 P2, 1 P4, 2 P6, 1 P14, 1 P22 ,1 P20, 2 passacavi a "L" con marchio, + 1 foglio istruzioni di montaggio cod. PNT I 200			€ -
1 P 82012		Modulo reception standard Terminale DX L. 200 cm - struttura cromata		59	
2 P 87017		1 Piano finitura legno o laccato opaco DX L. 200x60 cm + 1 Ponte cromato da 200 H 73 cm + 1 Ponte cromato da 60 H 73 cm			€ -
2 P 87120		1 Fianco DX per moduli reception			€ -
2 P 87111		1 Pannello frontale per modulo reception L. 200 cm DX			€ -
2 P 86981		1 Collo ferramenta: 2 P1, 1 P2, 1 P4, 2 P6, 1 P14, 1 P22 ,1 P20, 2 passacavi a "L" con marchio, + 1 foglio istruzioni di montaggio cod. PNT I 200			€ -
1 P 82061		Modulo reception standard Terminale SX L. 200 cm - struttura laccata		59	
2 P 87020		1 Piano finitura legno o laccato opaco SX L. 200x60 cm + 1 Ponte laccato da 200 H 73 cm + 1 Ponte laccato da 60 H 73 cm			€ -
2 P 87121		1 Fianco SX per moduli reception			€ -
2 P 87105		1 Pannello frontale per modulo reception L.200 cm SX			€ -
2 P 86981		1 Collo ferramenta: 2 P1, 1 P2, 1 P4, 2 P6, 1 P14, 1 P22 ,1 P20, 2 passacavi a "L" con marchio, + 1 foglio istruzioni di montaggio cod. PNT I 200			€ -
1 P 82062		Modulo reception standard Terminale DX L. 200 cm - struttura laccata		59	
2 P 87019		1 Piano finitura legno o laccato opaco DX L. 200x60 cm + 1 Ponte laccato da 200 H 73 cm + 1 Ponte laccato da 60 H 73 cm			€ -
2 P 87120		1 Fianco DX per moduli reception			€ -
2 P 87111		1 Pannello frontale per modulo reception L. 200 cm DX			€ -
2 P 86981		1 Collo ferramenta: 2 P1, 1 P2, 1 P4, 2 P6, 1 P14, 1 P22 ,1 P20, 2 passacavi a "L" con marchio, + 1 foglio istruzioni di montaggio cod. PNT I 200			€ -
1 P 82031		Modulo reception standard Terminale SX L. 160 cm - struttura cromata		59	
2 P 87010		1 Piano finitura legno o laccato opaco SX L. 160x60 cm + 1 Ponte cromato da 160 H 73 cm + 1 Ponte cromato da 60 H 73 cm			€ -
2 P 87121		1 Fianco SX per moduli reception			€ -
2 P 87103		1 pannello frontale per modulo reception L. 160 cm SX			€ -
2 P 86981		1 Collo ferramenta: 2 P1, 1 P2, 1 P4, 2 P6, 1 P14, 1 P22 ,1 P20, 2 passacavi a "L" con marchio, + 1 foglio istruzioni di montaggio cod. PNT I 200			€ -

CODICE	Q.tà	NOME IDENTIFICATIVO	Rif. Pag.	PREZZO COLLO
1 P 82032		Modulo reception standard Terminale DX L. 160 cm - struttura cromata	59	
2 P 87009		1 Piano finitura legno o laccato opaco DX L. 160x60 cm + 1 Ponte cromato da 160 H 73 cm + 1 Ponte cromato da 60 H 73 cm		€ -
2 P 87120		1 Fianco DX per moduli reception		€ -
2 P 87109		1 Pannello frontale per modulo reception L. 160 cm DX		€ -
2 P 86981		1 Collo ferramenta: 2 P1, 1 P2, 1 P4, 2 P6, 1 P14, 1 P22 ,1 P20, 2 passacavi a "L" con marchio, + 1 foglio istruzioni di montaggio cod. PNT I 200		€ -
1 P 82081		Modulo reception standard Terminale SX L. 160 cm - struttura laccata	59	
2 P 87012		1 Piano finitura legno o laccato opaco SX L. 160x60 cm + 1 Ponte laccato da 160 H 73 cm + 1 Ponte laccato da 60 H 73 cm		€ -
2 P 87121		1 Fianco SX per moduli reception		€ -
2 P 87103		1 Pannello frontale per modulo reception L. 160 cm SX		€ -
2 P 86981		1 Collo ferramenta: 2 P1, 1 P2, 1 P4, 2 P6, 1 P14, 1 P22 ,1 P20, 2 passacavi a "L" con marchio, + 1 foglio istruzioni di montaggio cod. PNT I 200		€ -
1 P 82082		Modulo reception standard Terminale DX L. 160 cm - struttura laccata	59	
2 P 87011		1 Piano finitura legno o laccato opaco DX L. 160x60 cm + 1 Ponte laccato da 160 H 73 cm + 1 Ponte laccato da 60 H 73 cm		€ -
2 P 87120		1 Fianco DX per moduli reception		€ -
2 P 87109		1 Pannello frontale per modulo reception L. 160 cm DX		€ -
2 P 86981		1 Collo ferramenta: 2 P1, 1 P2, 1 P4, 2 P6, 1 P14, 1 P22 ,1 P20, 2 passacavi a "L" con marchio, + 1 foglio istruzioni di montaggio cod. PNT I 200		€ -
1 P 82000		Modulo reception standard Lineare L. 220 cm - struttura cromata	59	
2 P 87035		1 piano finitura legno o laccato opaco L. 220x60 cm + 1 Ponte cromato da 220 H 73 cm + 2 Ponti cromati da 60 H 73 cm		€ -
2 P 87118		1 Pannello frontale per modulo reception lineare L. 220 cm		€ -
2 P 86983		1 Collo ferramenta: 2 P1, 1 P2, 1 P4, 3 P6, 1 P20, 2 passacavi a "L" con marchio + 1 foglio istruzioni di montaggio cod. PNT I 201		€ -
1 P 82050		Modulo reception standard Lineare L. 220 cm - struttura laccata	59	
2 P 87036		1 piano finitura legno o laccato opaco L. 220x60 cm + 1 Ponte laccato da 220 H 73 cm + 2 Ponti laccati da 60 H 73 cm		€ -
2 P 87118		1 Pannello frontale per modulo reception lineare L. 220 cm		€ -
2 P 86983		1 Collo ferramenta: 2 P1, 1 P2, 1 P4, 3 P6, 1 P20, 2 passacavi a "L" con marchio + 1 foglio istruzioni di montaggio cod. PNT I 201		€ -
1 P 82010		Modulo reception standard Lineare L. 200 cm - struttura cromata	59	
2 P 87033		1 piano finitura legno o laccato opaco L. 200x60 cm + 1 Ponte cromato da 200 H 73 cm + 2 Ponti cromati da 60 H 73 cm		€ -
2 P 87117		1 Pannello frontale per modulo reception lineare L. 200 cm		€ -
2 P 86983		1 Collo ferramenta: 2 P1, 1 P2, 1 P4, 3 P6, 1 P20, 2 passacavi a "L" con marchio + 1 foglio istruzioni di montaggio cod. PNT I 201		€ -
1 P 82060		Modulo reception standard Lineare L. 200 cm - struttura laccata	59	
2 P 87034		1 piano finitura legno o laccato opaco L. 200x60 cm + 1 Ponte laccato da 200 H 73 cm + 2 Ponti laccati da 60 H 73 cm		€ -
2 P 87117		1 Pannello frontale per modulo reception lineare L. 200 cm		€ -
2 P 86983		1 Collo ferramenta: 2 P1, 1 P2, 1 P4, 3 P6, 1 P20, 2 passacavi a "L" con marchio + 1 foglio istruzioni di montaggio cod. PNT I 201		€ -
1 P 82030		Modulo reception standard Lineare L. 160 cm - struttura cromata	59	
2 P 87029		1 piano finitura legno o laccato opaco L. 160x60 cm + 1 Ponte cromato da 160 H 73 cm + 2 Ponti cromati da 60 H 73 cm		€ -
2 P 87115		1 Pannello frontale per modulo reception lineare L. 160 cm		€ -
2 P 86983		1 Collo ferramenta: 2 P1, 1 P2, 1 P4, 3 P6, 1 P20, 2 passacavi a "L" con marchio + 1 foglio istruzioni di montaggio cod. PNT I 201		€ -
1 P 82080		Modulo reception standard Lineare L. 160 cm - struttura laccata	59	
2 P 87030		1 piano finitura legno o laccato opaco L. 160x60 cm + 1 Ponte laccato da 160 H 73 cm + 2 Ponti laccati da 60 H 73 cm		€ -
2 P 87115		1 Pannello frontale per modulo reception lineare L. 160 cm		€ -
2 P 86983		1 Collo ferramenta: 2 P1, 1 P2, 1 P4, 3 P6, 1 P20, 2 passacavi a "L" con marchio + 1 foglio istruzioni di montaggio cod. PNT I 201		€ -
1 P 82005		Modulo reception elettrificato Terminale SX L. 220 cm - struttura cromata	60	
2 P 87058		1 Piano finitura legno o laccato opaco SX L. 220x60 cm elettr. + 1 Ponte cromato da 220 H 73 cm + 1 Ponte cromato da 60 H 73 cm		€ -
2 P 87121		1 Fianco SX per moduli reception		€ -
2 P 87106		1 Pannello frontale per modulo reception L.220 cm SX		€ -
2 P 86981		1 Collo ferramenta: 2 P1, 1 P2, 1 P4, 2 P6, 1 P14, 1 P22 ,1 P20, 2 passacavi a "L" con marchio, + 1 foglio istruzioni di montaggio cod. PNT I 200		€ -
2 WEL 56940		1 Scatola elettrificata cablata singola	€ -	

CODICE	Q.tà	NOME IDENTIFICATIVO	Rif. Pag.	PREZZO COLLO
1 P 82006		Modulo reception elettrificato Terminale DX L. 220 cm - struttura cromata	60	
2 P 87057		1 Piano finitura legno o laccato opaco DX L. 220x60 cm elettr. + 1 Ponte cromato da 220 H 73 cm + 1 Ponte cromato da 60 H 73 cm		€ -
2 P 87120		1 Fianco DX per moduli reception		€ -
2 P 87112		1 Pannello frontale per modulo reception L.220 cm DX		€ -
2 P 86981		1 Collo ferramenta: 2 P1, 1 P2, 1 P4, 2 P6, 1 P14, 1 P22 ,1 P20, 2 passacavi a "L" con marchio, + 1 foglio istruzioni di montaggio cod. PNT I 200		€ -
2 WEL 56940		1 Scatola elettrificata cablata singola		€ -
1 P 82055		Modulo reception elettrificato Terminale SX L. 220 cm - struttura laccata	60	
2 P 87060		1 Piano finitura legno o laccato opaco SX L. 220x60 cm elettr. + 1 Ponte laccato da 220 H 73 cm + 1 Ponte laccato da 60 H 73 cm		€ -
2 P 87121		1 Fianco SX per moduli reception		€ -
2 P 87106		1 Pannello frontale per modulo reception L.220 cm SX		€ -
2 P 86981		1 Collo ferramenta: 2 P1, 1 P2, 1 P4, 2 P6, 1 P14, 1 P22 ,1 P20, 2 passacavi a "L" con marchio, + 1 foglio istruzioni di montaggio cod. PNT I 200		€ -
2 WEL 56940		1 Scatola elettrificata cablata singola		€ -
1 P 82056		Modulo reception elettrificato Terminale DX L. 220 cm - struttura laccata	60	
2 P 87059		1 Piano finitura legno o laccato opaco DX L. 220x60 cm elettr. + 1 Ponte laccato da 220 H 73 cm + 1 Ponte laccato da 60 H 73 cm		€ -
2 P 87120		1 Fianco DX per moduli reception		€ -
2 P 87112		1 Pannello frontale per modulo reception L.220 cm DX		€ -
2 P 86981		1 Collo ferramenta: 2 P1, 1 P2, 1 P4, 2 P6, 1 P14, 1 P22 ,1 P20, 2 passacavi a "L" con marchio, + 1 foglio istruzioni di montaggio cod. PNT I 200		€ -
2 WEL 56940		1 Scatola elettrificata cablata singola		€ -
1 P 82015		Modulo reception elettrificato Terminale SX L. 200 cm - struttura cromata	60	
2 P 87054		1 Piano finitura legno o laccato opaco SX L. 200x60 cm elettr. + 1 Ponte cromato da 200 H 73 cm + 1 Ponte cromato da 60 H 73 cm		€ -
2 P 87121		1 Fianco SX per moduli reception		€ -
2 P 87105		1 Pannello frontale per modulo reception L.200 cm SX		€ -
2 P 86981		1 Collo ferramenta: 2 P1, 1 P2, 1 P4, 2 P6, 1 P14, 1 P22 ,1 P20, 2 passacavi a "L" con marchio, + 1 foglio istruzioni di montaggio cod. PNT I 200		€ -
2 WEL 56940		1 Scatola elettrificata cablata singola		€ -
1 P 82016		Modulo reception elettrificato Terminale DX L. 200 cm - struttura cromata	60	
2 P 87053		1 Piano finitura legno o laccato opaco DX L. 200x60 cm elettr. + 1 Ponte cromato da 200 H 73 cm + 1 Ponte cromato da 60 H 73 cm		€ -
2 P 87120		1 Fianco DX per moduli reception		€ -
2 P 87111		1 Pannello frontale per modulo reception L.200 cm DX		€ -
2 P 86981		1 Collo ferramenta: 2 P1, 1 P2, 1 P4, 2 P6, 1 P14, 1 P22 ,1 P20, 2 passacavi a "L" con marchio, + 1 foglio istruzioni di montaggio cod. PNT I 200		€ -
2 WEL 56940		1 Scatola elettrificata cablata singola		€ -
1 P 82065		Modulo reception elettrificato Terminale SX L. 200 cm - struttura laccata	60	
2 P 87056		1 Piano finitura legno o laccato opaco SX L. 200x60 cm elettr. + 1 Ponte laccato da 200 H 73 cm + 1 Ponte laccato da 60 H 73 cm		€ -
2 P 87121		1 Fianco SX per moduli reception		€ -
2 P 87105		1 Pannello frontale per modulo reception L.200 cm SX		€ -
2 P 86981		1 Collo ferramenta: 2 P1, 1 P2, 1 P4, 2 P6, 1 P14, 1 P22 ,1 P20, 2 passacavi a "L" con marchio, + 1 foglio istruzioni di montaggio cod. PNT I 200		€ -
2 WEL 56940		1 Scatola elettrificata cablata singola		€ -
1 P 82066		Modulo reception elettrificato Terminale DX L. 200 cm - struttura laccata	60	
2 P 87055		1 Piano finitura legno o laccato opaco DX L. 200x60 cm elettr. + 1 Ponte laccato da 200 H 73 cm + 1 Ponte laccato da 60 H 73 cm		€ -
2 P 87120		1 Fianco DX per moduli reception		€ -
2 P 87111		1 Pannello frontale per modulo reception L.200 cm DX		€ -
2 P 86981		1 Collo ferramenta: 2 P1, 1 P2, 1 P4, 2 P6, 1 P14, 1 P22 ,1 P20, 2 passacavi a "L" con marchio, + 1 foglio istruzioni di montaggio cod. PNT I 200		€ -
2 WEL 56940		1 Scatola elettrificata cablata singola		€ -
1 P 82035		Modulo reception elettrificato Terminale SX L. 160 cm - struttura cromata	60	
2 P 87046		1 Piano finitura legno o laccato opaco SX L. 160x60 cm elettr. + 1 Ponte cromato da 160 H 73 cm + 1 Ponte cromato da 60 H 73 cm		€ -
2 P 87121		1 Fianco SX per moduli reception		€ -
2 P 87103		1 Pannello frontale per modulo reception L.160 cm SX		€ -
2 P 86981		1 Collo ferramenta: 2 P1, 1 P2, 1 P4, 2 P6, 1 P14, 1 P22 ,1 P20, 2 passacavi a "L" con marchio, + 1 foglio istruzioni di montaggio cod. PNT I 200		€ -
2 WEL 56940		1 Scatola elettrificata cablata singola		€ -

CODICE	Q.tà	NOME IDENTIFICATIVO	Rif. Pag.	PREZZO COLLO
1 P 82036		Modulo reception elettrificato Terminale DX L. 160 cm - struttura cromata	60	
2 P 87045		1 Piano finitura legno o laccato opaco DX L. 160x60 cm elettr. + 1 Ponte cromato da 160 H 73 cm + 1 Ponte cromato da 60 H 73 cm		€ -
2 P 87120		1 Fianco DX per moduli reception		€ -
2 P 87109		1 Pannello frontale per modulo reception L.160 cm DX		€ -
2 P 86981		1 Collo ferramenta: 2 P1, 1 P2, 1 P4, 2 P6, 1 P14, 1 P22 ,1 P20, 2 passacavi a "L" con marchio, + 1 foglio istruzioni di montaggio cod. PNT I 200		€ -
2 WEL 56940		1 Scatola elettrificata cablata singola		€ -
1 P 82085		Modulo reception elettrificato Terminale SX L. 160 cm - struttura laccata	60	
2 P 87048		1 Piano finitura legno o laccato opaco SX L. 160x60 cm elettr. + 1 Ponte laccato da 160 H 73 cm + 1 Ponte laccato da 60 H 73 cm		€ -
2 P 87121		1 Fianco SX per moduli reception		€ -
2 P 87103		1 Pannello frontale per modulo reception L.160 cm SX		€ -
2 P 86981		1 Collo ferramenta: 2 P1, 1 P2, 1 P4, 2 P6, 1 P14, 1 P22 ,1 P20, 2 passacavi a "L" con marchio, + 1 foglio istruzioni di montaggio cod. PNT I 200		€ -
2 WEL 56940		1 Scatola elettrificata cablata singola		€ -
1 P 82086		Modulo reception elettrificato Terminale DX L. 160 cm - struttura laccata	60	
2 P 87047		1 Piano finitura legno o laccato opaco DX L. 160x60 cm elettr. + 1 Ponte laccato da 160 H 73 cm + 1 Ponte laccato da 60 H 73 cm		€ -
2 P 87120		1 Fianco DX per moduli reception		€ -
2 P 87109		1 Pannello frontale per modulo reception L.160 cm DX		€ -
2 P 86981		1 Collo ferramenta: 2 P1, 1 P2, 1 P4, 2 P6, 1 P14, 1 P22 ,1 P20, 2 passacavi a "L" con marchio, + 1 foglio istruzioni di montaggio cod. PNT I 200		€ -
2 WEL 56940		1 Scatola elettrificata cablata singola		€ -
1 P 82004		Modulo reception elettrificato Lineare L. 220 cm - struttura cromata	60	
2 P 87071		1 Piano finitura legno o laccato opaco L. 220x60 cm elettr. + 1 Ponte cromato da 220 H 73 cm + 2 Ponti cromati da 60 H 73 cm		€ -
2 P 87118		1 Pannello frontale per modulo reception lineare L. 220 cm		€ -
2 P 86983		1 Collo ferramenta: 2 P1, 1 P2, 1 P4, 3 P6, 1 P20, 2 passacavi a "L" con marchio + 1 foglio istruzioni di montaggio cod. PNT I 201		€ -
2 W 56940		1 Scatola elettrificata cablata singola		€ -
1 P 82054		Modulo reception elettrificato Lineare L. 220 cm - struttura laccata	60	
2 P 87072		1 Piano finitura legno o laccato opaco L. 220x60 cm elettr. + 1 Ponte laccato da 220 H 73 cm + 2 Ponti laccati da 60 H 73 cm		€ -
2 P 87118		1 Pannello frontale per modulo reception lineare L. 220 cm		€ -
2 P 86983		1 Collo ferramenta: 2 P1, 1 P2, 1 P4, 3 P6, 1 P20, 2 passacavi a "L" con marchio + 1 foglio istruzioni di montaggio cod. PNT I 201		€ -
2 W 56940		1 Scatola elettrificata cablata singola		€ -
1 P 82014		Modulo reception elettrificato Lineare L. 200 cm - struttura cromata	60	
2 P 87069		1 Piano finitura legno o laccato opaco L. 200x60 cm elettr. + 1 Ponte cromato da 200 H 73 cm + 2 Ponti cromati da 60 H 73 cm		€ -
2 P 87117		1 Pannello frontale per modulo reception lineare L. 200 cm		€ -
2 P 86983		1 Collo ferramenta: 2 P1, 1 P2, 1 P4, 3 P6, 1 P20, 2 passacavi a "L" con marchio + 1 foglio istruzioni di montaggio cod. PNT I 201		€ -
2 W 56940		1 Scatola elettrificata cablata singola		€ -
1 P 82064		Modulo reception elettrificato Lineare L. 200 cm - struttura laccata	60	
2 P 87070		1 Piano finitura legno o laccato opaco L. 200x60 cm elettr. + 1 Ponte laccato da 200 H 73 cm + 2 Ponti laccati da 60 H 73 cm		€ -
2 P 87117		1 Pannello frontale per modulo reception lineare L. 200 cm		€ -
2 P 86983		1 Collo ferramenta: 2 P1, 1 P2, 1 P4, 3 P6, 1 P20, 2 passacavi a "L" con marchio + 1 foglio istruzioni di montaggio cod. PNT I 201		€ -
2 W 56940		1 Scatola elettrificata cablata singola		€ -
1 P 82034		Modulo reception elettrificato Lineare L. 160 cm - struttura cromata	60	
2 P 87065		1 Piano finitura legno o laccato opaco L. 160x60 cm elettr. + 1 Ponte cromato da 160 H 73 cm + 2 Ponti cromati da 60 H 73 cm		€ -
2 P 87115		1 Pannello frontale per modulo reception lineare L. 160 cm		€ -
2 P 86983		1 Collo ferramenta: 2 P1, 1 P2, 1 P4, 3 P6, 1 P20, 2 passacavi a "L" con marchio + 1 foglio istruzioni di montaggio cod. PNT I 201		€ -
2 W 56940		1 Scatola elettrificata cablata singola		€ -
1 P 82084		Modulo reception elettrificato Lineare L. 160 cm - struttura laccata	60	
2 P 87066		1 Piano finitura legno o laccato opaco L. 160x60 cm elettr. + 1 Ponte laccato da 160 H 73 cm + 2 Ponti laccati da 60 H 73 cm		€ -
2 P 87115		1 Pannello frontale per modulo reception lineare L. 160 cm		€ -
2 P 86983		1 Collo ferramenta: 2 P1, 1 P2, 1 P4, 3 P6, 1 P20, 2 passacavi a "L" con marchio + 1 foglio istruzioni di montaggio cod. PNT I 201		€ -
2 W 56940		1 Scatola elettrificata cablata singola		€ -
1 P 82003		Modulo reception a 2 fianchi L. 220 cm - struttura cromata		
2 P 87083		1 Piano finitura legno o laccato opaco L. 220x60 cm + 1 Ponte cromato da 220 - per modulo reception a 2 fianchi		€ -
2 P 87122		1 Fianco SX + 1 Fianco DX per moduli reception		€ -
2 P 87130		1 Pannello frontale per modulo reception a 2 fianchi L. 220 cm		€ -
2 P 86984		1 Collo ferramenta: 2 P1, 1 P6, 1 P13, 4 P22, 1 P20, 2 passacavi a "L" con marchio + 4 viti M6x15 TBL, + 1 foglio istruzioni di montaggio cod. PNT I 202		€ -

CODICE	Q.tà	NOME IDENTIFICATIVO	Rif. Pag.	PREZZO COLLO
1 P 82053		Modulo reception a 2 fianchi L. 220 cm - struttura laccata		
2 P 87084		1 Piano finitura legno o laccato opaco L. 220x60 cm + 1 Ponte laccato da 220 - per modulo reception a 2 fianchi		€ -
2 P 87122		1 Fianco SX + 1 Fianco DX per moduli reception		€ -
2 P 87130		1 Pannello frontale per modulo reception a 2 fianchi L. 220 cm		€ -
2 P 86984		1 Collo ferramenta: 2 P1, 1 P6, 1 P13, 4 P22, 1 P20, 2 passacavi a "L" con marchio + 4 viti M6x15 TBL, + 1 foglio istruzioni di montaggio cod. PNT I 202		€ -
1 P 82013		Modulo reception a 2 fianchi L. 200 cm - struttura cromata		
2 P 87081		1 Piano finitura legno o laccato opaco L. 200x60 cm + 1 Ponte cromato da 200 - per modulo reception a 2 fianchi		€ -
2 P 87122		1 Fianco SX + 1 Fianco DX per moduli reception		€ -
2 P 87129		1 Pannello frontale per modulo reception a 2 fianchi L. 200 cm		€ -
2 P 86984		1 Collo ferramenta: 2 P1, 1 P6, 1 P13, 4 P22, 1 P20, 2 passacavi a "L" con marchio + 4 viti M6x15 TBL, + 1 foglio istruzioni di montaggio cod. PNT I 202		€ -
1 P 82063		Modulo reception a 2 fianchi L. 200 cm - struttura laccata		
2 P 87082		1 Piano finitura legno o laccato opaco L. 200x60 cm + 1 Ponte laccato da 200 - per modulo reception a 2 fianchi		€ -
2 P 87122		1 Fianco SX + 1 Fianco DX per moduli reception		€ -
2 P 87129		1 Pannello frontale per modulo reception a 2 fianchi L. 200 cm		€ -
2 P 86984		1 Collo ferramenta: 2 P1, 1 P6, 1 P13, 4 P22, 1 P20, 2 passacavi a "L" con marchio + 4 viti M6x15 TBL, + 1 foglio istruzioni di montaggio cod. PNT I 202		€ -
1 P 82033		Modulo reception a 2 fianchi L. 160 cm - struttura cromata		
2 P 87077		1 Piano finitura legno o laccato opaco L. 160x60 cm + 1 Ponte cromato da 160 - per modulo reception a 2 fianchi		€ -
2 P 87122		1 Fianco SX + 1 Fianco DX per moduli reception		€ -
2 P 87127		1 Pannello frontale per modulo reception a 2 fianchi L. 160 cm		€ -
2 P 86984		1 Collo ferramenta: 2 P1, 1 P6, 1 P13, 4 P22, 1 P20, 2 passacavi a "L" con marchio + 4 viti M6x15 TBL, + 1 foglio istruzioni di montaggio cod. PNT I 202		€ -
1 P 82083		Modulo reception a 2 fianchi L. 160 cm - struttura laccata		
2 P 87078		1 Piano finitura legno o laccato opaco L. 160x60 cm + 1 Ponte laccato da 160 - per modulo reception a 2 fianchi		€ -
2 P 87122		1 Fianco SX + 1 Fianco DX per moduli reception		€ -
2 P 87127		1 Pannello frontale per modulo reception a 2 fianchi L. 160 cm		€ -
2 P 86984		1 Collo ferramenta: 2 P1, 1 P6, 1 P13, 4 P22, 1 P20, 2 passacavi a "L" con marchio + 4 viti M6x15 TBL, + 1 foglio istruzioni di montaggio cod. PNT I 202		€ -
1 P 82007		Modulo reception elettrificato a 2 fianchi L. 220 cm - struttura cromata		
2 P 87095		1 Piano finitura legno o laccato opaco L. 220x60 cm elettr. + 1 Ponte cromato da 220 cm - per modulo reception elettr. a 2 fianchi		€ -
2 P 87122		1 Fianco SX + 1 Fianco DX per moduli reception		€ -
2 P 87130		1 Pannello frontale per modulo reception a 2 fianchi L. 220 cm		€ -
2 P 86984		1 Collo ferramenta: 2 P1, 1 P6, 1 P13, 4 P22, 1 P20, 2 passacavi a "L" con marchio + 4 viti M6x15 TBL, + 1 foglio istruzioni di montaggio cod. PNT I 202		€ -
2 W 56940		1 Scatola elettrificata cablata singola		€ -
1 P 82057		Modulo reception elettrificato a 2 fianchi L. 220 cm - struttura laccata		
2 P 87096		1 Piano finitura legno o laccato opaco L. 220x60 cm elettr. + 1 Ponte laccato da 220 cm - per modulo reception elettr. a 2 fianchi		€ -
2 P 87122		1 Fianco SX + 1 Fianco DX per moduli reception		€ -
2 P 87130		1 Pannello frontale per modulo reception a 2 fianchi L. 220 cm		€ -
2 P 86984		1 Collo ferramenta: 2 P1, 1 P6, 1 P13, 4 P22, 1 P20, 2 passacavi a "L" con marchio + 4 viti M6x15 TBL, + 1 foglio istruzioni di montaggio cod. PNT I 202		€ -
2 W 56940		1 Scatola elettrificata cablata singola		€ -
1 P 82017		Modulo reception elettrificato a 2 fianchi L. 200 cm - struttura cromata		
2 P 87093		1 Piano finitura legno o laccato opaco L. 200x60 cm elettr. + 1 Ponte cromato da 200 cm - per modulo reception elettr. a 2 fianchi		€ -
2 P 87122		1 Fianco SX + 1 Fianco DX per moduli reception		€ -
2 P 87129		1 Pannello frontale per modulo reception a 2 fianchi L. 200 cm		€ -
2 P 86984		1 Collo ferramenta: 2 P1, 1 P6, 1 P13, 4 P22, 1 P20, 2 passacavi a "L" con marchio + 4 viti M6x15 TBL, + 1 foglio istruzioni di montaggio cod. PNT I 202		€ -
2 W 56940		1 Scatola elettrificata cablata singola		€ -
1 P 82067		Modulo reception elettrificato a 2 fianchi L. 200 cm - struttura laccata		
2 P 87094		1 Piano finitura legno o laccato opaco L. 200x60 cm elettr. + 1 Ponte laccato da 200 cm - per modulo reception elettr. a 2 fianchi		€ -
2 P 87122		1 Fianco SX + 1 Fianco DX per moduli reception		€ -
2 P 87129		1 Pannello frontale per modulo reception a 2 fianchi L. 200 cm		€ -
2 P 86984		1 Collo ferramenta: 2 P1, 1 P6, 1 P13, 4 P22, 1 P20, 2 passacavi a "L" con marchio + 4 viti M6x15 TBL, + 1 foglio istruzioni di montaggio cod. PNT I 202		€ -
2 W 56940		1 Scatola elettrificata cablata singola		€ -

CODICE		Q.tà	NOME IDENTIFICATIVO	Rif. Pag.	PREZZO COLLO
1	P	82037	Modulo reception elettrificato a 2 fianchi L. 160 cm - struttura cromata		
2	P	87089	1 Piano finitura legno o laccato opaco L 160x60 cm electr. + 1 Ponte cromato da 160 cm - per modulo reception electr. a 2 fianchi		€ -
2	P	87122	1 Fianco SX + 1 Fianco DX per moduli reception		€ -
2	P	87127	1 Pannello frontale per modulo reception a 2 fianchi L. 160 cm		€ -
2	P	86984	1 Collo ferramenta: 2 P1, 1 P6, 1 P13, 4 P22, 1 P20, 2 passacavi a "L" con marchio + 4 viti M6x15 TBL, + 1 foglio istruzioni di montaggio cod. PNT I 202		€ -
2	W	56940	1 Scatola elettrificata cablata singola		€ -
1	P	82087	Modulo reception elettrificato a 2 fianchi L. 160 cm - struttura laccata		
2	P	87090	1 Piano finitura legno o laccato opaco L 160x60 cm electr. + 1 Ponte laccato da 160 cm - per modulo reception electr. a 2 fianchi		€ -
2	P	87122	1 Fianco SX + 1 Fianco DX per moduli reception		€ -
2	P	87127	1 Pannello frontale per modulo reception a 2 fianchi L. 160 cm		€ -
2	P	86984	1 Collo ferramenta: 2 P1, 1 P6, 1 P13, 4 P22, 1 P20, 2 passacavi a "L" con marchio + 4 viti M6x15 TBL, + 1 foglio istruzioni di montaggio cod. PNT I 202		€ -
2	W	56940	1 Scatola elettrificata cablata singola		€ -
1	P	82209	Mensola per moduli reception L. 220 cm cristallo acidato laccato		
2	P	82209	Mensola per moduli reception L. 220 cm cristallo acidato laccato	61	€ -
2	P	86980	1 Collo ferramenta : 2 supporti, 4 grani M6x14 a punta piana, 2 viti M8x20 TPS, 2 piastre, 4 gomme adesive 80x58 mm, 2 gomme adesive 80x30 mm e 1 foglio istruzioni di montaggio PNT I 203		€ -
1	P	82109	Mensola per moduli reception L. 220 cm cristallo laccato		
2	P	82109	Mensola per moduli reception L. 220 cm cristallo laccato	61	€ -
2	P	86980	1 Collo ferramenta : 2 supporti, 4 grani M6x14 a punta piana, 2 viti M8x20 TPS, 2 piastre, 4 gomme adesive 80x58 mm, 2 gomme adesive 80x30 mm e 1 foglio istruzioni di montaggio PNT I 203		€ -
1	P	82509	Mensola per moduli reception L. 220 cm cristallo acidato extrachiaro		
2	P	82509	Mensola per moduli reception L. 220 cm cristallo acidato extrachiaro	61	€ -
2	P	86980	1 Collo ferramenta : 2 supporti, 4 grani M6x14 a punta piana, 2 viti M8x20 TPS, 2 piastre, 4 gomme adesive 80x58 mm, 2 gomme adesive 80x30 mm e 1 foglio istruzioni di montaggio PNT I 203		€ -
1	P	82219	Mensola per moduli reception L. 200 cm cristallo acidato laccato		
2	P	82219	Mensola per moduli reception L. 200 cm cristallo acidato laccato	61	€ -
2	P	86980	1 Collo ferramenta : 2 supporti, 4 grani M6x14 a punta piana, 2 viti M8x20 TPS, 2 piastre, 4 gomme adesive 80x58 mm, 2 gomme adesive 80x30 mm e 1 foglio istruzioni di montaggio PNT I 203		€ -
1	P	82119	Mensola per moduli reception L. 200 cm cristallo laccato		
2	P	82119	Mensola per moduli reception L. 200 cm cristallo laccato	61	€ -
2	P	86980	1 Collo ferramenta : 2 supporti, 4 grani M6x14 a punta piana, 2 viti M8x20 TPS, 2 piastre, 4 gomme adesive 80x58 mm, 2 gomme adesive 80x30 mm e 1 foglio istruzioni di montaggio PNT I 203		€ -
1	P	82519	Mensola per moduli reception L. 200 cm cristallo acidato extrachiaro		
2	P	82519	Mensola per moduli reception L. 200 cm cristallo acidato extrachiaro	61	€ -
2	P	86980	1 Collo ferramenta : 2 supporti, 4 grani M6x14 a punta piana, 2 viti M8x20 TPS, 2 piastre, 4 gomme adesive 80x58 mm, 2 gomme adesive 80x30 mm e 1 foglio istruzioni di montaggio PNT I 203		€ -
1	P	82229	Mensola per moduli reception L. 180 cm cristallo acidato laccato		
2	P	82229	Mensola per moduli reception L. 180 cm cristallo acidato laccato	61	€ -
2	P	86980	1 Collo ferramenta : 2 supporti, 4 grani M6x14 a punta piana, 2 viti M8x20 TPS, 2 piastre, 4 gomme adesive 80x58 mm, 2 gomme adesive 80x30 mm e 1 foglio istruzioni di montaggio PNT I 203		€ -
1	P	82129	Mensola per moduli reception L. 180 cm cristallo laccato		
2	P	82129	Mensola per moduli reception L. 180 cm cristallo laccato	61	€ -
2	P	86980	1 Collo ferramenta : 2 supporti, 4 grani M6x14 a punta piana, 2 viti M8x20 TPS, 2 piastre, 4 gomme adesive 80x58 mm, 2 gomme adesive 80x30 mm e 1 foglio istruzioni di montaggio PNT I 203		€ -
1	P	82529	Mensola per moduli reception L. 180 cm cristallo acidato extrachiaro		
2	P	82529	Mensola per moduli reception L. 180 cm cristallo acidato extrachiaro	61	€ -
2	P	86980	1 Collo ferramenta : 2 supporti, 4 grani M6x14 a punta piana, 2 viti M8x20 TPS, 2 piastre, 4 gomme adesive 80x58 mm, 2 gomme adesive 80x30 mm e 1 foglio istruzioni di montaggio PNT I 203		€ -
1	P	82239	Mensola per moduli reception L. 160 cm cristallo acidato laccato		
2	P	82239	Mensola per moduli reception L. 160 cm cristallo acidato laccato	61	€ -
2	P	86980	1 Collo ferramenta : 2 supporti, 4 grani M6x14 a punta piana, 2 viti M8x20 TPS, 2 piastre, 4 gomme adesive 80x58 mm, 2 gomme adesive 80x30 mm e 1 foglio istruzioni di montaggio PNT I 203		€ -
1	P	82139	Mensola per moduli reception L. 160 cm cristallo laccato		
2	P	82139	Mensola per moduli reception L. 160 cm cristallo laccato	61	€ -
2	P	86980	1 Collo ferramenta : 2 supporti, 4 grani M6x14 a punta piana, 2 viti M8x20 TPS, 2 piastre, 4 gomme adesive 80x58 mm, 2 gomme adesive 80x30 mm e 1 foglio istruzioni di montaggio PNT I 203		€ -
1	P	82539	Mensola per moduli reception L. 160 cm cristallo acidato extrachiaro		
2	P	82539	Mensola per moduli reception L. 160 cm cristallo acidato extrachiaro	61	€ -
2	P	86980	1 Collo ferramenta : 2 supporti, 4 grani M6x14 a punta piana, 2 viti M8x20 TPS, 2 piastre, 4 gomme adesive 80x58 mm, 2 gomme adesive 80x30 mm e 1 foglio istruzioni di montaggio PNT I 203		€ -

CODICE		Q.tà	NOME IDENTIFICATIVO	Rif. Pag.	PREZZO COLLO	
1	P	82259	Mensola per moduli reception L. 140 cm cristallo acidato laccato	61		
2	P	82259	Mensola per moduli reception L. 140 cm cristallo acidato laccato		€	-
2	P	86980	1 Collo ferramenta : 2 supporti, 4 grani M6x14 a punta piana, 2 viti M8x20 TPS, 2 piastre, 4 gomme adesive 80x58 mm, 2 gomme adesive 80x30 mm e 1 foglio istruzioni di montaggio PNT I 203		€	-
1	P	82159	Mensola per moduli reception L. 140 cm cristallo laccato	61		
2	P	82159	Mensola per moduli reception L. 140 cm cristallo laccato		€	-
2	P	86980	1 Collo ferramenta : 2 supporti, 4 grani M6x14 a punta piana, 2 viti M8x20 TPS, 2 piastre, 4 gomme adesive 80x58 mm, 2 gomme adesive 80x30 mm e 1 foglio istruzioni di montaggio PNT I 203		€	-
1	P	82559	Mensola per moduli reception L. 140 cm cristallo acidato extrachiaro	61		
2	P	82559	Mensola per moduli reception L. 140 cm cristallo acidato extrachiaro		€	-
2	P	86980	1 Collo ferramenta : 2 supporti, 4 grani M6x14 a punta piana, 2 viti M8x20 TPS, 2 piastre, 4 gomme adesive 80x58 mm, 2 gomme adesive 80x30 mm e 1 foglio istruzioni di montaggio PNT I 203		€	-
1	P	82249	Mensola per moduli reception L. 120 cm cristallo acidato laccato	61		
2	P	82249	Mensola per moduli reception L. 120 cm cristallo acidato laccato		€	-
2	P	86980	1 Collo ferramenta : 2 supporti, 4 grani M6x14 a punta piana, 2 viti M8x20 TPS, 2 piastre, 4 gomme adesive 80x58 mm, 2 gomme adesive 80x30 mm e 1 foglio istruzioni di montaggio PNT I 203		€	-
1	P	82149	Mensola per moduli reception L. 120 cm cristallo laccato	61		
2	P	82149	Mensola per moduli reception L. 120 cm cristallo laccato		€	-
2	P	86980	1 Collo ferramenta : 2 supporti, 4 grani M6x14 a punta piana, 2 viti M8x20 TPS, 2 piastre, 4 gomme adesive 80x58 mm, 2 gomme adesive 80x30 mm e 1 foglio istruzioni di montaggio PNT I 203		€	-
1	P	82549	Mensola per moduli reception L. 120 cm cristallo acidato extrachiaro	61		
2	P	82549	Mensola per moduli reception L. 120 cm cristallo acidato extrachiaro		€	-
2	P	86980	1 Collo ferramenta : 2 supporti, 4 grani M6x14 a punta piana, 2 viti M8x20 TPS, 2 piastre, 4 gomme adesive 80x58 mm, 2 gomme adesive 80x30 mm e 1 foglio istruzioni di montaggio PNT I 203		€	-