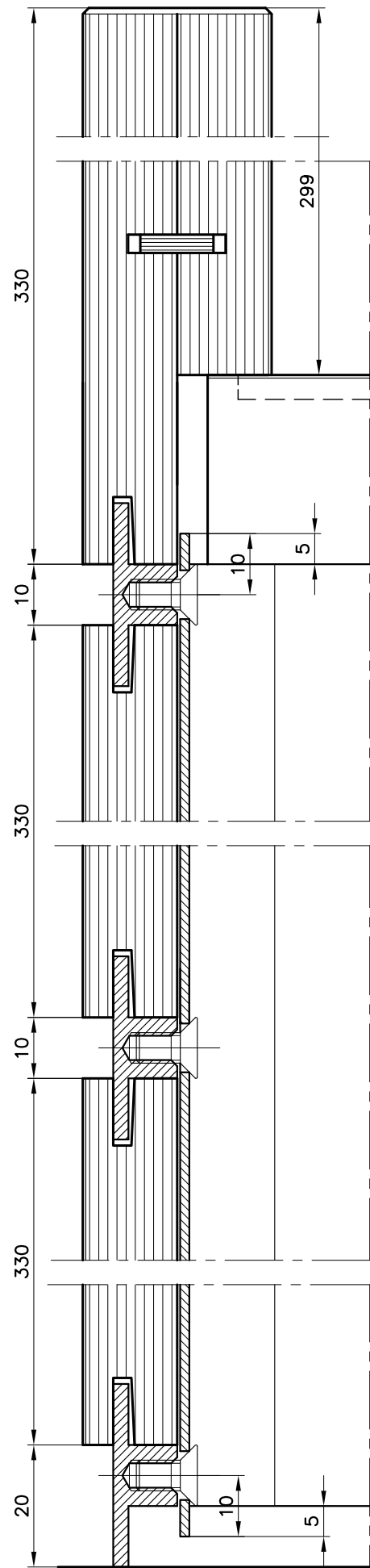
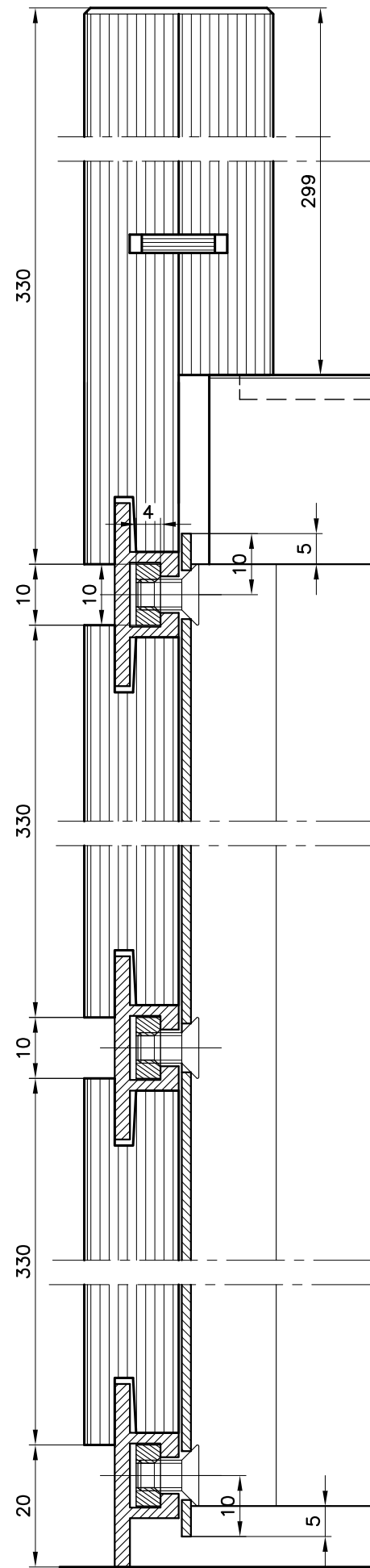


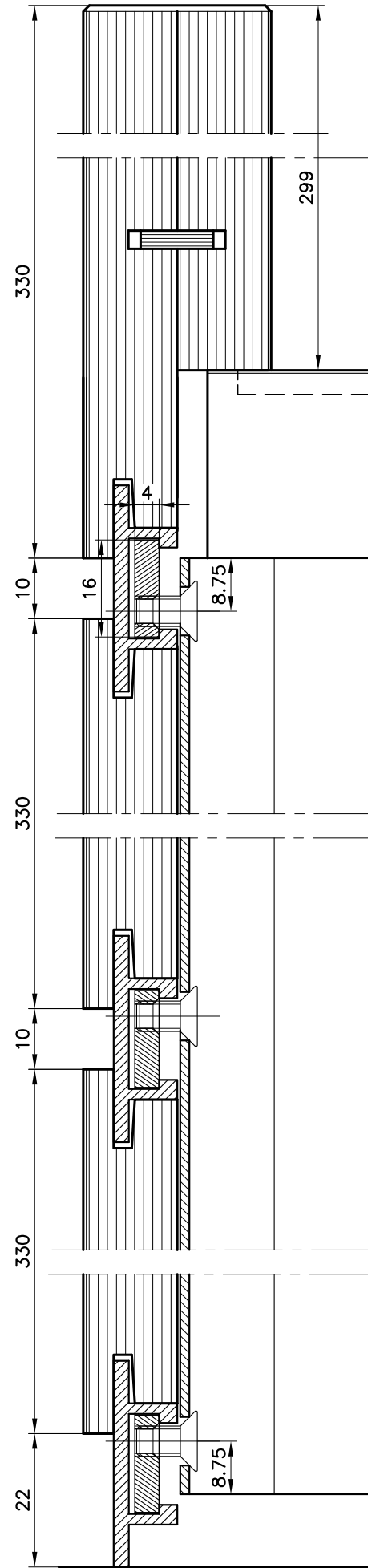
SEZIONE PIENA
FILETTATURA DI RIPRESA



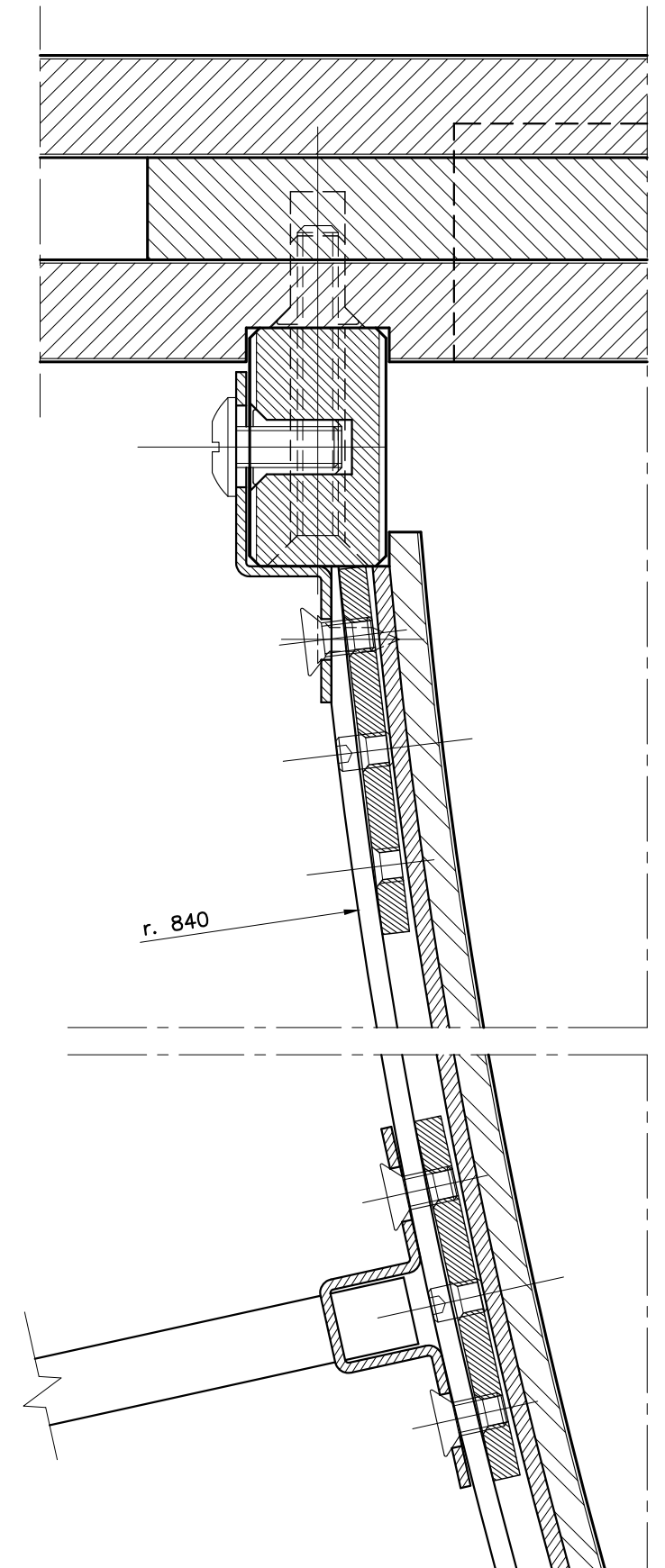
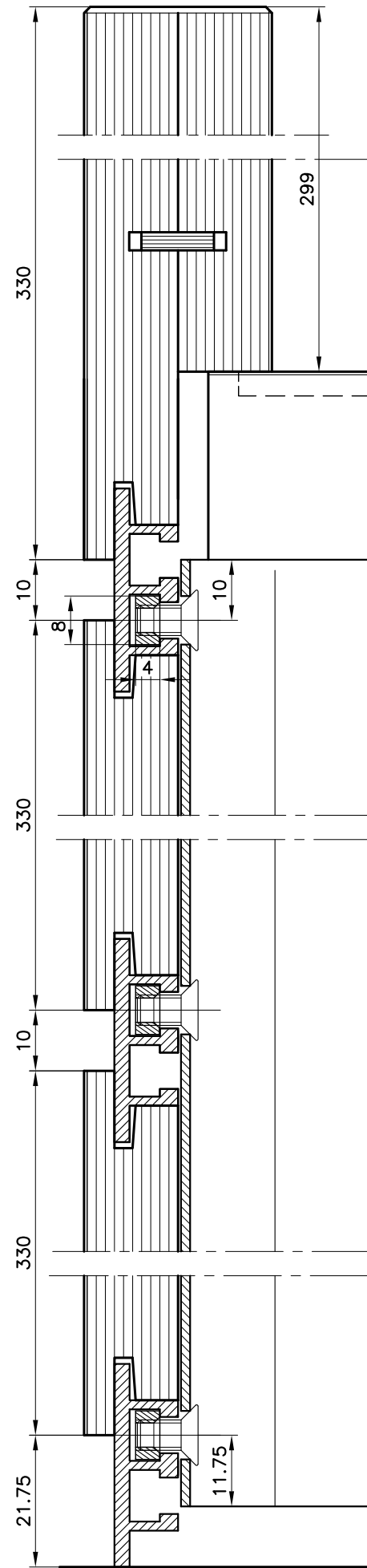
SEZIONE APERTA
CON BLOCCHETTO CENTRATO



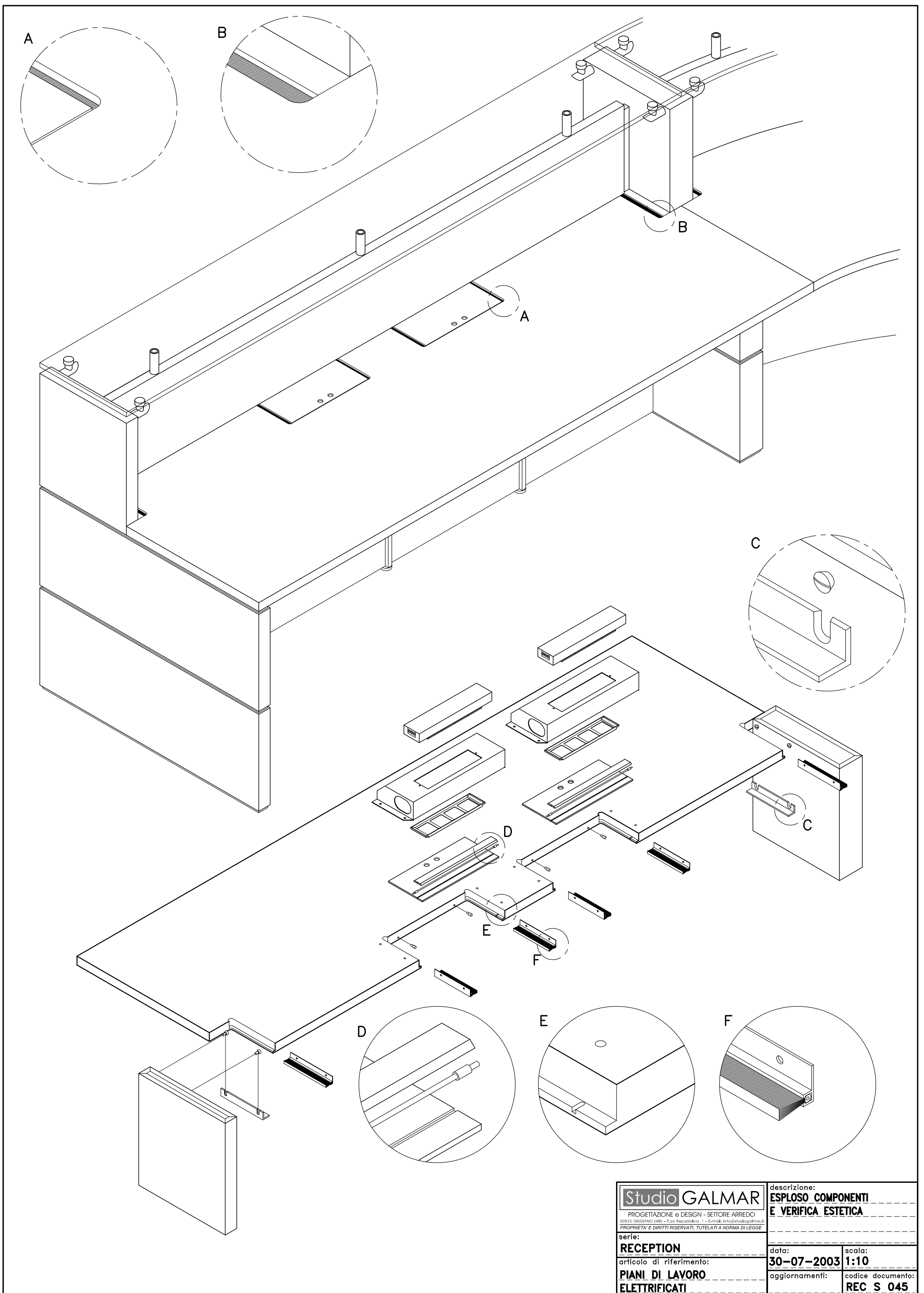
SEZIONE APERTA
CON BLOCCHETTO DECENTRATO



SEZIONE APERTA
CON A DOPPIA CORSIA



Studio GALMAR <small>PROGETTAZIONE e DESIGN - SETTORE ARREDO</small> <small>20833 GRUSSANO (MI) - P.zza Repubblica, 1 - E-mail: info@studiogalmar.it</small> <small>PROPRIETÀ E DIRITTI RISERVATI. TUTELATI A NORMA DI LEGGE</small>		descrizione: STUDIO DELLA SEZIONE DEL PROFILO IN ALLUMINIO PER PANNELLI FRONTALI	
serie: RECEPTION		data: 29-10-2003	scala: 1:1
articolo di riferimento: PIANI RECEPTION		aggiornamenti:	codice documento: REC S 106



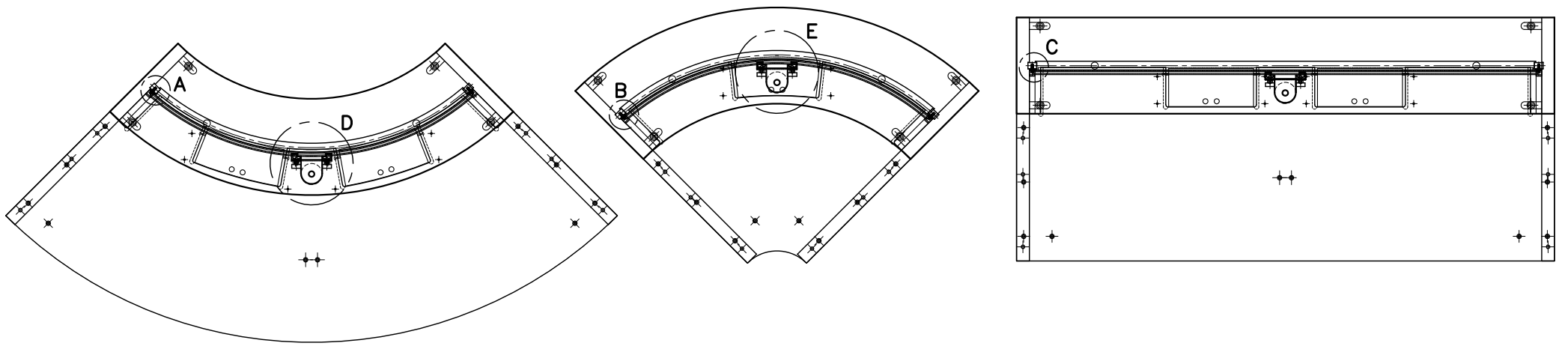
Studio GALMAR PROGETTAZIONE e DESIGN - SETTORE ARREDO <small>20833 GIUSSANO (MB) - P.zza Repubblica, 1 - E-mail: info@studogalmar.it</small> <small>PROPRIETA' E DIRITTI RISERVATI, TUTELATI A NORMA DI LEGGE</small>		descrizione: ESPLOSO COMPONENTI E VERIFICA ESTETICA	
serie: RECEPTION		data: 30-07-2003	scala: 1:10
articolo di riferimento: PIANI DI LAVORO ELETRIFICATI		aggiornamenti:	codice documento: REC S 045

PIANTE scala 1:20

MODULO CONCAVO - r. 84 ang. 90°

MODULO CONVESSO - r. 84 ang. 90°

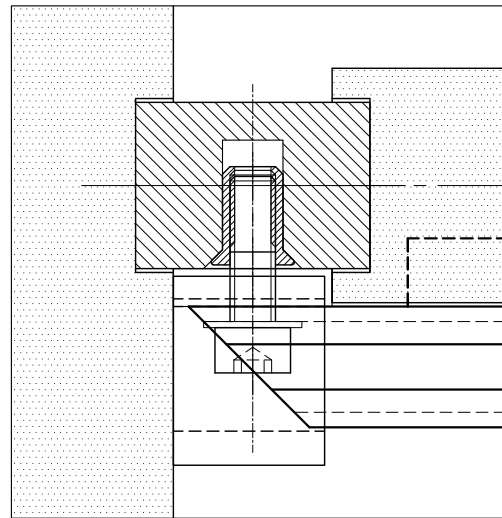
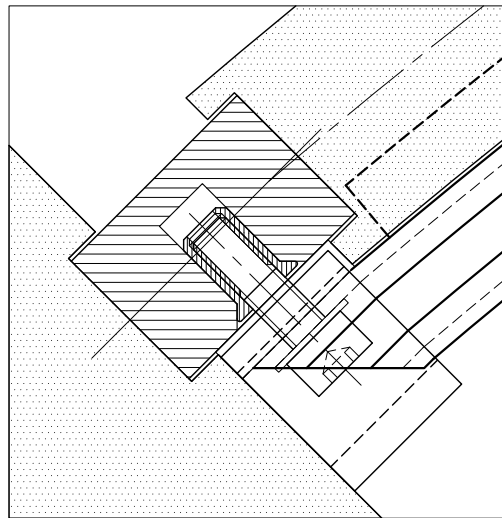
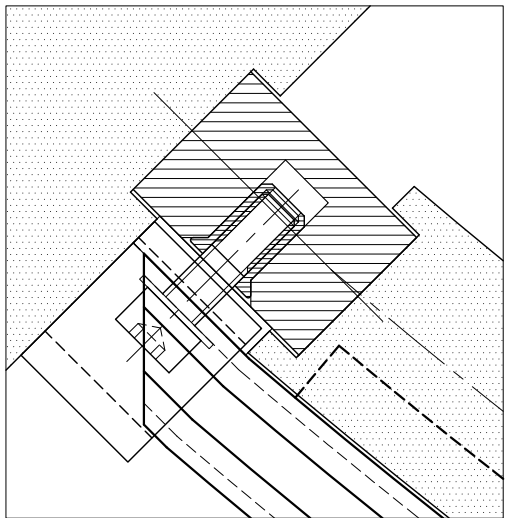
MODULO RETTANGOLARE



PART. A scala 1:1

PART. B

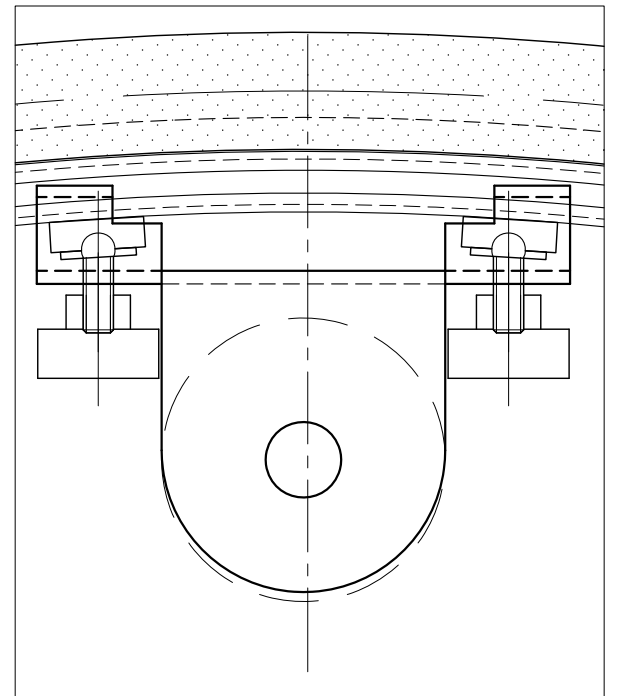
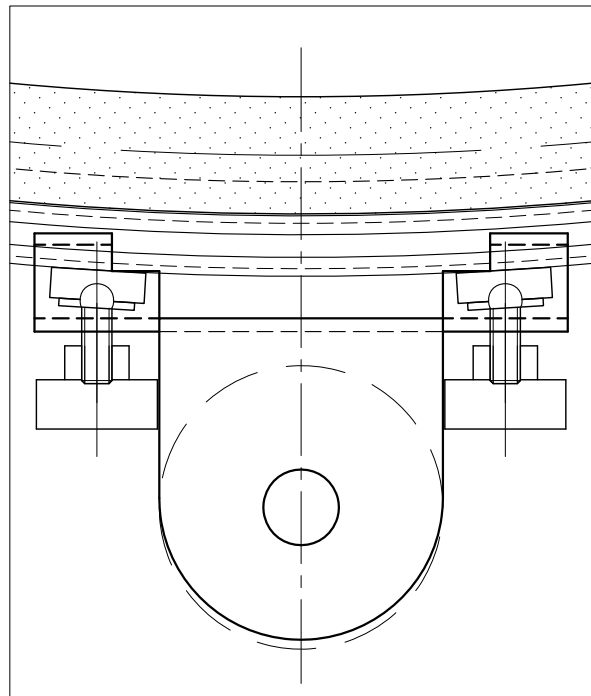
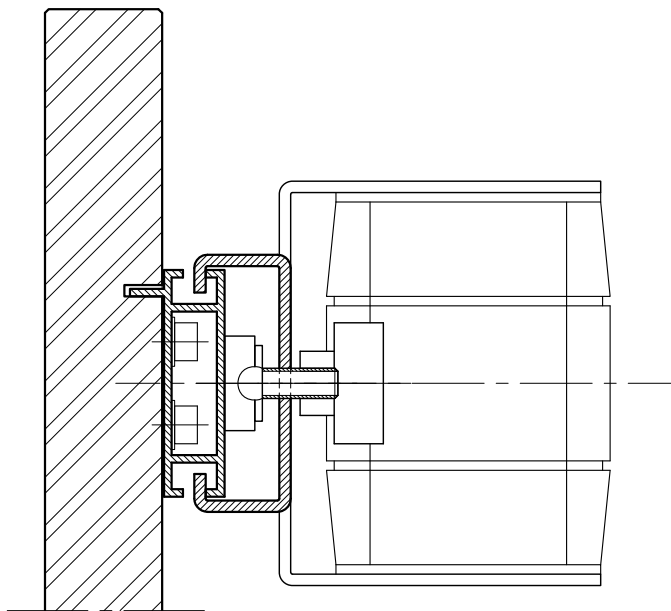
PART. C



SEZIONE FISSAGGIO AL PANNELLO FRONTALE
scala 1:2

PART. D scala 1:2

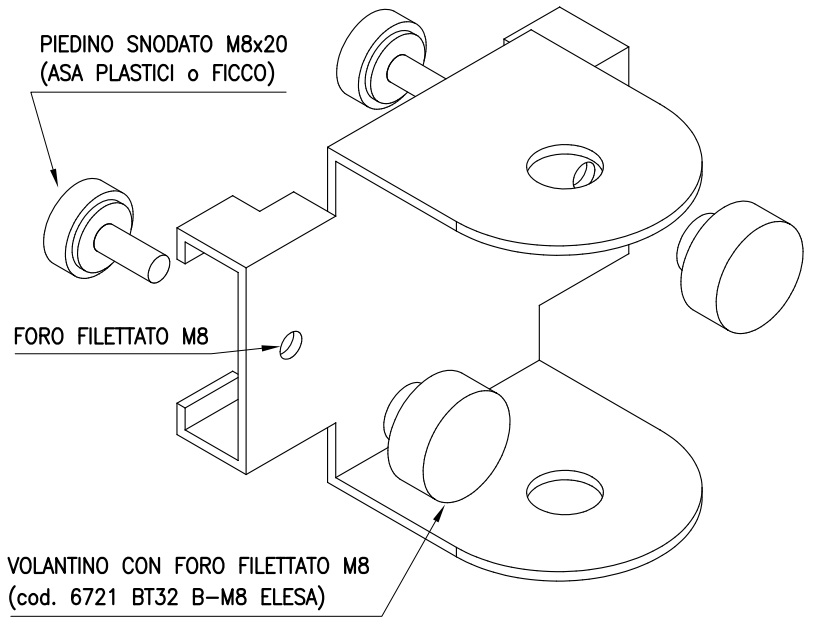
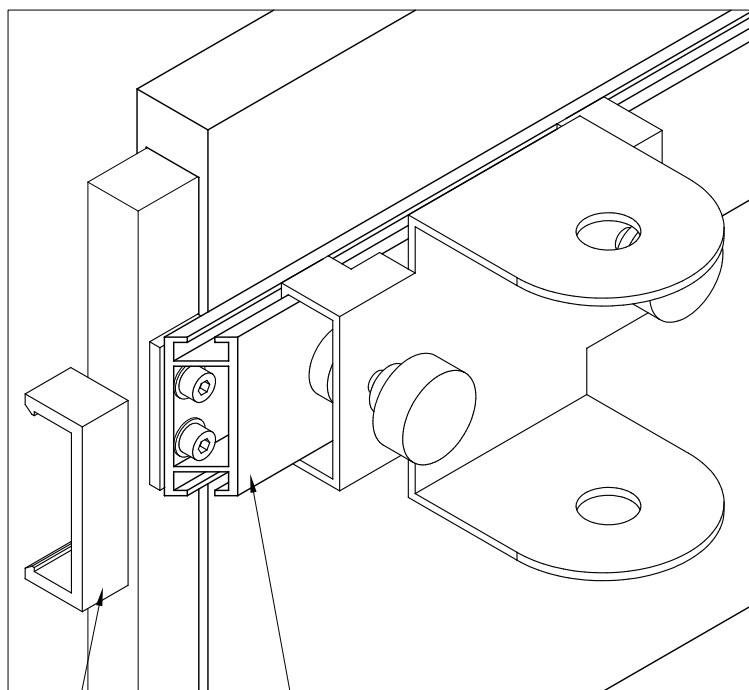
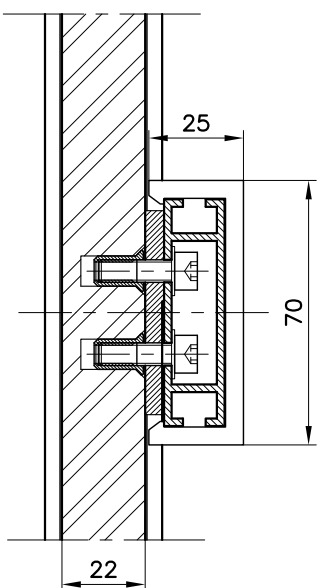
PART. E



SEZIONE FISSAGGIO
AL MONTANTE STRUTTURALE

VISTA ASSONOMETRICA D'ASSIEME

SQUADRETTA PER BRACCIO PORTAMONITOR

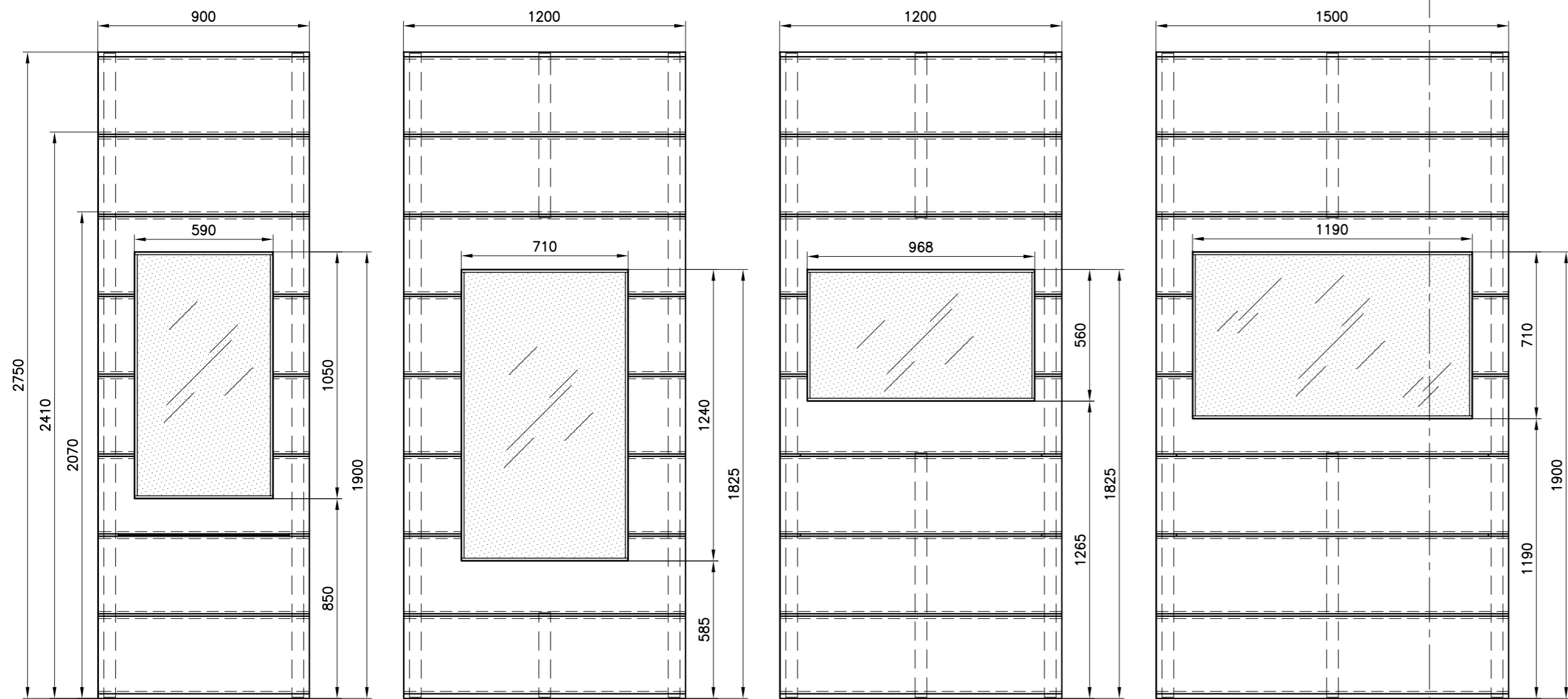


COPERTURA IN ALLUMINIO
(RICAVATA DA PROFILO PIENO sez. 70x25 mm)

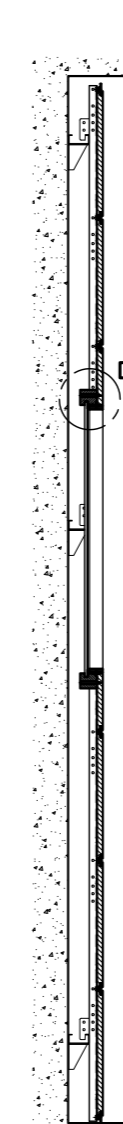
PROFILO ALLUMINIO sez. 60x16 mm
CON 1 ALETTA (cod. LM 6609 LA MILANO)

Studio GALMAR		descrizione:	
PROGETTAZIONE e DESIGN - SETTORE ARREDO		STUDIO AGGANCIO	
20833 GIUSSANO (MB) - P.zza Repubblica, 1 - E-mail: info@studiogalmar.it		BARRA PORTAMONITOR	
PROPRIETA' E DIRITTI RISERVATI, TUTELATI A NORMA DI LEGGE		data:	scala:
serie:	WELCOME SISTEMA RECEPTION	14-01-2008	1:20 - 1:2
articolo di riferimento:	MODULI RECEPTION	aggiornamenti:	codice documento:
			REC S 127

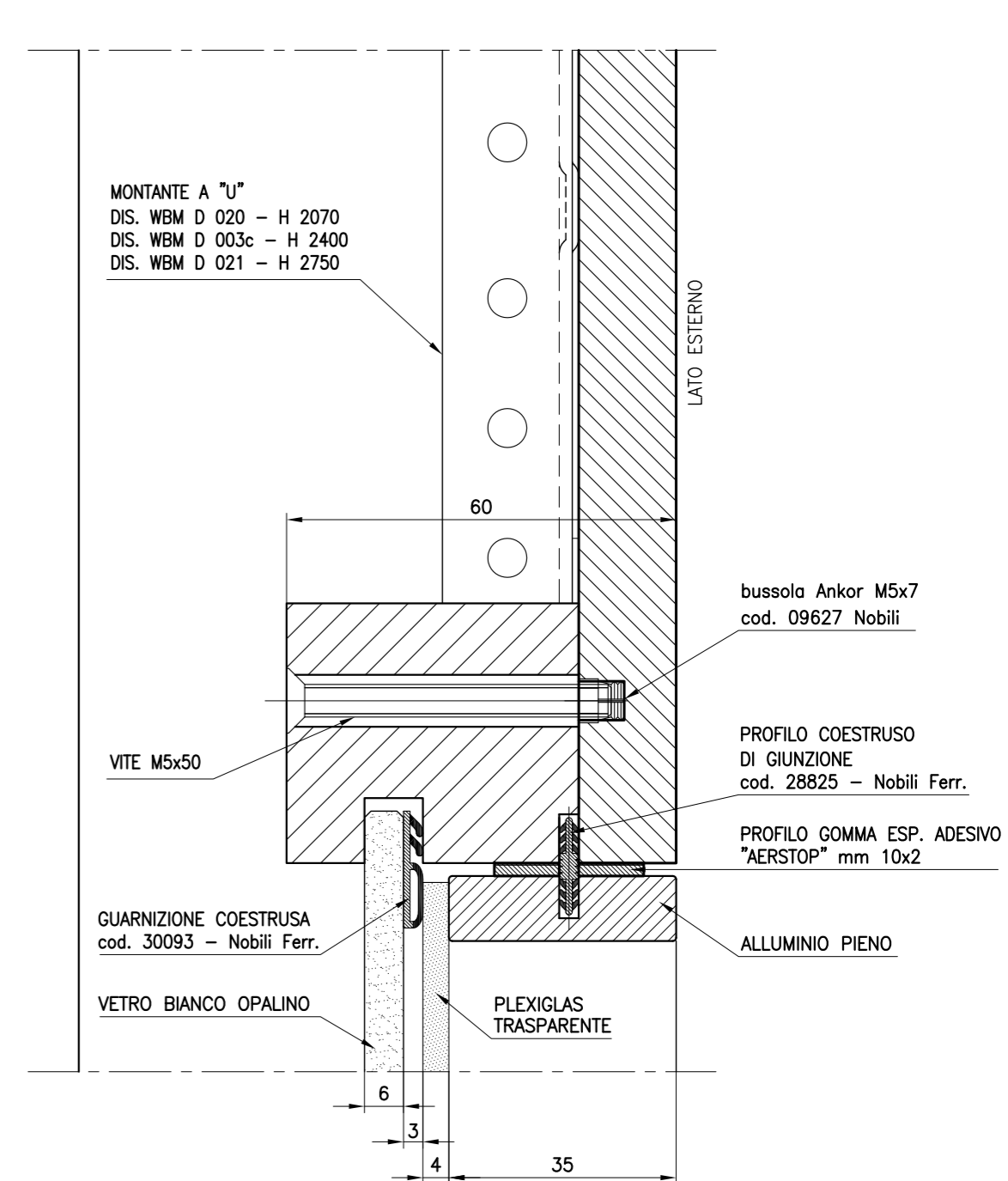
PROSPETTI



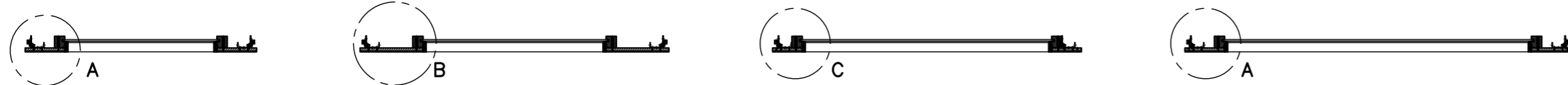
SEZ. VERTICALE



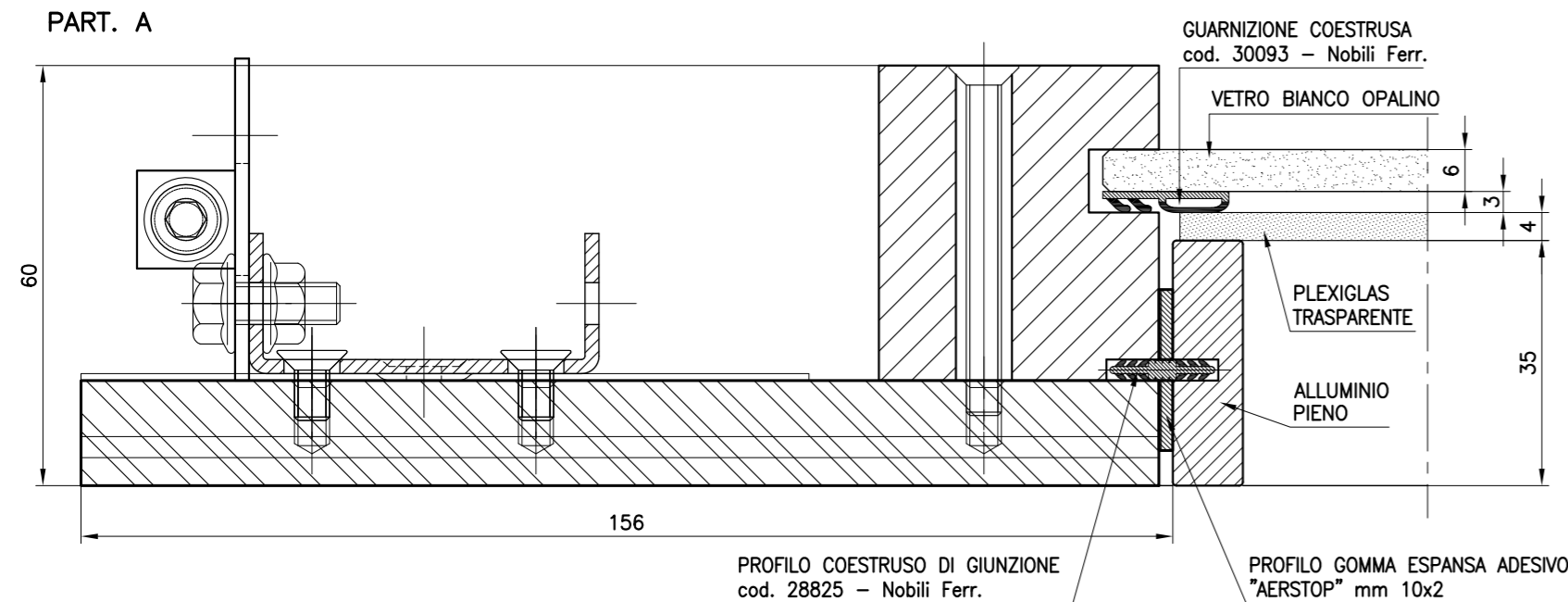
PART. D scala 1:1



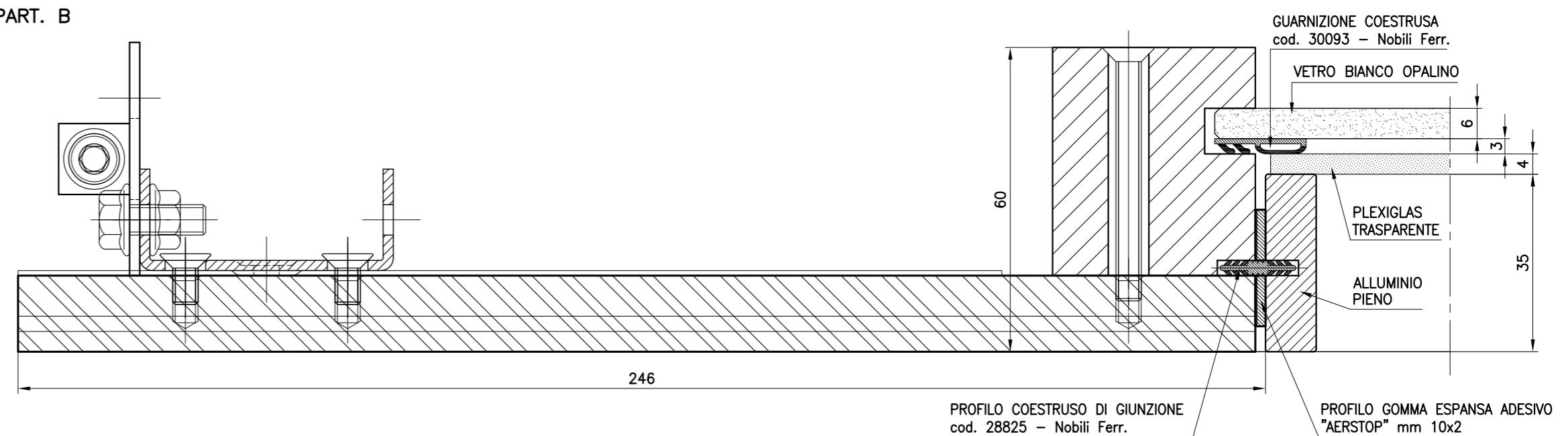
SEZIONI ORIZZONTALI



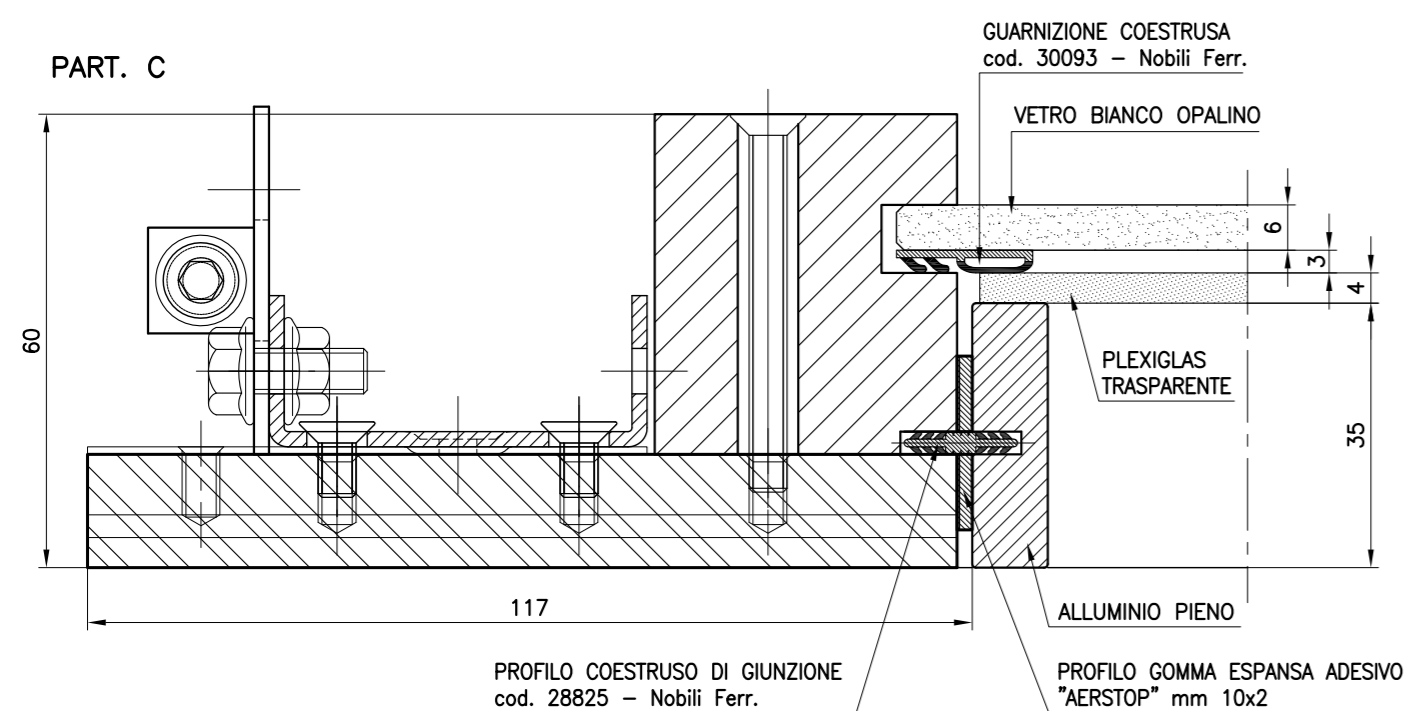
PART. A



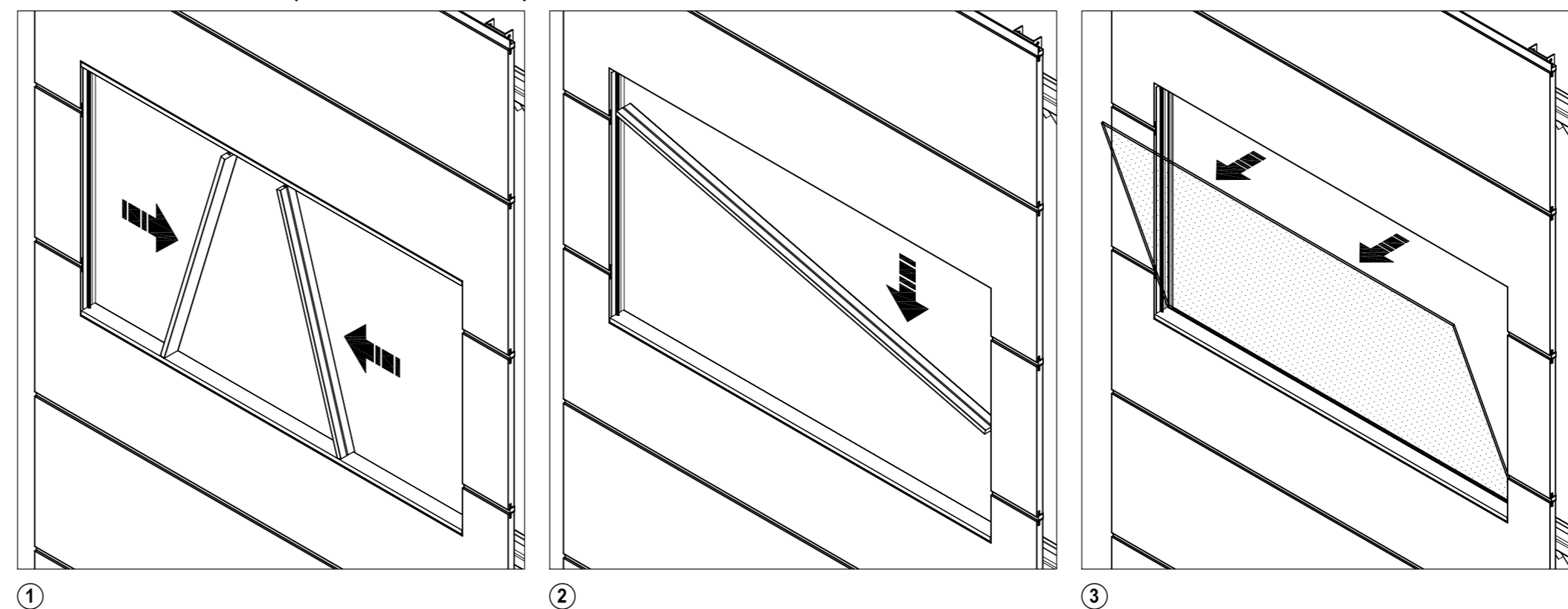
PART. B



PART. C



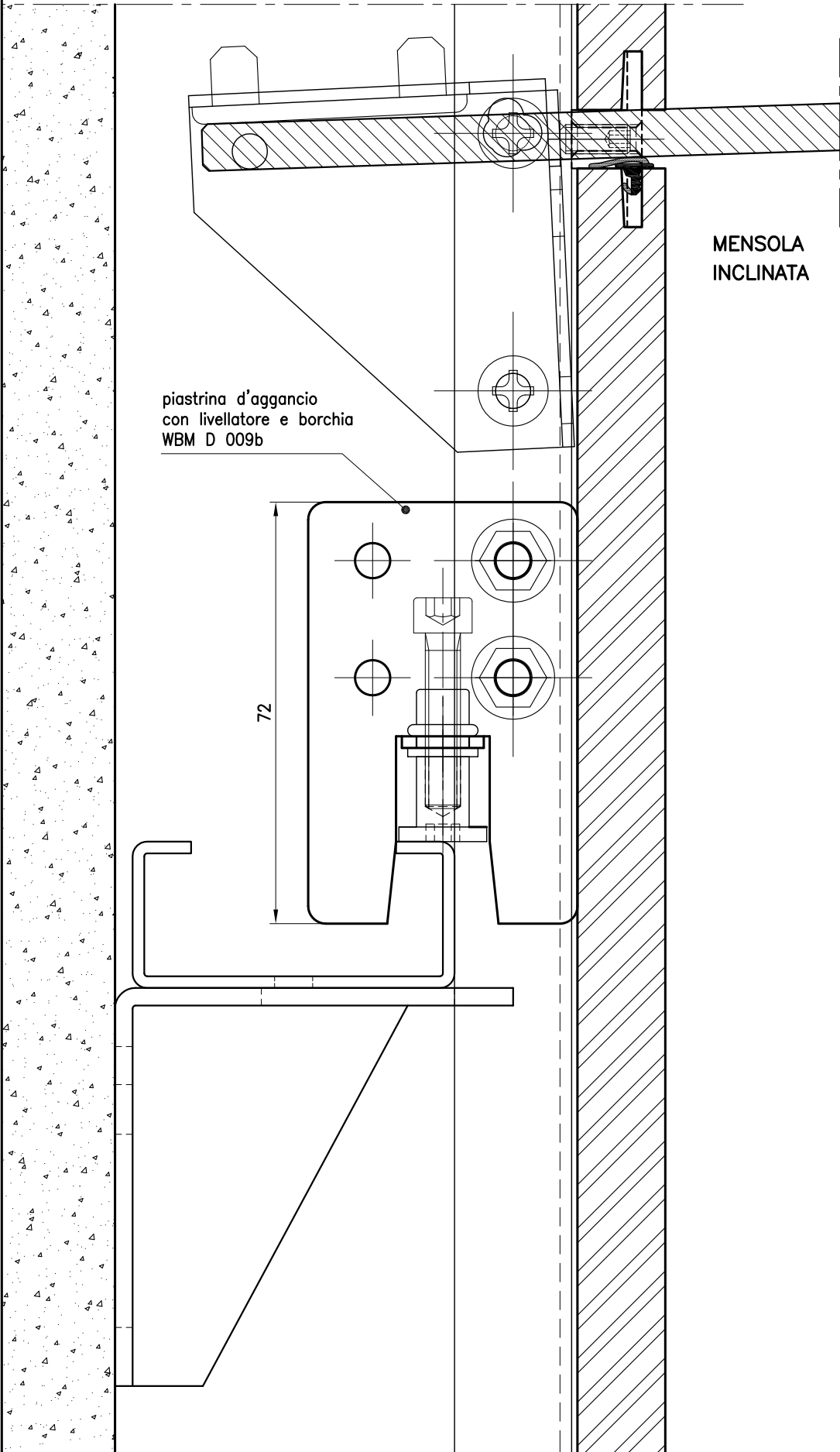
SCHEMA DI SMONTAGGIO (VISTA LATO ESTERNO)



- 1 - RIMUOVERE I MONTANTI VERTICALI IN ALLUMINIO DAI RELATIVI PROFILI LATERALI
 - 2 - RIMUOVERE IL MONTANTE ORIZZONTALE SUPERIORE
 - 3 - RIMUOVERE IL PLEXIGLASS
- N.B. :
IL VETRO OPALINO BIANCO POSTERIORE
E LA CORNICE IN LEGNO RIMANGONO FISSI

Studio GALMAR
 PROGETTAZIONE e DESIGN - SETTORE ARREDO
STUDIO GALMAR s.p.a. - P.I. 01500000591 - S.p.A. con sede in Roma (RM) - Via Salaria 100 - Tel. 06/49810000 - Fax 06/49810001 - E-mail: info@studio-galmar.it
 serie:
WELCOME
 articolo di riferimento:
SISTEMA BOISERIE
 descrizione:
**PANNELLI BOISERIE
 CON VETRINA
 VISTE D'ASSIEME**
 data: **13-12-2008** scala: **1:20-1:1**
 aggiornamenti: codice documento: **WSB D 018**

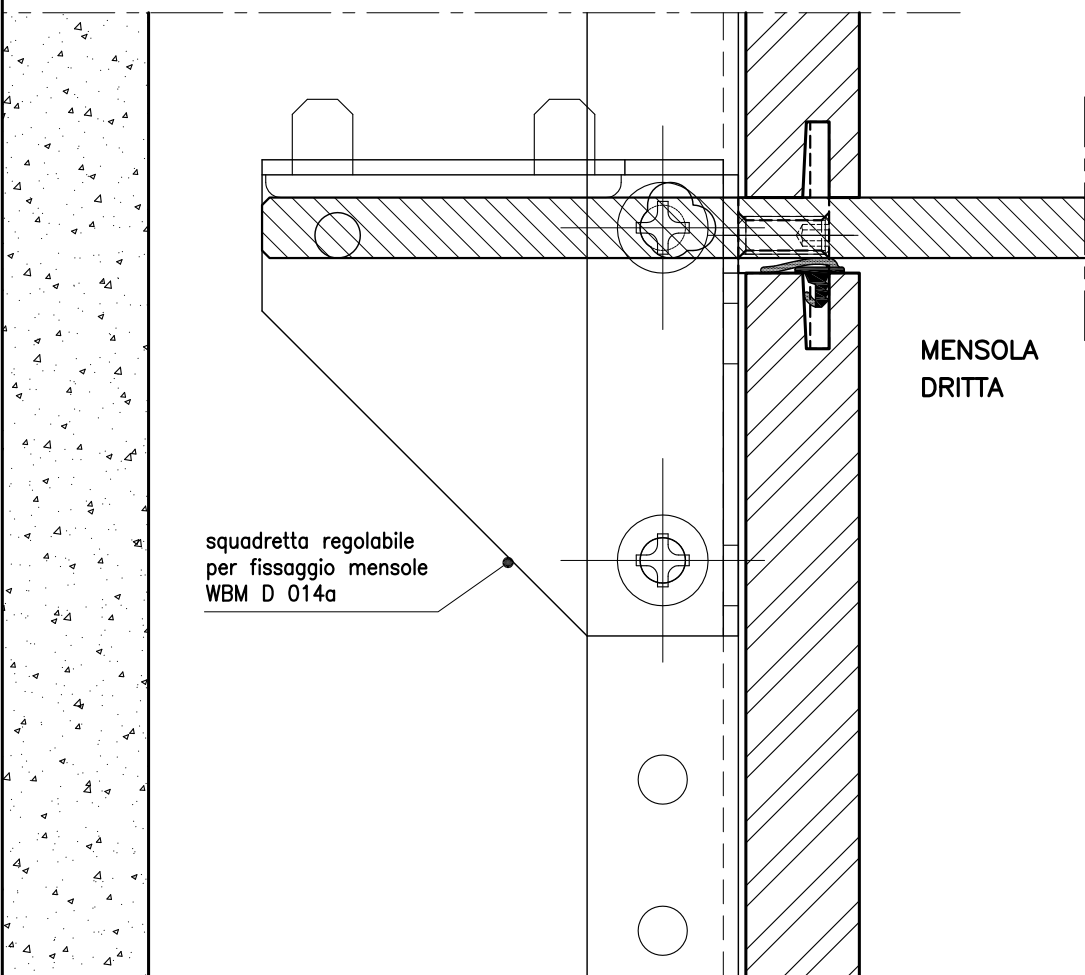
SEZIONE VERTICALE



MENSOLA
INCLINATA

piastrina d'aggancio
con livellatore e borchia
WBM D 009b

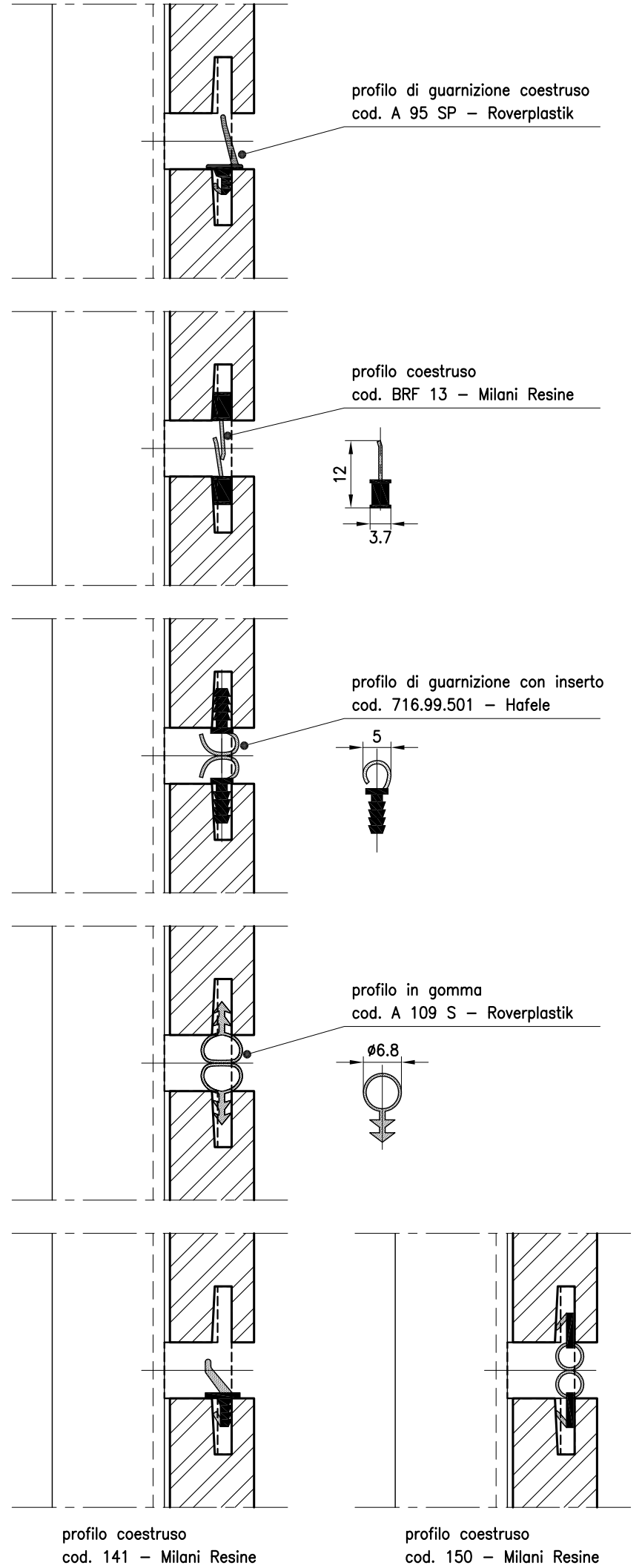
72



MENSOLA
DRITTA

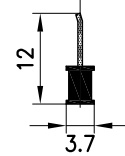
squadretta regolabile
per fissaggio mensole
WBM D 014a

CONFRONTO PROFILI IN ASSENZA DI MENSOLA

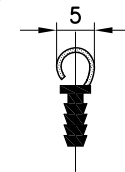


profilo di guarnizione coestruso
cod. A 95 SP - Roverplastik

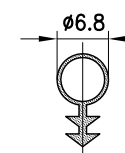
profilo coestruso
cod. BRF 13 - Milani Resine



profilo di guarnizione con inserto
cod. 716.99.501 - Hafele



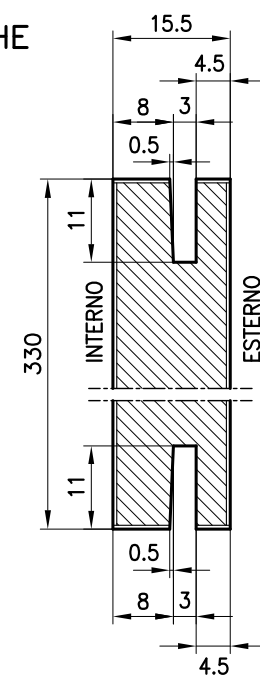
profilo in gomma
cod. A 109 S - Roverplastik



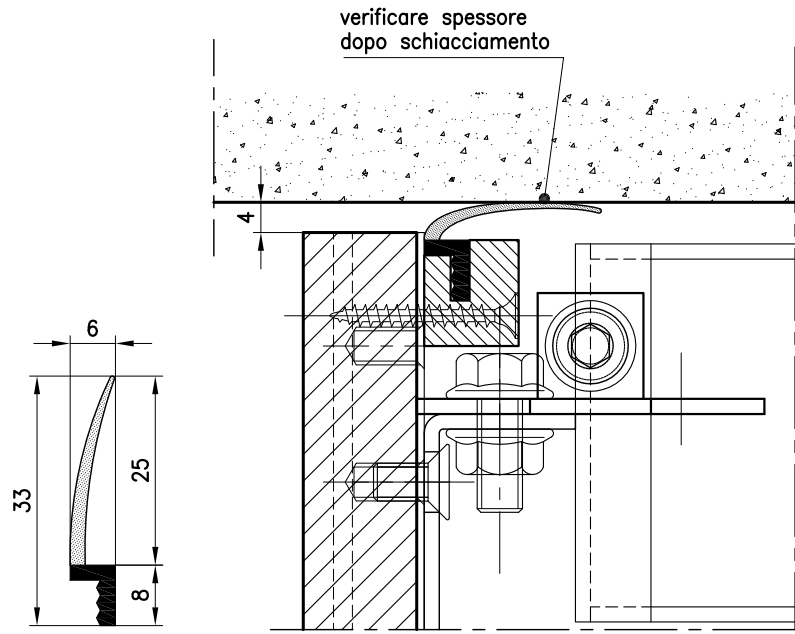
profilo coestruso
cod. 141 - Milani Resine

profilo coestruso
cod. 150 - Milani Resine

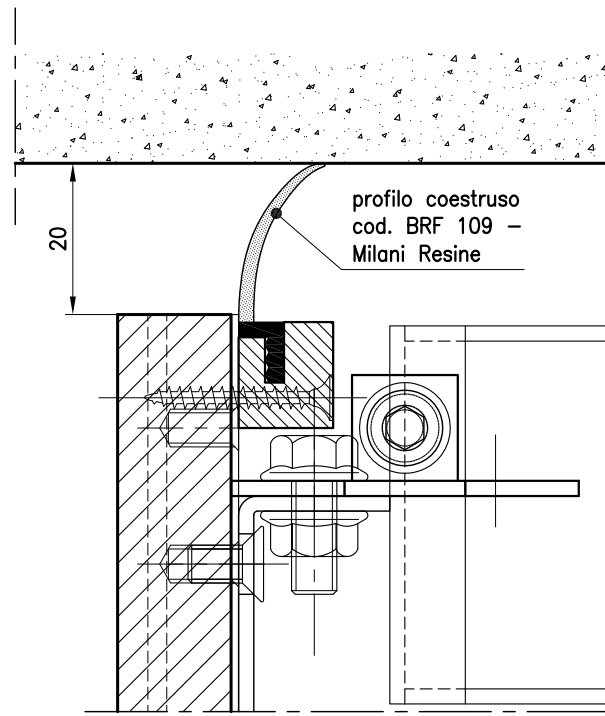
SEZIONE DOGHE



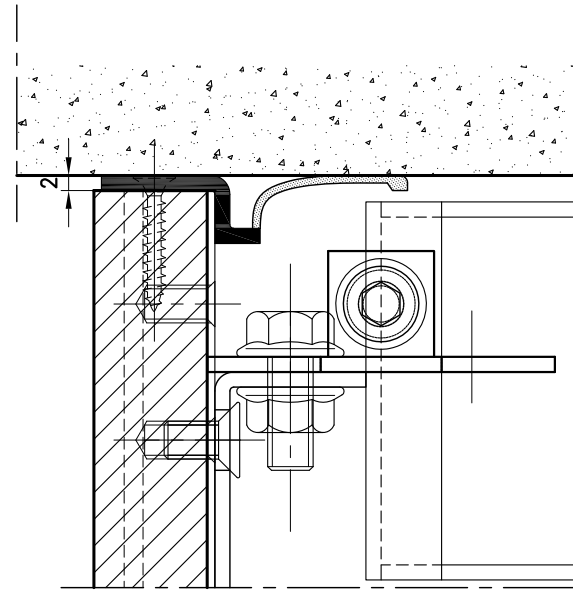
Studio GALMAR	
<small>PROGETTAZIONE e DESIGN - SETTORE ARREDO 20833 GIUSSANO (MB) - P.zza Repubblica, 1 - E-mail: info@studiodgalmar.it PROPRIETA' E DIRITTI RISERVATI, TUTELATI A NORMA DI LEGGE</small>	
serie: WELCOME	
articolo: SISTEMA BOISERIE	
descrizione: STUDIO PER SCELTA PROFILO PER MENSOLE	
data: 12-11-2008	scala: 1:1
aggiornamenti: 24-11-2008	codice documento: WSB S 001a



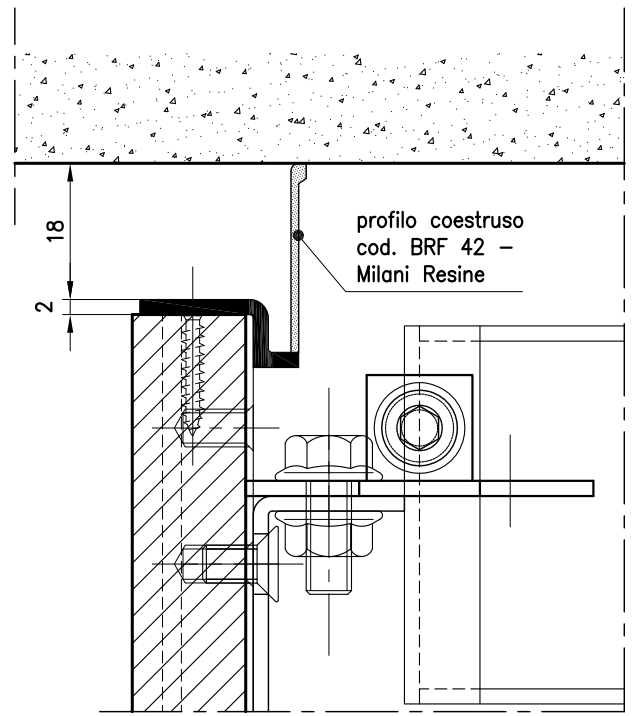
MIN.



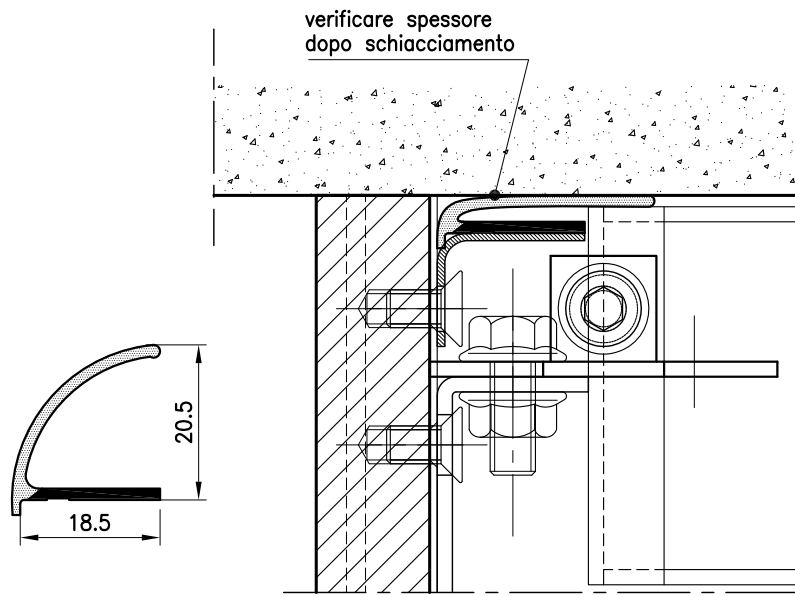
MAX



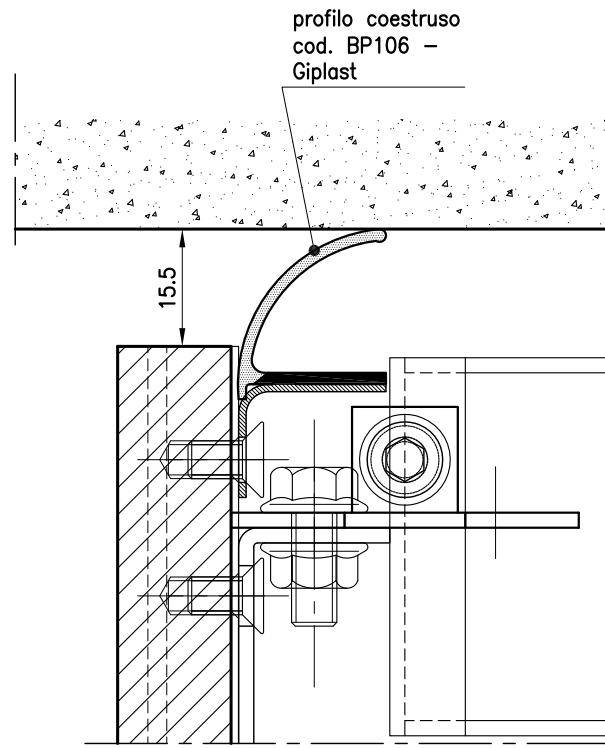
MIN.



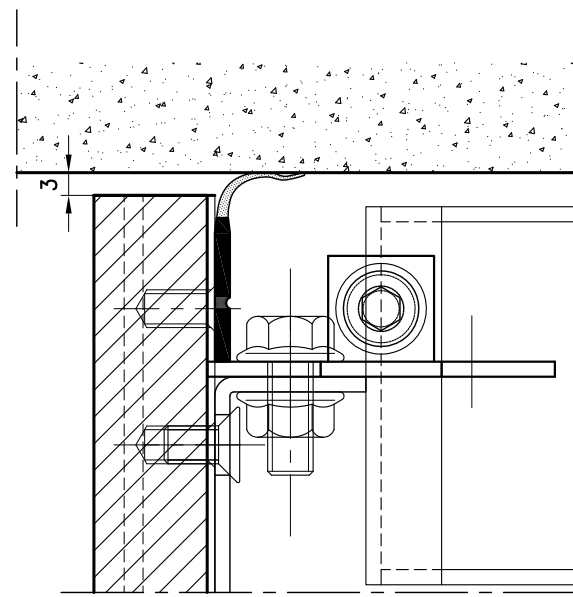
MAX



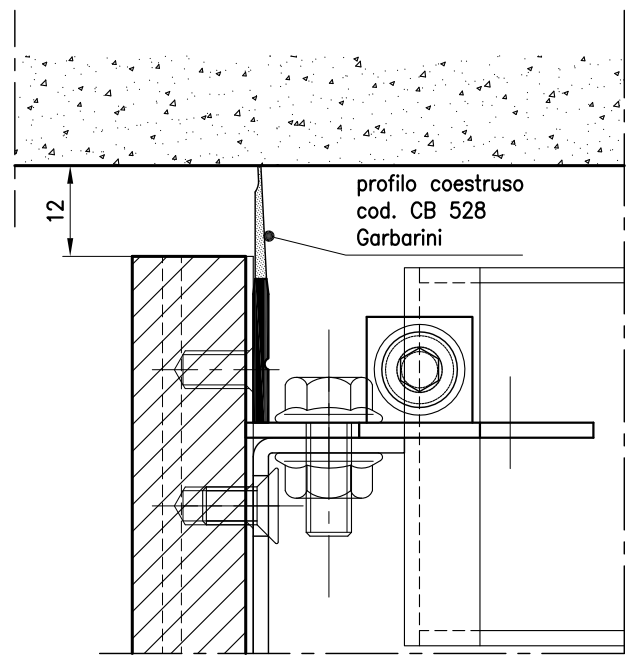
MIN.



MAX



MIN.



MAX

Studio GALMAR <small>PROGETTAZIONE e DESIGN - SETTORE ARREDO</small> <small>20133 GRUSSANO (MI) - P.zza Repubblica, 1 - E-mail: info@studiogalmar.it</small> <small>PROPRIETA' E DIRITTI RISERVATI. TUTELATI A NORMA DI LEGGE</small>		descrizione: CONFRONTO SOLUZIONI PER PROFILI POSTERIORI DI CHIUSURA	
serie: WELCOME	data: 20-11-2008	scala: 1:1	
articolo: SISTEMA BOISERIE	aggiornamenti:	codice documento: WSB S 020	