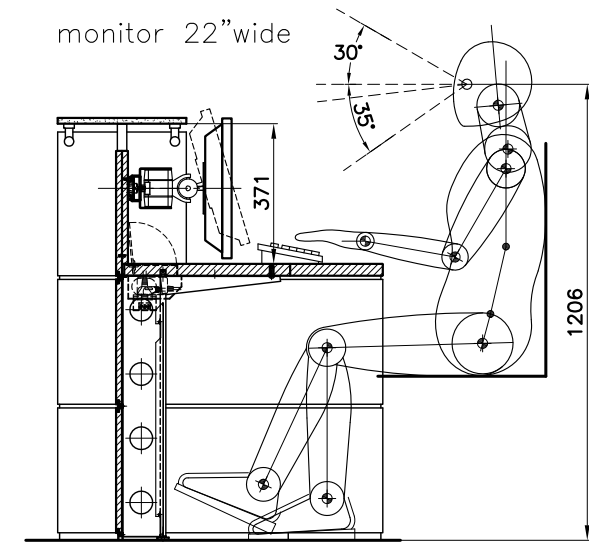
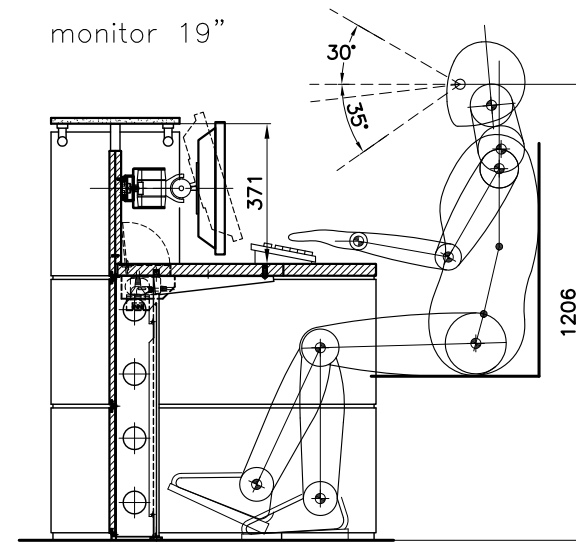
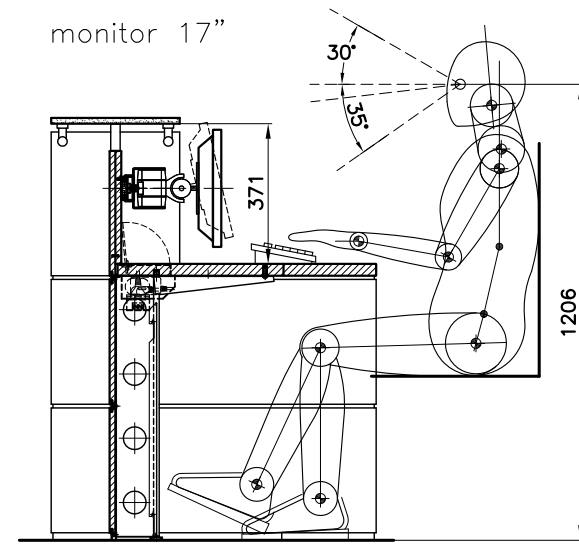
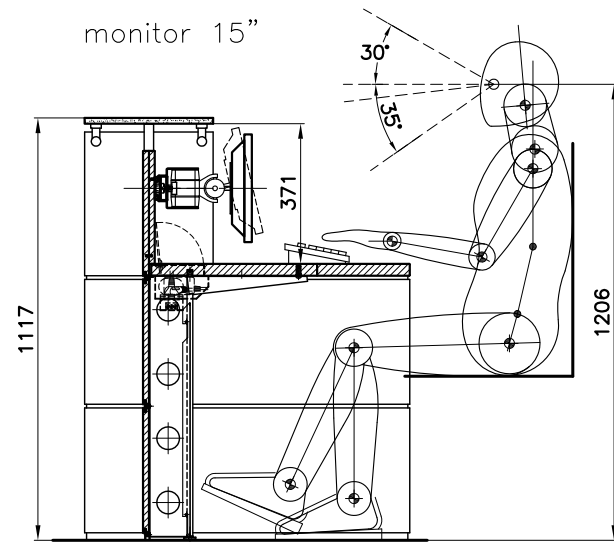


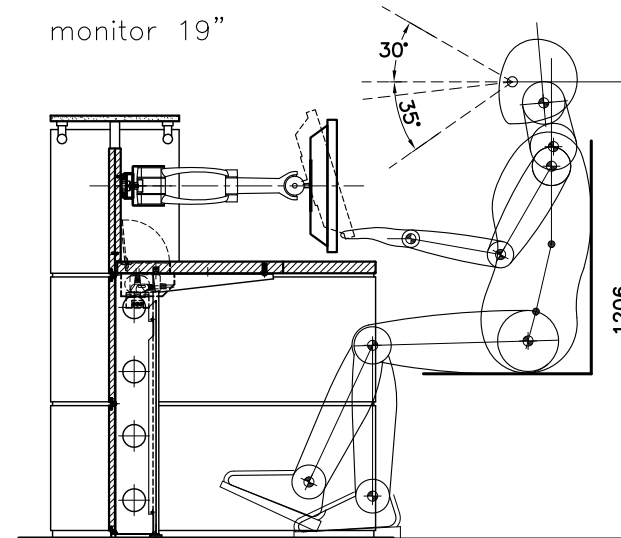
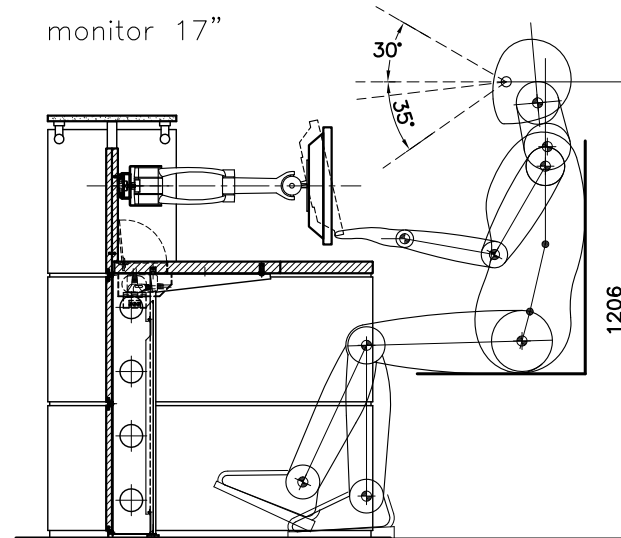
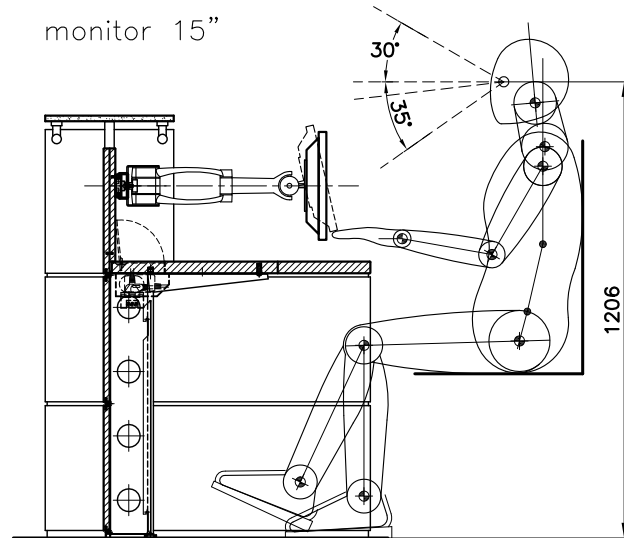


SEZIONE VERTICALE scala 1:20

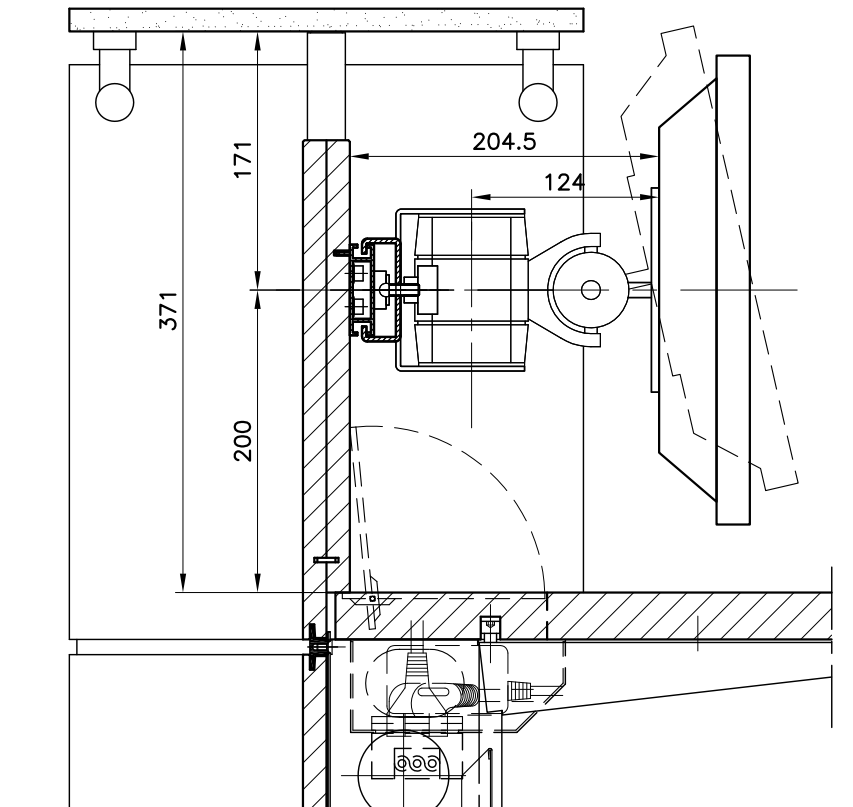
BRACCIO PORTAMONITOR CORTO



BRACCIO PORTAMONITOR SNODATO



PART. BRACCIO PORTAMONITOR CORTO scala 1:5



Dimensioni monitor LCD :  
 15" : L. 34 x H. 28,5 cm  
 17" : L. 37 x H. 31 cm  
 19" : L. 41 x H. 35 cm  
 19"wide : L. 44,5 x H. 30 cm  
 22"wide : L. 52 x H. 37 cm

<b>Studio GALMAR</b> <small>PROGETTAZIONE e DESIGN - SETTORE ARREDO                  20833 GIBBANO (MI) - P.zza Repubblica, 1 - E-mail: info@studiogalmar.it                  PROPRIETA' E DIRITTI RISERVATI. TUTELATI A NORMA DI LEGGE</small>		descrizione: <b>STUDIO POSIZIONE                  BARRA PORTAMONITOR</b>	
serie: <b>WELCOME SISTEMA RECEPTION</b>		data: <b>14-01-2008</b>	scala: <b>1:20-1:5</b>
articolo di riferimento: <b>MODULI RECEPTION</b>		aggiornamenti:	codice documento: <b>REC S 128</b>