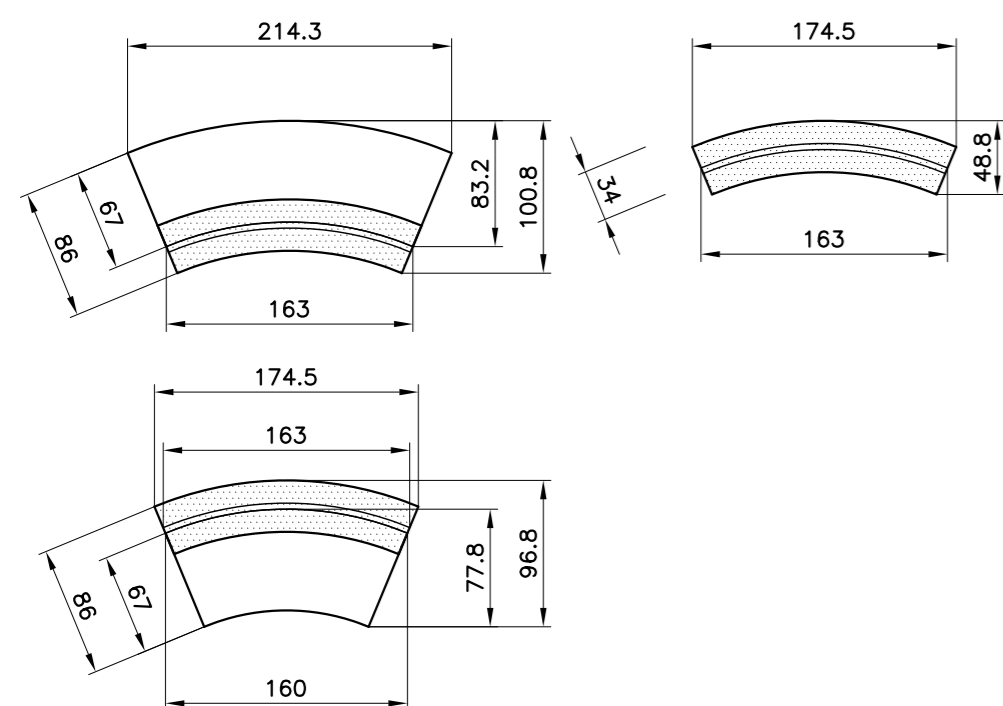


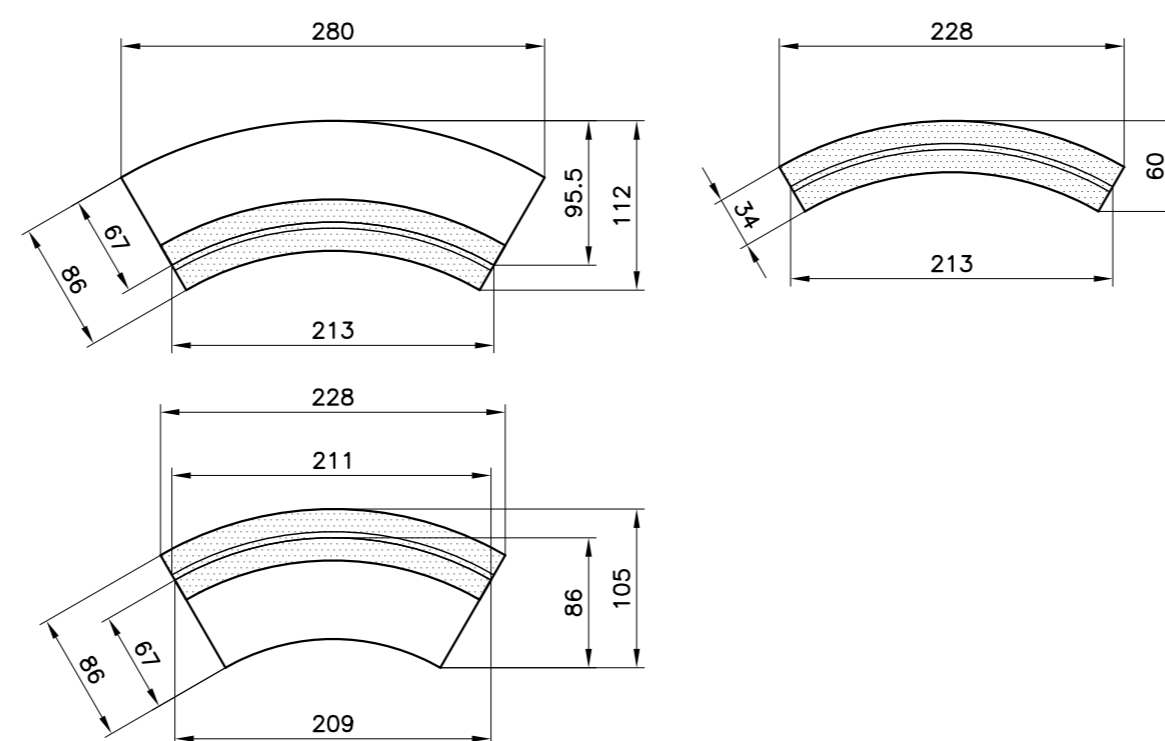
45°

curvato r. 211



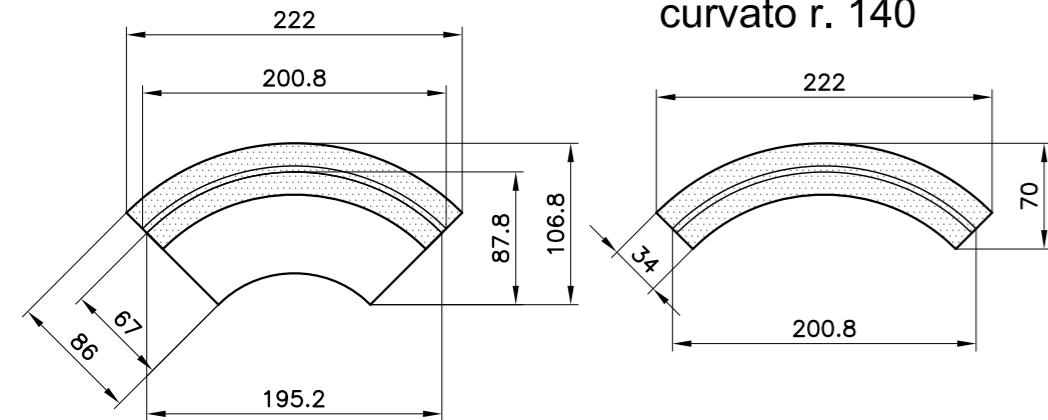
60°

curvato r. 211

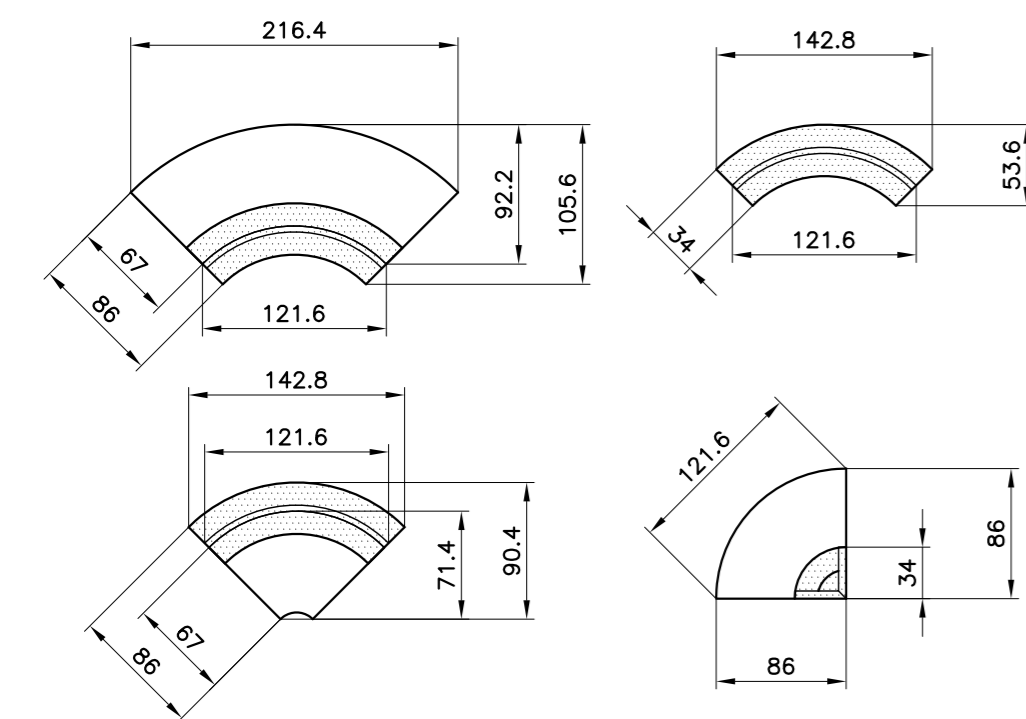


90°

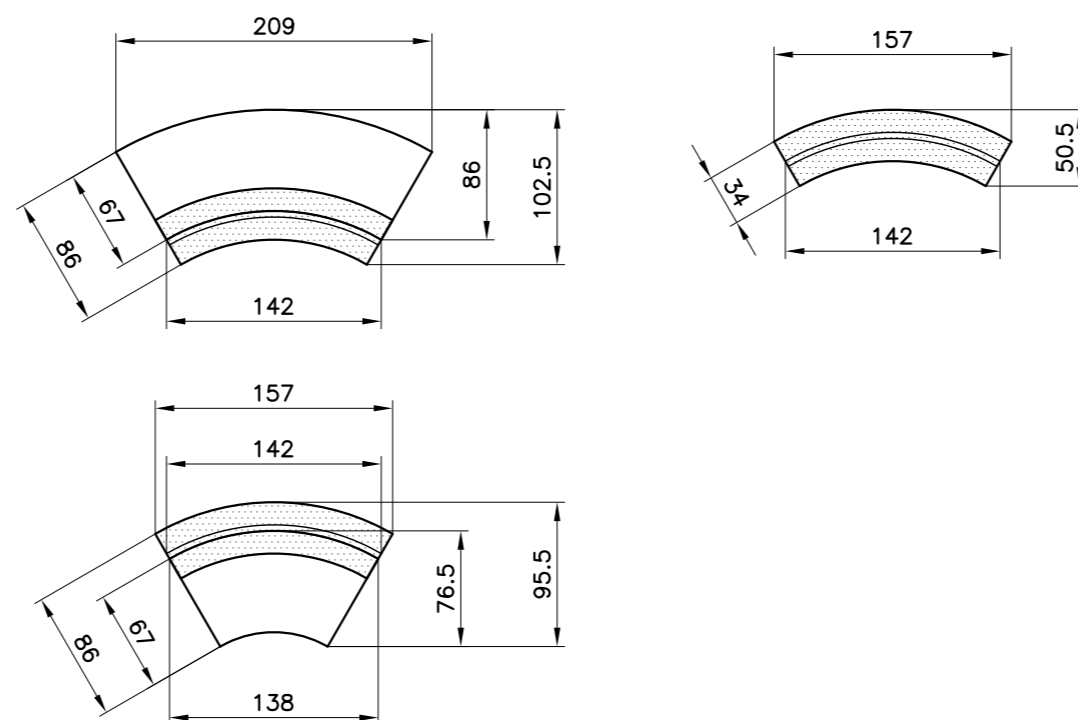
curvato r. 140



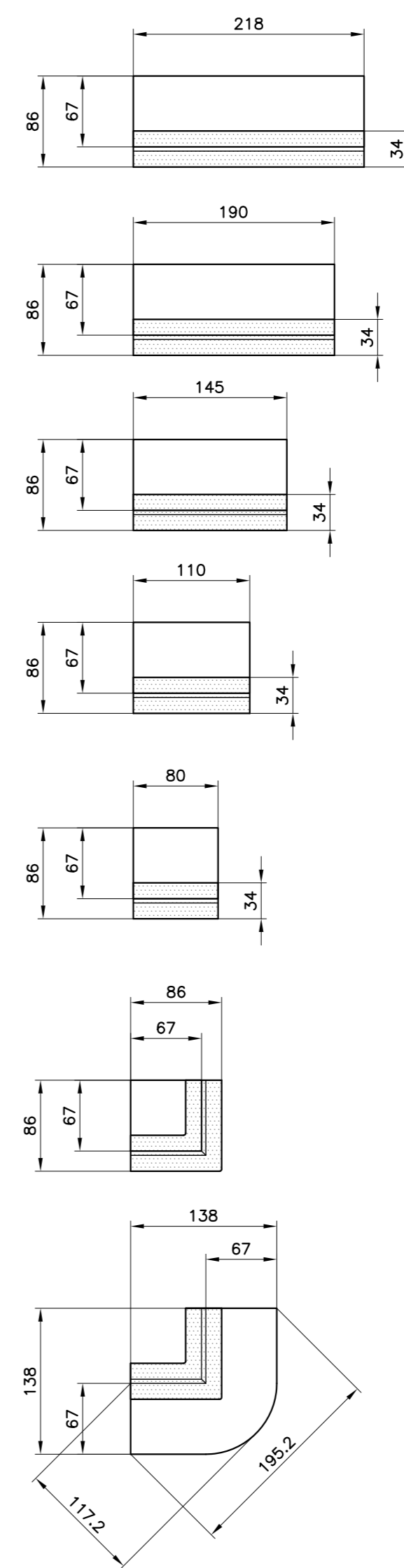
curvato r. 84



curvato r. 140



# RETTANGOLARI



<b>Studio GALMAR</b>		descrizione: <b>COMPONENTI BASE</b>	
<small>PROGETTAZIONE e DESIGN - SETTORE ARREDO 03033 GRESANO (MI) - P.zza Repubblica, 1 - Email: info@studiodigalmar.it PROPRIETÀ E DIRITTI RISERVATI. TUTELATI A NORMA DI LEGGE</small>			
serie: <b>RECEPTION</b>	data: <b>28-05-2003</b>	scala: <b>1:50</b>	
articolo di riferimento: <b>GAMMA</b>	aggiornamenti:	codice documento: <b>REC S 000</b>	