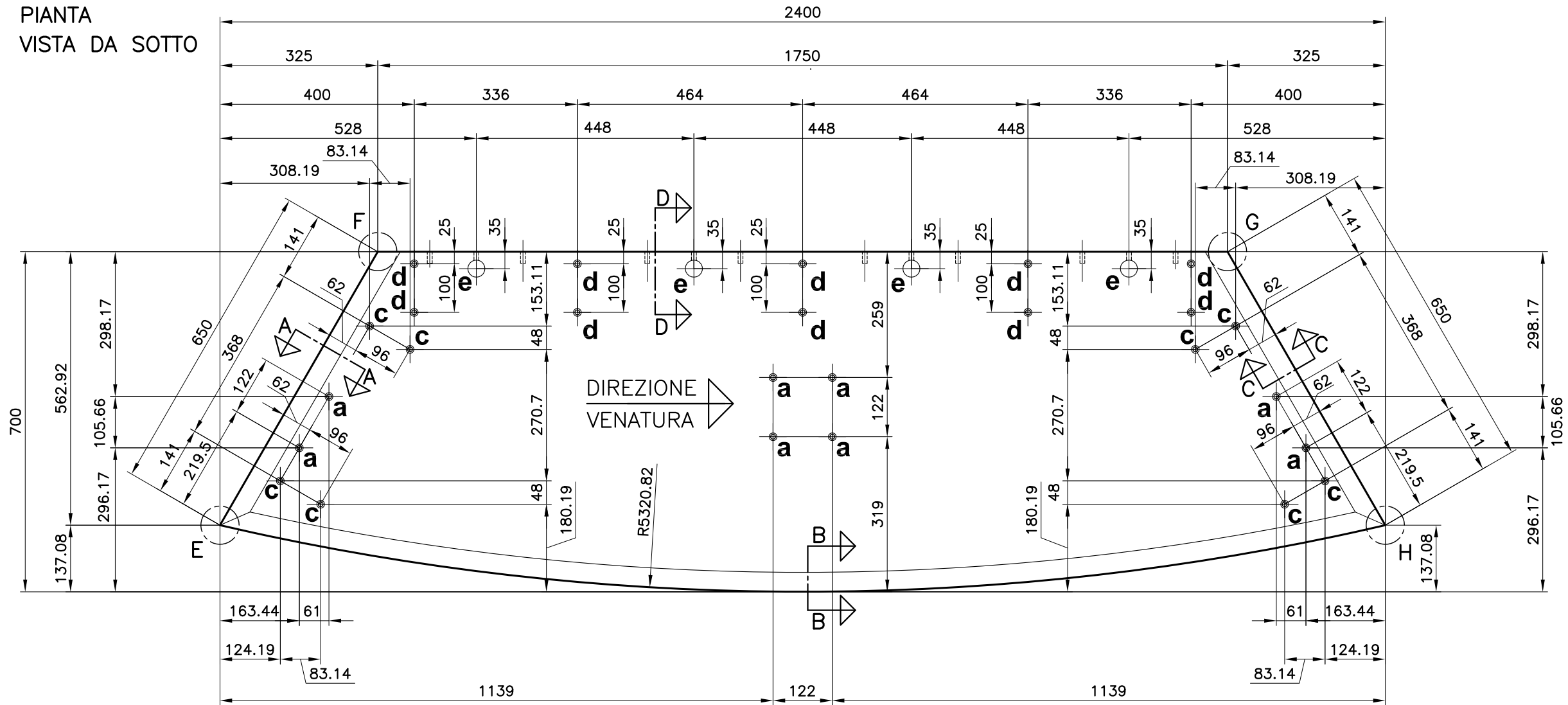
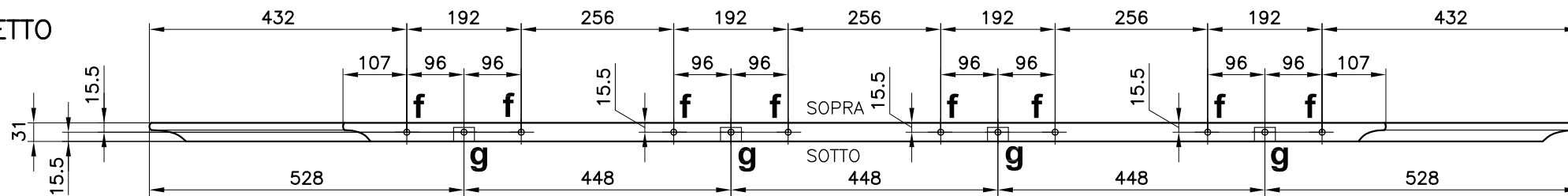


Studio GALMAR PROGETTAZIONE e DESIGN - SETTORE ARREDO <small>20853 GIUSSANO (MI) - P.Loc. Benuovo Co. 1 - Email: info@studiogalmar.it</small> <small>PROPRIETA' E DIRITTI RISERVATI, TUTELATI A NORMA DI LEGGE</small>		descrizione: VERIFICA POSTI A SEDERE E POSIZIONE DEI SUPPORTI	
		serie: GROPIUS	
articolo: TAVOLO RIUNIONE 355x140 rif. 43060 SPECIALE CON SUPPORTI METALLO		data: 30-11-2000	scala: 1:20
		aggiornamenti:	codice documento: GTR D 105

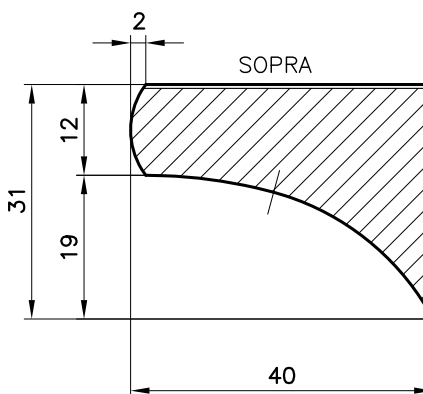
PIANTA
VISTA DA SOTTO



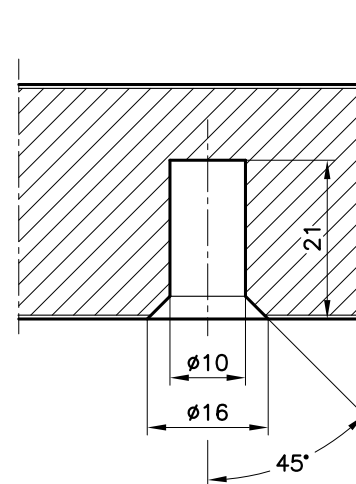
PROSPETTO



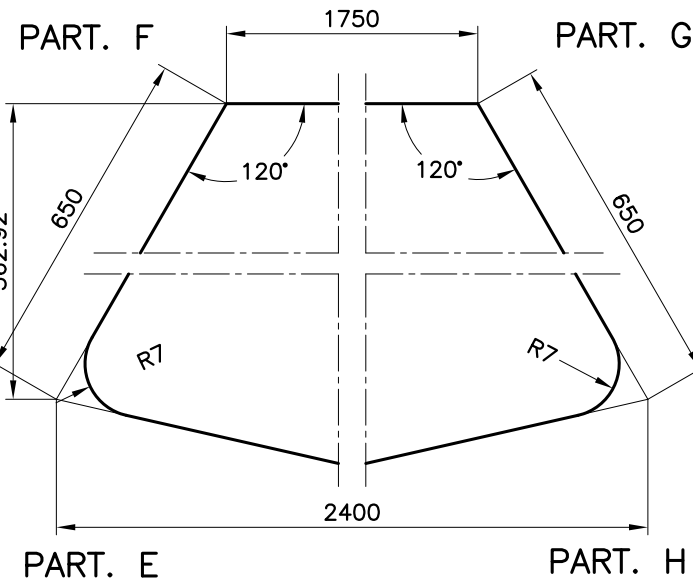
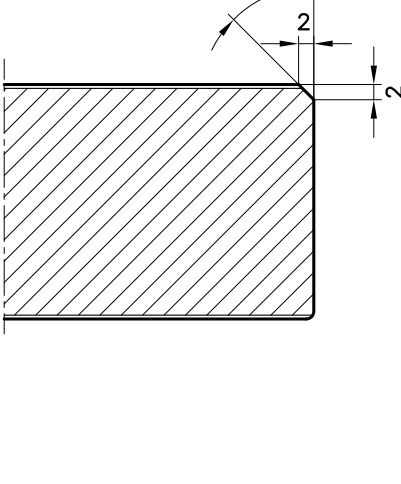
SEZ. A-A B-B C-C



SEZ. FORI: a-b-c-d



SEZ. D-D

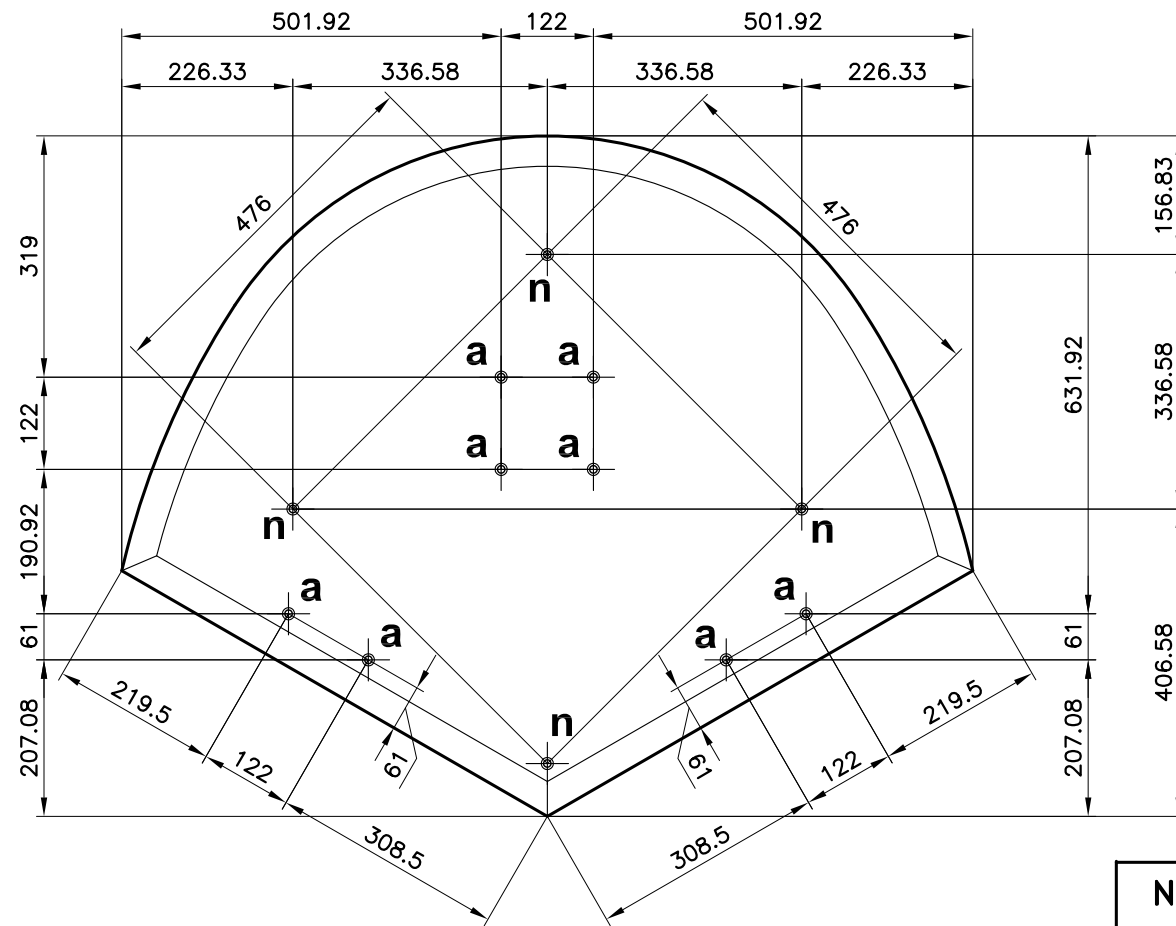


LEGENDA FORATURA

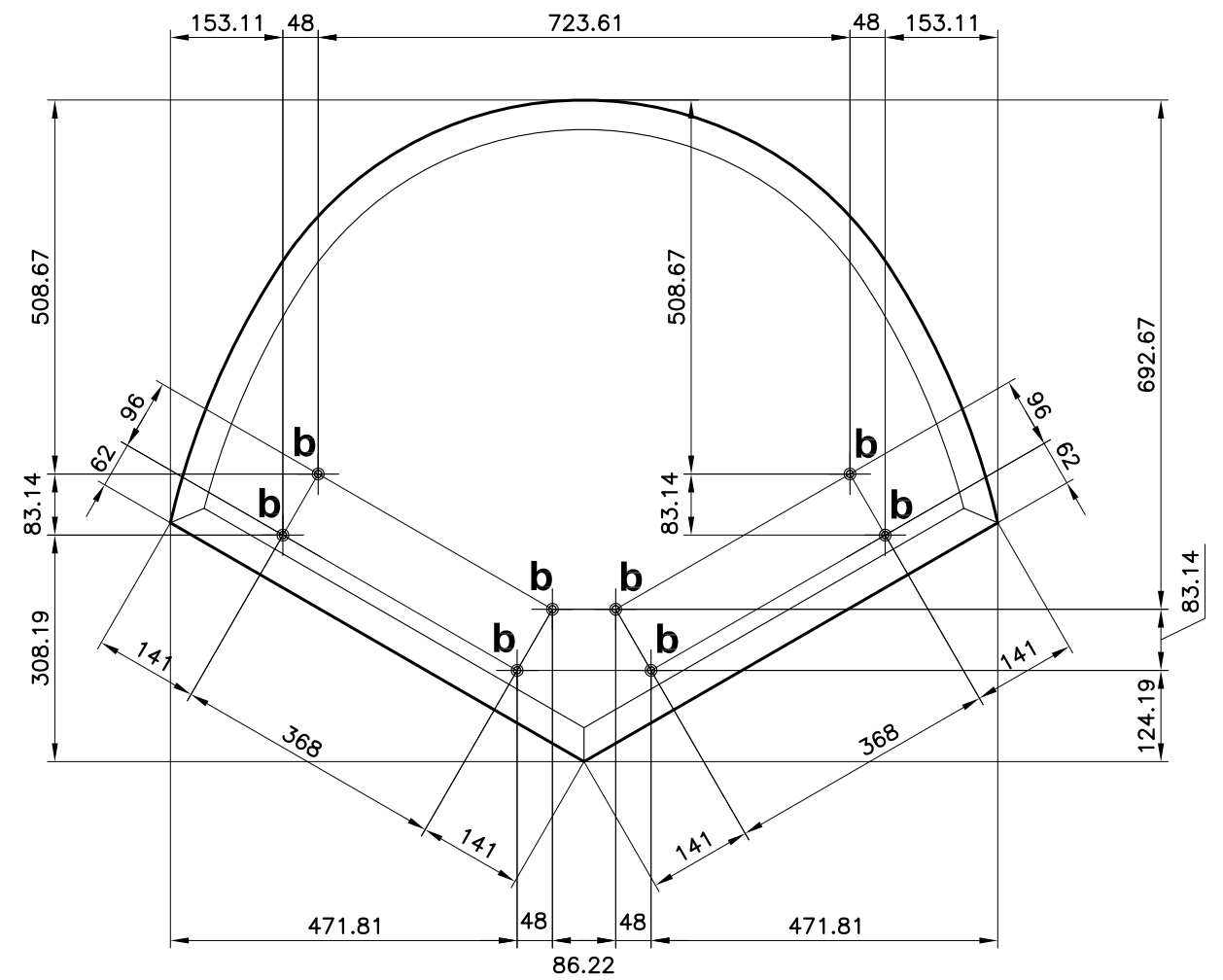
- a** = FORI ø10 prof. 21 svasati per bussole zama M8 x 20 per supporti metallo
- c** = FORI ø10 prof. 21 svasati per bussole zama M8 x 20 per piastre di giunzione GROPIUS Rif. GSP D 001a
- d** = FORI ø10 prof. 21 svasati per bussole zama M8 x 20 per piastre di giunzione CANALETTO Rif. CAN D 003
- e** = FORI ø35 prof. 23.5 per giunto MAXIFIX (Cod. 262.86.703 HAFELE)
- f** = FORI ø10 prof. 24 per spine in legno ø9.9x45
- g** = FORI ø10 prof. 24 per perno doppio giunto MAXIFIX

Studio GALMAR PROGETTAZIONE e DESIGN - SETTORE ARREDO <small>20133 GIUSSANO (TV) - P.zza Repubblica, 1 - E-mail: info@studiogalmar.it</small> <small>PROPRIETÀ E DIRITTI RISERVATI. TUTELATI A NORMA DI LEGGE</small>		descrizione: PIANO LEGNO A TRAPEZIO DA 240 FORATURA COMPLETA	
		serie: GROPIUS articolo di riferimento: TAVOLO RIUNIONE COMPOSTO ELLITTICO SPECIALE DA 355	
codice articolo: Rif. 43060 SPECIALE		data: 07-12-2000	scala: 1:10-1:1
		aggiornamenti:	codice documento: GTR D 106

FORI PER SUPPORTI A COLONNA E SUPPORTI LEGNO

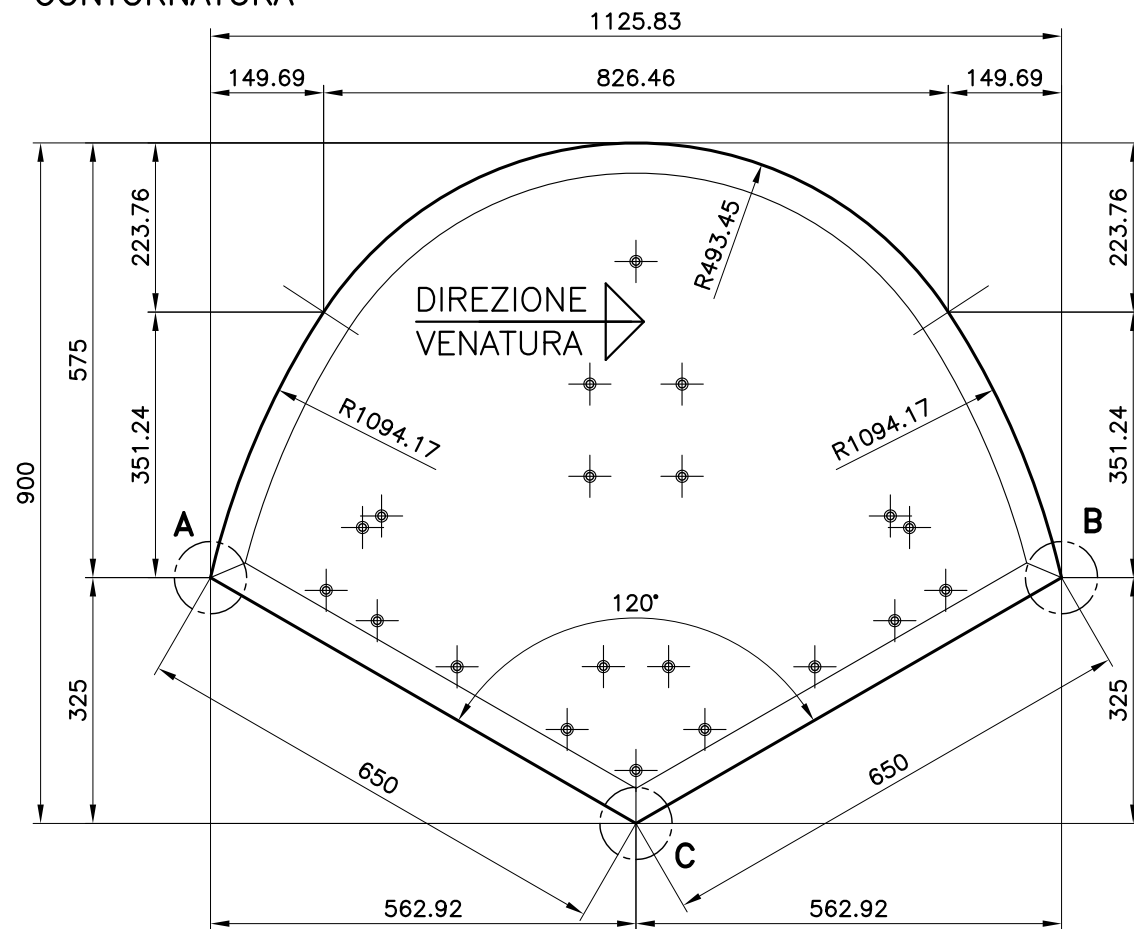


FORI PER PIASTRE DI GIUNZIONE

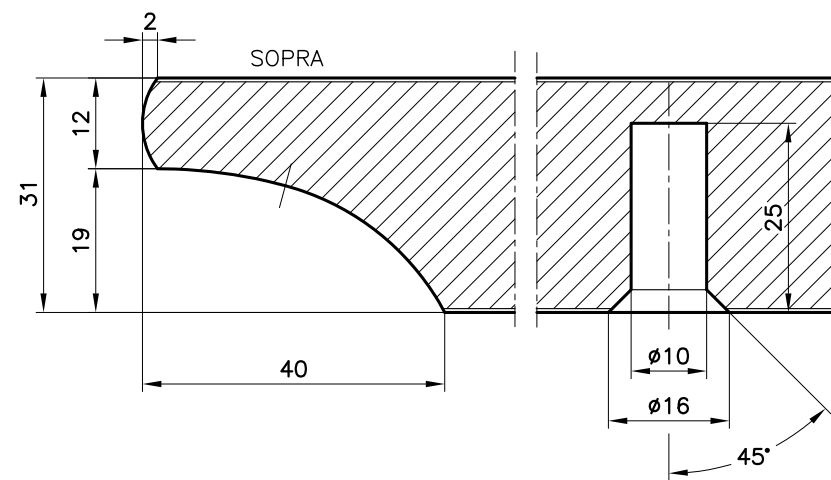


N.B. PIANTE VISTE DA SOTTO

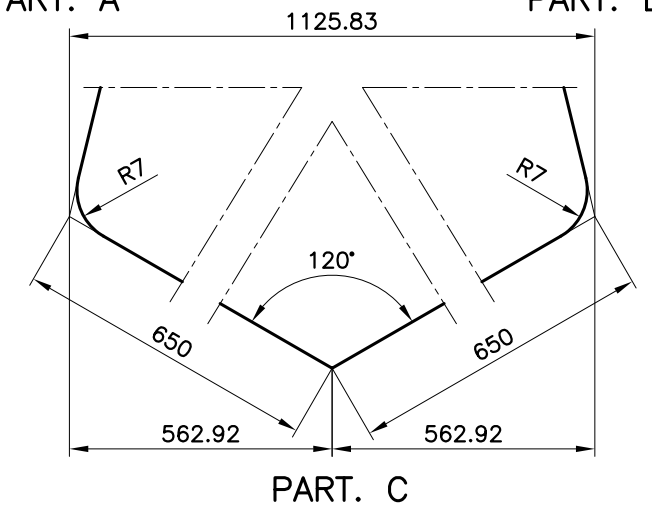
CONTORNATURA



SEZIONE SAGOMA E FORI
scala 1:1



PART. A PART. B



LEGENDA FORATURA

- a** = FORI $\phi 10$ prof. 25 svasati per bussole zama M8 x 20 per supporti metallo
- b** = FORI $\phi 10$ prof. 25 svasati per bussole zama M8 x 20 per piastre di giunzione DIS. GSP D 001c
- n** = FORI $\phi 10$ prof. 25 svasati per bussole zama M8 x 20 per imballaggio in cassa

Studio GALMAR <small>PROGETTAZIONE e DESIGN - SETTORE ARREDO</small> <small>20133 GIUSSANO (MI) - P.zza Repubblica, 1 - E-mail: info@studiodgmar.it</small> <small>PROPRIETÀ E DIRITTI RISERVATI. TUTELATI A NORMA DI LEGGE</small>		descrizione: TERMINALE A SETTORE ELLITTICO FORATURA COMPLETA	
serie: GROPIUS		data: 07-12-2000	
articolo di riferimento: TAVOLI RIUNIONE COMPOSTI SPECIALI CON SUPPORTI METALLO		scala: 1:10-1:1	
codice articolo: 43060-43062-43064		aggiornamenti: 05-11-2001	
		codice documento: GTR D 107b	