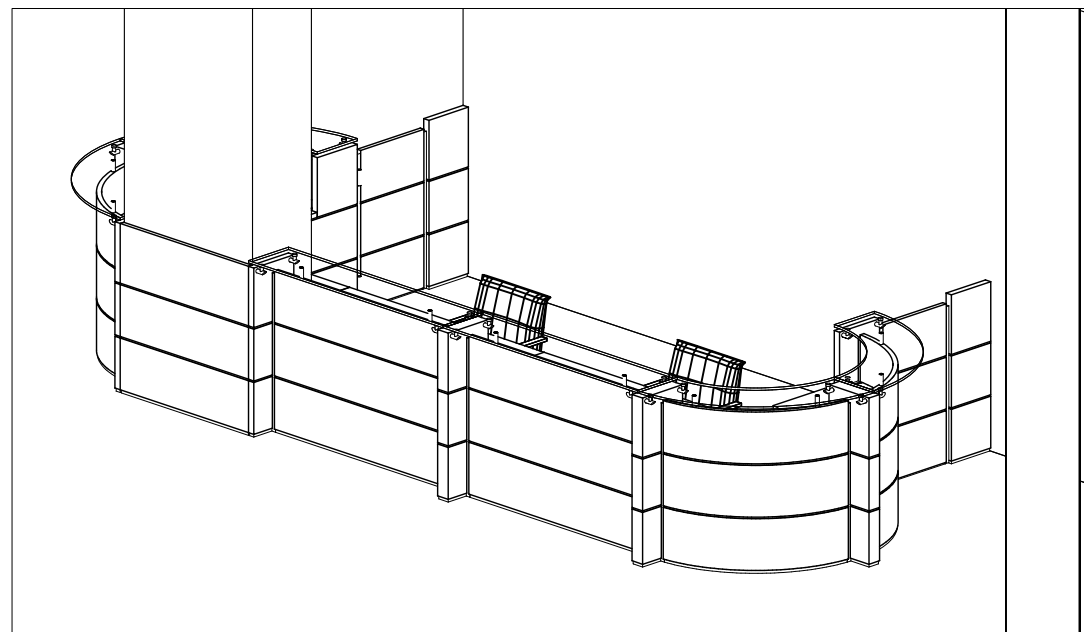
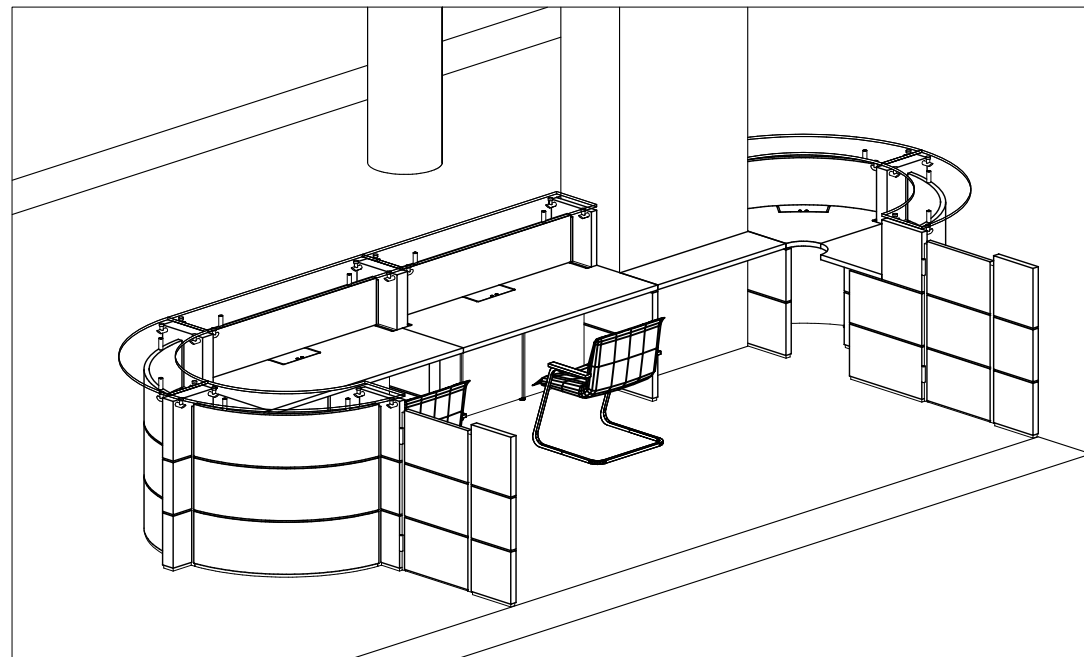
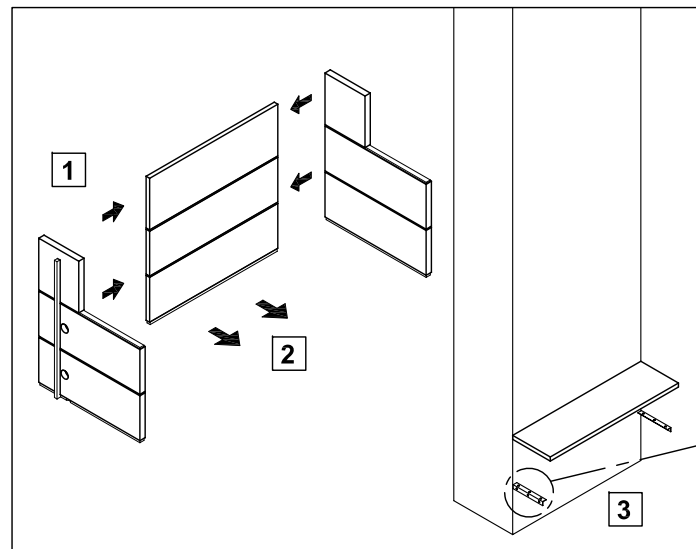


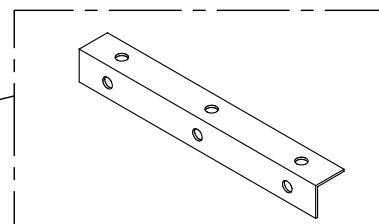
VISTE ASSONOMETRICHE



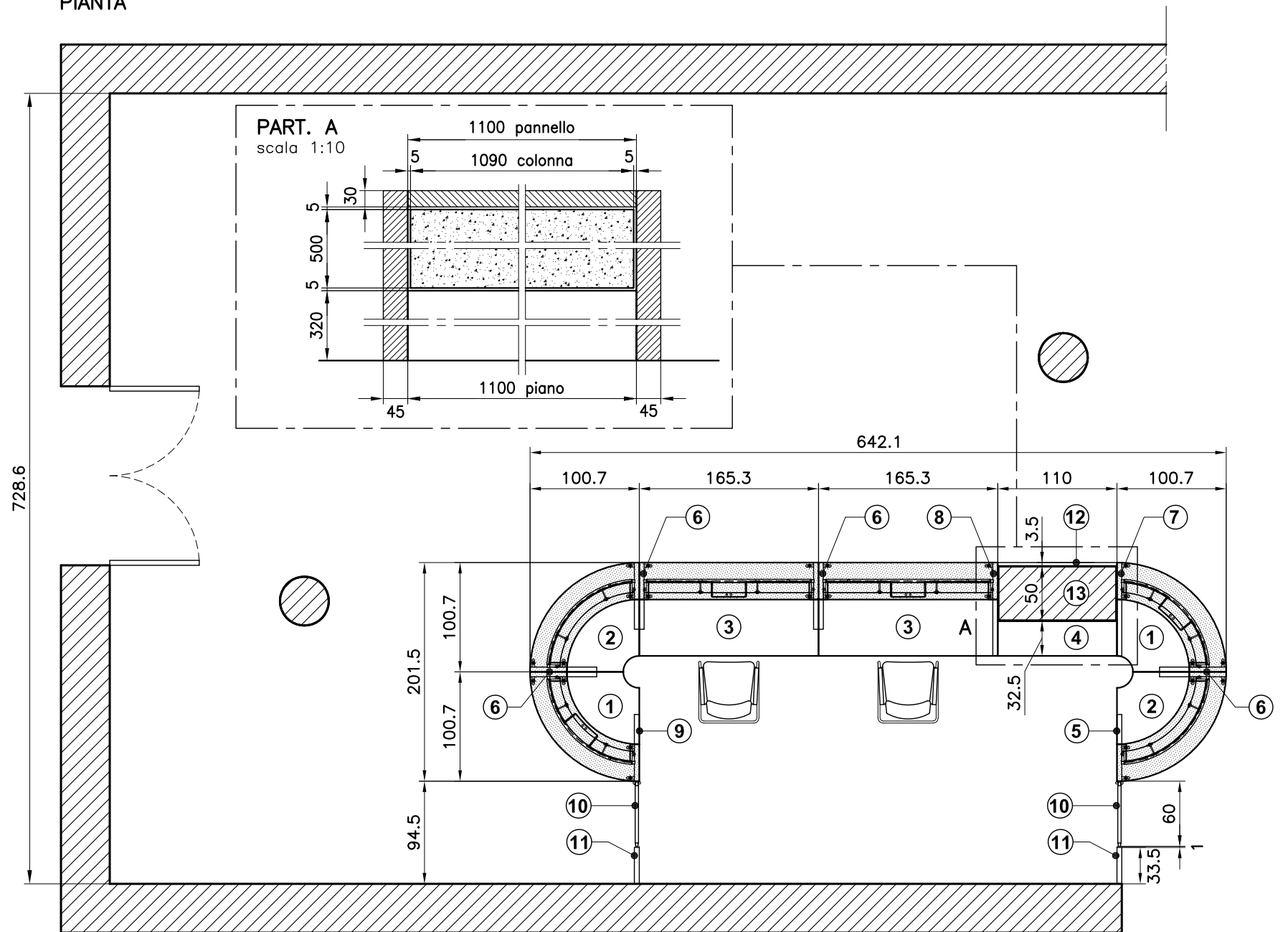
PRIME FASI DI MONTAGGIO



- 1 - FISSARE PANNELLO A DOGHE AI DUE FIANCHI LATERALI
- 2 - SPOSTARE I FIANCHI FISSATI AL PANNELLO CONTRO LA COLONNA
- 3 - FISSARE IL PIANO DI COLLEGAMENTO AI FIANCHI USANDO LE SQUADRETTE



PIANTA



- |   |   |  |
|---|---|--|
| <p><b>1</b> - MODULO RECEPTION r. 84 ang. 90° conv.<br/>prof. 86 cm - elettrificato<br/>Cod. 57208 serie WELCOME</p> <p><b>2</b> - MODULO RECEPTION r. 84 ang. 90° conv.<br/>prof. 86 cm - non elettrificato<br/>Cod. 57209 serie WELCOME</p> <p><b>3</b> - MODULO RECEPTION DA 165 cm<br/>prof. 86 cm - elettrificato<br/>Cod. 57252 serie WELCOME</p> <p><b>4</b> - PIANO DI COLLEGAMENTO L. 110 x 32 cm<br/>fissato ai fianchi con squadrette angolari in metallo<br/>Speciale serie WELCOME<br/>DISEGNO : RCS D 192</p> <p><b>5</b> - FIANCO LATERALE DX DA 61,5 cm<br/>con foratura per fissaggio porta<br/>Cod. 56100 serie WELCOME<br/>DISEGNO : RCS D 193</p> <p><b>6</b> - FIANCO CENTRALE DA 61,5 cm<br/>Cod. 56102 serie WELCOME</p> | <p><b>7</b> - FIANCO LATERALE SX DA 86 cm<br/>con foratura per fissaggio<br/>pannello di copertura per colonna<br/>Cod. 56001 serie WELCOME<br/>DISEGNO : RCS D 194</p> <p><b>8</b> - FIANCO LATERALE DX DA 86 cm<br/>con foratura per fissaggio<br/>pannello di copertura per colonna<br/>Cod. 56000 serie WELCOME<br/>DISEGNO : RCS D 194</p> <p><b>9</b> - FIANCO LATERALE SX DA 61,5 cm<br/>con foratura per fissaggio porta<br/>Cod. 56101 serie WELCOME<br/>DISEGNO : RCS D 193</p> | <p><b>10</b> - PORTA VA E VIENI H 102 cm<br/>LUNGHEZZA DOGA : 538 mm<br/>Cod. 56900 serie WELCOME</p> <p><b>11</b> - PANNELLO A DOGHE L. 33,5 x H 108 cm<br/>da fissare al muro (+ listello e ferramenta)<br/>SPECIALE serie WELCOME<br/>DISEGNO : RCS D 195</p> <p><b>12</b> - PANNELLO A DOGHE L. 110 x H 108 cm<br/>per copertura colonna<br/>SPECIALE serie WELCOME<br/>DISEGNO : RCS D 196</p> <p><b>13</b> - COLONNA (ESISTENTE)</p> |
|---|---|--|

DISTINTA COMPONENTI :  
RCS W 006a

DIMENSIONI IN CENTIMETRI

<b>Studio GALMAR</b>		descrizione: <b>PIANTA ARREDATA CON SERIE WELCOME</b>	
PROGETTAZIONE e DESIGN - SETTORE ARREDO 20833 GRUSSANO (MB) - P.zza Repubblica, 1 - E-mail: info@studiogalmar.it PROPRIETA' E DIRITTI RISERVATI. TUTELATI A NORMA DI LEGGE		data: <b>20-12-2006</b>	scala: <b>1:50</b>
riferimento: <b>CLIENTE 1 RDO 398</b>	aggiornamenti: <b>14-03-2007</b>	codice documento: <b>PRS D 362c</b>	

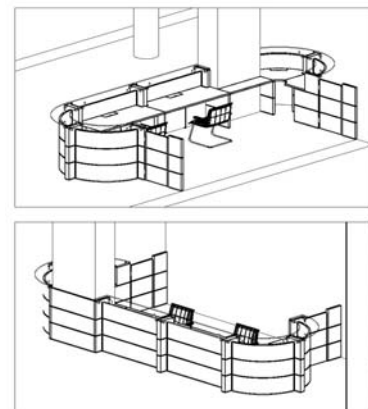
riferimenti :

**RDO 398 - RIF 7 @ BH9 %**

disegno d'assieme :

**PRS D 362c**

descrizione

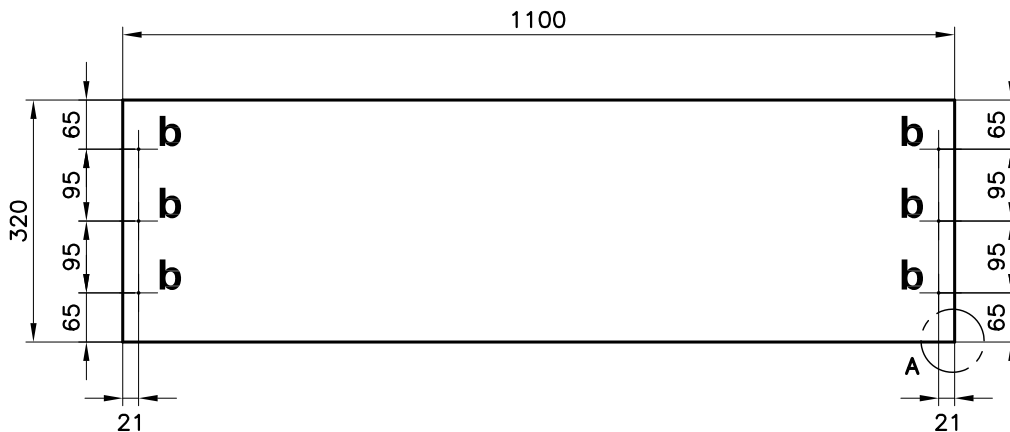
**COMPOSIZIONE SPECIALE CON MODULI RECEPTION  
E PORTE VA E VIENI**


Codici					Q.tà Pz.	Descrizione	Disegno	Spec.	Note
Liv.	Cod.	F1	F2	Q.					
1	WEL	57208	MA	WE	2	MODULO RECEPTION r. 84 ang. 90° conv. Prof. 86 - elettrificato			
1	WEL	57209	MA	WE	2	MODULO RECEPTION r. 84 ang. 90° conv. Prof. 86 - non elettrificato			
1	WEL	57252	MA	WE	2	MODULO RECEPTION da 165 cm Prof. 86 - elettrificato			
1	WEL	56900	WE		2	PORTA VA E VIENI h 102			lunghezza doge : 538 mm
			WE		1	PANNELLO A DOGHE DX + LISTELLO DA FISSARE AL MURO H 108 cm	RCS D 195	●	aggiungere 2 viti autofil. 4x25 TSP + 2 tappini adesivi coprivite 5 viti autofil. 5x50 TSP 5 tasselli
			WE		1	PANNELLO A DOGHE SX + LISTELLO DA FISSARE AL MURO H 108 cm	RCS D 195	●	aggiungere 2 viti autofil. 4x25 TSP + 2 tappini adesivi coprivite 5 viti autofil. 5x50 TSP 5 tasselli
			WE		1	PANNELLO A DOGHE PER COPERTURA COLONNA H 108 cm	RCS D 196	●	
			MA		1	PIANO DI COLLEGAMENTO 110x32 cm + SQUADRETTE ANGOLARI	RCS D 192	●	aggiungere 12 viti autofil. 4x25 TBL
1	WEL	56100	WE		1	FIANCO LATERALE DX DA 61,5 CON FORATURA SU LATO DI TESTA PER FISSAGGIO PORTA	RCS D 193	●	con riempimento aggiuntivo
1	WEL	56101	WE		1	FIANCO LATERALE SX DA 61,5 CON FORATURA SU LATO DI TESTA PER FISSAGGIO PORTA	RCS D 193	●	con riempimento aggiuntivo
1	WEL	56000	WE		1	FIANCO LATERALE DX DA 86 CON FORATURA PER FISSAGGIO PANNELLO DI COPERTURA COLONNA	RCS D 194	●	con riempimento aggiuntivo
1	WEL	56001	WE		1	FIANCO LATERALE SX DA 86 CON FORATURA PER FISSAGGIO PANNELLO DI COPERTURA COLONNA	RCS D 194	●	con riempimento aggiuntivo
1	WEL	56102	WE		4	FIANCHI CENTRALI DA 61,5			

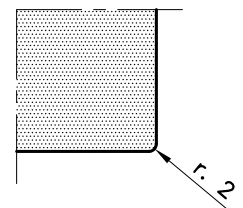
PIANO DI COLLEGAMENTO

FINITURA : LACCATO MARRONE

PIANTA VISTA DA SOTTO scala 1:10



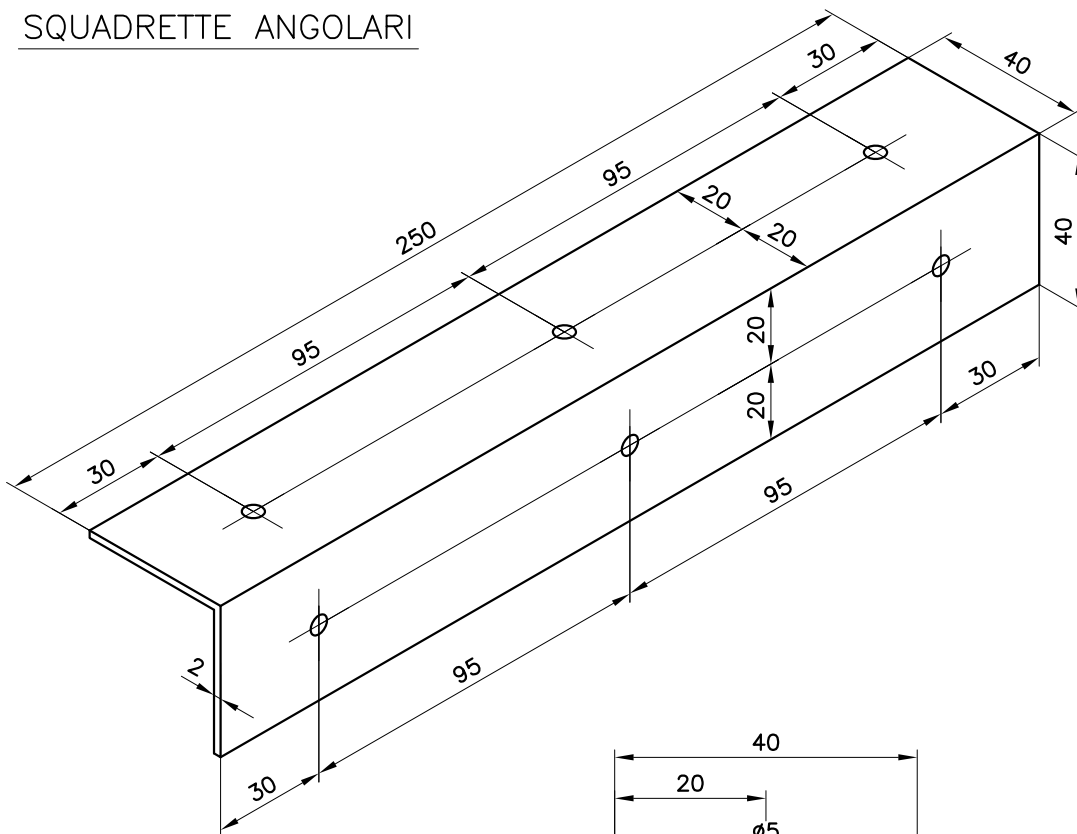
PARTICOLARE A



LEGENDA FORATURA

**b** = PREFORI  $\varnothing 3$  prof. 5 per viti autofilettanti 4 x 25 TBL

SQUADRETTE ANGOLARI



ALLUMINIO 20/10

Studio GALMAR

PROGETTAZIONE e DESIGN - SETTORE ARREDO  
20833 GIUSSANO (MB) - P.zza Repubblica, 1 - E-mail: info@studogalmar.it  
PROPRIETA' E DIRITTI RISERVATI, TUTELATI A NORMA DI LEGGE

serie:

**WELCOME**

articolo:

**COMPOSIZIONE SPECIALE  
CON MODULI RECEPTION  
Rif. CIENTE 1 - RDO 398**

codice speciale

descrizione:

**PIANO DI COLLEGAMENTO  
CON SQUADRETTE ANGOLARI**

data:

**07-03-2007**

scala:

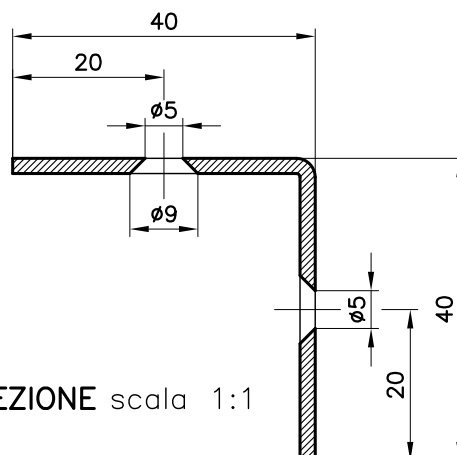
**1:10-1:2**

aggiornamenti:

codice documento:

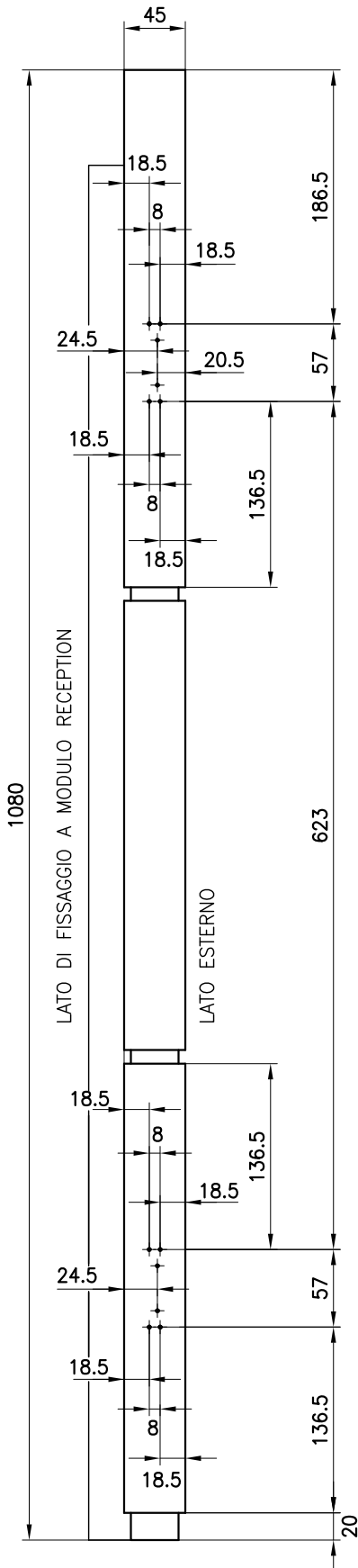
**RCS D 192**

SEZIONE scala 1:1



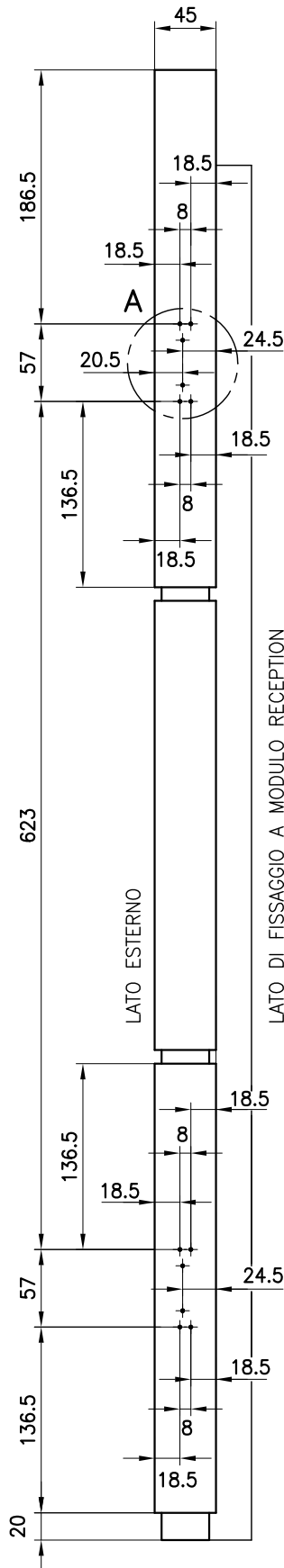
FORATURA SU  
FIANCO LATERALE SX cod 56101

VISTA LATO DI TESTA

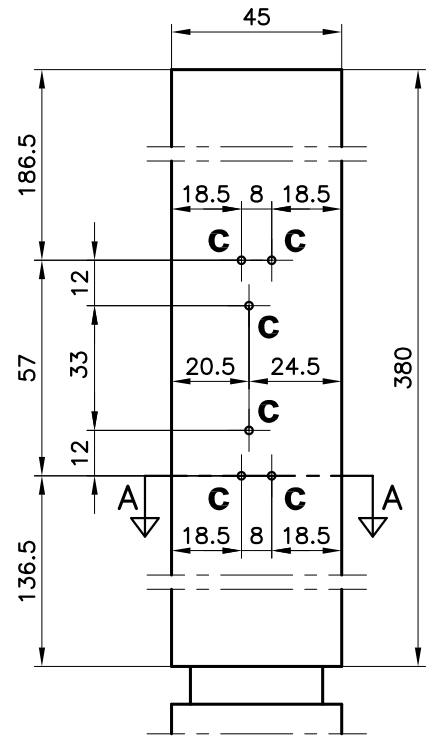


FORATURA SU  
FIANCO LATERALE DX cod 56100

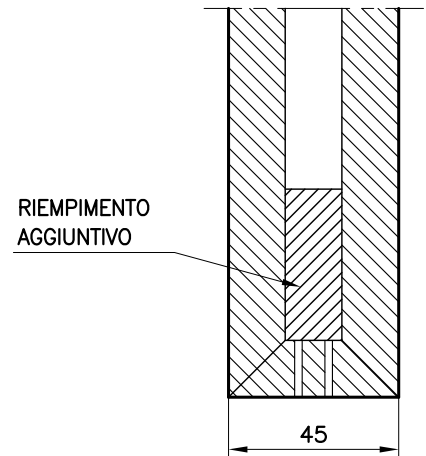
VISTA LATO DI TESTA



PART. A scala 1:2



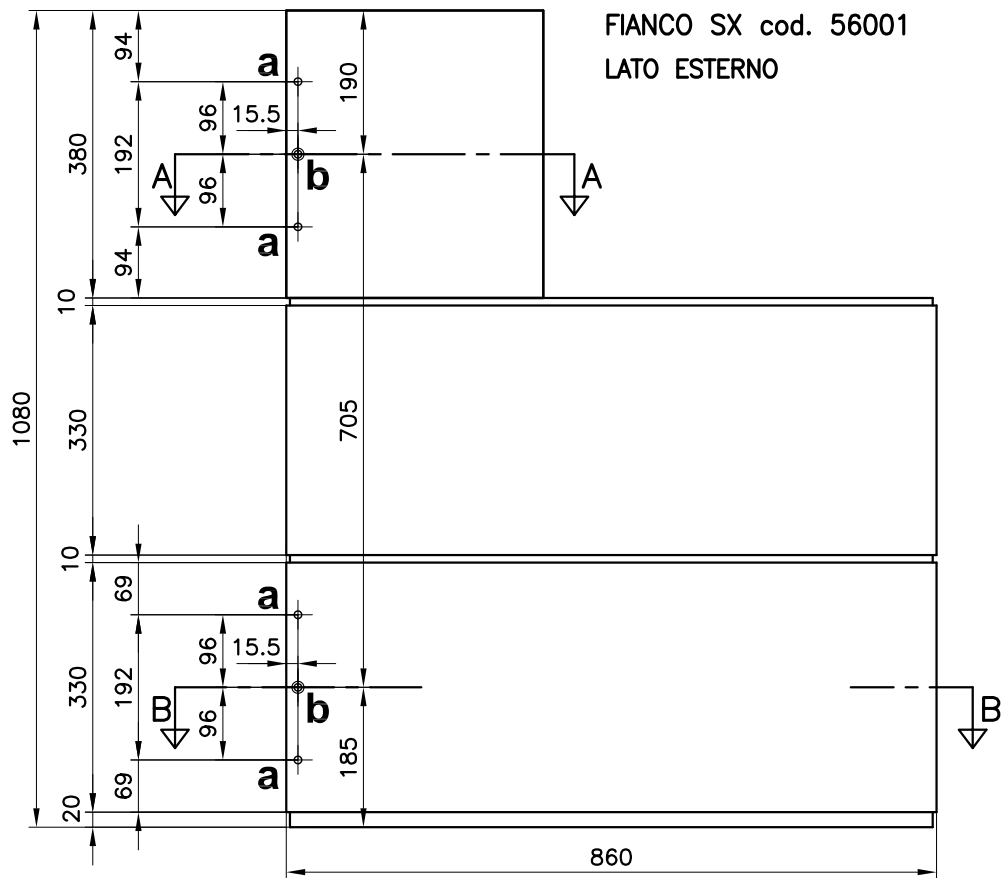
SEZIONE A-A  
DOGA SUPERIORE E INFERIORE



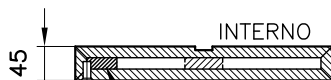
LEGENDA FORATURA

**C** = FORI  $\varnothing 3$  prof. 15 per fissaggio piastrine per cerniere porta

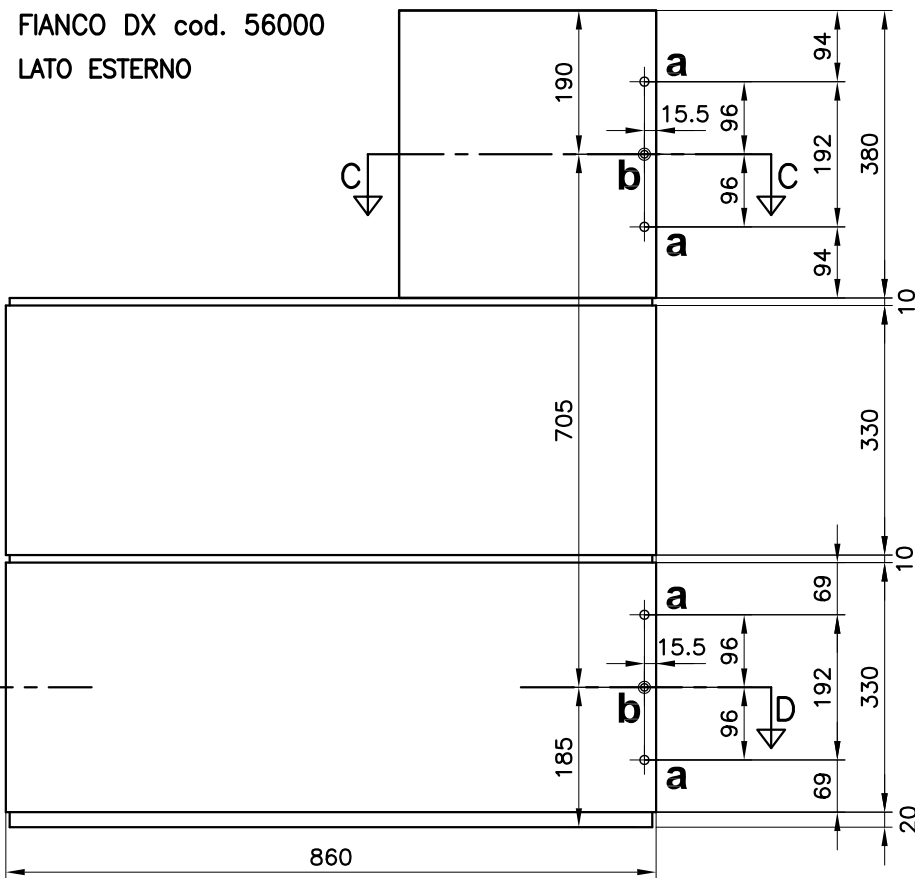
<b>Studio GALMAR</b>	
<small>PROGETTAZIONE e DESIGN - SETTORE ARREDO 20833 GIUSSANO (MB) - P.zza Repubblica, 1 - E-mail: info@studogalmar.it PROPRIETÀ E DIRITTI RISERVATI, TUTELATI A NORMA DI LEGGE</small>	
serie:	
<b>WELCOME</b>	
articolo:	
<b>COMPOSIZIONE SPECIALE CON MODULI RECEPTION Rif. CLIENTE 1 - RDO 398</b>	
codice speciale	
descrizione:	
<b>FORATURA DI RIPRESA PER PORTA VA E VIENI SU FIANCHI LATERALI prof 61.5</b>	
data:	scala:
<b>07-03-2007</b>	<b>1:5</b>
aggiornamenti:	codice documento:
	<b>RCS D 193</b>



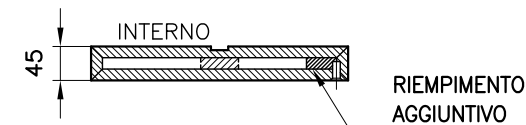
SEZ. A-A



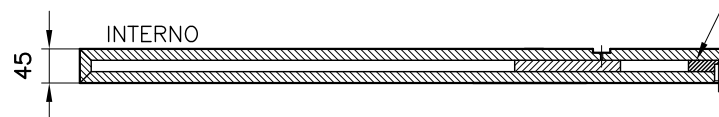
SEZ. B-B



SEZ. C-C



SEZ. D-D



LEGENDA FORATURA

**a** = FORI  $\varnothing 10$  prof. 24 per spine legno  $\varnothing 9.9 \times 45$

**b** = FORI  $\varnothing 10$  prof. 25 svasati per bussole zama M8x20 per perni M8

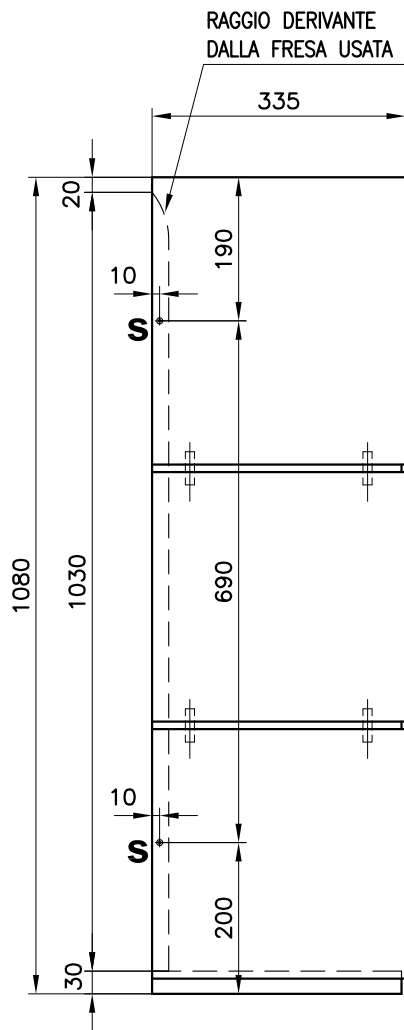
<b>Studio GALMAR</b> PROGETTAZIONE e DESIGN - SETTORE ARREDO 20833 GIUSSANO (MB) - P.zza Repubblica, 1 - E-mail: info@studogalmar.it PROPRIETÀ E DIRITTI RISERVATI, TUTELATI A NORMA DI LEGGE		descrizione: <b>FORATURA DI RIPRESA PER PANNELLO COPERTURA COLONNA SU FIANCHI LATERALI prof 86</b>	
serie: <b>WELCOME</b>		data: <b>07-03-2007</b>	
articolo: <b>COMPOSIZIONE SPECIALE Rif. CLIENTE 1 - RDO 398</b>		scala: <b>1:10</b>	
codice speciale		aggiornamenti: <b>RCS D 194</b>	

PANNELLO DA FISSARE AL MURO COMPOSTO DA:

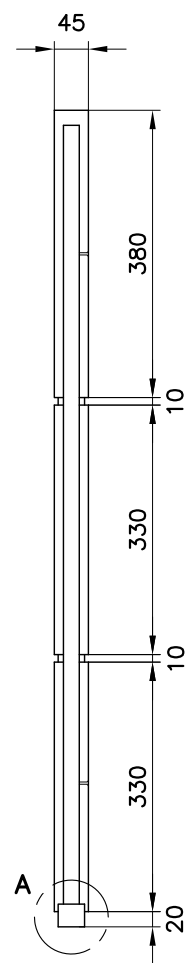
- N. 1 DOGA SUPERIORE L. 335 x H 380 x SP. 45 mm
- N. 2 DOGHE INFERIORI L. 330 x H 330 x SP. 45 mm

VISTA LATO INTERNO

scala 1:10

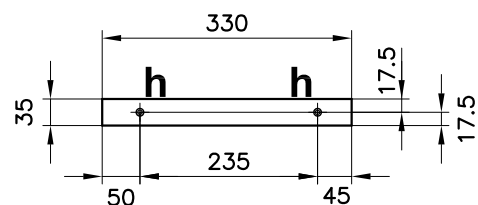


VISTA LATO GIUNZIONE CON LISTELLO

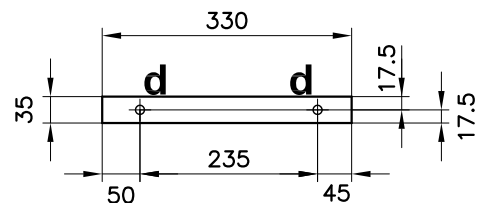


DISTANZIALI :

- N. 1 DISTANZIALE L. 330 x 35 x SP. 30 mm FORATO PER VITI PER FISSAGGIO A PAVIMENTO



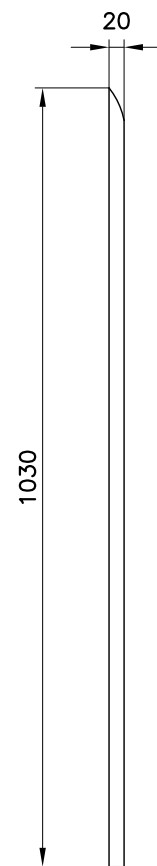
- N. 2 DISTANZIALI L. 330 x 35 x SP. 10 mm FORATI PER SPINE LEGNO



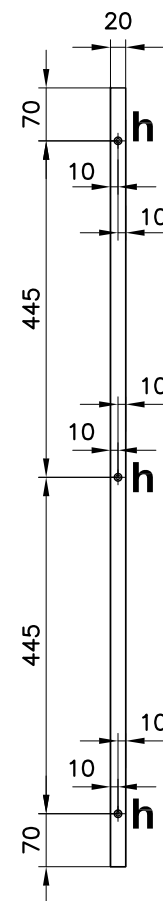
FINITURA : TEXTURIZZATO

LISTELLO (sez. 20x20) :

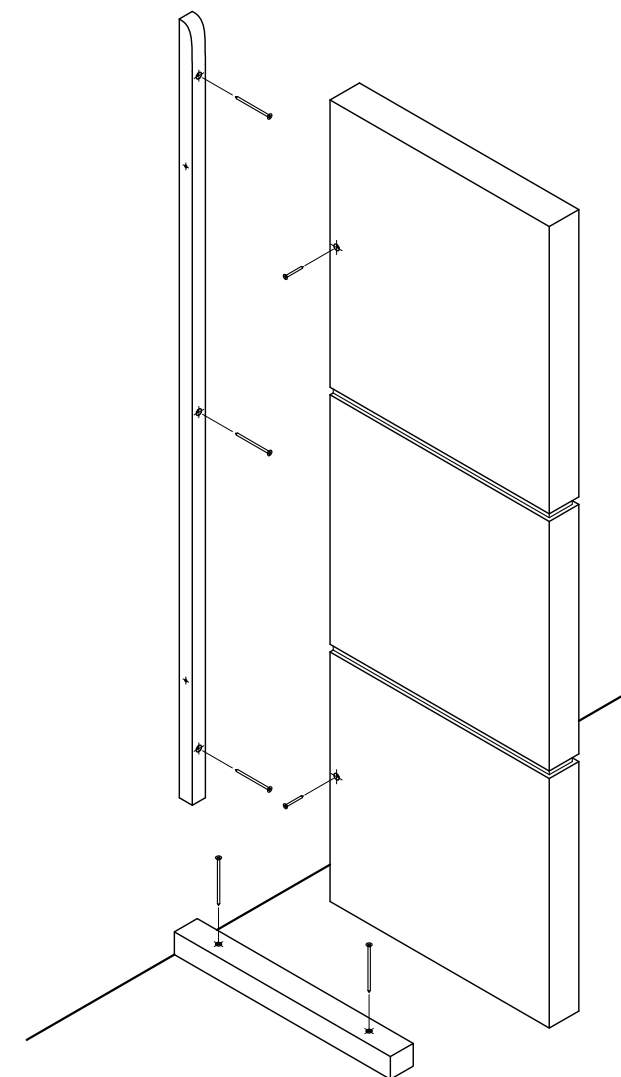
LATO FISSAGGIO AL PANNELLO



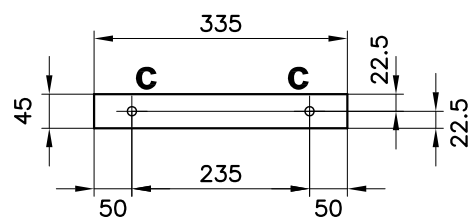
LATO FISSAGGIO AL MURO



VISTA ASSONOMETRICA D'ASSIEME



FORATURA PER SPINE

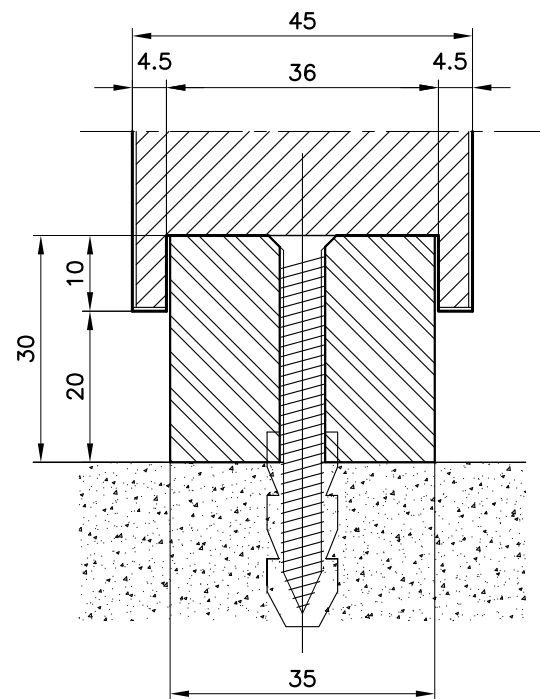


- N.B.: DOGA SUPERIORE : SOLO SU LATO INFERIORE  
 DOGA INTERMEDIA : SU ENTRAMBI I LATI  
 DOGA INFERIORE : SOLO SU LATO SUPERIORE

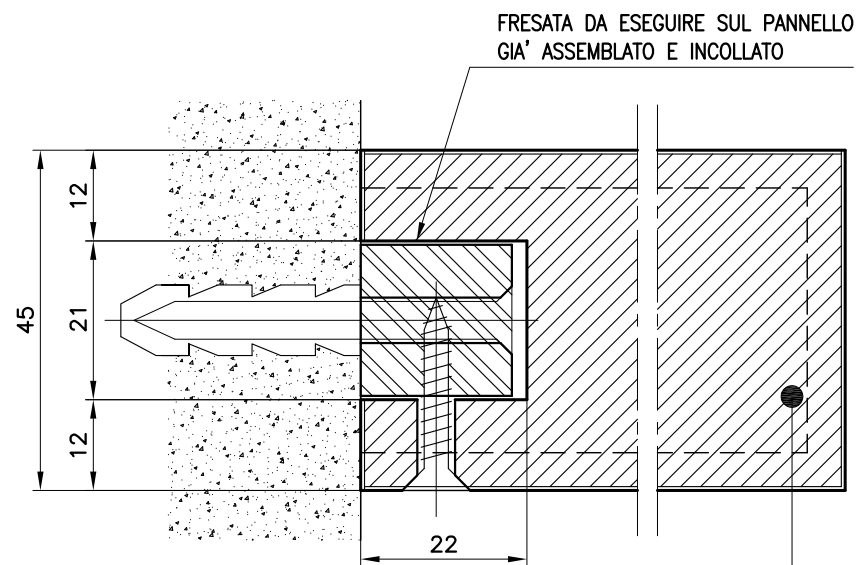
LEGENDA FORATURA

- c** = FORI  $\varnothing$ 12 prof. 22 per spine legno  $\varnothing$ 11.9x50
- d** = FORI  $\varnothing$ 12 passanti per spine legno  $\varnothing$ 11.9x50
- h** = FORI  $\varnothing$ 6 svasati passanti per viti 5x50 TSP
- s** = FORI  $\varnothing$ 5 svasati passanti per viti 4x25 TSP

SEZIONE PART. A scala 1:1



SEZIONE ORIZZONTALE D'ASSIEME scala 1:1



DOGHE IN MDF sp. 45 + TRANCIATO WENGE'  
 TUTTI I LATI BORDATI IN ESSENZA - BORDO 6/10

- N.B. :  
 PREPARARE N. 1 PANNELLO DX  
 E N. 1 PANNELLO SX

Studio GALMAR

PROGETTAZIONE e DESIGN - SETTORE ARREDO  
 20833 GRUSSANO (MI) - P.za Repubblica, 1 - E-mail: info@studogalmar.it  
 PROPRIETÀ E DIRITTI RISERVATI. TUTELATI A NORMA DI LEGGE

serie:

WELCOME

articolo:

COMPOSIZIONE SPECIALE

CON MODULI RECEPTION

Rif. CLIENTE 1 - RDO 398

codice speciale

descrizione:

PANNELLO A DOGHE  
 PER COPERTURA COLONNA

data:

07-03-2007

aggiornamenti:

scala:

1:10-1:1

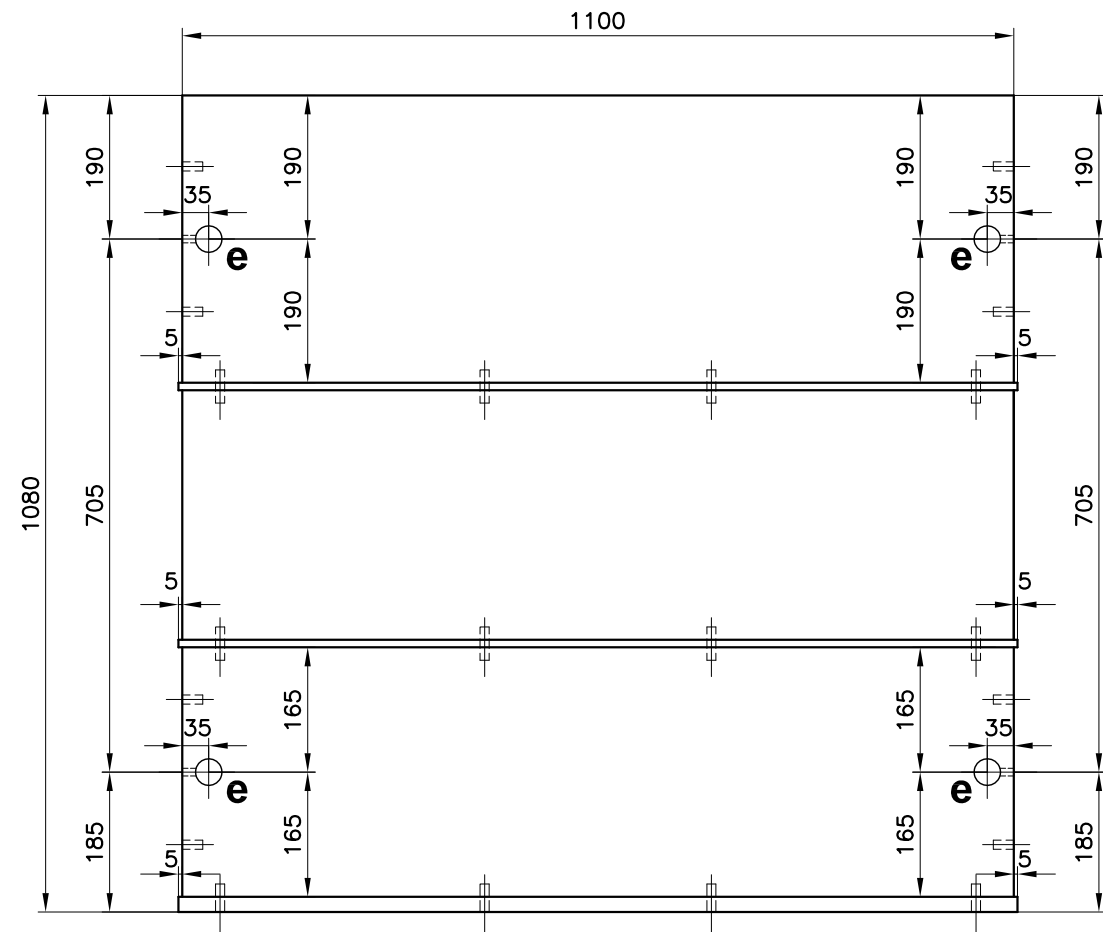
codice documento:

RCS D 195

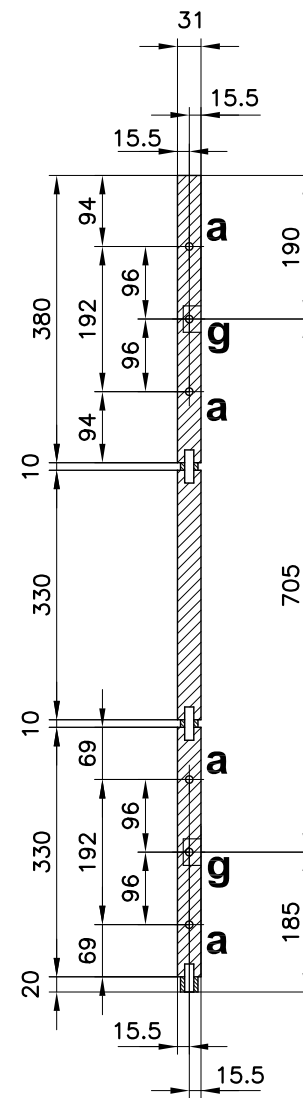
PANNELLO A DOGHE IN LEGNO COMPOSTO DA:

- N. 1 DOGA SUPERIORE L. 1100 x H 380 x SP. 31 mm
- N. 2 DOGHE INFERIORI L. 1100 x H 330 x SP. 31mm

VISTA D'ASSIEME LATO INTERNO scala 1:10

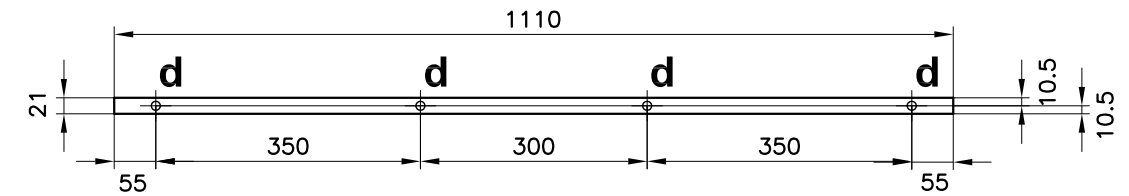


SEZ. VERTICALE



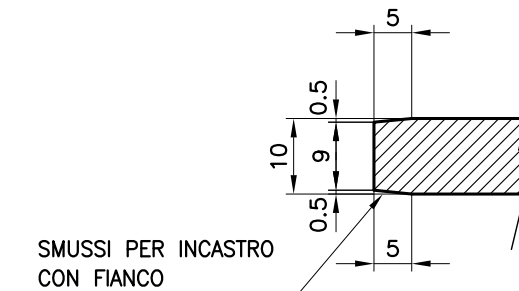
DISTANZIALI

- N. 2 DISTANZIALI L. 1110 x 21 x SP. 10 mm FORATI PER SPINE LEGNO
- N. 1 DISTANZIALE L. 1110 x 21 x SP. 20 mm FORATO PER SPINE LEGNO



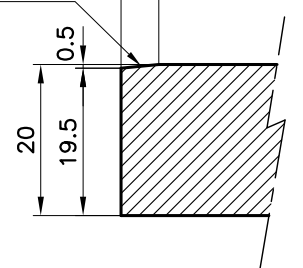
SEZ. DISTANZIALE INTERMEDIO E SUPERIORE

scala 1:1



SEZ. DISTANZIALE INFERIORE

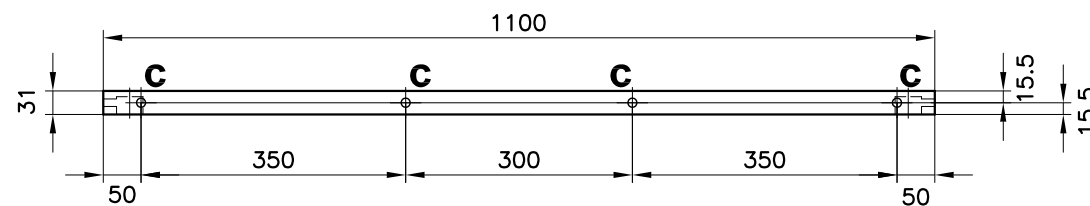
SMUSSI PER INCASTRO CON FIANCO



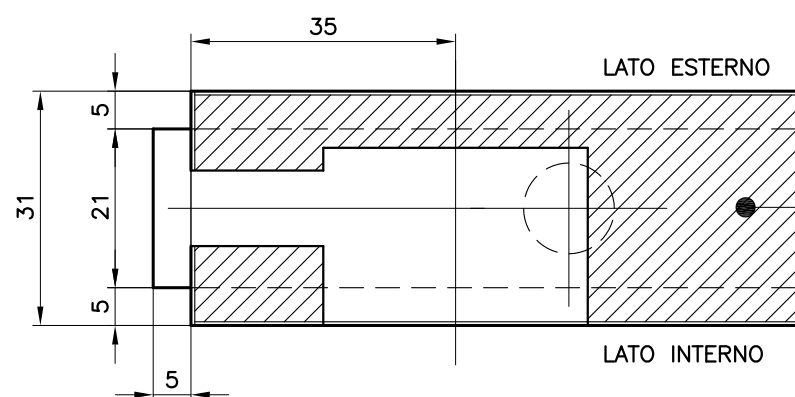
FINITURA : TEXTURIZZATO

FORATURA PER SPINE

N.B.: DOGA SUPERIORE : EFFETTUARE SOLO SUL LATO INFERIORE  
DOGA INTERMEDIA E DOGA INFERIORE : EFFETTUARE SU ENTRAMBI I LATI



SEZIONE FORO e scala 1:1



DOGHE IN MDF sp. 30 + TRANCIATO WENGE'  
TUTTI I LATI BORDATI IN ESSENZA - BORDO 6/10

LEGENDA FORATURA

- a** = FORI  $\phi 10$  prof. 24 per spine legno  $\phi 9.9 \times 45$
- c** = FORI  $\phi 12$  prof. 22 per spine legno  $\phi 11.9 \times 50$
- d** = FORI  $\phi 12$  passanti per spine legno  $\phi 11.9 \times 50$
- e** = FORI  $\phi 35$  prof. 23.5 per giunto MAXIFIX (Cod. 262.86.703 HAFELE)
- g** = FORI  $\phi 10$  prof. 25 per perno M8

		descrizione: <b>PANNELLO A DOGHE PER COPERTURA COLONNA</b>	
<small>PROGETTAZIONE e DESIGN - SETTORE ARREDO 20833 GRUSSANO (MI) - P.za Repubblica, 1 - E-mail: info@studiogalmar.it PROPRIETA' E DIRITTI RISERVATI. TUTELATI A NORMA DI LEGGE</small>			
serie: <b>WELCOME</b>			
articolo: <b>COMPOSIZIONE SPECIALE CON MODULI RECEPTION</b>			
data: <b>Rif. CLIENTE 1 - RDO 398</b>		scala: <b>07-03-2007 1:10-1:1</b>	
codice speciale		aggiornamenti: <b>codice documento: RCS D 196</b>	