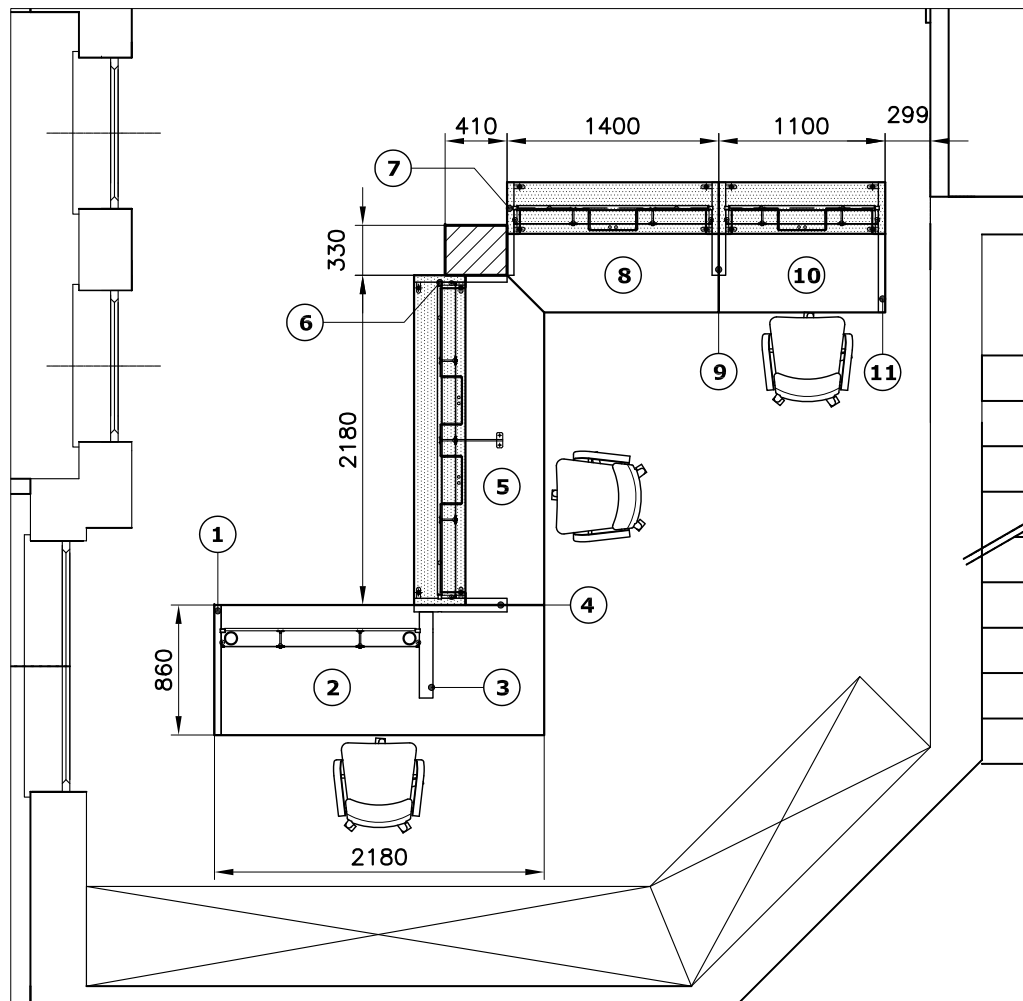
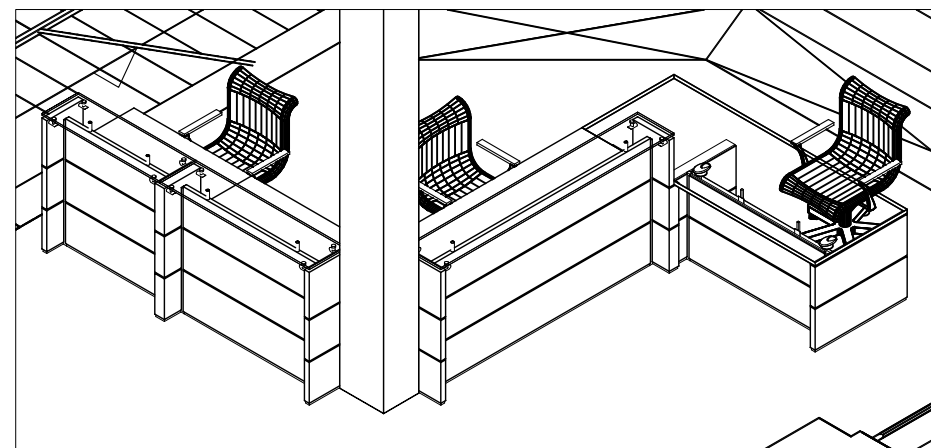
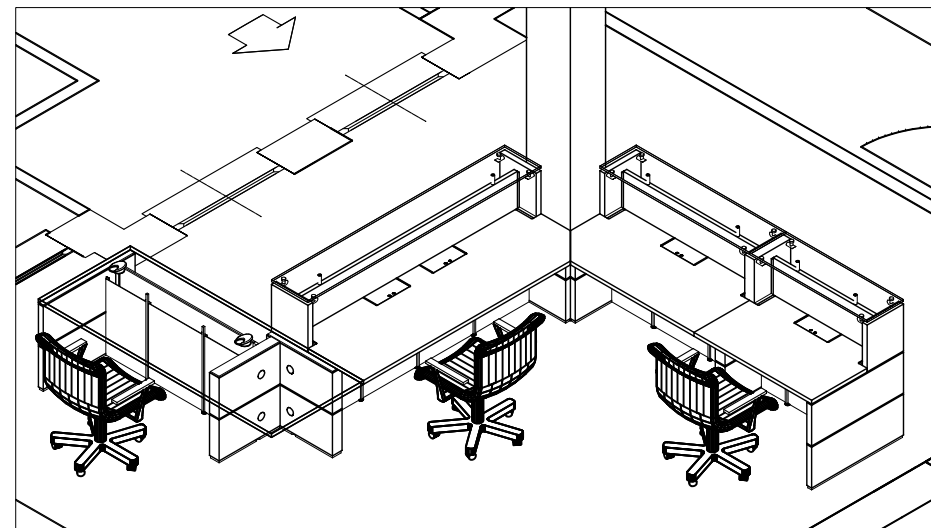


PIANTA



VISTE ASSONOMETRICHE



- 1** - cod.56011
fianco laterale sx da 86
- 2** - cod.1 WEL 50 B65 WEWE - SPECIALE
modulo scrivania rett. da 218
DISTINTA BASE: RCS D 140
DISEGNO : RCS D 137
- 3** - cod. 1 WEL 50B66 WE - SPECIALE
fianco centrale PROF. 570
DISTINTA BASE: RCS D 141
DISEGNO : RCS D 138

- 4** - cod.56121
fianco centrale cambio d'altezza sx da 61,5
SPECIALE : senza montante sul lato esterno
DISEGNO : RCS D 144
- 5** - cod. 1 WEL 50 B67 WE - SPECIALE
modulo reception 218 rett.eletr.
DISTINTA BASE: RCS D 142
DISEGNO : RCS D 139
- 6** - cod.56100
fianco laterale dx da 61,5
- 7** - cod.56101
fianco laterale sx da 61,5

- 8** - cod. 1 WEL 50 B68 WE SPECIALE
modulo reception 140 rett.eletr.
DISTINTA BASE: RCS D 143
DISEGNO : RCS D 139
- 9** - cod.56102
fianco centrale da 61,5
- 10** - cod.57246
modulo reception da 110 rett. eletr.
- 11** - cod.56000
fianco laterale dx da 86

Studio GALMAR

PROGETTAZIONE e DESIGN - SETTORE ARREDO
20833 GIUSSANO (MB) - P.za Repubblica, 1 - E-mail: info@studiogalmar.it
PROPRIETA' E DIRITTI RISERVATI, TUTELATI A NORMA DI LEGGE

riferimento:
XXXXXX - RDO 325

descrizione:
COMPOSIZIONE WELCOME

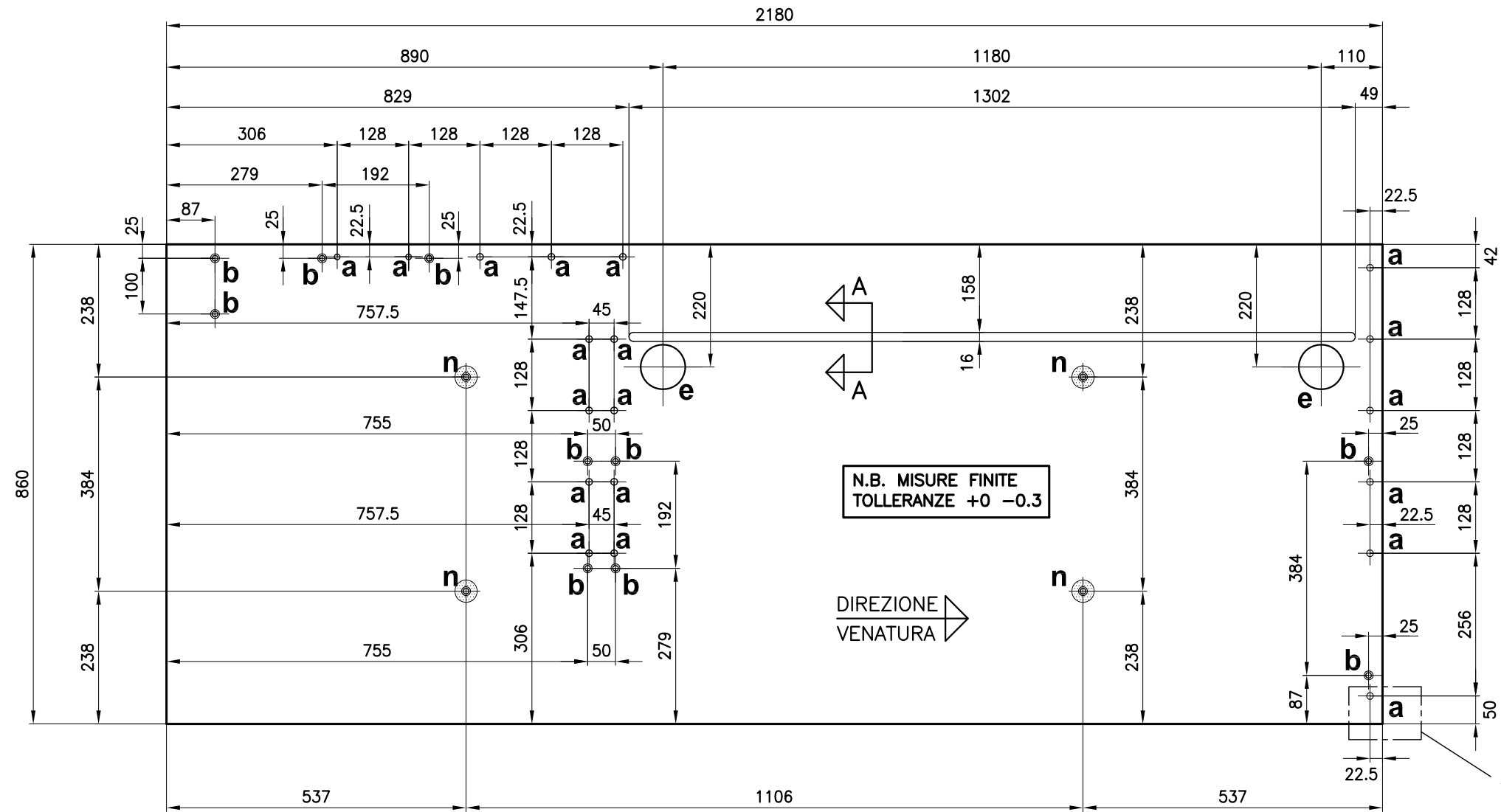
data:
31-01-2007

scala:
1:50

aggiornamenti:

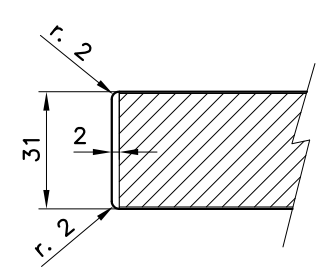
codice documento:
PRS D 365

PIANTA VISTA DA SOTTO

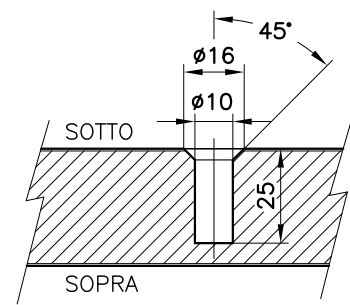


BORDARE TUTTI I LATI
N.B. BORDARE SOLO I PIANI IN ESSENZA
 SPESSORE BORDO: 2 mm
 LA CORREZIONE UTENSILE PER LO SCORPORE DEL BORDO DEVE ESSERE CALCOLATA IN BASE ALL'EFFETTIVO SPESSORE DEL BORDO RISPETTANDO LE TOLLERANZE INDICATE

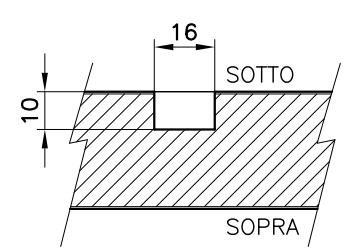
SEZIONE BORDI scala 1:2



SEZ. FORI b E n



SEZIONE A-A



LEGENDA FORATURA

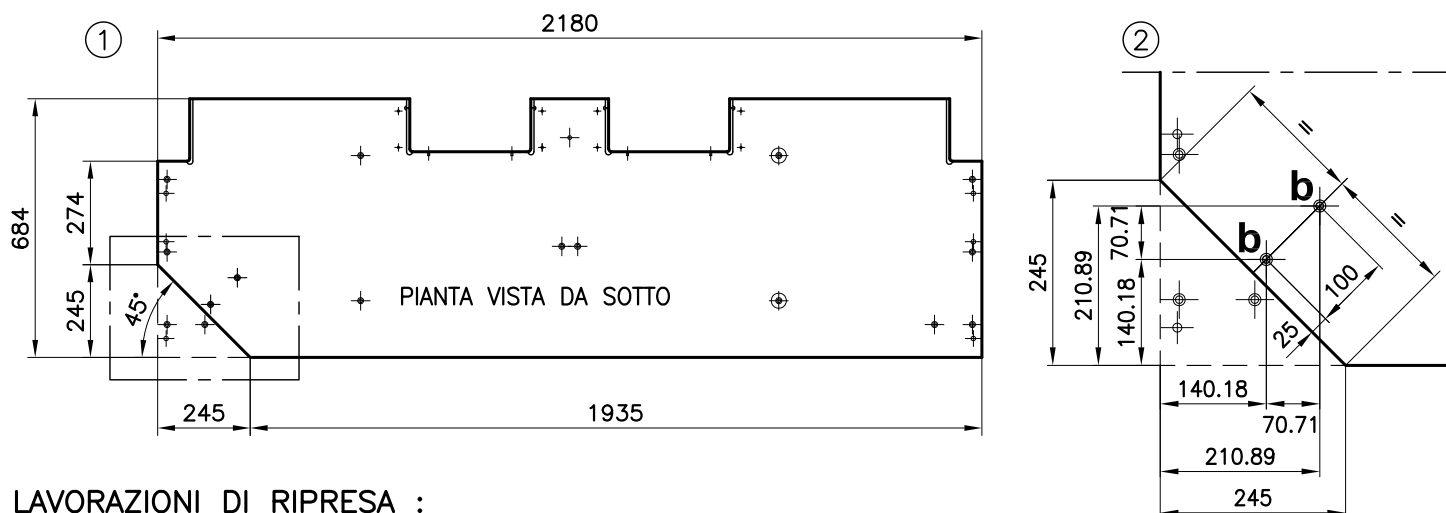
- a** = FORI $\phi 13$ prof. 22 per spine legno 11.9x40 per fianchi
- b** = FORI $\phi 10$ prof. 25 svasati per bussole zama M8x20 per perni (giunti fianchi) e viti M8x25 TB CE (fissaggio piastre)
- e** = FORI $\phi 80$ passanti per passacavi
- n** = FORI $\phi 10$ prof. 25 svasati per bussole zama M8x20 per imballaggio in cassa
- = FORI PER IMBALLAGGIO IN CASSA DA EVIDENZIARE CON UN PENNARELLO NERO ALL'INTERNO DELLA SVASATURA

RACCORDARE TUTTI GLI SPIGOLI DEI BORDI

Studio GALMAR <small>PROGETTAZIONE e DESIGN - SETTORE ARREDO 20833 GBUSSANO (MB) - P.zza Repubblica, 1 - E-mail: info@studiogalmar.it PROPRIETA' E DIRITTI RISERVATI. TUTELATI A NORMA DI LEGGE</small>		descrizione: PIANO DI LAVORO DA 218 PER MODULO SCRIVANIA SPECIALE	
		serie: WELCOME	
articolo: COMPOSIZIONE WELCOME SPECIALE Rif. XXXXXX - RDO 325		data: 31-01-2007	scala: 1:20-1:10
		aggiornamenti:	codice documento: RCS D 137

1 WEL 50 B67 WE

PIANO DI LAVORO DA 218 ELETRIFICATO – DIS DI SERIE : RCL D 100b

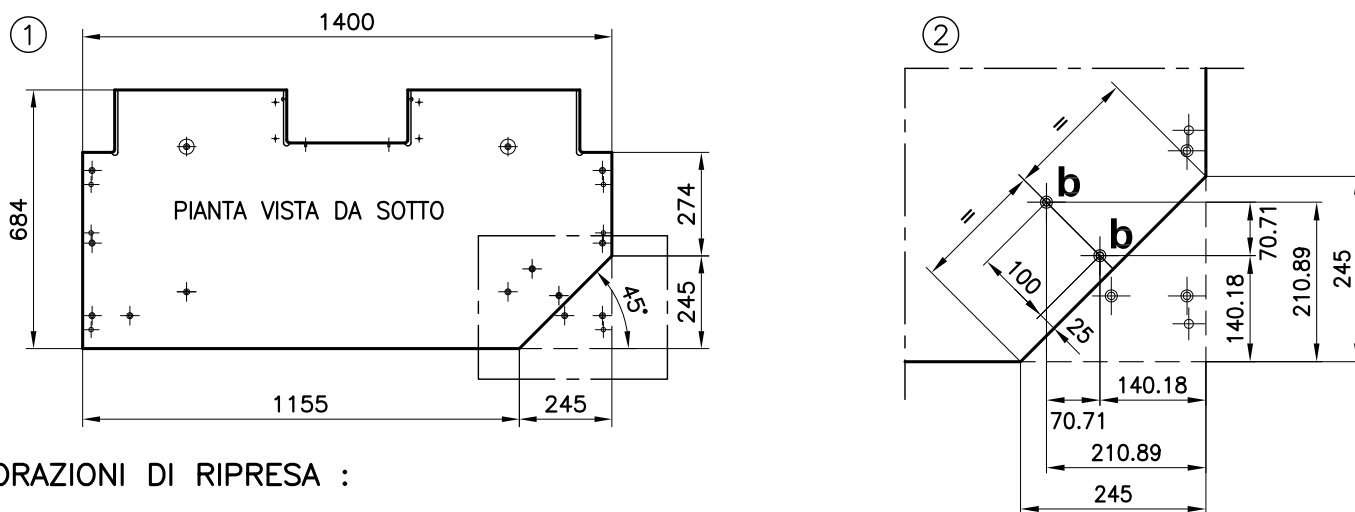


LAVORAZIONI DI RIPRESA :

- ① – TAGLIARE SEGUENDO LE INDICAZIONI
- ② – AGGIUNGERE 2 FORI **b** Ø10 PROF. 25 SVASATI PER BUSSOLE M8x20 PER PIASTRE

1 WEL 50 B68 WE

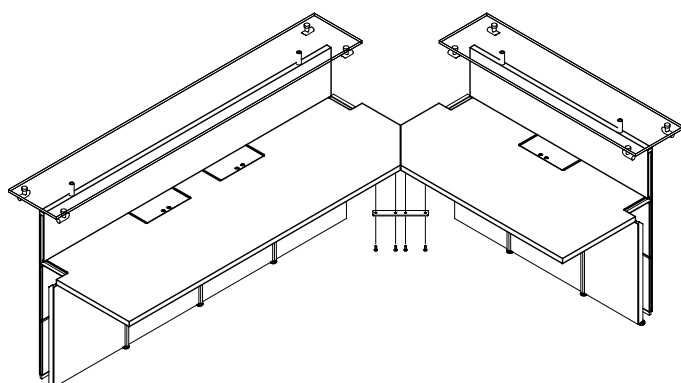
PIANO DI LAVORO DA 140 ELETRIFICATO – DIS DI SERIE : RCL D 102a



LAVORAZIONI DI RIPRESA :

- ① – TAGLIARE SEGUENDO LE INDICAZIONI
- ② – AGGIUNGERE 2 FORI **b** Ø10 PROF. 25 SVASATI PER BUSSOLE M8x20 PER PIASTRE

ASSONOMETRIA

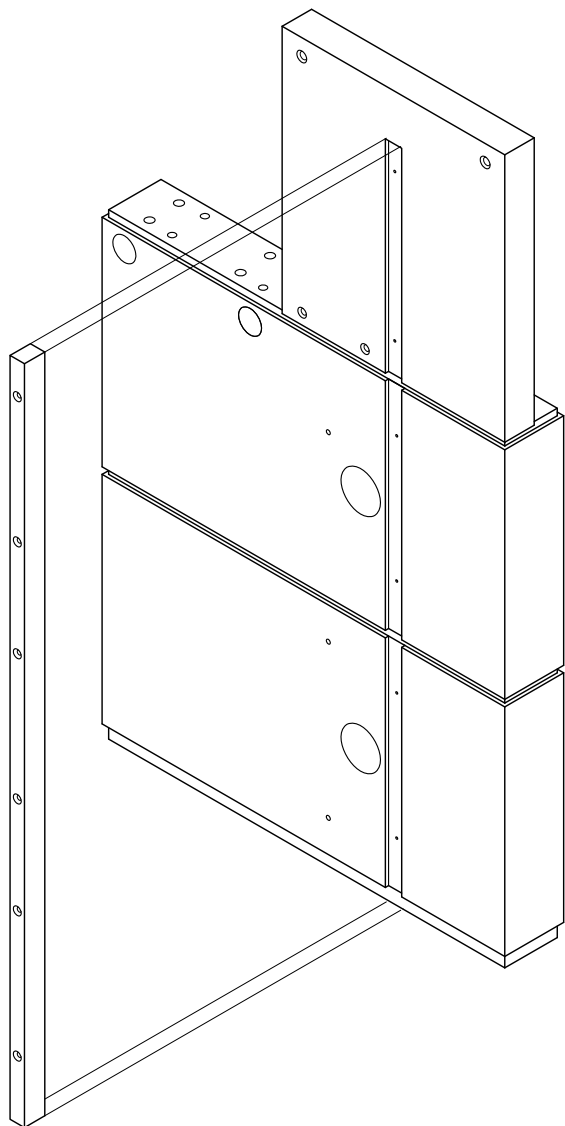


Studio GALMAR <small>PROGETTAZIONE e DESIGN - SETTORE ARREDO</small> <small>20833 GIUSSANO (MB) - P.za Repubblica, 1 - E-mail: info@studiogalmar.it</small> <small>PROPRIETA' E DIRITTI RISERVATI, TUTELATI A NORMA DI LEGGE</small>	descrizione: PIANI DI LAVORO SPECIALI PER MODULI DA 218 E 140	
	serie: WELCOME	
articolo: COMPOSIZIONE WELCOME SPECIALE Rif. XXXXXX – RDO 325	data: 31-01-2007	scala: 1:20-1:10
	aggiornamenti: 09-02-2007	codice documento: RCS D 139a

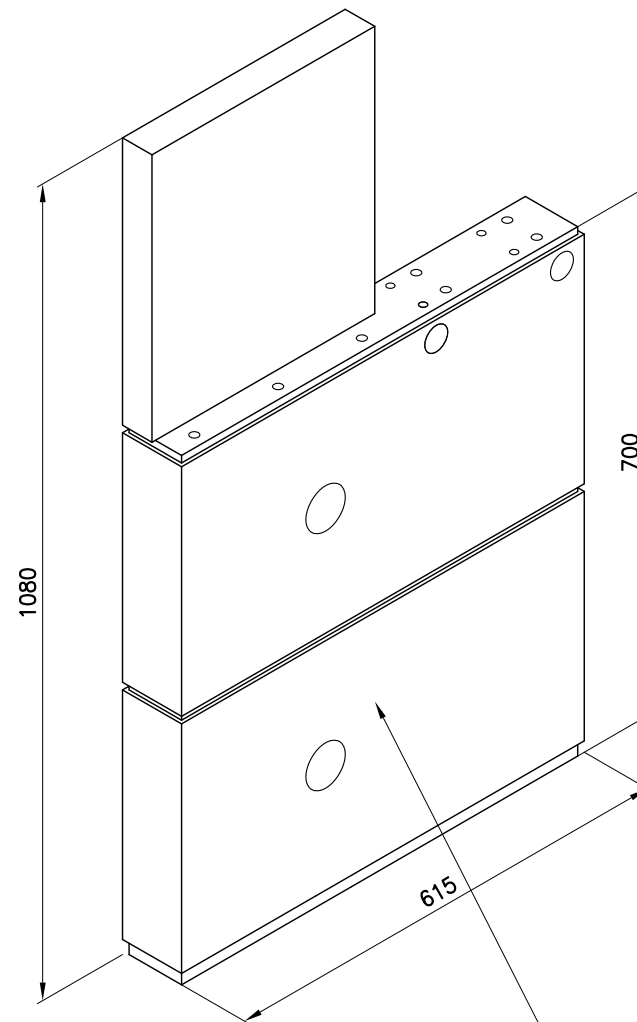
FIANCO PER CAMBIO D'ALTEZZA SX – Cod. 56121

SPECIALE CON FRESATA E MONTANTE SOLO SU LATO INTERNO

LATO INTERNO



LATO ESTERNO



SOLO SU QUESTO LATO:
NON FARE FRESATA PER MONTANTE

Studio GALMAR

PROGETTAZIONE e DESIGN - SETTORE ARREDO
20833 GIUSSANO (MB) - P.zza Repubblica, 1 - E-mail: info@studiogalmar.it
PROPRIETÀ E DIRITTI RISERVATI. TUTELATI A NORMA DI LEGGE

serie:

WELCOME

articolo:

**COMPOSIZIONE WELCOME
SPECIALE**

Rif. XXXXXX – RDO 325

descrizione:

**FIANCO CENTRALE DA 61.5
PER CAMBIO D'ALTEZZA
SPECIALE**

data:

31-01-2007

scala:

1:10

aggiornamenti:

09-02-2007

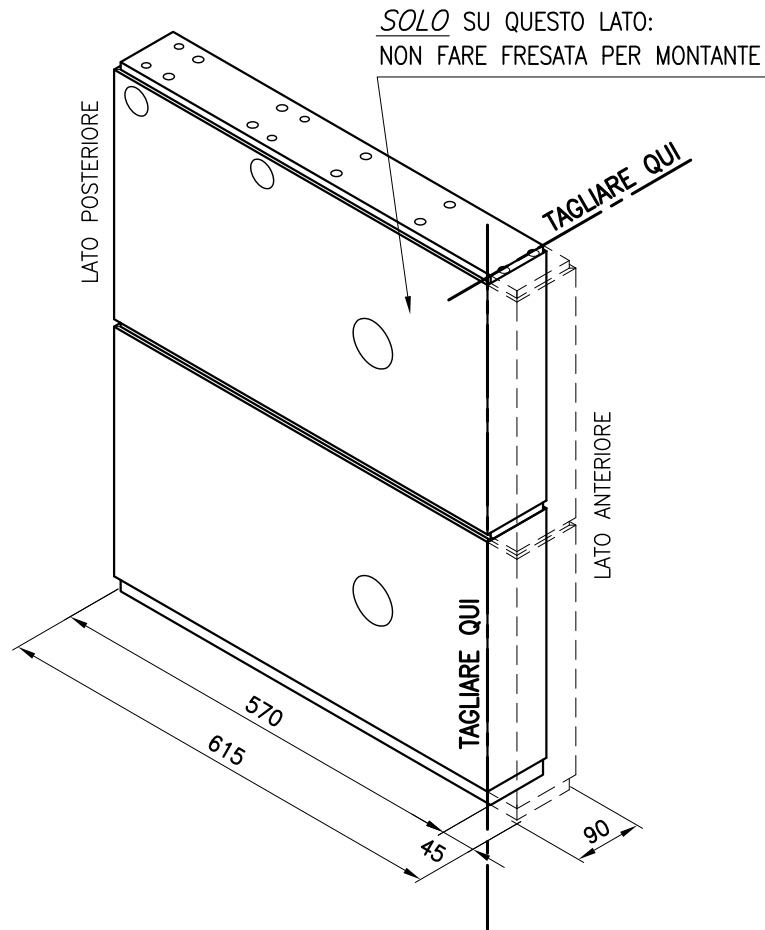
codice documento:

RCS D 144a

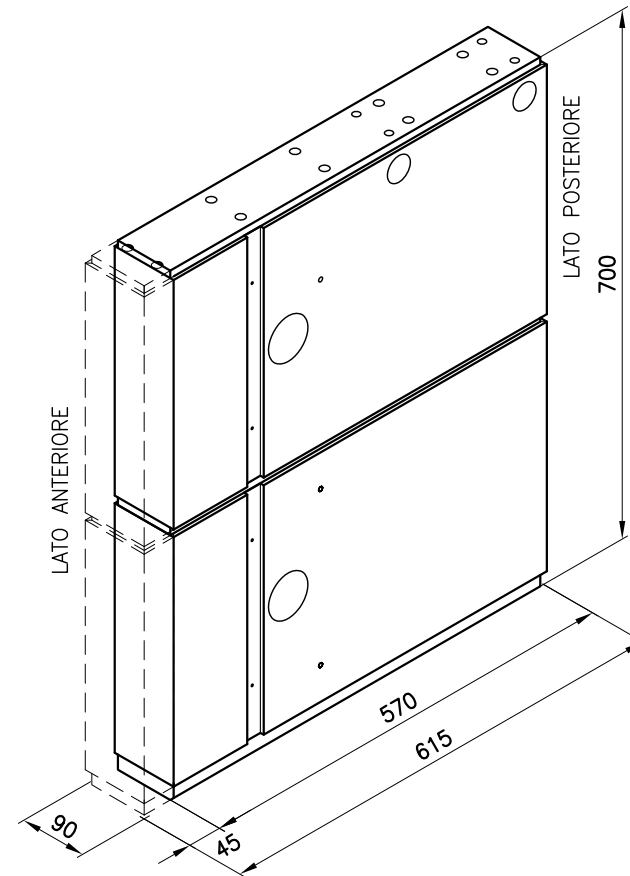
1 WEL 50 B66 WE

FIANCHI CENTRALI DA 61.5 cm PER MODULI SCRIVANIA (cod. 56112)

VISTA LATO ESTERNO



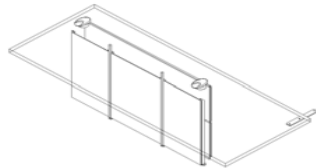
VISTA LATO INTERNO



LAVORAZIONI DI RIPRESA :

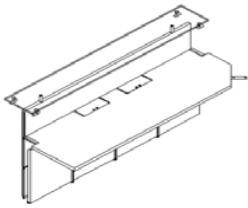
- ① – TAGLIARE DI 45 mm IL FIANCO INCOLLATO A PARTIRE DA LATO ANTERIORE (QUALORA SI VOLESSERO TAGLIARE I COMPONENTI SINGOLARMENTE, LE DOGHE ANDRANNO ACCORCIATE DI 45 mm, I DISTANZIALI DI 40 mm)
- ② – RIEMPIRE LE PARTI RIMASTE VUOTE
- ③ – EVENTUALMENTE COPRIRE CON UNA LASTRA IL LATO TAGLIATO

Studio GALMAR <small>PROGETTAZIONE e DESIGN - SETTORE ARREDO 20833 GIUSSANO (BS) - P.zza Repubblica, 1 - e-mail: info@studiogalmar.it PROPRIETA' E DIRITTI RISERVATI, TUTELATI A NORMA DI LEGGE</small>		descrizione: FIANCO CENTRALE SPECIALE RIDOTTO A 570	
serie: WELCOME			
articolo: COMPOSIZIONE WELCOME SPECIALE		data: 31-01-2007	scala: 1:10
Rif. XXXXXX - RDO 325		aggiornamenti:	codice documento: RCS D 138


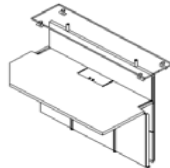
Studio GALMAR PROGETTAZIONE e DESIGN - SETTORE ARREDO		RDO 325 - Rif. XXXXXX					cod. documento : RCS D 140	Pag. 1 di 1			
CODICE		Nome identificativo					data :	31/01/2007	Aggiornamento :		
1 WEL 50B65 WE		WELCOME MODULO SCRIVANIA da 140 SPECIALE con piano L. 2180 mm (per composizione welcome dis. PRS D 365)									
2	SPECIALE	1	PIANO DI LAVORO								
			Componenti	dimensioni			cod. disegno	materiale	finitura	fornitore	note
	*	1	Piano di lavoro L. 2180 con foratura speciale	2180	860	31	RCS D 137	MDF sp. 30	WENGE'	FORNIT. 1	
	*	1	Piastra di giunzione a 4 fori				GSP D 057a				
	*	4	Viti M8 x 25 TB C.E. per piastra di giunzione								
		14	Bussole M8 x 20 C.E.					zama			
2	56522	1	PANNELLO FRONTALE CON INTERCAPEDINE (2 DOGHE) PER MODULI SCRIVANIA RETTANGOLARI DA 140 cm								
			Componenti	dimensioni			cod. disegno	materiale	finitura	fornitore	note
		2	Doghe inferiori per pannello frontale	1268	330	15,5	RCL D 252a	MDF sp. 15 mm	WENGE'	FORNIT. 2	
		3	Profili a T	1258			RCM D 027	estruso di alluminio	texturizzato	FORNIT. 3	
		2	Montanti verticali per intercapedine senza saetta				RCM D 010b	lamiera ferro	RAL 9006	FORNIT. 4	
		2	Montanti a Z				RCM D 014	lamiera ferro	RAL 9006	FORNIT. 4	
		1	x Pannelli centrali intercapedine per moduli rettangolari	506		1	RCM D 045b	lamiera ferro	RAL 9006	FORNIT. 4	
		2	x Pannelli laterali intercapedine per moduli rettangolari	379		1	RCM D 047a	lamiera ferro	RAL 9006	FORNIT. 4	
		2	Piedini livellatori Ø 30 filetto M8 x 20					plastica	neri	FORNIT. 5	
		2	x Montanti strutturali h 70	700	31	22	RCL D 326	MDF sp. 22	texturizzato	FORNIT. 2	
		8	x Vite M6 x 50 TBL (x fissaggio montanti strutturali)								
		12	Vite 3.5 x 12 TPS autofilettanti(x montante a Z)						zincate		
		18	Vite M5 x 10 TPS (x fissaggio montanti intercap. + mont. Z)						zincate		
		8	x Vite M6 x 15 TBL (x montanti a Z)						nichelate		
2	56988	1	COLLO FERRAMENTA "J" valido per moduli scrivania con passacavi								
			Contenuto	dimensioni			cod. disegno	materiale	finitura	fornitore	note
		2	Passacavi ovale cod. 631.10.430 Hafele					zama e plastica	cromato		
		1	Chiave esagonale da 6								
		1	Chiave esagonale da 5								

CODICE	Nome identificativo	Disegno
1 WEL 50B66 WE	WELCOME FIANCO CENTRALE PER MODULI SCRIVANIA SPECIALE L. 570 mm (per composizione welcome dis. PRS D 365)	

	q.tità	Componenti	dimensioni			cod. disegno	finitura	fornitore	note
	1	Doga intermedia per fianchi centrali da 61,5	615	330	90	RCL D 309c	WENGE'	FORNIT. 2	
	1	Doga inferiore per fianchi centrali da 61,5	615	330	90	RCL D 310b	WENGE'	FORNIT. 2	
	1	Distanziale superiore per fianchi centrali da 61,5	605	80	10	RCL D 319	TEXTURIZZATO	FORNIT. 2	
	1	Distanziale intermedio per fianchi centrali da 61,5	605	80	10	RCL D 320	TEXTURIZZATO	FORNIT. 2	
	1	Distanziale inferiore per fianchi centrali da 61,5	605	80	20	RCL D 321a	TEXTURIZZATO	FORNIT. 2	
	*	<i>Lavorazione speciale su fianco centrale da 61,5 : tagliare 45 mm a partire dal lato anteriore</i>	570	330	90	RCS D 138	WENGE'		
	14	Spine Ø 11,9 x 50							
	4	Giunti MAXIFIX cod. 262.86.703 Hafele							
	4	Perni per giunti MAXIFIX							
	4	Tappi per giunti MAXIFIX							
	1	Tube di giunzione M4x22 (x vite M4 x 35)							
	1	Tube in gomma lungh.13 (x aggancio pann intercapedine)							
	1	Vite M4 x 35 (x aggancio pann intercapedine)							

Studio GALMAR PROGETTAZIONE e DESIGN - SETTORE ARREDO		RDO 325 - Rif. XXXXXX					cod. documento : RCS D 142	Pag. 1 di 2			
CODICE		Nome identificativo					data :	31/01/2007		Aggiornamento :	
1 WEL 50B67 WE		WELCOME MODULO RECEPTION da 218 SPECIALE con piano tagliato a 45° per giunzione con modulo reception da 140 (per composizione welcome dis. PRS D 365)									
2	56845	1	PIANO MENSOLA IN CRISTALLO SATINATO PER MODULI RECEPTION RETTANGOLARI DA 218 cm								
			Componenti	dimensioni			cod. disegno	materiale	finitura	fornitore	note
		1	Piano mensola in cristallo satinato con rosette in acciaio	2176	340	15	RCC D 009	cristallo	satinato	FORNIT. 6	
2	SPECIALE	1	PIANO DI LAVORO								
			Componenti	dimensioni			cod. disegno	materiale	finitura	fornitore	note
	*	1	<i>Piano di lavoro elettrificato tagliato a 45° per giunzione con piano da 140</i>	2180	684	31	RCS D 139	MDF sp. 30	WENGE'	FORNIT. 1	
	*	1	<i>Piastra di giunzione a 4 fori</i>				GSP D 057a				
	*	4	<i>Viti M8 x 25 TB C.E. per piastra di giunzione</i>								
		4	Spazzolino per passacavi centrale				RCM D 064	polipropilene liscio	nero	FORNIT. 7	
		2	Spazzolino per passacavi laterale				RCM D 062	polipropilene liscio	nero	FORNIT. 7	
		2	Profili F per passacavi laterale				RCM D 061	alluminio	anod. nero	FORNIT. 7	
		4	Profili F per passacavi centrale				RCM D 063	alluminio	anod. nero	FORNIT. 7	
		2	Sportello per vani elettrificati	336	134		RCM D 057a	alluminio 40/10	texturizzato	FORNIT. 8	
		4	Reggiripiano Ø 7 con perno per foro Ø 5						zincato		
		12	Viti autofilettanti 3 x 18 TC (x profilo a F)						nera		
		8	Bussole M4 x 9 (fissaggio scatola elettrificata sottopiano)					ottone	grezzo		
		10	Bussole M8 x 20 C.E.(x giunti fianchi e piastra)					zama			
2	56620	1	PANNELLO FRONTALE CON INTERCAPEDINE (3 DOGHE) PER MODULI RECEPTION RETTANGOLARI DA 218 cm prof. 86 cm CON FORI REGGIMENSOLA								
			Componenti	dimensioni			cod. disegno	materiale	finitura	fornitore	note
		1	Doga superiore per pannello frontale	2048	330	31	RCL D 260	MDF sp. 30 mm	WENGE'	FORNIT. 2	
		2	Doghe inferiori per pannello frontale	2048	330	15,5	RCL D 250a	MDF sp. 15 mm	WENGE'	FORNIT. 2	
		3	Profili a T	2038			RCM D 025	estruso di alluminio	texturizzato	FORNIT. 3	
		2	Montanti verticali per intercapedine senza saetta				RCM D 010b	lamiera ferro	RAL 9006	FORNIT. 4	
		1	Montanti verticali per intercapedine con saetta				RCM D 011a	lamiera ferro	RAL 9006	FORNIT. 4	
		2	Montanti a Z				RCM D 014	lamiera ferro	RAL 9006	FORNIT. 4	
		2	x Pannelli laterali intercapedine per moduli rettangolari	506		1	RCM D 045b	lamiera ferro	RAL 9006	FORNIT. 4	
		2	x Pannelli centrali intercapedine per moduli rettangolari	506		1	RCM D 045b	lamiera ferro	RAL 9006	FORNIT. 4	
		3	Piedini livellatori Ø 30 filetto M8 x 20					plastica	neri	FORNIT. 5	
		2	x Montanti strutturali h 101	1010	31	22	RCL D 325	MDF sp. 22	texturizzato	FORNIT. 2	
		12	x Vite M6 x 50 TBL(x fissaggio montanti strutturali)								
		2	x Vite M8 x 25 TB CE (x saetta)								
		6	x Vite M5 x 10 TPS (x fissaggio montante intercap. c/saetta)								
		12	Vite 3.5 x 12 TPS autofilettanti(x montante a Z)						zincate		
		18	Vite M5 x 10 TPS (x fissaggio montanti intercap. + mont. Z)						zincate		
		8	x Vite M6 x 15 TBL (x montanti a Z)						nichelate		

2	56940	2	SCATOLA ELETRIFICATA SINGOLA CABLATA CON MULTIPRESA STANDARD							
		Componenti		dimensioni		cod. disegno	materiale	finitura	fornitore	note
		2				RCM D 054	metallo	RAL 9006	FORNIT. 9	
		8	x					zincate	FORNIT. 10	
		2	x	Multipresa standard singola con impianto elettrico + 3 metri di cavo		RCE D 010b			FORNIT. 10	
		4						zincate	FORNIT. 10	
2	56982	1	COLLO FERRAMENTA "C" valido per moduli reception prof. 86 cm e 61,5 cm con 2 reggimensola centrali							
		Contenuto		dimensioni		cod. disegno	materiale	finitura	fornitore	note
		4				RCM D 001b	alluminio Ø 20/25	nich.satinato	FORNIT. 8	
		4						nicelate		
		4						zincato		
		4						zincato		
		2				RCM D 002a	alluminio Ø 25	nich.satinato	FORNIT. 8	
		2					gomma	trasparente	FORNIT. 11	
		2				RCM D 008a	alluminio	texturizzato		
		1								
		1								

		RDO 325 - Rif. XXXXXX					cod. documento : RCS D 143		Pag. 1 di 2				
DISTINTA BASE		1 WEL 50B68 WE					data : 31/01/2007		Aggiornamento :				
CODICE		Nome identificativo					Disegno						
WELCOME MODULO RECEPTION da 140 SPECIALE con piano tagliato a 45° per giunzione con modulo reception da 218 (per composizione welcome dis. PRS D 365)													
2 56847 1 PIANO MENSOLA IN CRISTALLO SATINATO PER MODULI RECEPTION RETTANGOLARI DA 140 cm													
		Componenti			dimensioni		cod. disegno	materiale	finitura	fornitore	note		
	1	Piano mensola in cristallo satinato con rosette in acciaio			1396	340	15	RCC D 011	vetro sp. 15	satinato	FORNIT. 6		
2 SPECIALE 1 PIANO DI LAVORO ELETRIFICATO													
		Componenti			dimensioni		cod. disegno	materiale	finitura	fornitore	note		
	*	1	Piano di lavoro elettrificato tagliato a 45° per giunzione con piano da 218			1400	684	31	RCL D 102a	MDF sp. 30	WENGE'	FORNIT. 1	
		2	Spazzolino per passacavi centrale						RCM D 064	polipropilene liscio	nero	FORNIT. 7	
		2	Spazzolino per passacavi laterale						RCM D 062	polipropilene liscio	nero	FORNIT. 7	
		2	Profili F per passacavi laterale						RCM D 061	alluminio	anod. nero	FORNIT. 7	
		2	Profili F per passacavi centrale						RCM D 063	alluminio	anod. nero	FORNIT. 7	
		1	Sportello per vani elettrificati			336	134		RCM D 057a	alluminio 40/10	texturizzato	FORNIT. 8	
		2	Reggipiano Ø 7 con perno per foro Ø 5								zincato		
		8	Viti autofilettanti 3 x 18 TC								nera		
		4	Bussole M4 x 9 (fissaggio scatola elettrica sottopiano)							ottone	grezzo		
		8	Bussole M8 x 20 C.E. (x giunti fianchi e piastra)							zama			
2 56622 1 PANNELLO FRONTALE CON INTERCAPEDINE (3 DOGHE) PER MODULI RECEPTION RETTANGOLARI DA 140 cm prof. 86 cm CON FORI REGGIMENSOLA													
		Componenti			dimensioni		cod. disegno	materiale	finitura	fornitore	note		
		1	Doga superiore per pannello frontale			1268	330	31	RCL D 262	MDF sp. 30 mm	WENGE'	FORNIT. 2	
		2	Doghe inferiori per pannello frontale			1268	330	15,5	RCL D 252a	MDF sp. 15 mm	WENGE'	FORNIT. 2	
		3	Profili a T			1258			RCM D 027	estruso di alluminio	texturizzato	FORNIT. 3	
		2	Montanti verticali per intercapedine senza saetta						RCM D 010a	lamiera ferro	RAL 9006	FORNIT. 4	
		2	Montanti a Z						RCM D 014	lamiera ferro	RAL 9006	FORNIT. 4	
		1	x	Pannelli centrali intercapedine per moduli rettangolari			506		1	RCM D 045b	lamiera ferro	RAL 9006	FORNIT. 4
		2	x	Pannelli laterali intercapedine per moduli rettangolari			379		1	RCM D 047a	lamiera ferro	RAL 9006	FORNIT. 4
		2	Piedini livellatori Ø 30 filetto M8 x 20 Asa Plastica							plastica	neri		
		2	x	Montanti strutturali h 101			1010	31	22	RCL D 325	MDF sp. 22	texturizzato	FORNIT. 2
		12	x	Vite M6 x 50 TBL (x fissaggio montanti strutturali)									
		12	Vite 3.5 x 12 TPS autofilettanti (x montante a Z)								zincate		
		18	Vite M5 x 10 TPS (x fissaggio montanti intercap. + mont. Z)								zincate		
		8	x	Vite M6 x 15 TBL (x montanti a Z)							nichelate		

2	56940	1	SCATOLA ELETRIFICATA SINGOLA CABLATA CON MULTIPRESA STANDARD						
			Componenti	dimensioni	cod. disegno	materiale	finitura	fornitore	note
		1	Scatola elettrificata		RCM D 054	metallo	RAL 9006	FORNIT. 9	da consegnare a Mazzeri per montaggio e imballaggio
		4	x Viti M4 x 15				zincate	FORNIT. 10	
		1	x Multipresa standard singola con impianto elettrico + 3 metri di cavo		RCE D 010b			FORNIT. 10	articoli da fornire già imballati
		2	Viti M3 x 10				zincate	FORNIT. 10	
2	56982	1	COLLO FERRAMENTA "C" valido per moduli reception prof. 86 cm con mensola (2 reggimensola centrali)						
			Contenuto	dimensioni	cod. disegno	materiale	finitura	fornitore	note
		4	Reggimensola laterale		RCM D 001b	alluminio Ø 20/25	nich.satinato	FORNIT. 8	
		4	Vite M8x50 TB CE				nicelate		
		4	Grano punta conica M8 x 12 cava esagonale				zincato		
		4	Perno di giunzione M8 int.20 mm				zincato		
		2	Reggimensola centrale		RCM D 002a	alluminio Ø 25	nich.satinato	FORNIT. 8	
		2	O.R per reggimensola			gomma	trasparente	FORNIT. 11	
		2	Passacavi laterale a "L" con marchio inciso		RCM D 008a	alluminio	texturizzato		
		1	Chiave esagonale da 5						
		1	Chiave esagonale da 6						