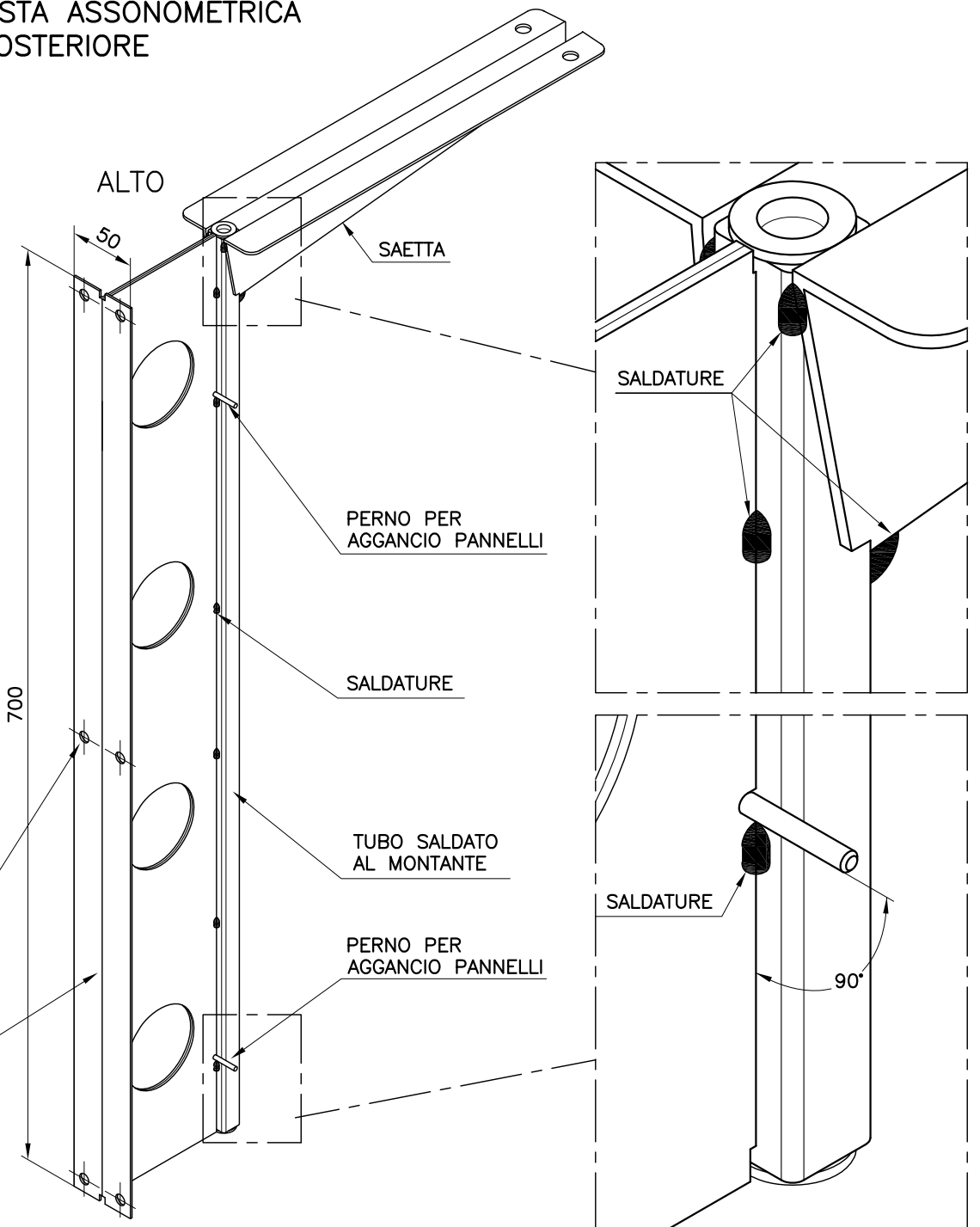
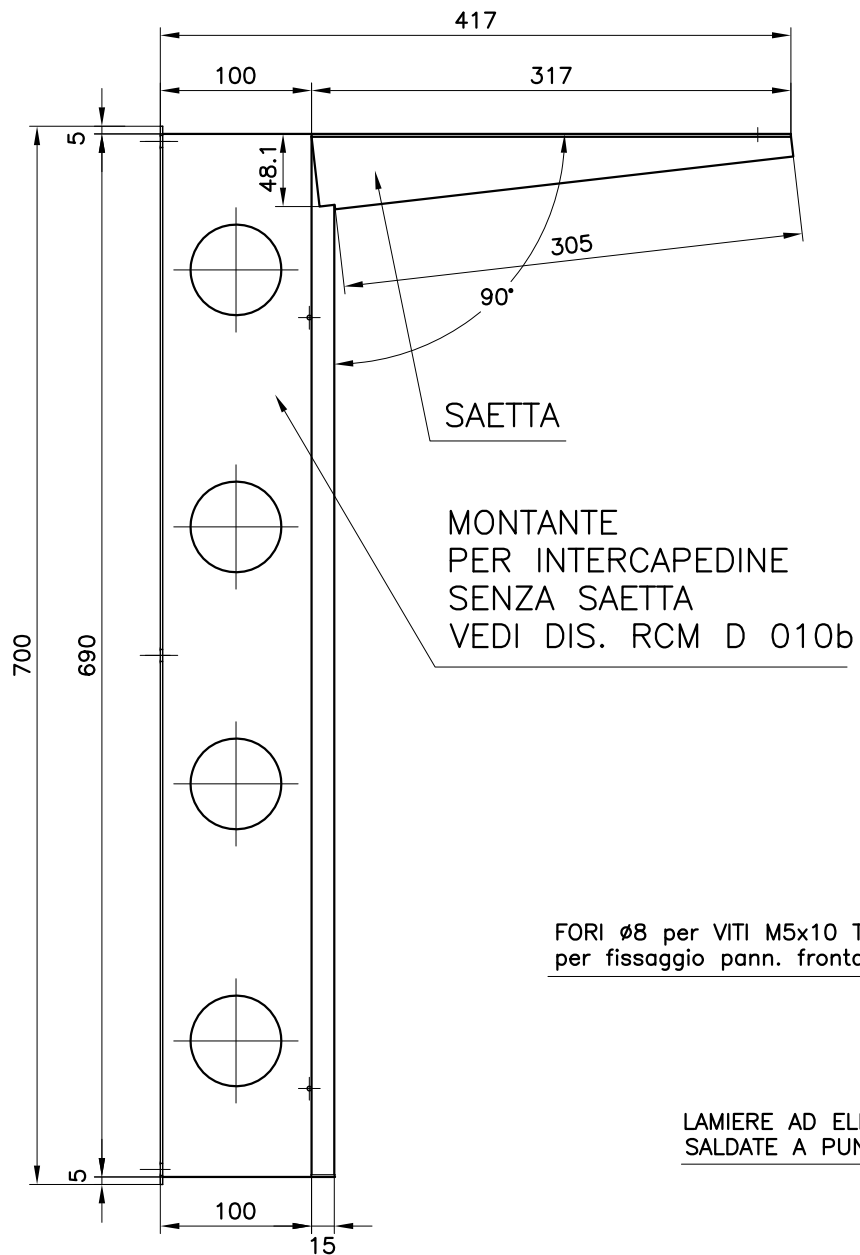


FIANCO scala 1:5

VISTA ASSONOMETRICA POSTERIORE

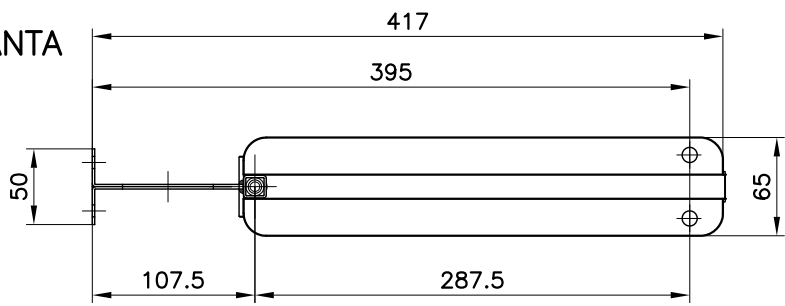


FORI Ø8 per VITI M5x10 TPS per fissaggio pann. frontali

LAMIERE AD ELLE SALDATE A PUNTI

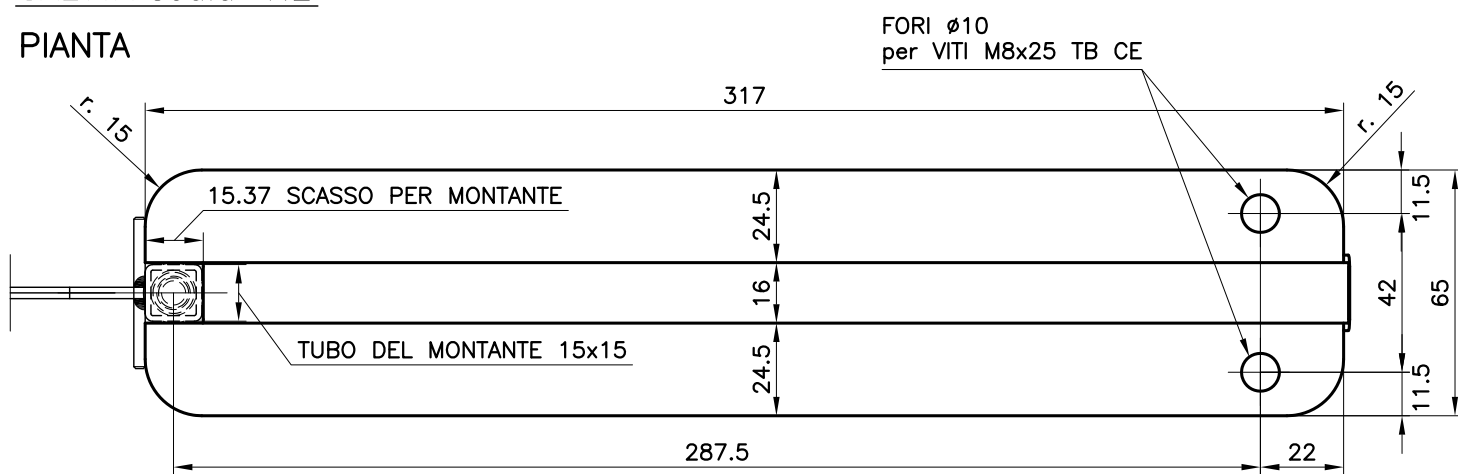
ATTENZIONE !
DURANTE LE OPERAZIONI DI SALDATURA E' FONDAMENTALE RISPETTARE LA DISTANZA TRA I FORI DELLA SAETTA ED IL FORO FILETTATO DEL MONTANTE

PIANTA

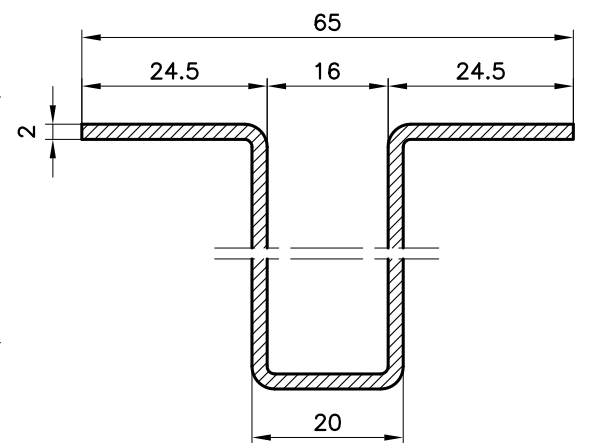


SAETTA scala 1:2

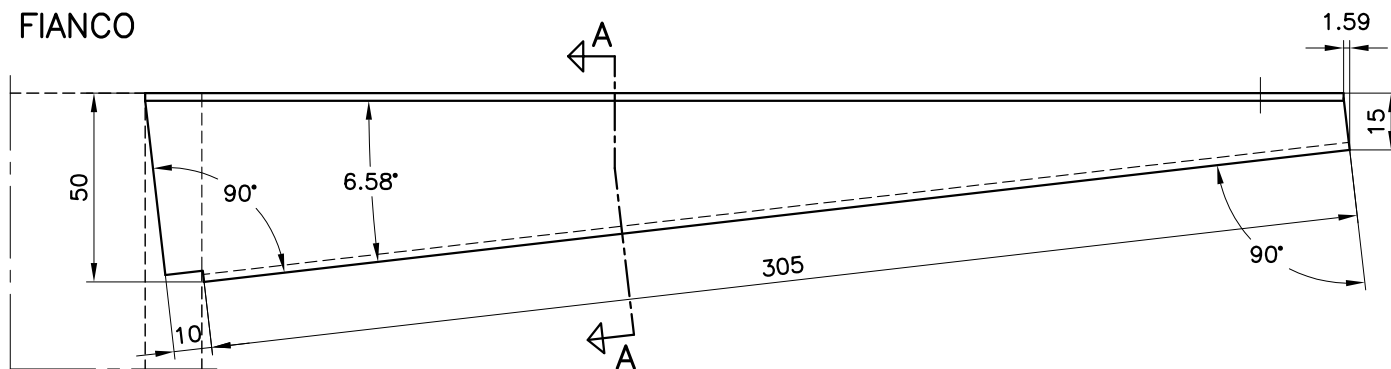
PIANTA



SEZIONE A-A scala 1:1



FIANCO

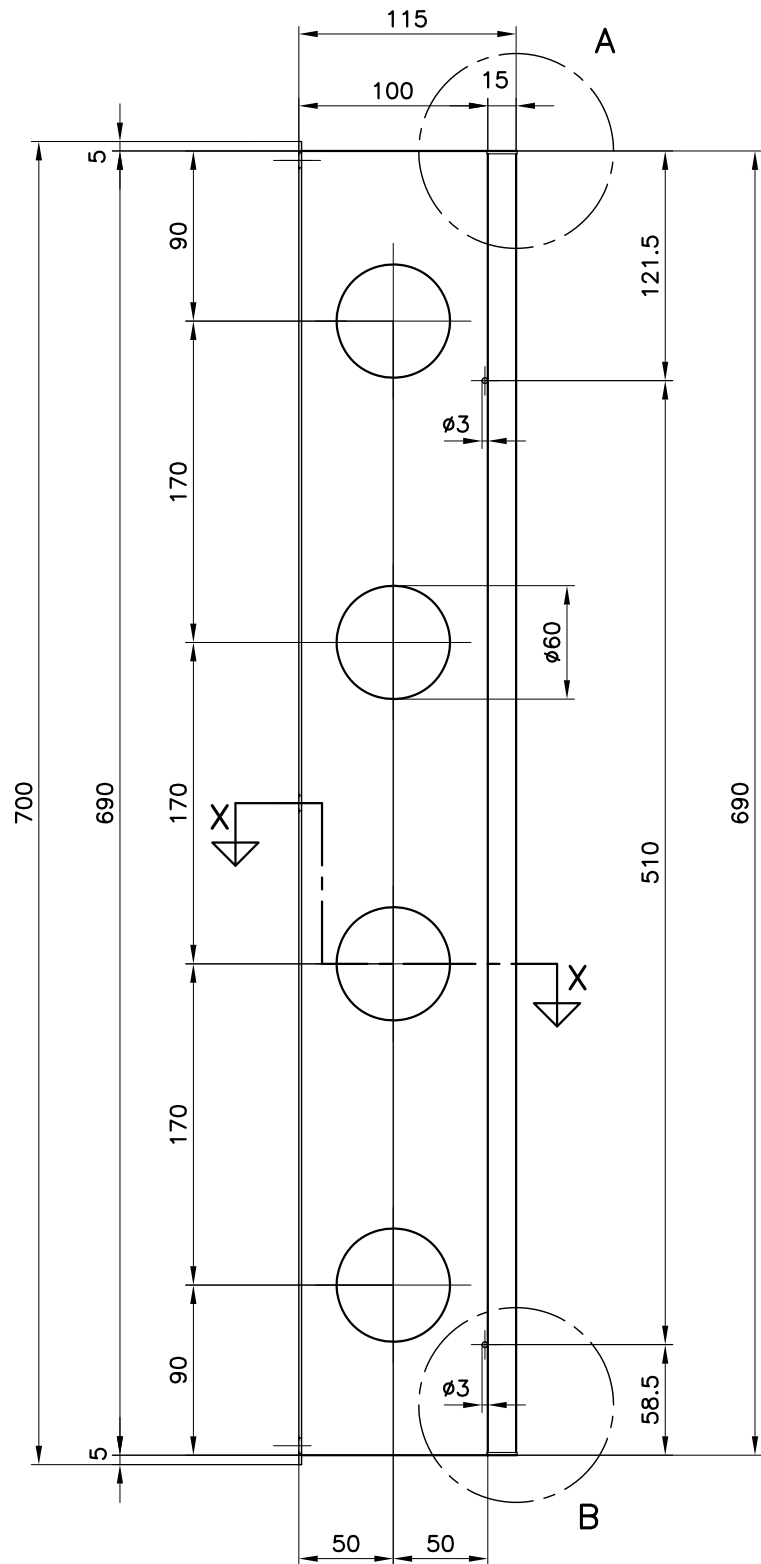


LAMIERA DI FERRO spessore 20/10 finitura: RAL 9006

Studio GALMAR
PROGETTAZIONE e DESIGN - SETTORE ARREDO
20833 GIUSSANO (MB) - P.zza Repubblica, 1 - E-mail: info@studiogalmar.it
PROPRIETA' E DIRITTI RISERVATI. TUTELATI A NORMA DI LEGGE
serie:
WELCOME SISTEMA RECEPTION
articolo:
MODULI RECEPTION E MODULI SCRIVANIA

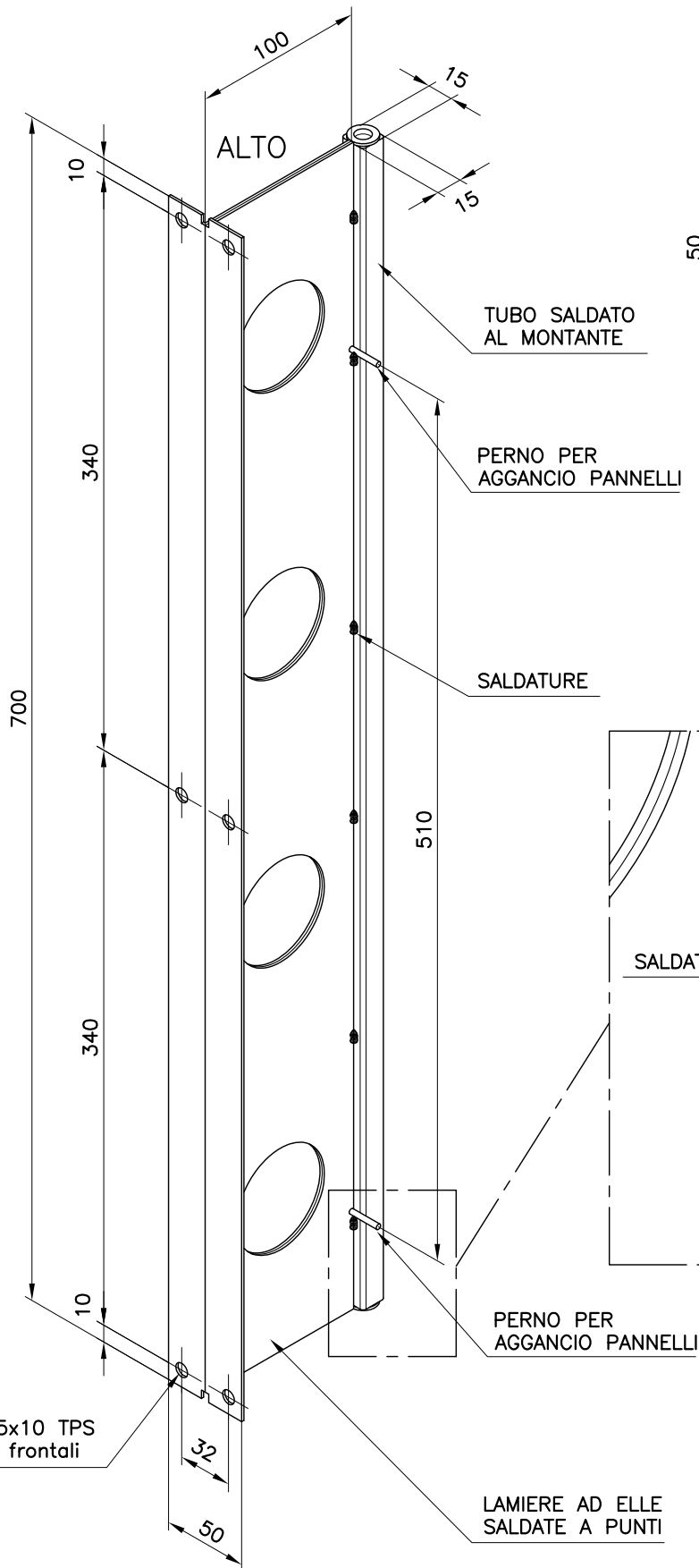
descrizione:
MONTANTI PER INTERCAPEDINE CON SAETTA
data:
26-11-2003
aggiornamenti:
25-11-2004
scala:
1:5-1:1
codice documento:
RCM D 011a

FIANCO scala 1:4

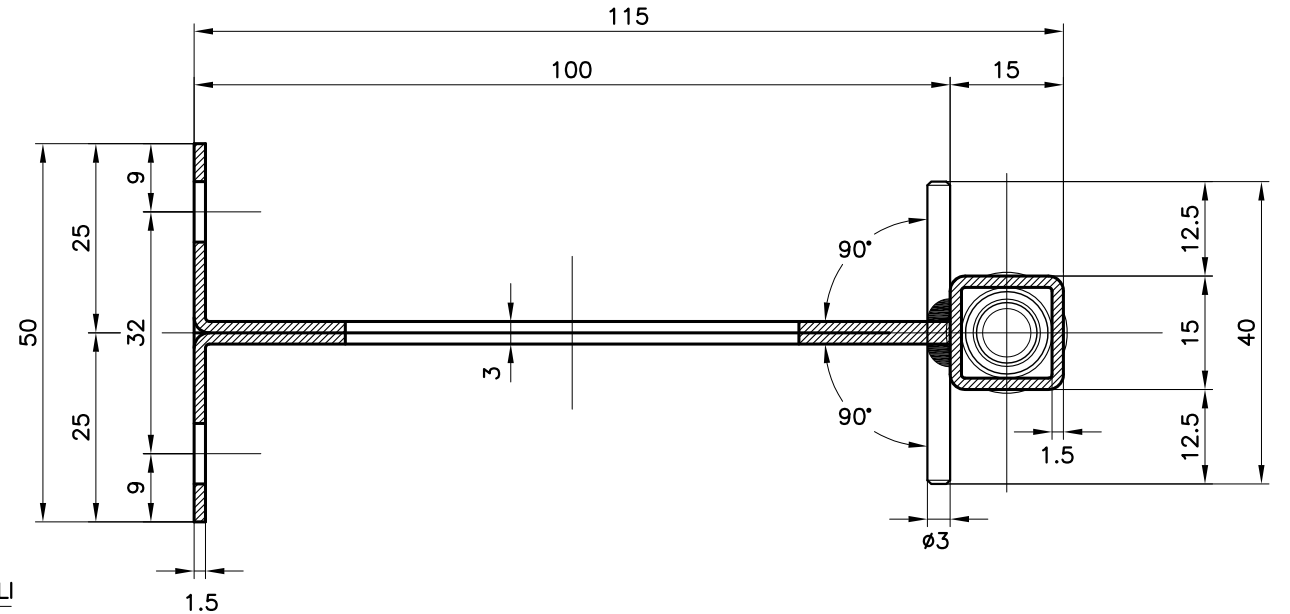


FORI $\phi 8$ per VITI M5x10 TPS per fissaggio pann. frontali

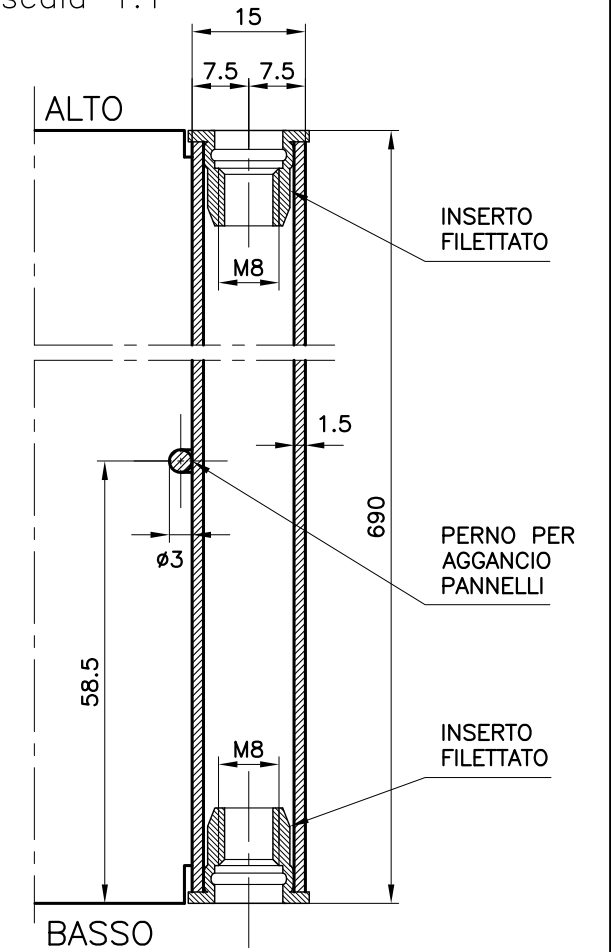
ASSONOMETRIA VISTA POSTERIORE



SEZIONE X-X scala 1:1



PART. A e B scala 1:1

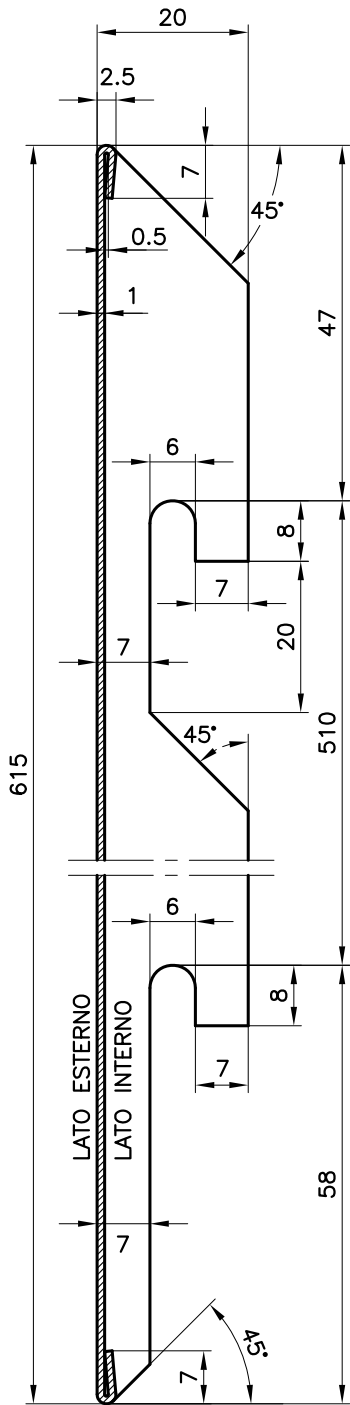


LAMIERA DI FERRO spessore 15/10 finitura: RAL 9006

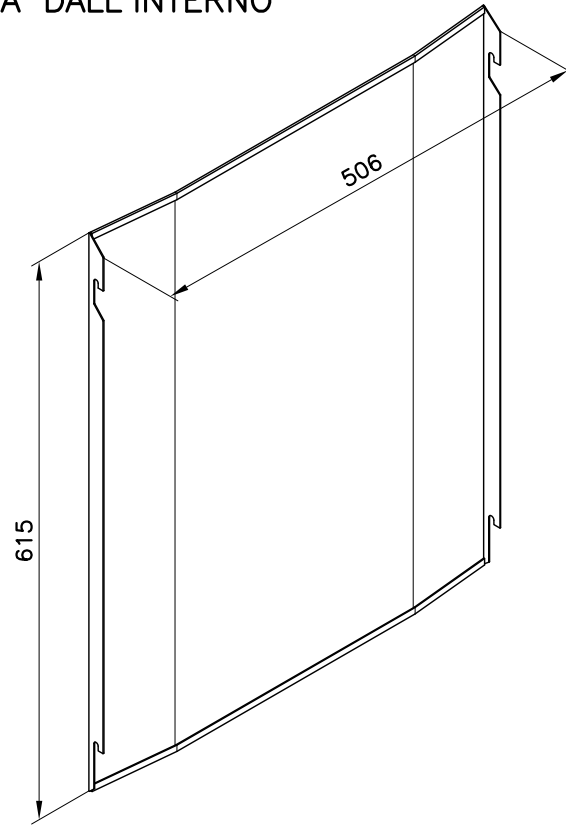
Studio GALMAR PROGETTAZIONE e DESIGN - SETTORE ARREDO <small>20133 GALLARATE (MI) - P.zza Repubblica, 1 - e-mail: info@studiodigalmar.it</small> <small>PROPRIETA' E DIRITTI RISERVATI. TUTELATI A NORMA DI LEGGE</small>		descrizione: MONTEANTI PER INTERCAPEDINE SENZA SAETTA	
serie:	WELCOME SISTEMA RECEPTION	data:	26-11-2003
articolo:	MODULI RECEPTION E MODULI SCRIVANIA	aggiornamenti:	24-11-2004
		scala:	1:4-1:1
		codice documento:	RCM D 010b

SEZIONE VERTICALE

scala 1:1



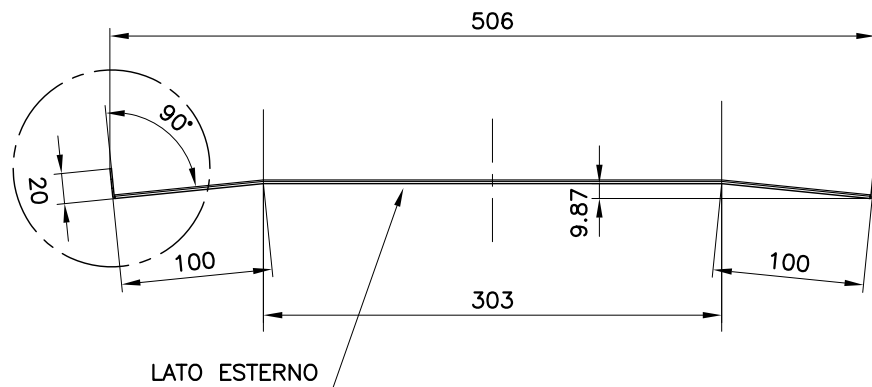
ASSONOMETRIA VISTA DALL'INTERNO



LAMIERA DI FERRO
spessore 10/10
finitura: RAL 9006

SEZIONE ORIZZONTALE

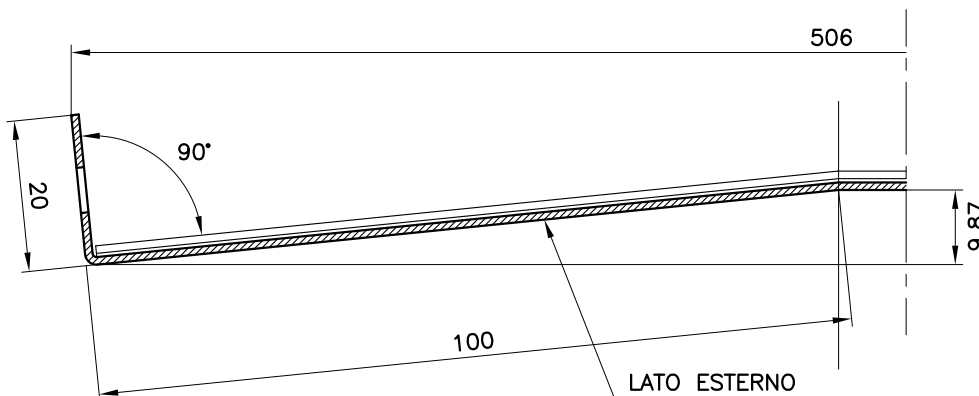
scala 1:5



IL PANNELLO SENZA PIEGHE CENTRALI
HA UNA LARGHEZZA DI **503 mm**

PARTICOLARE

scala 1:1



Studio GALMAR

PROGETTAZIONE e DESIGN - SETTORE ARREDO
20833 GIUSSANO (MB) - P.zza Repubblica, 1 - E-mail: info@studiogalmar.it
PROPRIETA' E DIRITTI RISERVATI, TUTELATI A NORMA DI LEGGE

serie:

WELCOME SISTEMA RECEPTION

articolo di riferimento:

**MODULI RECEPTION E
MODULI SCRIVANIA AD ARCO
r. 140 E r. 211 CONVESSI**

codice componente:

cod. 56602-56603-56502-56503
cod. 56600-56601-56500-56501

descrizione:

**PANNELLI CENTRALI
INTERCAPEDINE**

data:

04-12-2003

scala:

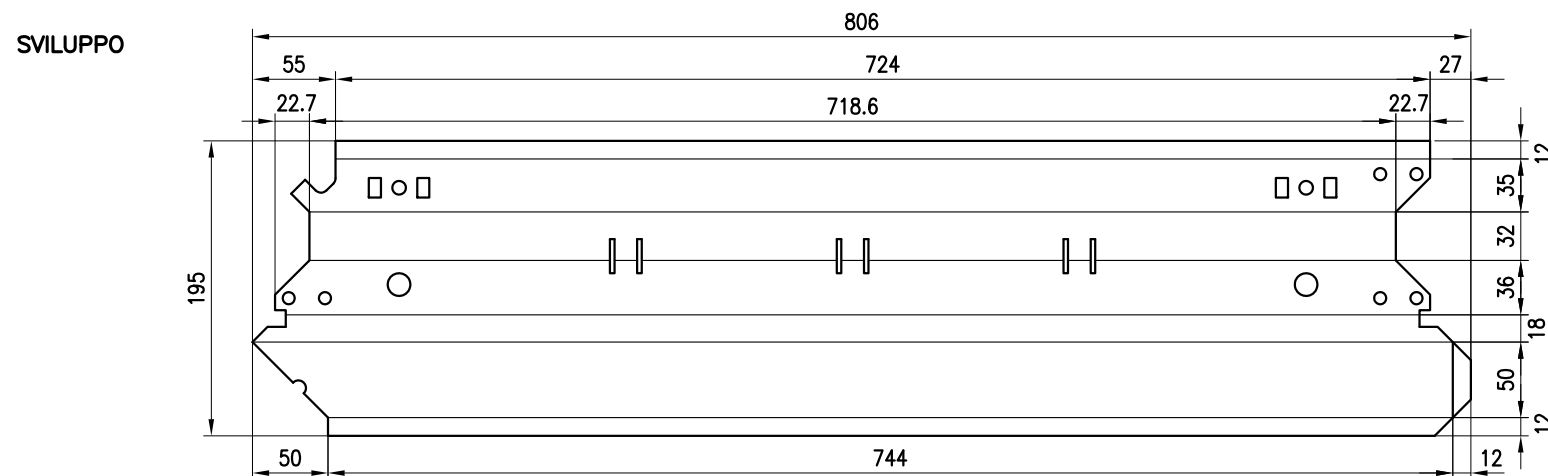
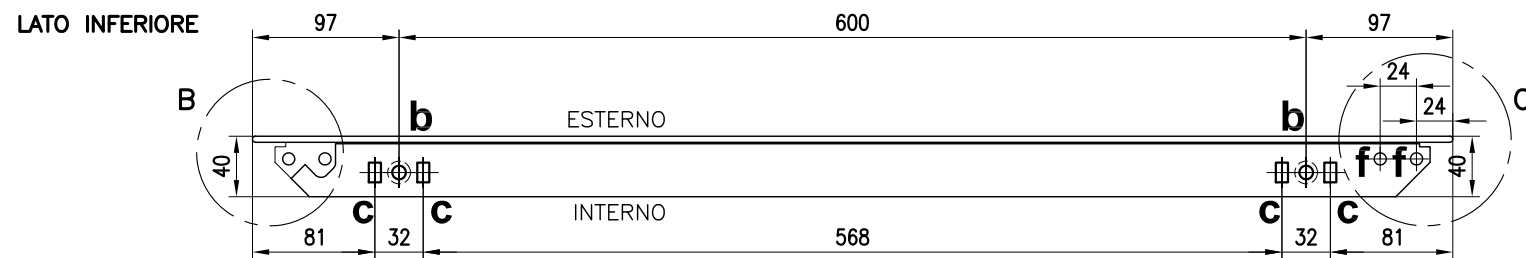
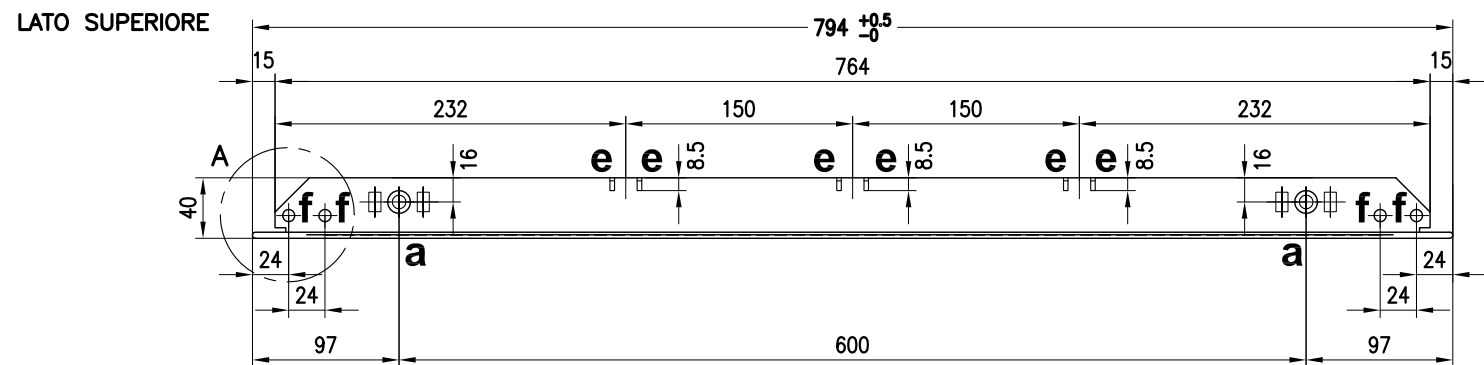
1:1 - 1:5

aggiornamenti:

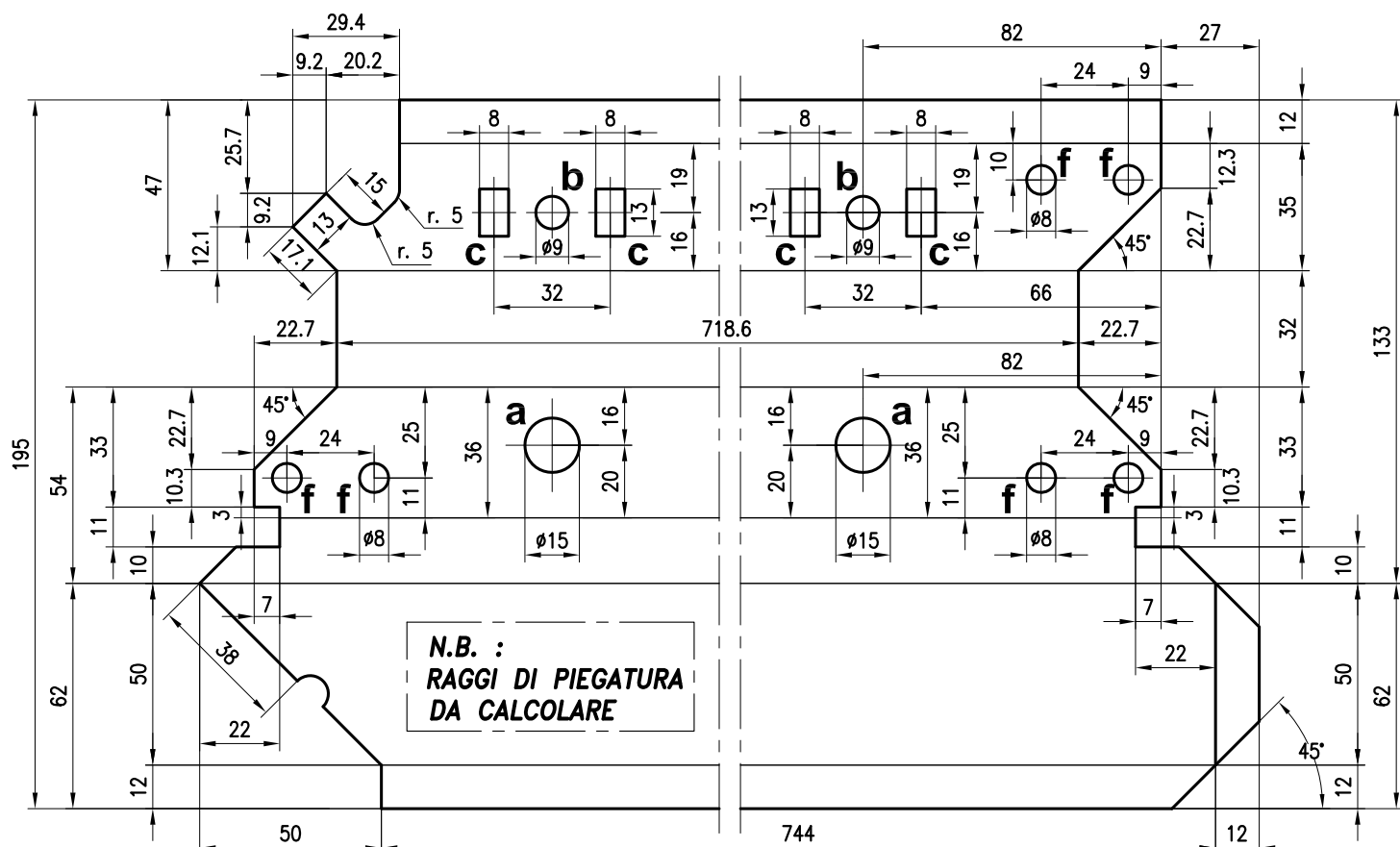
01-03-2007

codice documento:

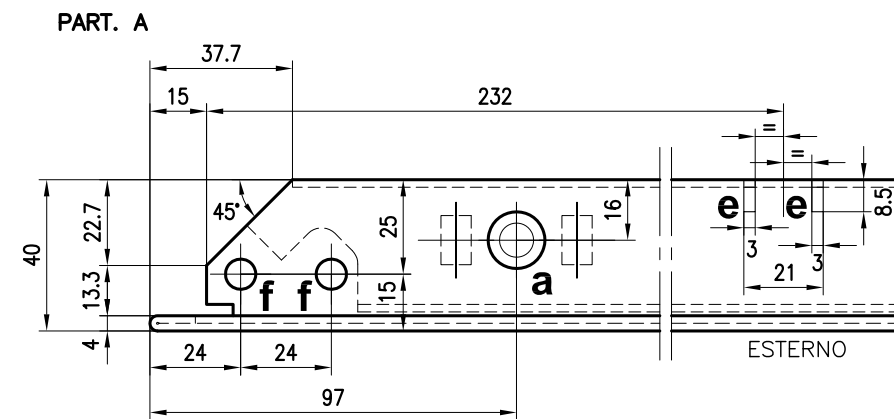
RCM D 032b



PARTICOLARI SVILUPPO scala 1:2



N.B. :
RAGGI DI PIEGATURA
DA CALCOLARE



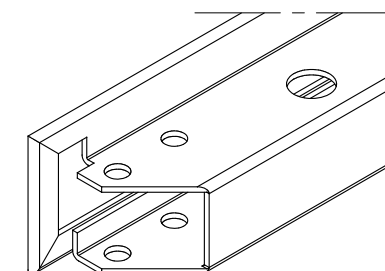
LEGENDA FORATURA

- a** = FORI $\varnothing 15$ per punto fissaggio (sopra)
- b** = FORI $\varnothing 9$ per punto fissaggio (sotto)
- c** = FORI RETTANGOLARI 13x8 per DADI IN GABBIA M6
- e** = FORI RETTANGOLARI 8.5x14 per AGGANCIO TRAVERSINI
- f** = FORI $\varnothing 8$ per squadrette angolari

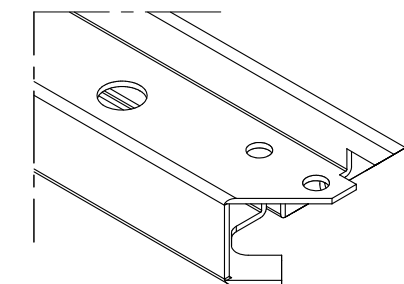
N.B. :
RAGGI DI PIEGATURA DA CALCOLARE

ASSONOMETRIA LATI INTERNI

LATO DI UNIONE CON FASCIA

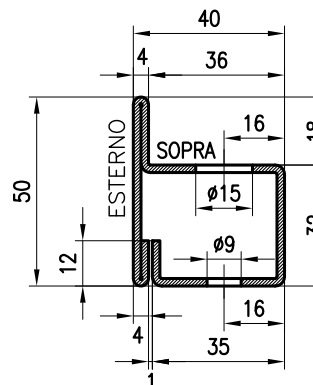


LATO DI UNIONE CON GAMBA

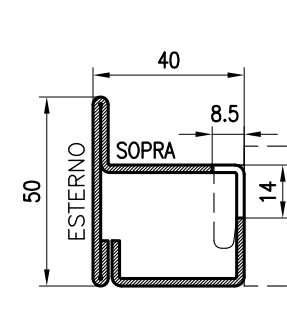


SEZIONI FORI scala 1:2

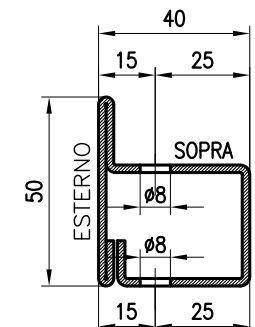
a - b PER FISSAGGI PIANI



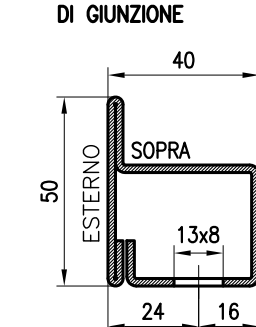
e PER AGGANCIO TRAVERSINI



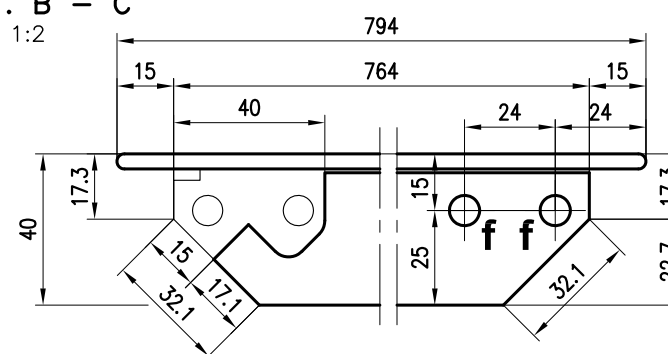
f PER SQUAD. ANGOLARI



c PER PIASTRA DI GIUNZIONE

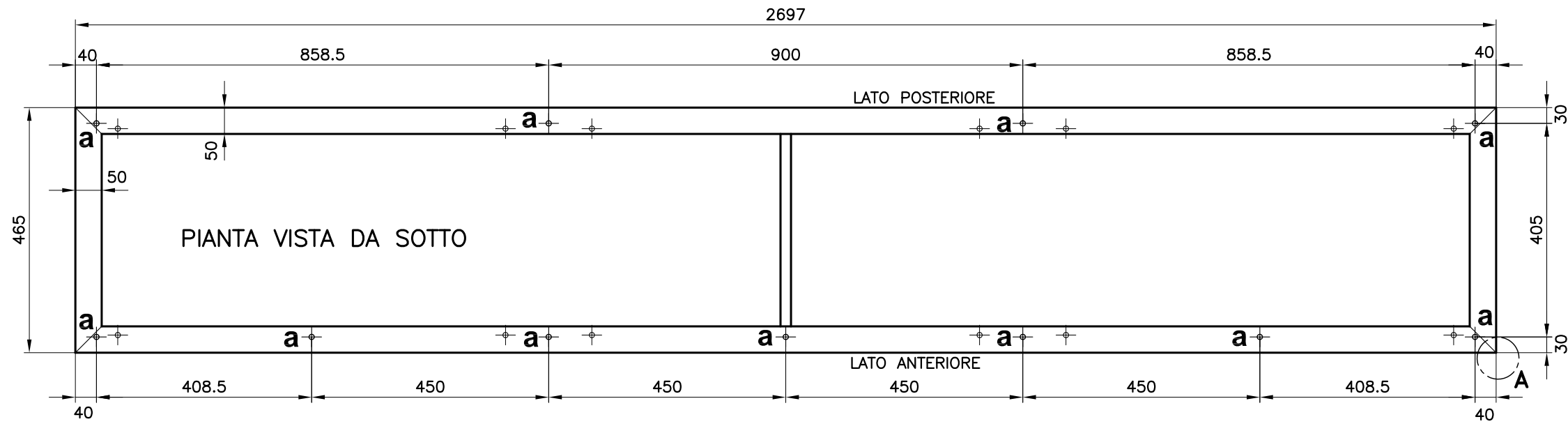


PART. B - C
scala 1:2

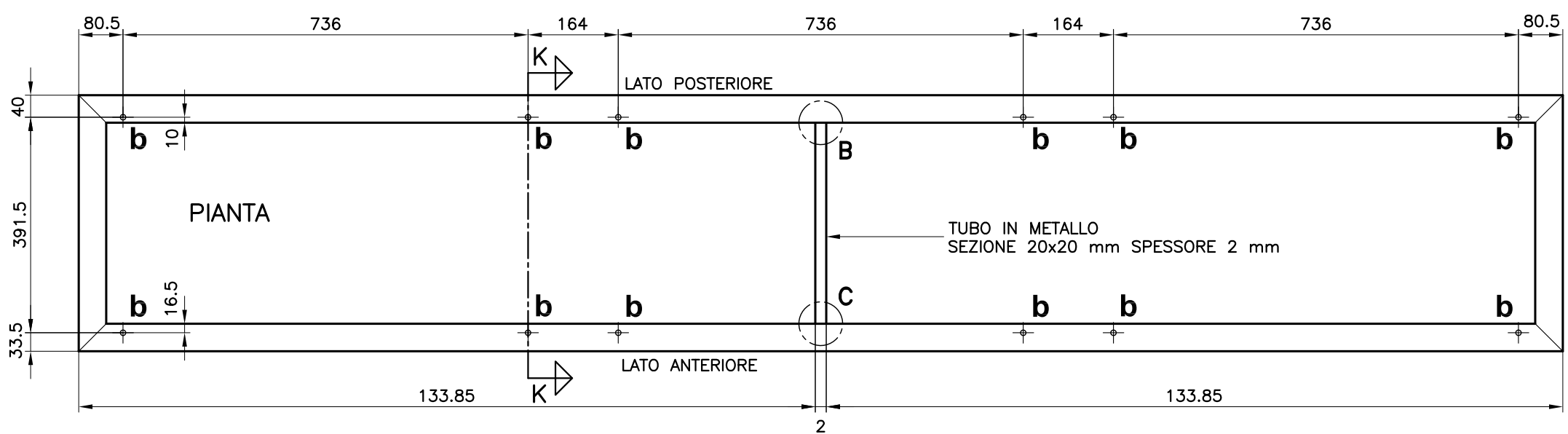
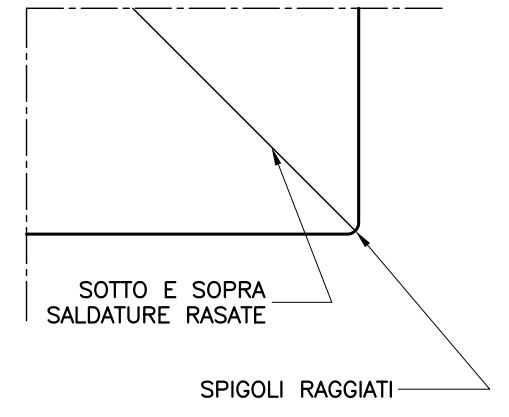


LAMIERA 20/10

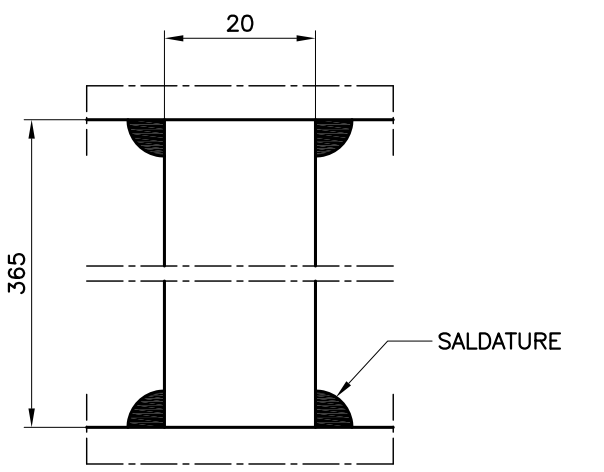
iPONTI marco galimberti		descrizione: LONGHERONE PER ELLE SX DA 80	
Studio GALMAR <small>PROGETTAZIONE e DESIGN - SETTORE ARREDO 20833 GIUSSANO (MB) - P.zza Repubblica, 1 - E-mail: info@studiogalmar.it PROPRIETA' E DIRITTI RISERVATI. TUTELATI A NORMA DI LEGGE</small>		data: 03-03-2011	
articolo: TAVOLI E CONSOLES A "L"		scala: 1:5 - 1:2	
		aggiornamenti: codice documento: PCM D 105	



PARTICOLARE A

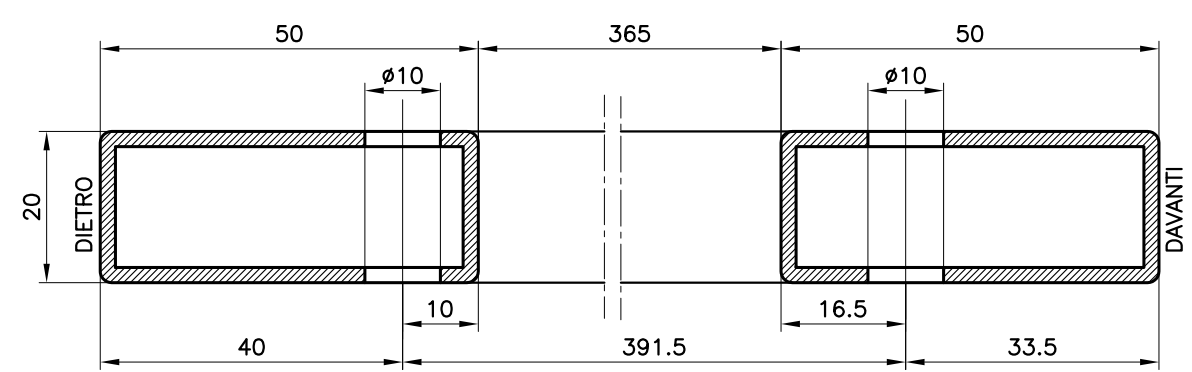


PARTICOLARE B

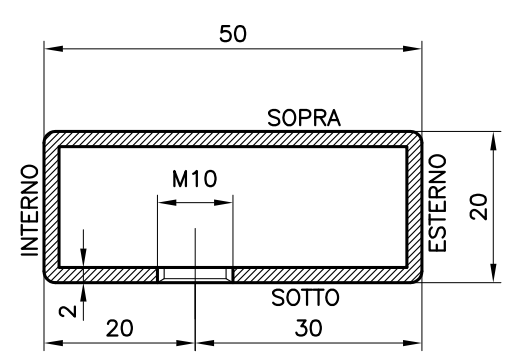


PARTICOLARE C

SEZIONE K-K



SEZIONE FORO a



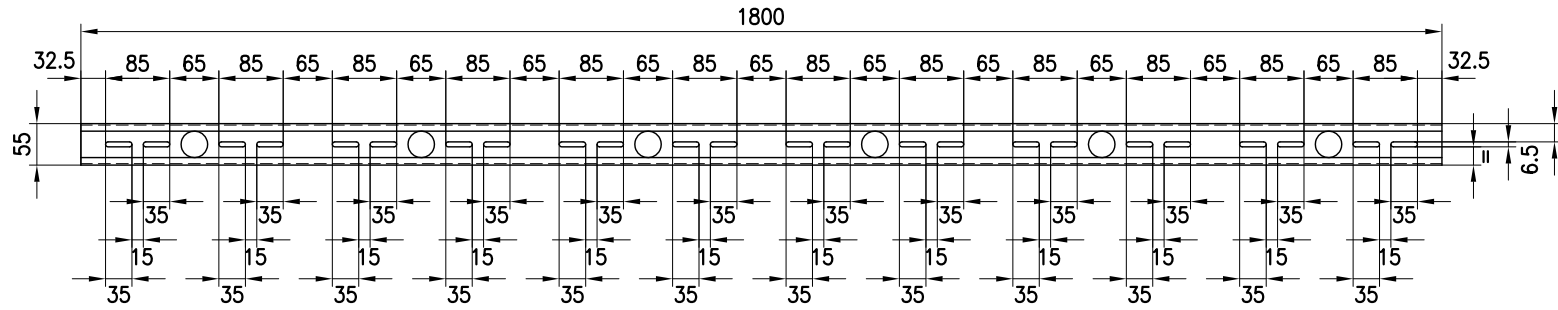
LEGENDA FORATURA

- a** = FORI FILETTATI M10 per PIEDINI LIVELLATORI Filetto M10 x 15 - Cod. PR.18.30 ASA PLASTICA
- b** = FORI Ø10 passanti per viti M6 TPS CE

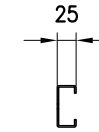
Materiale:
TUBOLARE FERRO
Finitura:
TEXTURIZATO

Studio GALMAR <small>PROGETTAZIONE e DESIGN - SETTORE ARREDO</small> <small>20833 GIUSSANO (MB) - P.zza Repubblica, 1 - E-mail: info@studiogalmar.it</small> <small>PROPRIETA' E DIRITTI RISERVATI, TUTELATI A NORMA DI LEGGE</small>		descrizione: TELAIO ZOCCOLO DA 270cm	
		serie: WELCOME SISTEMA RECEPTION	
articolo di riferimento: MOBILI LIBRERIA largh. 270cm			
codice articolo di riferimento: Cod. 54788-54740 54840-54940		data: 10-06-2004	
codice componente: Cod. 54659		scala: 1:10-1:1	
		aggiornamenti: 	
		codice documento: RML D 016	

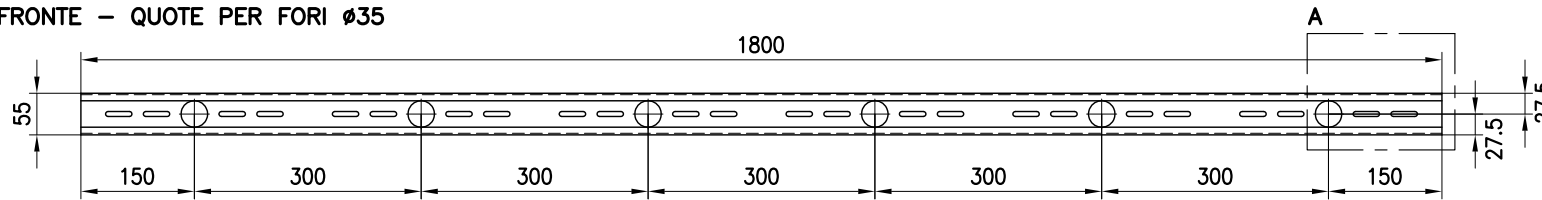
FRONTE - QUOTE PER ASOLE 35x6.5



FIANCO

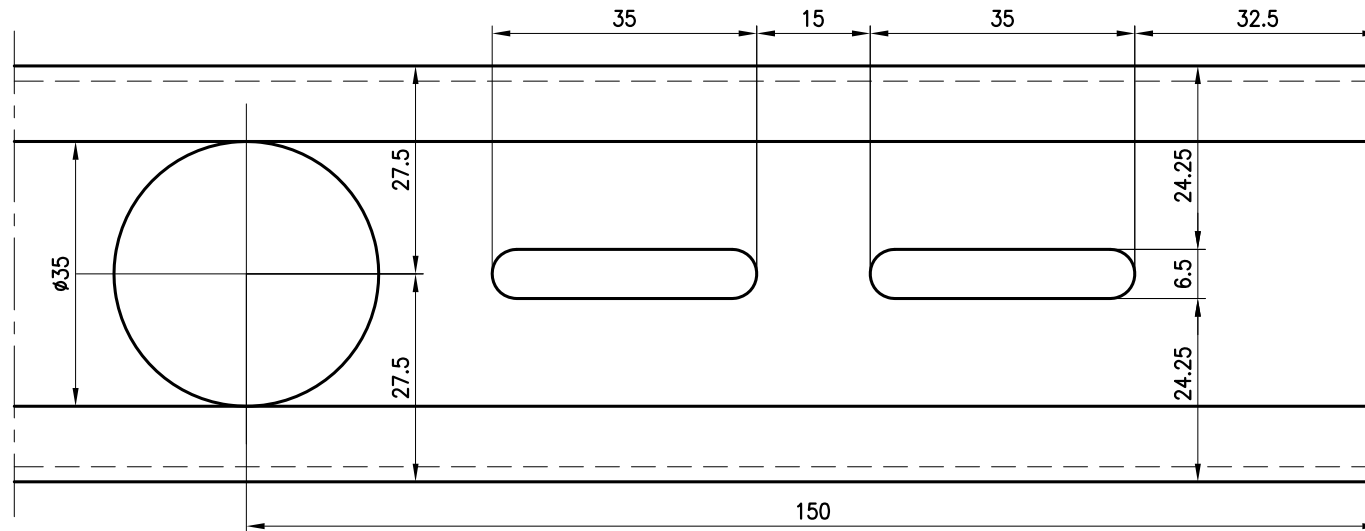


FRONTE - QUOTE PER FORI Ø35

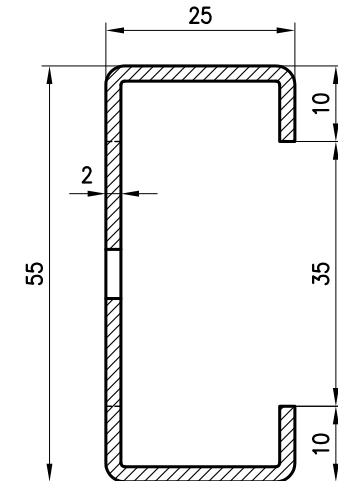


LAMIERA 20/10

PART. A scala 1:1

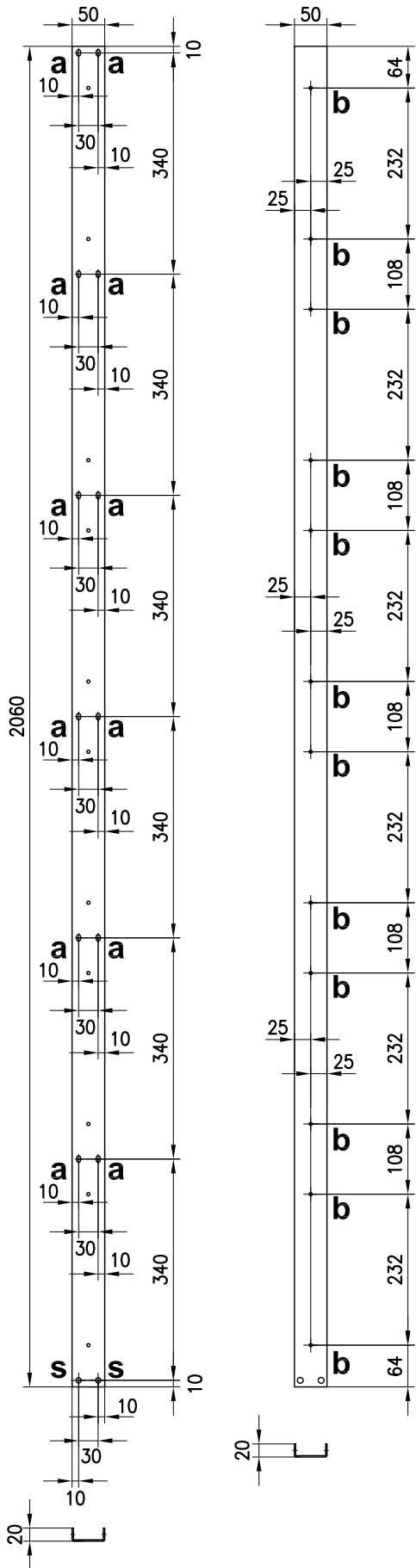


SEZIONE

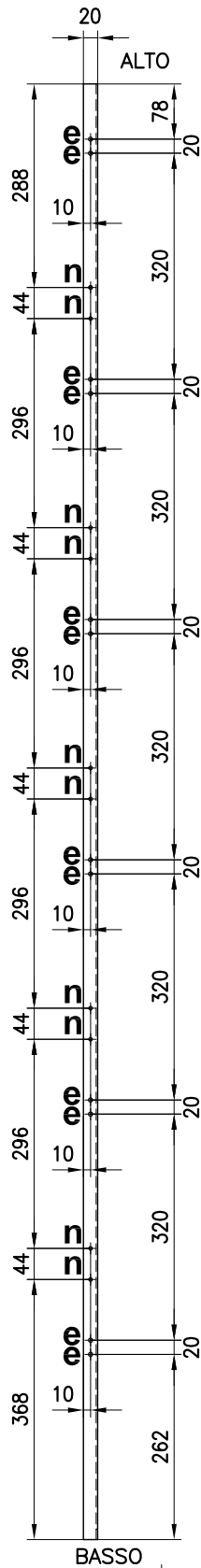


	descrizione: PROFILO A "C" L. 180 cm		
	data: 01-06-2011		
<p>PROGETTAZIONE e DESIGN - SETTORE ARREDO 20833 GIUSSANO (MB) - P.zza Repubblica, 1 - E-mail: info@studogalmar.it PROPRIETA' E DIRITTI RISERVATI, TUTELATI A NORMA DI LEGGE</p>	scala: 1:10	formato: A4	
	articolo di riferimento: BOISERIE		aggiornamenti: codice documento: PNB D 103

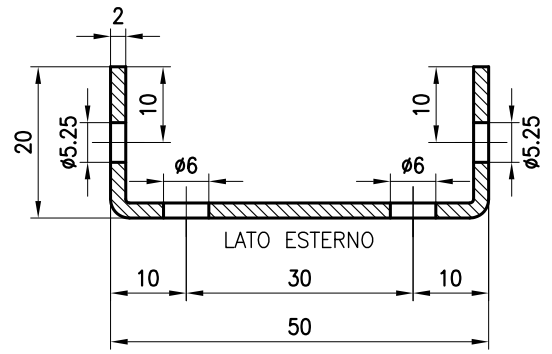
PROSPETTO LATO ESTERNO



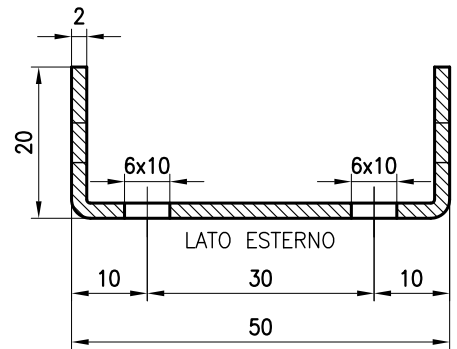
FIANCO



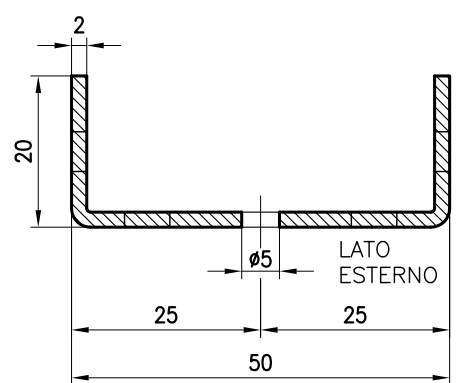
SEZIONE FORI **e n s** scala 1:1



SEZIONE ASOLE **a**



SEZIONE FORI **b**



LEGENDA FORATURA

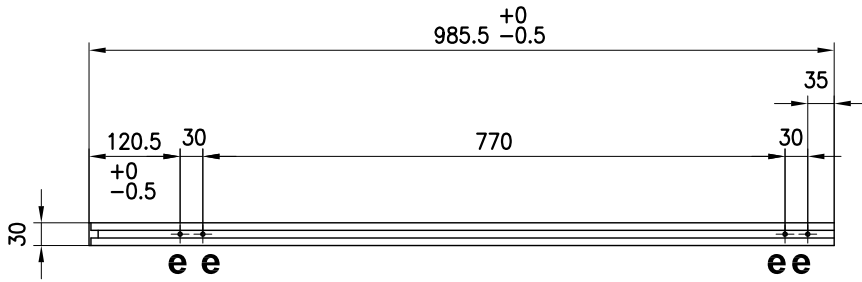
- a** = ASOLE 6x10 per viti M5 per profili a T
- b** = FORI $\phi 5$ per viti autofil 3.5x16 TPS per fissaggio doghe
- e** = FORI $\phi 5.25$ per fissaggio piastrine
- n** = FORI $\phi 5.25$ per fissaggio mensole
- s** = FORI $\phi 6$ per viti M5 per profili a T

LAMIERA 20/10

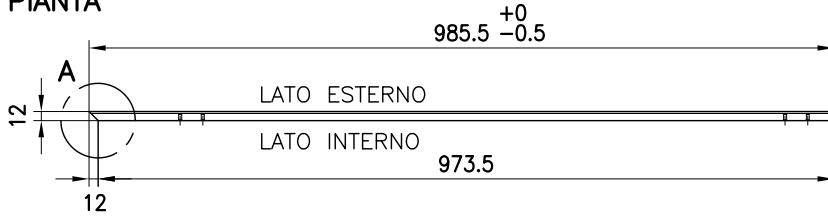
	descrizione:	
	MONTANTE VERTICALE A "U" PER BOISERIE H 209 cm	
data:	scala:	formato:
01-06-2011	1:10	A4
aggiornamenti:	codice documento:	
	PNB D 110	

Studio GALMAR
 PROGETTAZIONE e DESIGN - SETTORE ARREDO
 20833 GIUSSANO (MB) - P.zza Repubblica, 1 - E-mail: Info@studiogalmar.it
 PROPRIETA' E DIRITTI RISERVATI, TUTELATI A NORMA DI LEGGE
 articolo di riferimento:
 BOISERIE

PROSPETTO LATO INTERNO



PIANTA

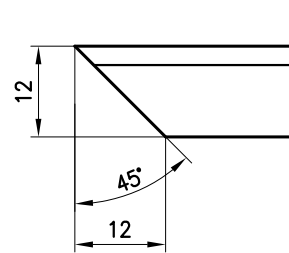
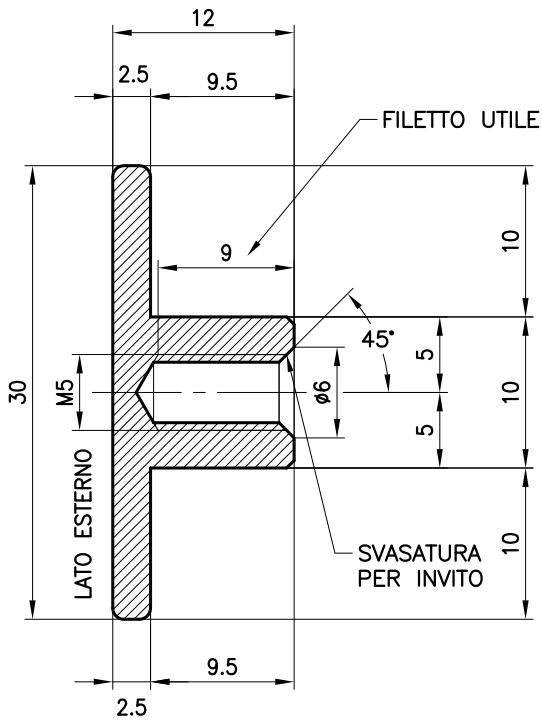


SEZIONE PROFILO E FORI M5

scala 2:1

PART. A

scala 1:1



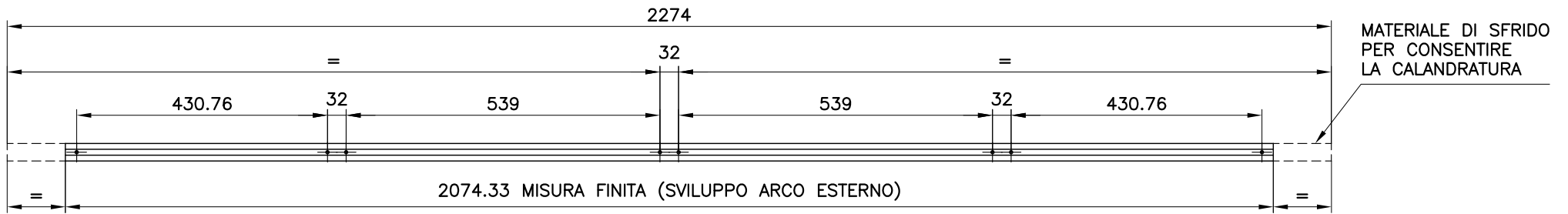
LEGENDA FORATURA

e = FORI svasati M5

ALLUMINIO ESTRUSO
finitura: TEXTURIZZATO

		descrizione:		
		PROFILO A "T" DOGHE ANGOLARI L. 90 + 9		
		data:	scala:	formato:
PROGETTAZIONE e DESIGN - SETTORE ARREDO 20833 GUSSANO (MB) - P.zza Repubblica, 1 - E-mail: info@studogalmar.it PROPRIETA' E DIRITTI RISERVATI, TUTELATI A NORMA DI LEGGE		01-06-2011	1:10	A4
articolo di riferimento: BOISERIE		aggiornamenti:	codice documento: PNB D 081	

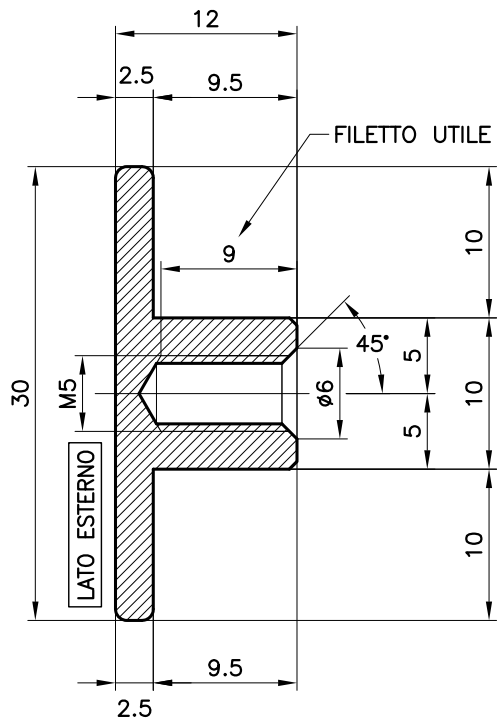
SVILUPPO DEL PROFILO – PROSPETTO LATO INTERNO CON FORI FILETTATI M5 (DA ESEGUIRE PRIMA DELLA CALANDRATURA)



ATTENZIONE LE QUOTE DI FORATURA SONO STATE CALCOLATE SULLO SVILUPPO DELL'ARCO INTERNO – PRIMA DI AVVIARE LA PRODUZIONE, VERIFICARE CHE DOPO LA CALANDRATURA LE DISTANZE TRA I FORI CORRISPONDANO ALLE QUOTE INDICATE NELLA PIANTA

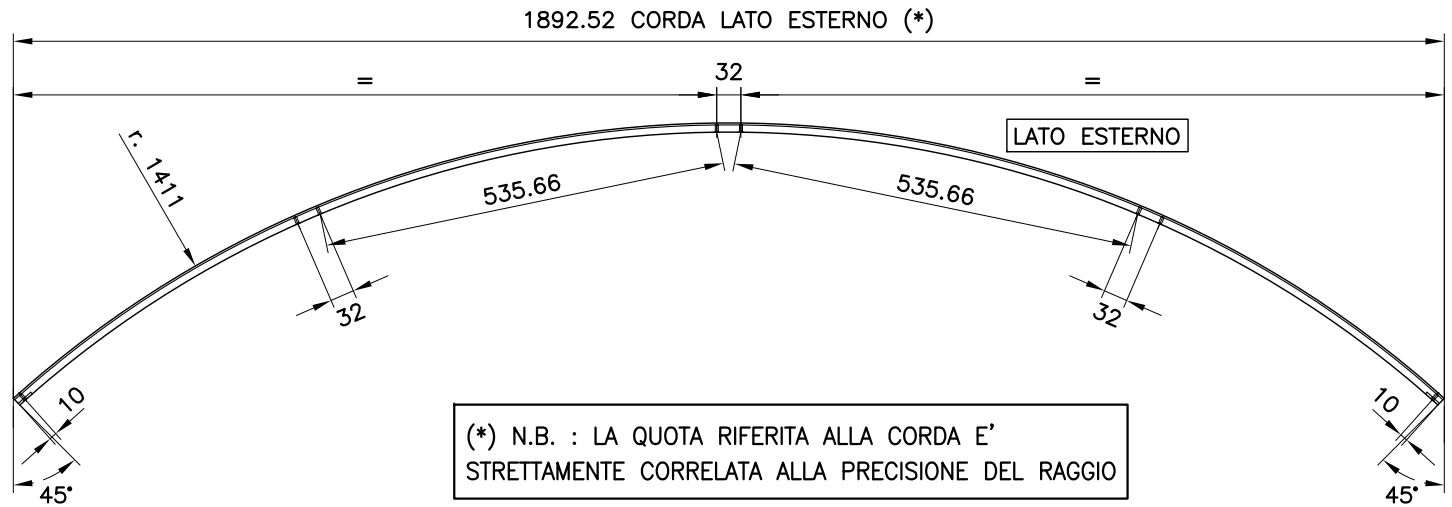
SEZIONE PROFILO E FORI M5

scala 2:1



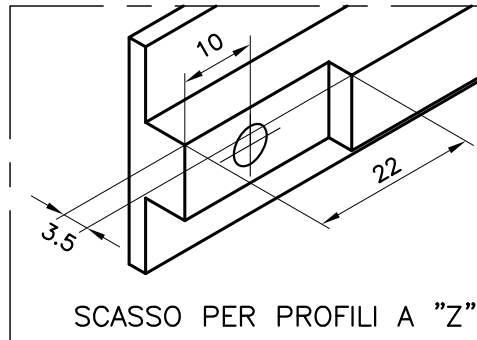
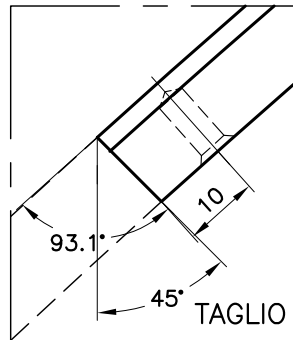
ALLUMINIO ESTRUSO
finitura: TEXTURIZZATO

PIANTA PROFILO FINITO (CALANDRATO)



(*) N.B. : LA QUOTA RIFERITA ALLA CORDA E' STRETTAMENTE CORRELATA ALLA PRECISIONE DEL RAGGIO

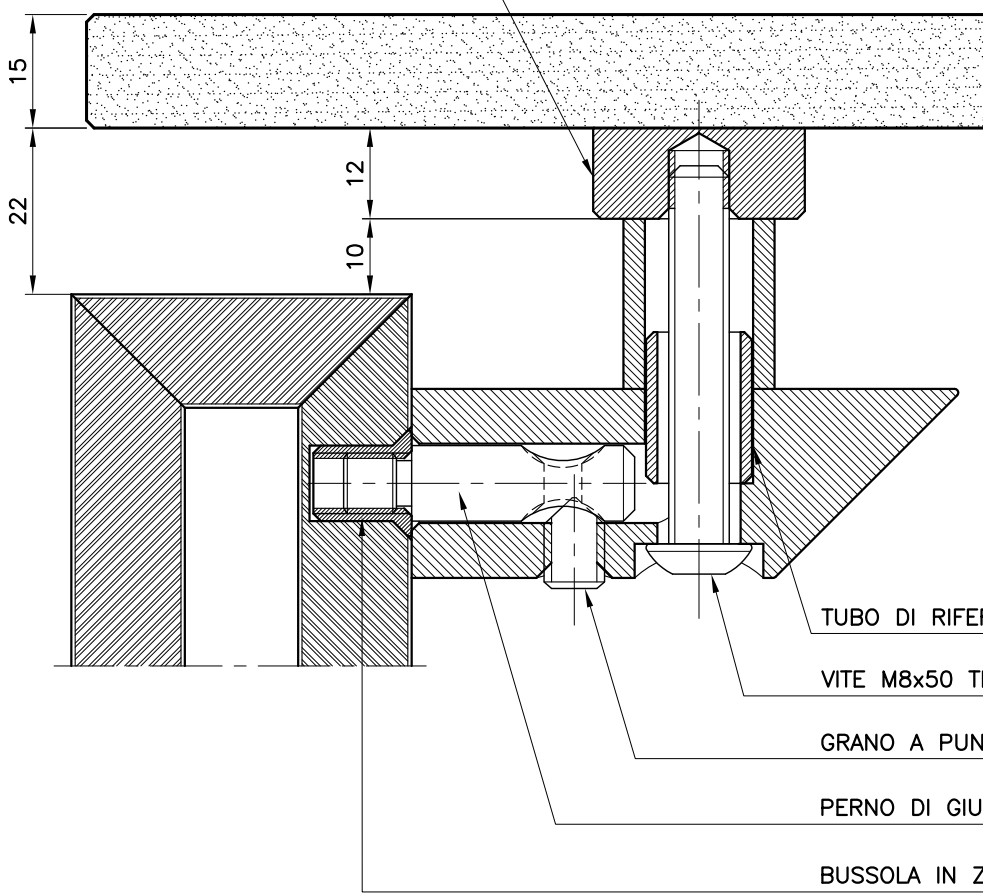
LAVORAZIONI DI RIPRESA DA ESEGUIRE SULLE TESTE



Studio GALMAR PROGETTAZIONE e DESIGN - SETTORE ARREDO 20833 GIUSSANO (MB) - P.zza Repubblica, 1 - E-mail: info@studiogalmar.it <small>PROPRIETA' E DIRITTI RISERVATI, TUTELATI A NORMA DI LEGGE</small>		descrizione: PROFILO ALLUMINIO A "T" PER PANNELLI FRONTALI	
serie: WELCOME SISTEMA RECEPTION		data: 30-12-2003	
articolo di riferimento: MODULI RECEPTION AD ARCO r. 140 ang. 90° CONV.		scala: 1:10-2:1-1:1	
codice componente: Cod. 56606 - 56502		aggiornamenti: 29-11-2004	
		codice documento: RCM D 020a	

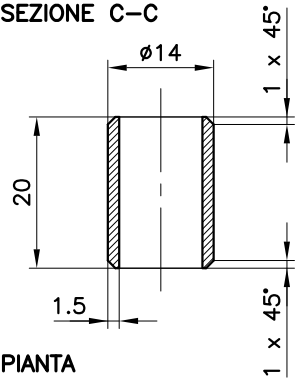
SEZIONE IN ASSIEME

ROSETTA IN ACCIAIO Dis. CSS D 006b

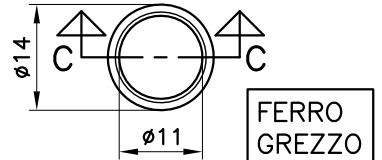


TUBO DI RIFERIMENTO

SEZIONE C-C



PIANTA



TUBO DI RIFERIMENTO $\phi 14$ Sp.1,5 h.20

VITE M8x50 TB CE

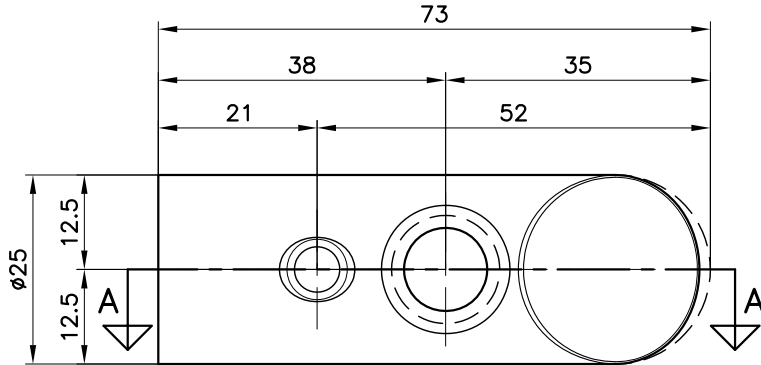
GRANO A PUNTA CONICA M8x12 con CAVA ESAGONALE

PERNO DI GIUNZIONE FILETTO M8 int. 20mm

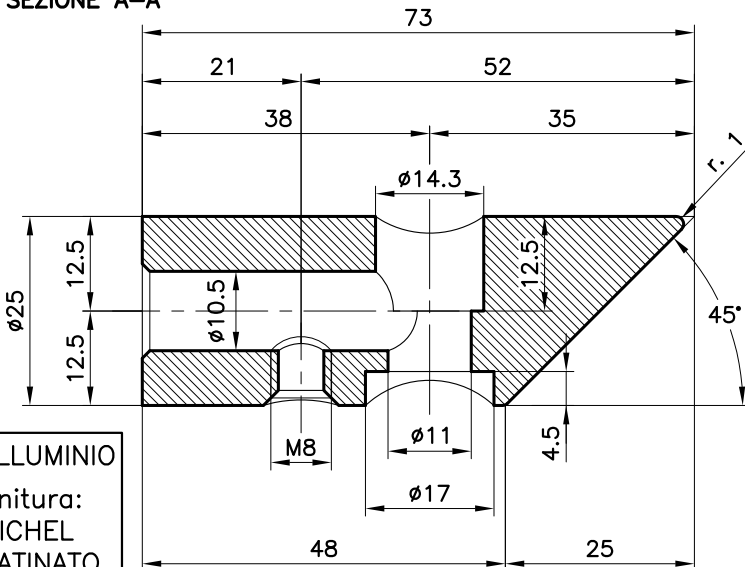
BUSSOLA IN ZAMA M8x13

SUPPORTO ORIZZONTALE

PIANTA VISTA DA SOTTO



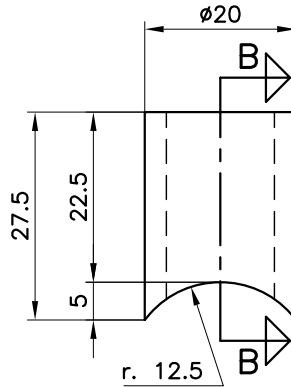
SEZIONE A-A



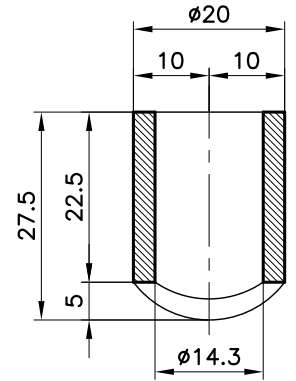
ALLUMINIO
finitura:
NICHEL
SATINATO

SUPPORTO VERTICALE

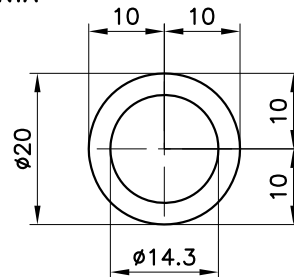
PROSPETTO



SEZIONE B-B



PIANTA



ALLUMINIO
finitura:
NICHEL
SATINATO

Studio GALMAR

PROGETTAZIONE e DESIGN - SETTORE ARREDO
20833 GISSANO (MI) - P.zza Repubblica, 1 - E-mail: info@studiogalmar.it
PROPRIETA' E DIRITTI RISERVATI, TUTELATI A NORMA DI LEGGE

serie:

SISTEMA RECEPTION

articolo di riferimento:

**MODULI RECEPTION
CON MENSOLA**

descrizione:

REGGIMENSOLA LATERALE

data:

03-12-2003

scala:

1:1

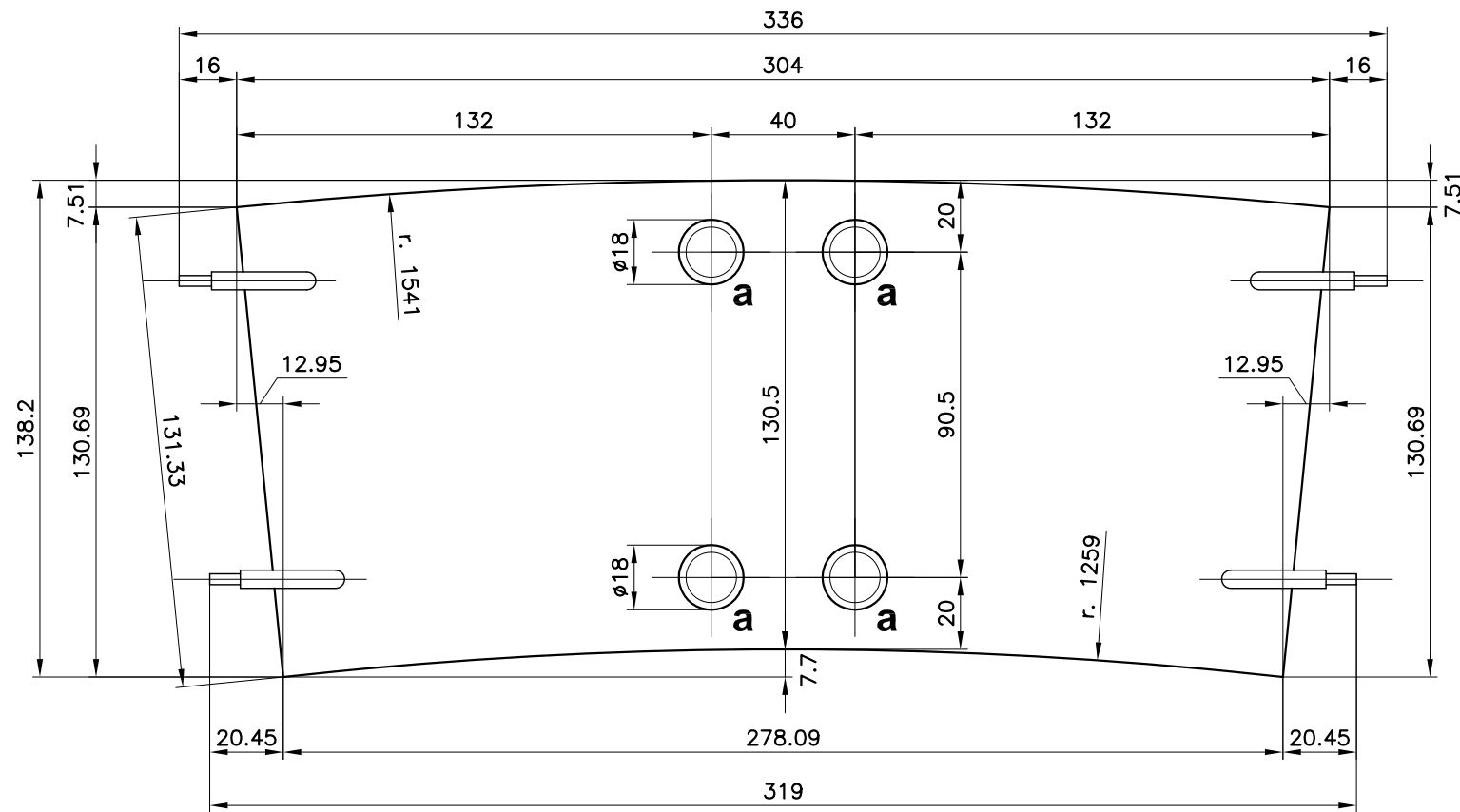
aggiornamenti:

07-06-2004

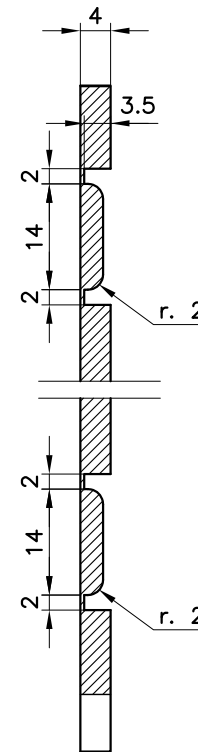
codice documento:

RCM D 001a

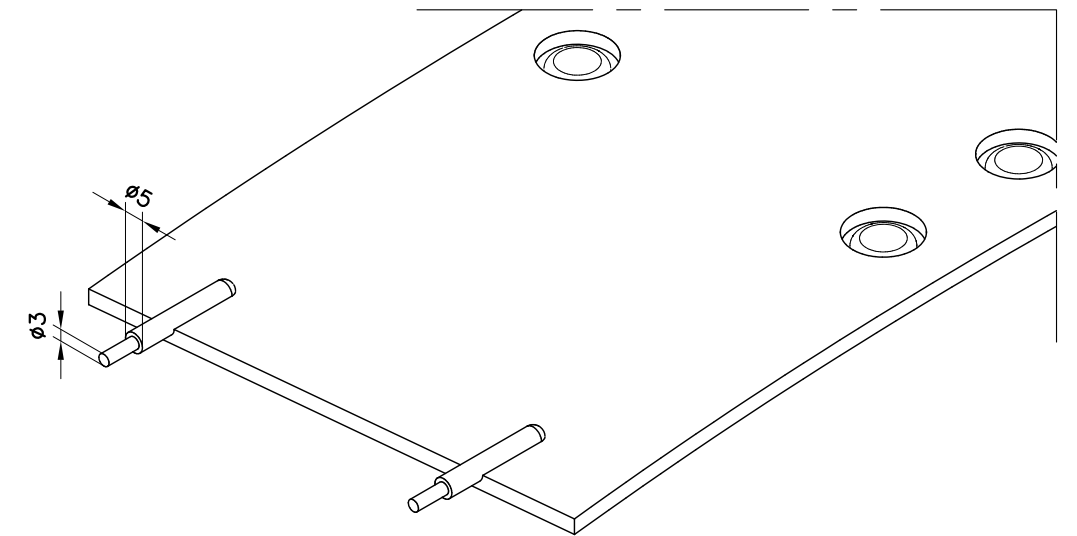
VISTA LATO INTERNO



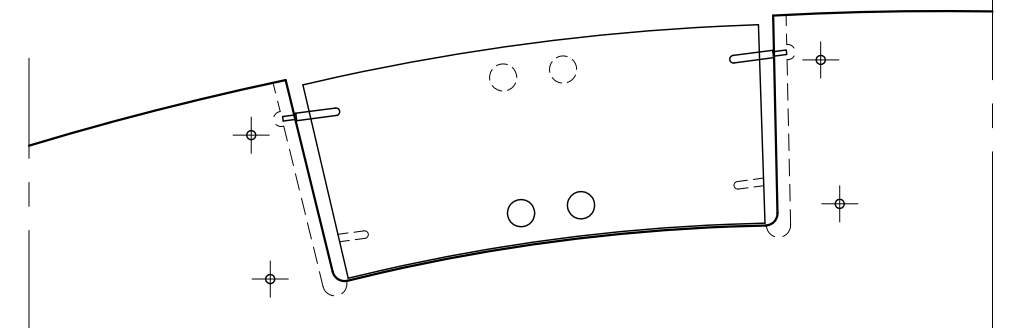
SEZ. DEI FORI
scala 1:1



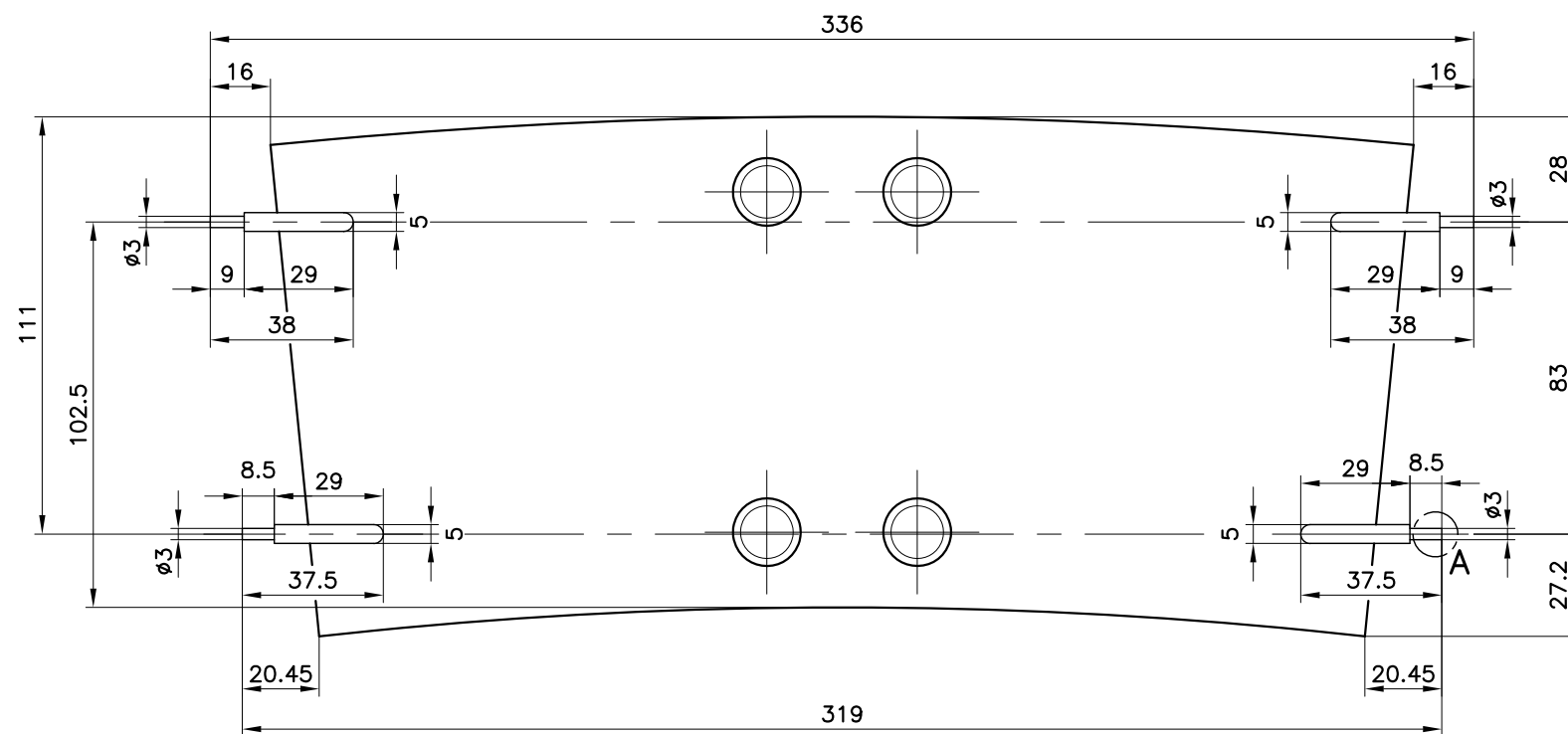
PARTICOLARE ASSONOMETRICO



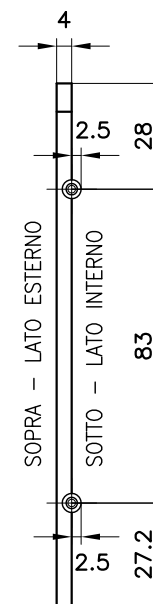
POSIZIONE SUI PIANI scala 1:5
CONVESSI (vedi dis. RCM D 055a)



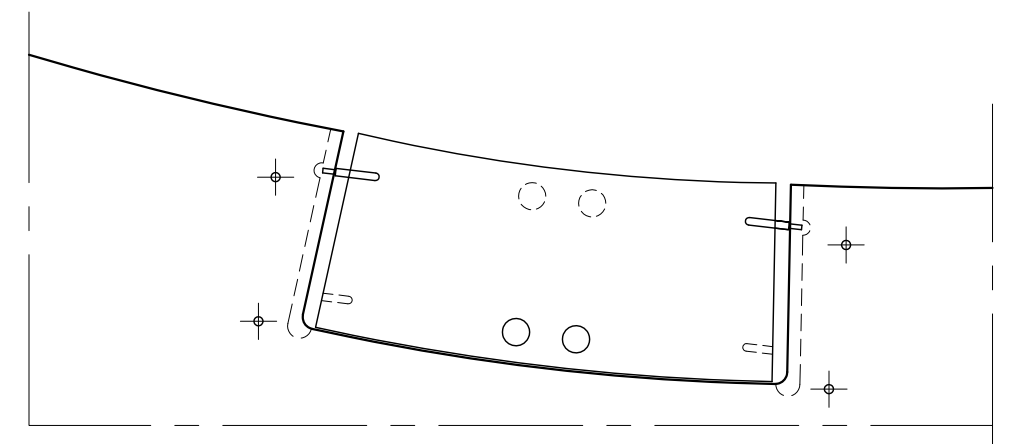
POSIZIONE PERNI



FIANCO



CONCAVI (vedi dis. RCM D 056a)

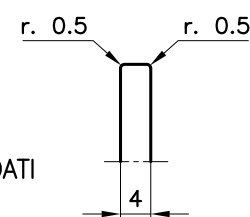


LEGENDA

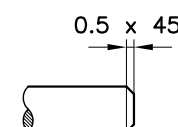
a = IMPRONTA PER FORI ϕ 18

ALLUMINIO
FINITURA : TEXTURIZZATO

N.B. I BORDI PERIMETRALI DEGLI SPORTELLI
DEVONO ESSERE LISCI E CON GLI SPIGOLI ARROTONDATI
(NON TAGLIENTI)



PART. A scala 2:1
TESTE SMUSSATE



Studio GALMAR <small>PROGETTAZIONE e DESIGN - SETTORE ARREDO</small> <small>20183 GORIZIANO (TV) - P.zza Repubblica, 1 - E-mail: info@studiodgalmar.it</small> <small>PROPRIETA' E DIRITTI RISERVATI. TUTELATI A NORMA DI LEGGE</small>		descrizione: PRIME LAVORAZIONI PER SPORTELLI PER VANI ELETTRIFICATI	
serie: WELCOME SISTEMA RECEPTION		data: 28-09-2005	scala: 1:2-1:1-1:5
articolo di riferimento: MODULI RECEPTION AD ARCO ELETTRIFICATI		aggiornamenti:	codice documento: RCM D 071