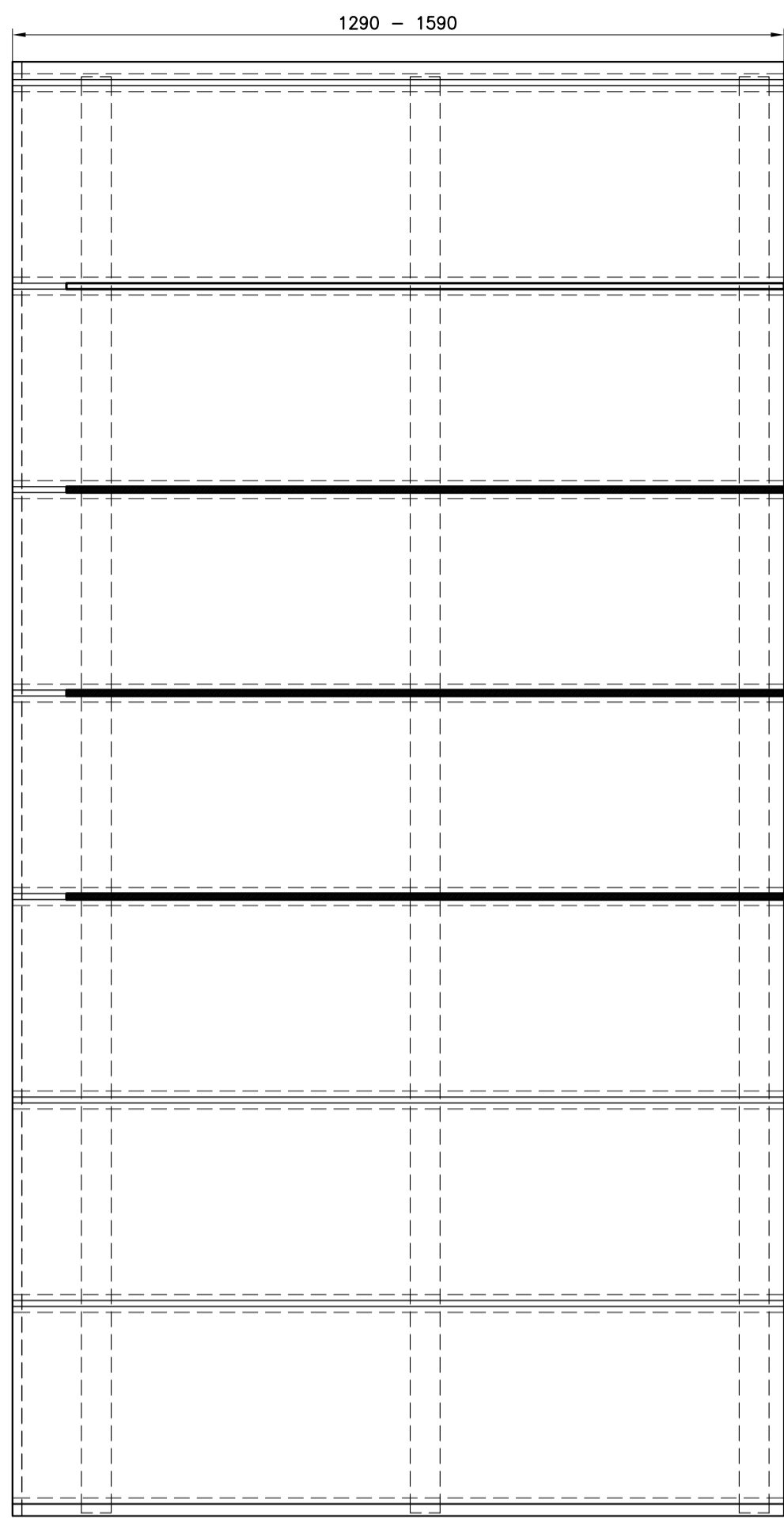
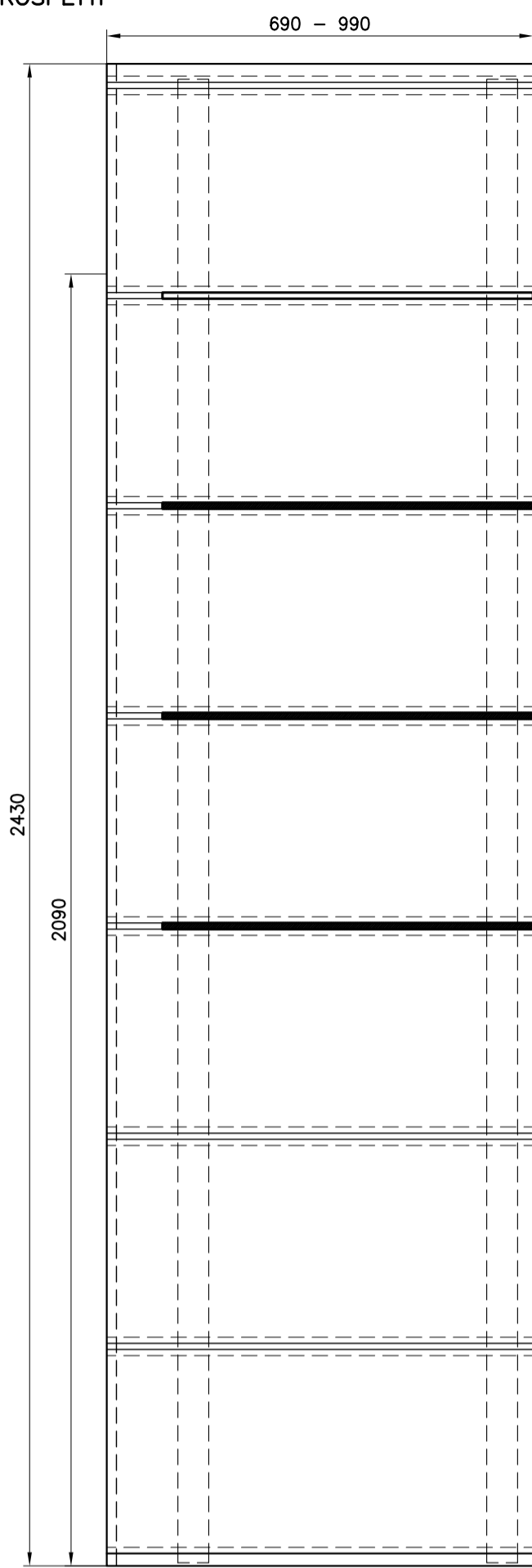
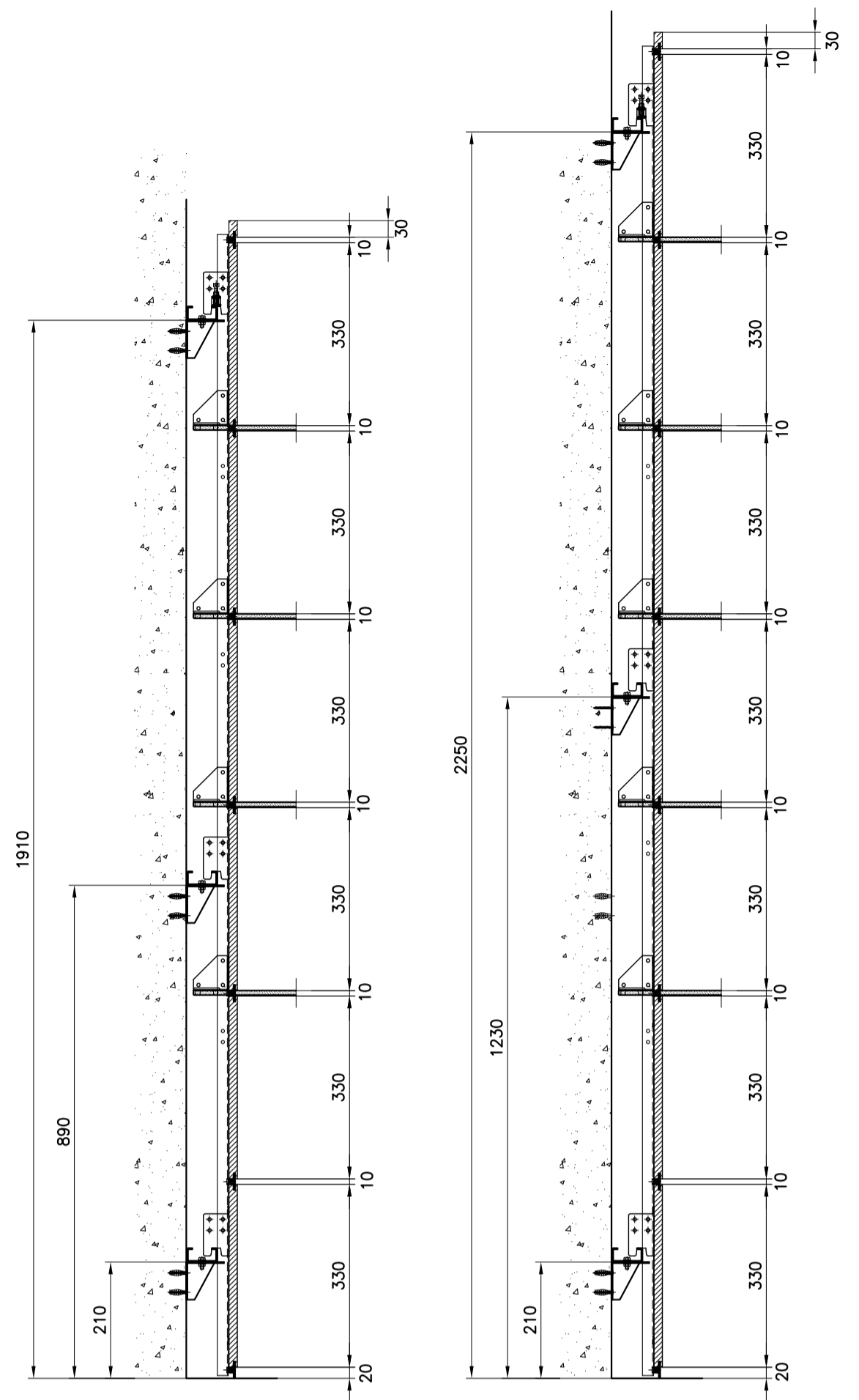


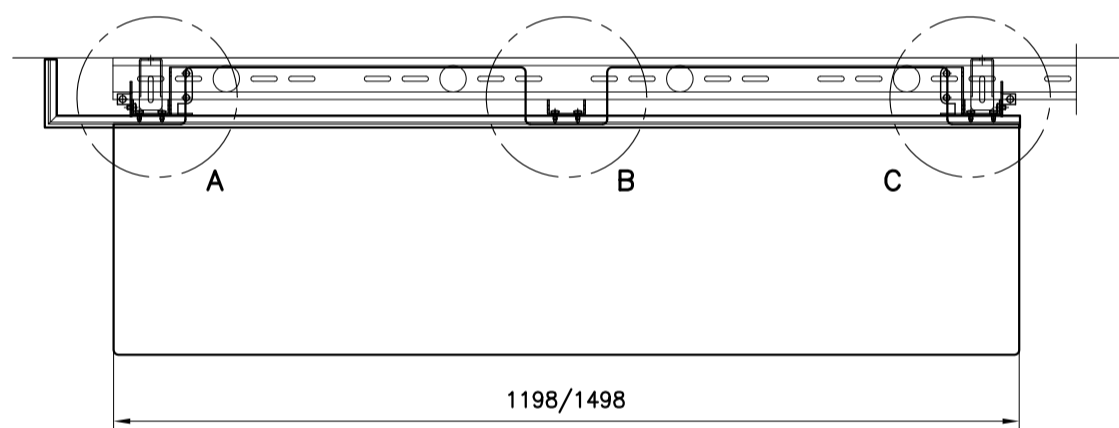
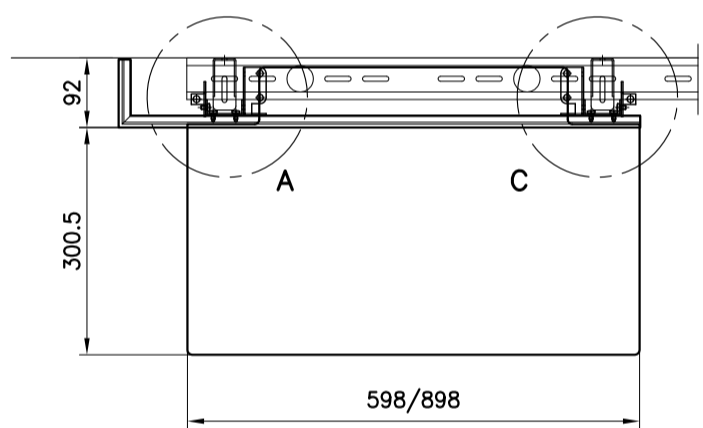
PROSPETTI



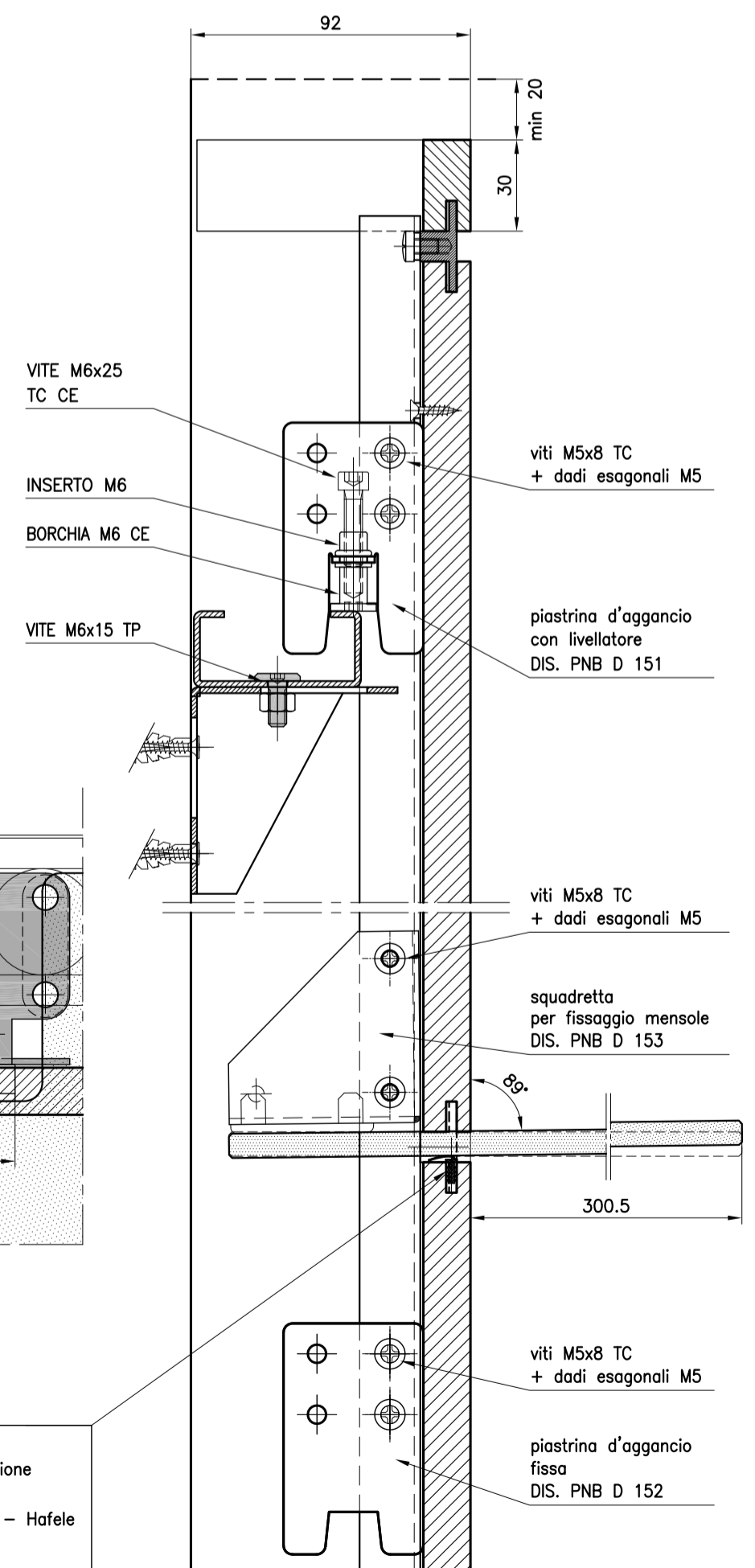
SEZIONI VERTICALI



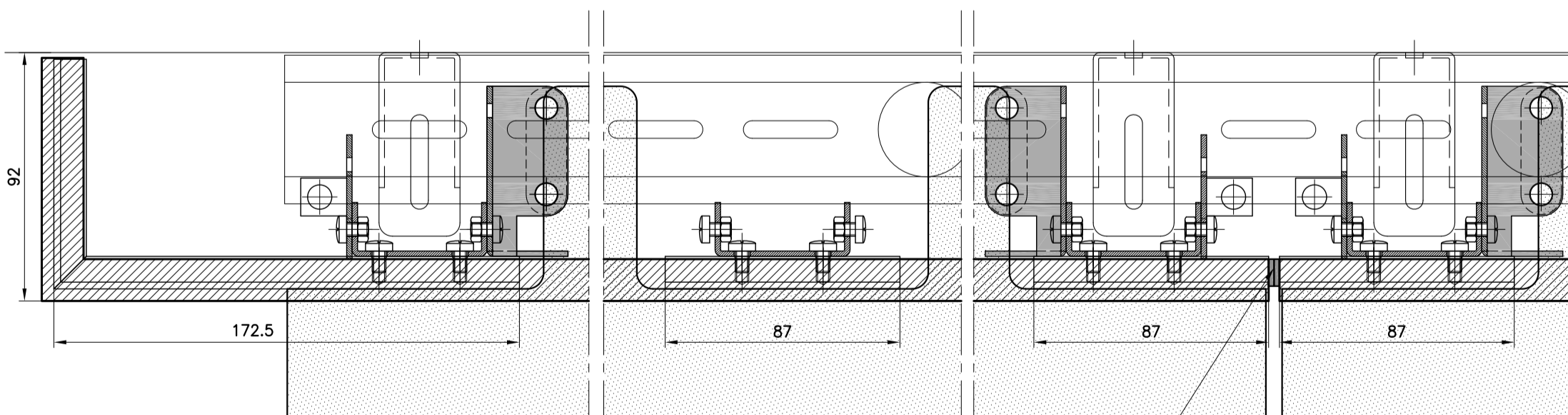
SEZIONE ORIZZONTALE



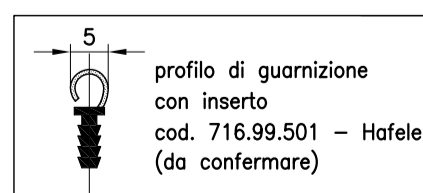
SEZIONE VERTICALE scala 1:2



PART. A - B - C

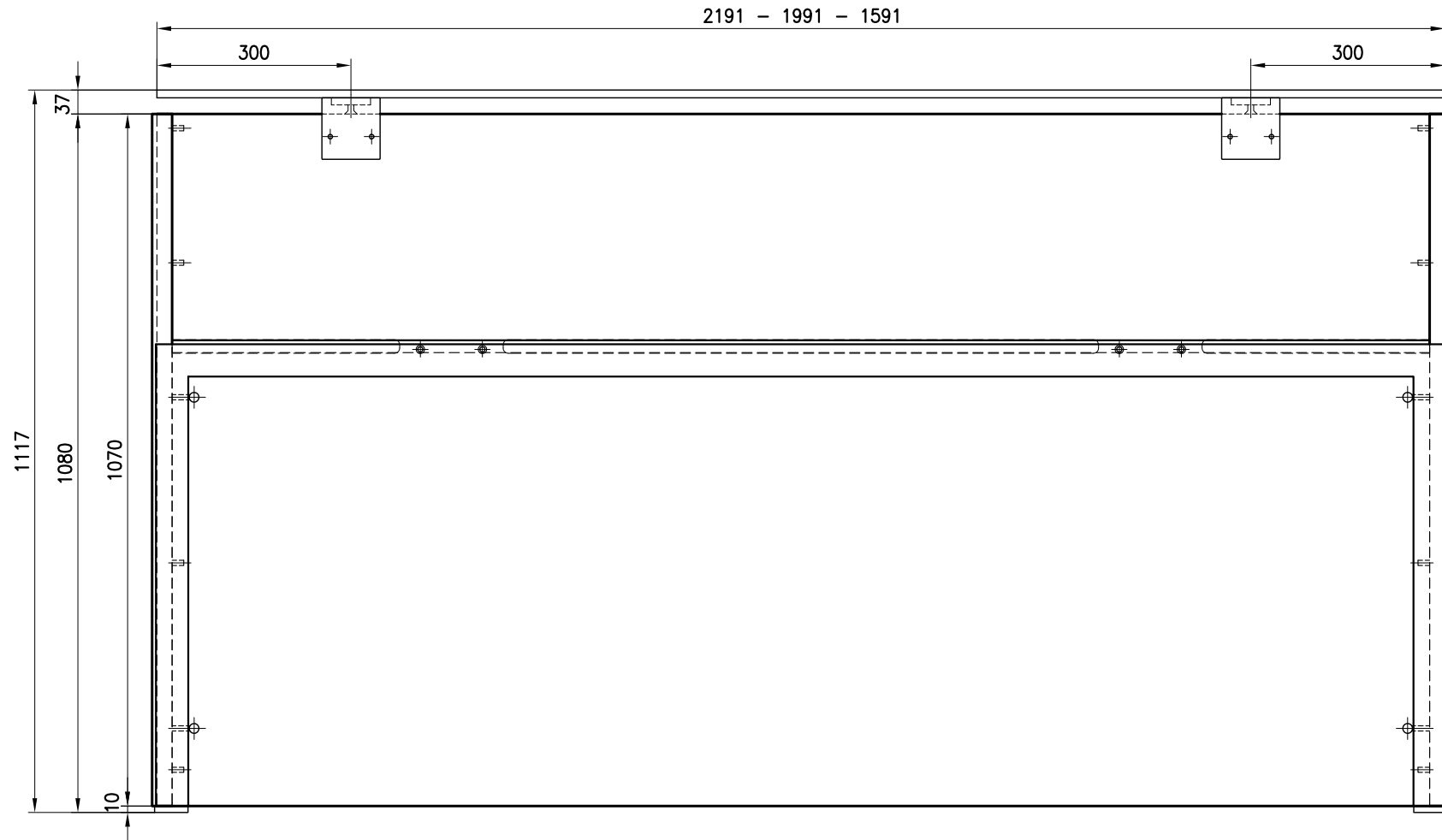


PROFILI AERSTOP sp. 2 mm

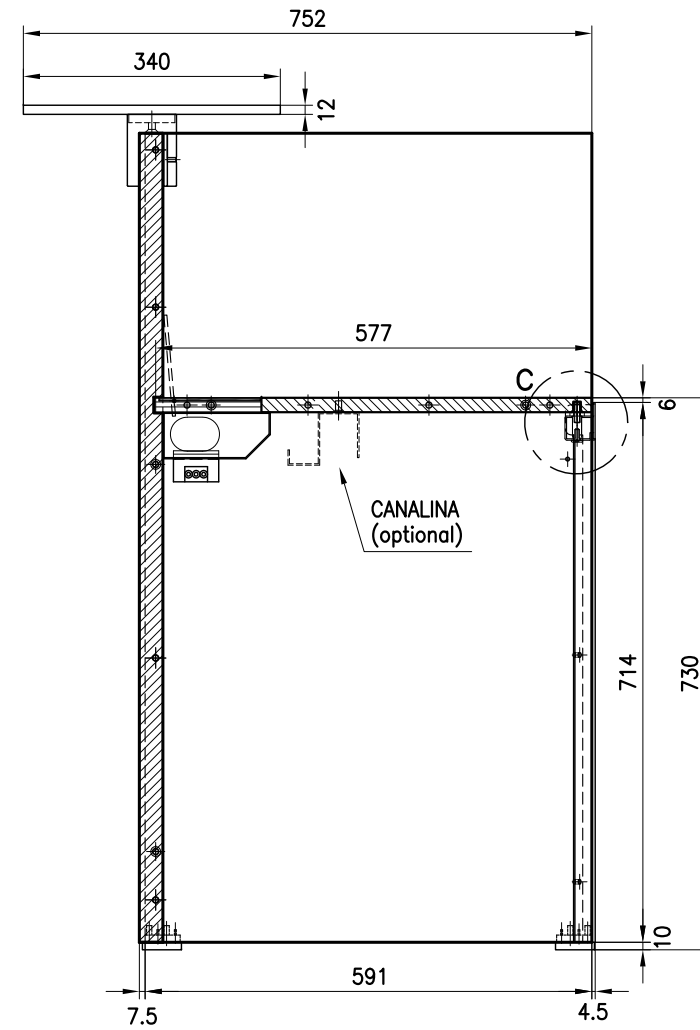


IPONTI marco gallimberti		descrizione: VISTE D'ASSIEME E SEZIONI	
Studio GALMAR PROGETTAZIONE e DESIGN - SETTORE ARREDO <small>PROPRIETÀ E DIRITTI RISERVATI. TUTELATI A NORMA DI LEGGE</small>		data: 23-06-2011	formato: 1:10-1:2 A2
articolo di riferimento: BOISERIE		aggiornamenti:	codice documento: PNB D 000

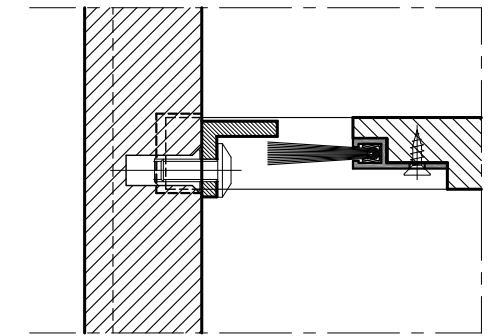
PROSPETTO LATO INTERNO



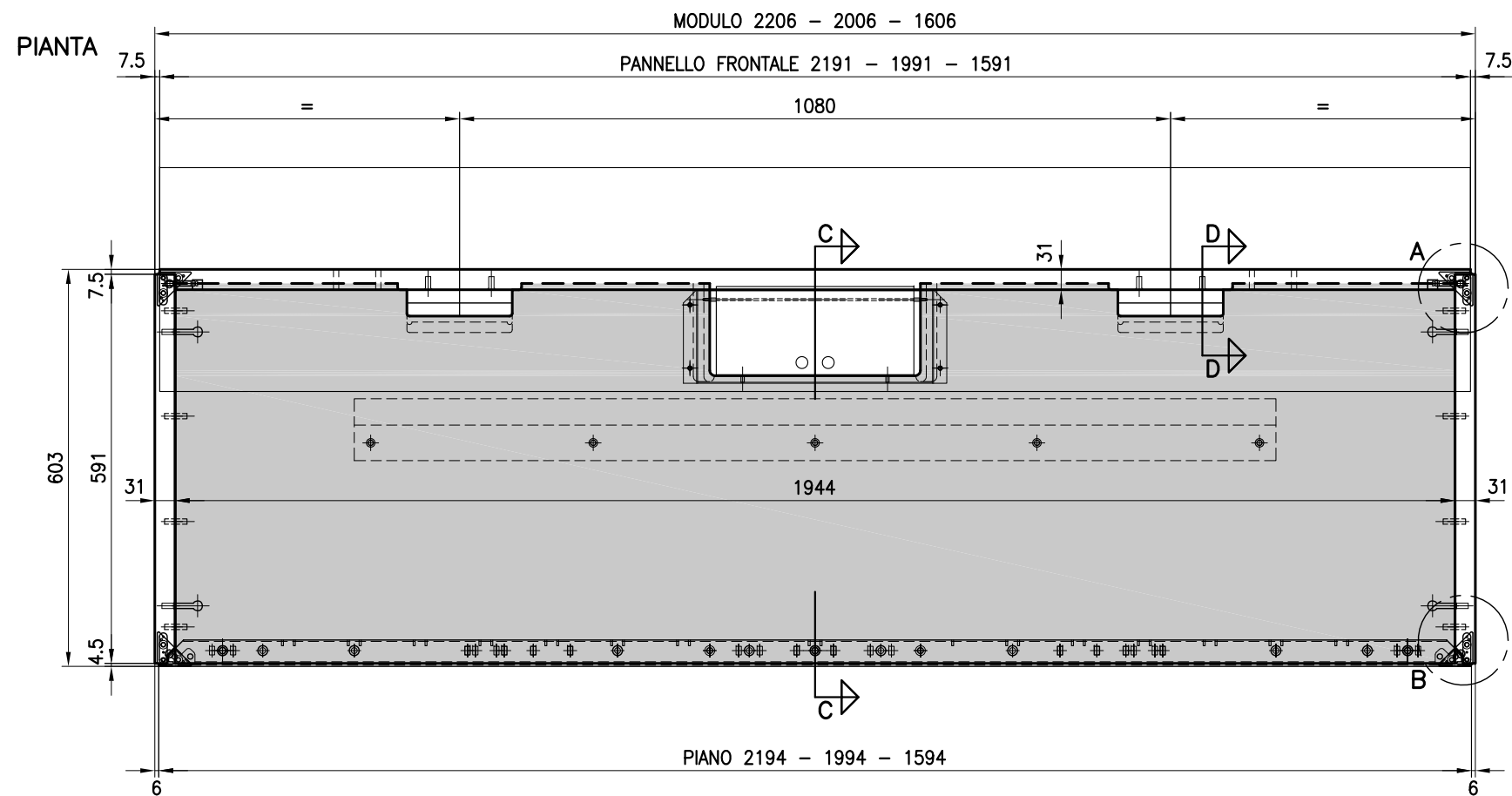
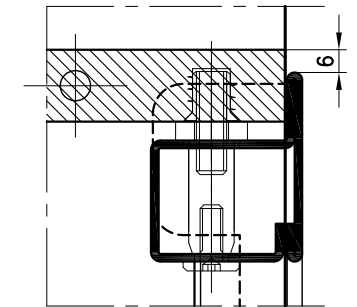
SEZIONE C-C



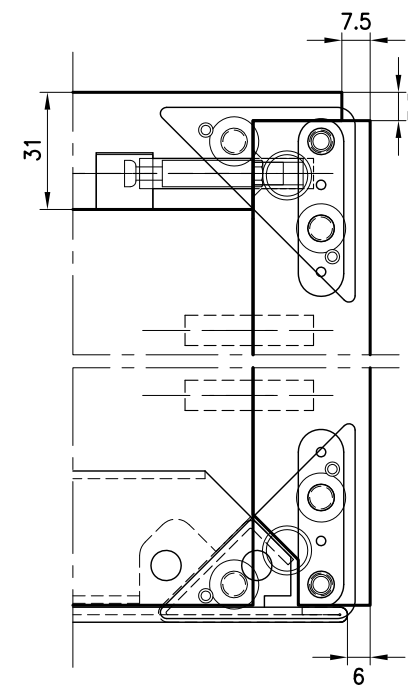
SEZIONE D-D



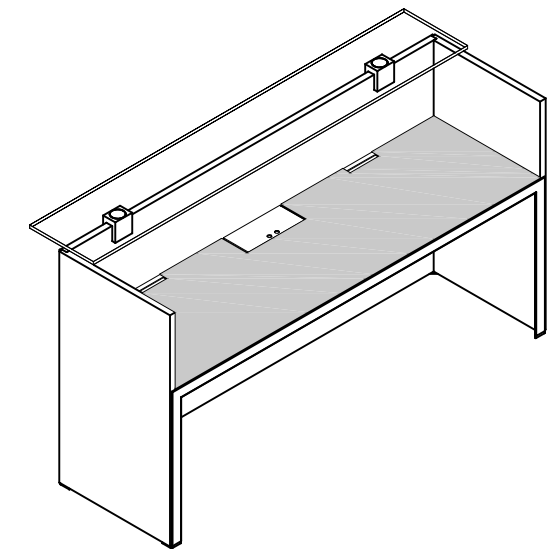
PART. C



PART. A-B

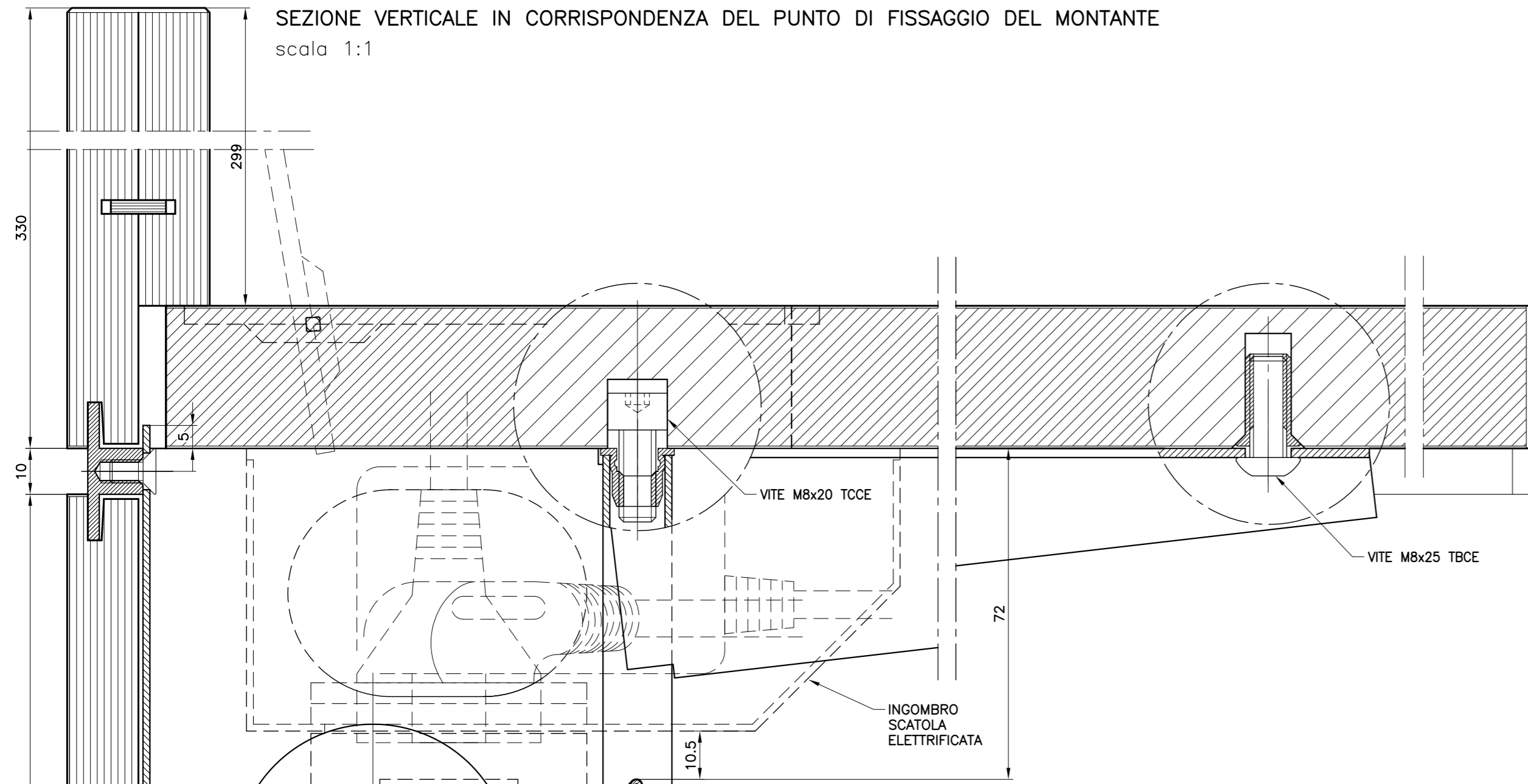


ASSONOMETRIA

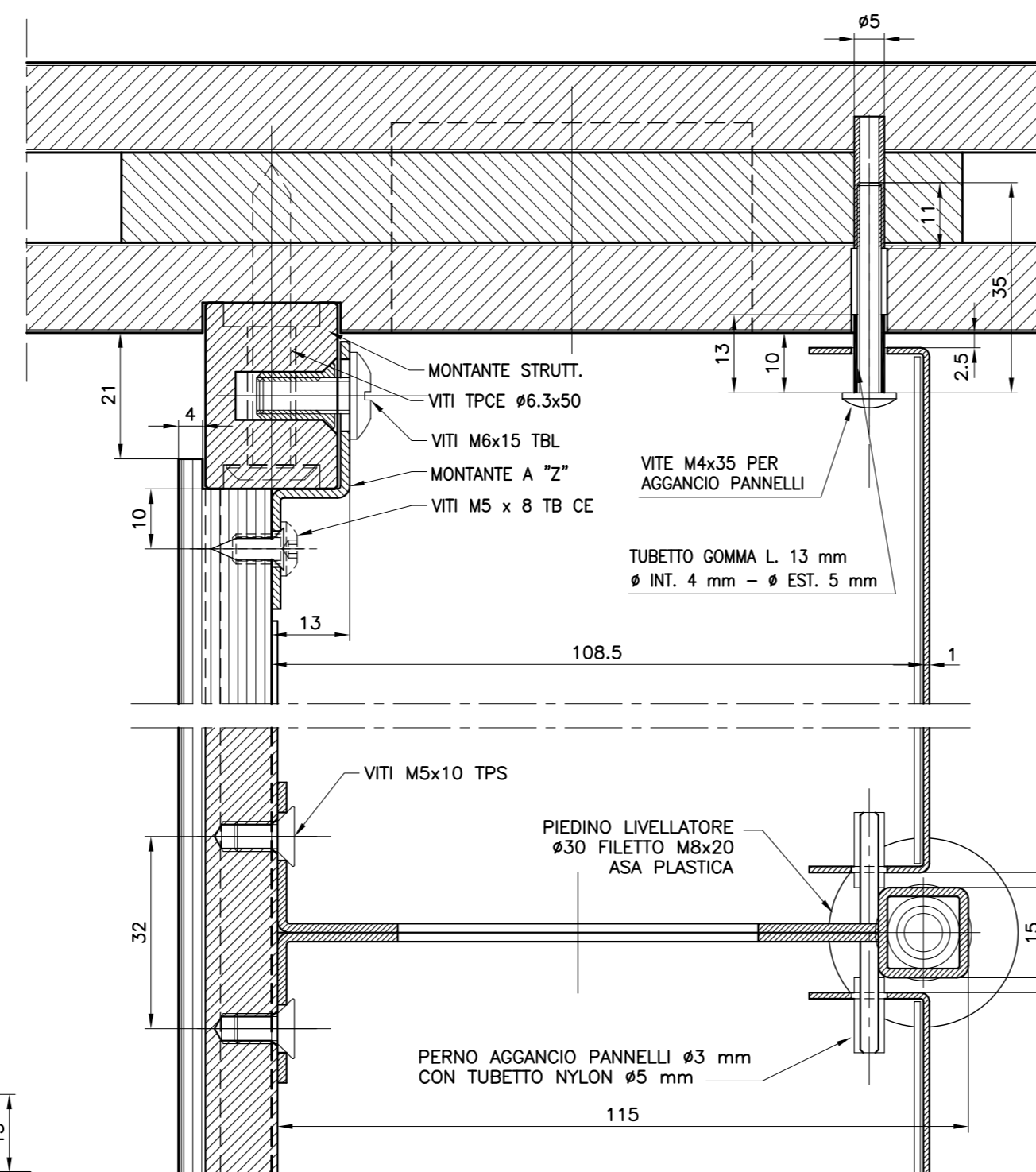


	descrizione: MODULI L. 220-200-160 VISTE D'ASSIEME	
	data: 15-10-2010	
articolo di riferimento: MODULI RECEPTION LINEARI CON 2 FIANCHI - ELETTRIFICATI	aggiornamenti: 04-01-2011	scala: 1:10 - 1:2 codice documento: PNT D 030c

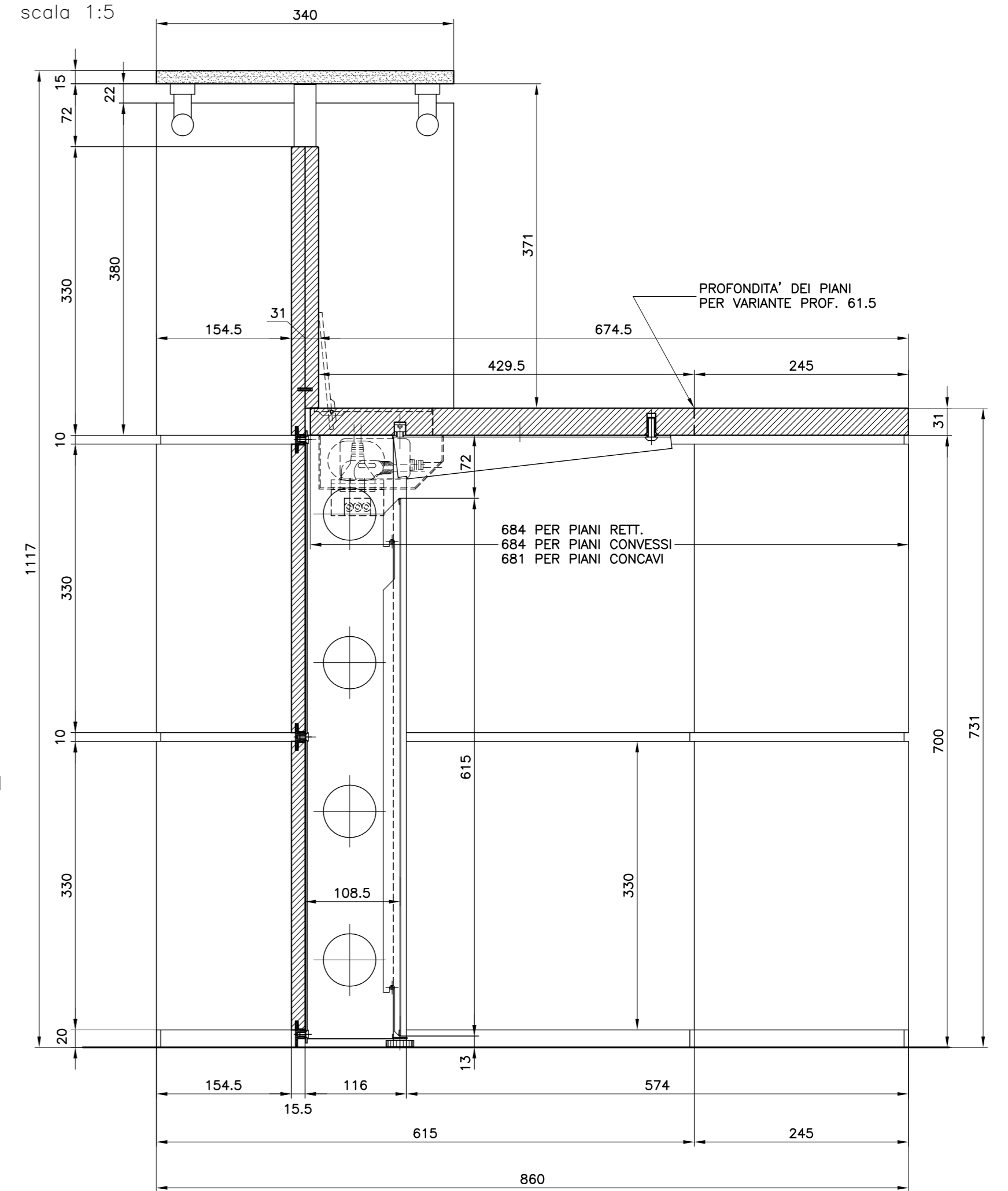
SEZIONE VERTICALE IN CORRISPONDENZA DEL PUNTO DI FISSAGGIO DEL MONTANTE
scala 1:1



SEZIONE ORIZZONTALE DEL MONTANTE CENTRALE E DEI MONTANTI LATERALI
scala 1:1



SEZIONE VERTICALE
scala 1:5



SEZIONI ORIZZONTALI DEI MONTANTI STRUTTURALI CON PANNELLI FRONTALI AD ARCO
scala 1:1

