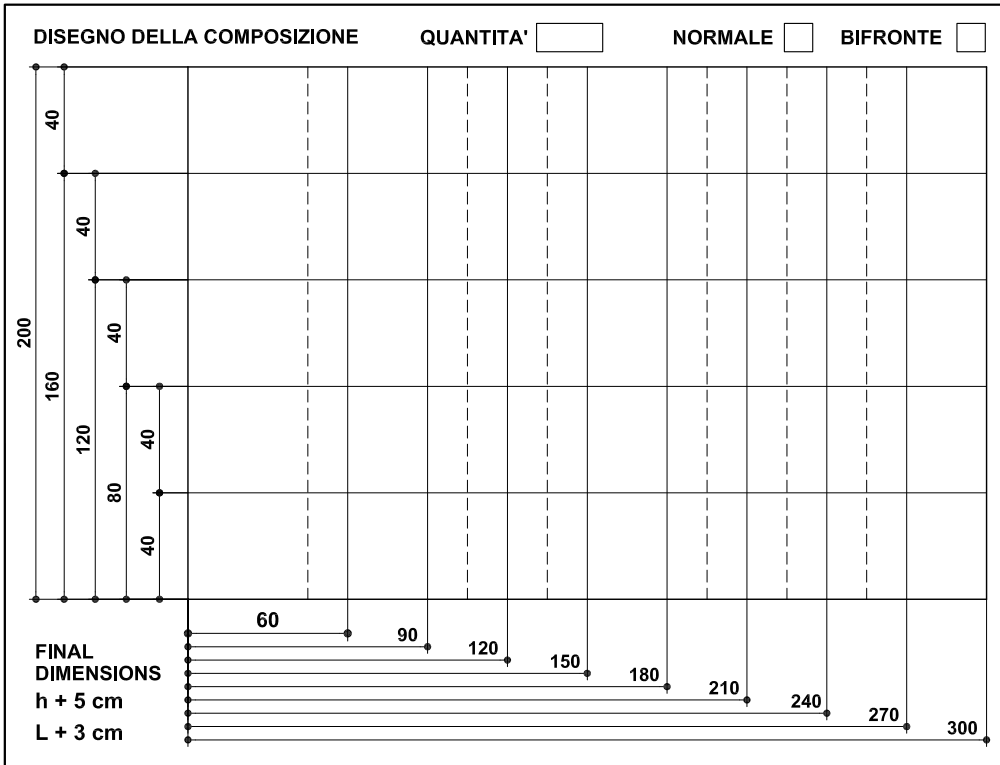


Pinco Pallo spa - Indirizzo - cap - città - ecc...



RIVESTIMENTO **FINITURA**

H	L
42 <input type="checkbox"/>	63 <input type="checkbox"/>
82 <input type="checkbox"/>	93 <input type="checkbox"/>
122 <input type="checkbox"/>	123 <input type="checkbox"/>
162 <input type="checkbox"/>	153 <input type="checkbox"/>
202 <input type="checkbox"/>	183 <input type="checkbox"/>
	213 <input type="checkbox"/>
	243 <input type="checkbox"/>
	273 <input type="checkbox"/>
	303 <input type="checkbox"/>

OPTIONALS

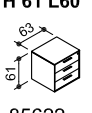
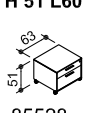
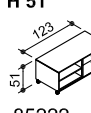
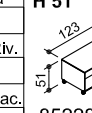
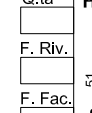
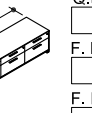
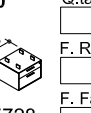
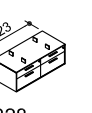



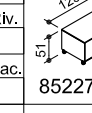
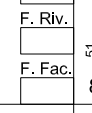
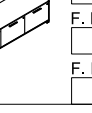
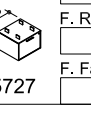

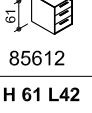
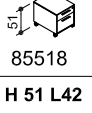
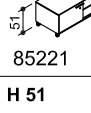
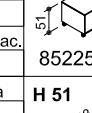
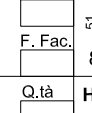
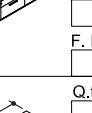
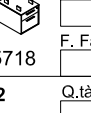
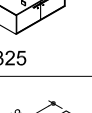
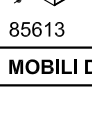

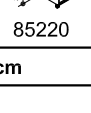
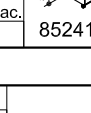
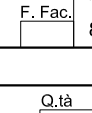
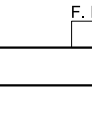
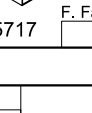
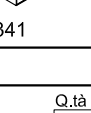
<input type="checkbox"/> 84903	<input type="checkbox"/> 84912
<input type="checkbox"/> 84905	<input type="checkbox"/> 84999

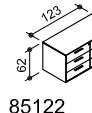
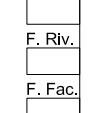
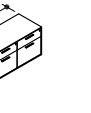
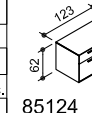

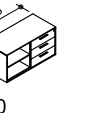

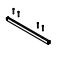

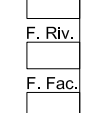

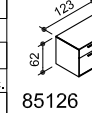
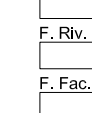
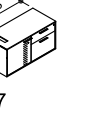
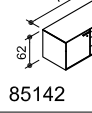
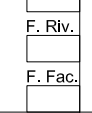

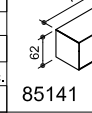

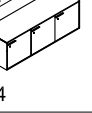
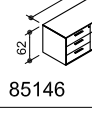
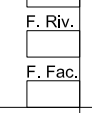

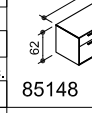
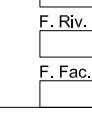

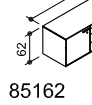
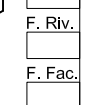
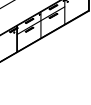
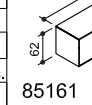
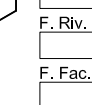
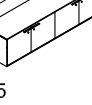


ELEMENTI - QUANTITA' E FINITURA ANTE

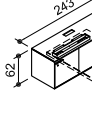
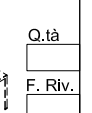
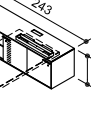
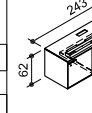
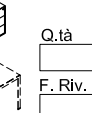
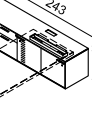
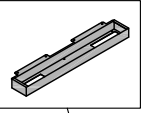
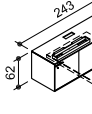
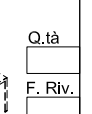
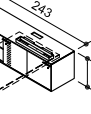
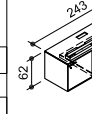
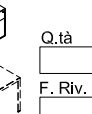
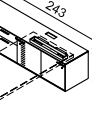
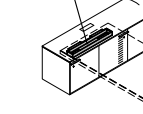
N. Legno Cristallo	N. Legno Cristallo	N. Legno Cristallo	N. Legno Cristallo	N. Legno Cristallo	N. Legno Cristallo
				<p>FINITURE DISPONIBILI</p> <p>LEGNO CRISTALLO</p> <p>WN Wengè BI Extrachiaro laccato bianco</p> <p>NC Noce Canaletto NE Laccato nero</p> <p>CL Ciliegio CB Acidato laccato bianco</p> <p>RV Rovere sbiancato CN Acidato laccato nero</p> <p>LACCATI OPACHI</p> <p>BI Bianco ral 9016</p> <p>NE Nero ral 9005</p> <p>PC Alluminio perlato chiaro</p> <p>AN Grigio antracite</p> <p>AV Avorio ral 9001</p> <p>MA Marrone ral 8017</p> <p>BL Blu cobalto</p> <p>LC Ral</p>	
N. Legno Cristallo	N. Legno Cristallo	N. Legno Cristallo	N. Legno Cristallo		
				<p>NOTE</p>	
N. Legno Cristallo	N. Legno Cristallo	N. Legno Cristallo	N. Legno Cristallo		
			<p>RIEPILOGO CODICI</p> <p>N. 8 4</p> <p>N. 8 4</p> <p>N. 8 4</p> <p>N. 8 4</p> <p>N. 8 4</p> <p>N. 8 4</p> <p>N. 8 4</p> <p>N. 8 4</p> <p>N. 8 4</p> <p>N. 8 4</p>		
N. Legno Cristallo	N. Legno Cristallo	N. Legno Cristallo			

Cliente:	Agente:
Rif. Cliente:	Consegna:
Indirizzo fatturazione:	Spedizione:
Destinazione:	Data:
Timbro e Firma	

Pinco Pallo spa - indirizzo - cap - città - ecc...

CASSETTIERE E MOBILI DI SERVIZIO SU RUOTE H 61 - H 51 cm								CASSETTIERE E MOBILI DI SERVIZIO SOSPESI							
H 61 L60  85622	Q.tà F. Riv. F. Fac.	H 51 L60  85528	Q.tà F. Riv. F. Fac.	H 51  85222	Q.tà F. Riv. F. Fac.	H 51  85228	Q.tà F. Riv. F. Fac.	H 51  85244	Q.tà F. Riv. F. Fac.	L60  85728	Q.tà F. Riv. F. Fac.	L60  85328	Q.tà F. Riv. F. Fac.	L60  85344	Q.tà F. Riv. F. Fac.
H 61 L60  85623	Q.tà F. Riv. F. Fac.	H 51 L60  85527	Q.tà F. Riv. F. Fac.	H 51  85223	Q.tà F. Riv. F. Fac.	H 51  85227	Q.tà F. Riv. F. Fac.	H 51  85245	Q.tà F. Riv. F. Fac.	L60  85727	Q.tà F. Riv. F. Fac.	L60  85327	Q.tà F. Riv. F. Fac.	L60  85345	Q.tà F. Riv. F. Fac.
H 61 L42  85612	Q.tà F. Riv. F. Fac.	H 51 L42  85518	Q.tà F. Riv. F. Fac.	H 51  85221	Q.tà F. Riv. F. Fac.	H 51  85225	Q.tà F. Riv. F. Fac.	H 51  85242	Q.tà F. Riv. F. Fac.	L42  85718	Q.tà F. Riv. F. Fac.	L42  85325	Q.tà F. Riv. F. Fac.	L42  85342	Q.tà F. Riv. F. Fac.
H 61 L42  85613	Q.tà F. Riv. F. Fac.	H 51 L42  85517	Q.tà F. Riv. F. Fac.	H 51  85220	Q.tà F. Riv. F. Fac.	H 51  85241	Q.tà F. Riv. F. Fac.	H 51  85243	Q.tà F. Riv. F. Fac.	L42  85717	Q.tà F. Riv. F. Fac.	L42  85341	Q.tà F. Riv. F. Fac.	L42  85343	Q.tà F. Riv. F. Fac.

MOBILI DI SERVIZIO FISSI H 62 cm										KIT AGGANCI		
 85122	Q.tà F. Riv. F. Fac.	 85123	Q.tà F. Riv. F. Fac.	 85124	Q.tà F. Riv. F. Fac.	 85120	Q.tà F. Riv. F. Fac.	 85121	Q.tà F. Riv. F. Fac.	 85122	 P 100 85991 <input type="checkbox"/>	 P 60 85992 <input type="checkbox"/>
 85128	Q.tà F. Riv. F. Fac.	 85129	Q.tà F. Riv. F. Fac.	 85126	Q.tà F. Riv. F. Fac.	 85127	Q.tà F. Riv. F. Fac.	 85125	Q.tà F. Riv. F. Fac.	 85128	FINITURE DISPONIBILI	
 85142	Q.tà F. Riv. F. Fac.	 85143	Q.tà F. Riv. F. Fac.	 85141	Q.tà F. Riv. F. Fac.	 85144	Q.tà F. Riv. F. Fac.	 85145	Q.tà F. Riv. F. Fac.	 85142	LEGNO	
 85146	Q.tà F. Riv. F. Fac.	 85147	Q.tà F. Riv. F. Fac.	 85148	Q.tà F. Riv. F. Fac.	 85149	Q.tà F. Riv. F. Fac.	 85149	Q.tà F. Riv. F. Fac.	 85146	NC Noce Canaletto	
 85162	Q.tà F. Riv. F. Fac.	 85163	Q.tà F. Riv. F. Fac.	 85161	Q.tà F. Riv. F. Fac.	 85165	Q.tà F. Riv. F. Fac.	 85165	Q.tà F. Riv. F. Fac.	 85162	CL Ciliegio	
										RV Rovere sbiancato		
										LACCATI OPACHI		
										BI Bianco ral 9016		
										NE Nero ral 9005		
										PC Alluminio perlato chiaro		
										AN Grigio antracite		
										AV Avorio ral 9001		
										MA Marrone ral 8017		
										BL Blu cobalto		
										LC Ral		
										Finitura rivestimento		
										 F. Riv. <input type="checkbox"/>		
										Finitura facciata e schienale		
										 F. Fac. <input type="checkbox"/>		

MOBILI DI SERVIZIO PORTANTI H 62 cm										Distanziale Portante		
 85062 + 85990	Q.tà F. Riv. F. Fac.	 85066 + 85990	Q.tà F. Riv. F. Fac.	 85064 + 85990	Q.tà F. Riv. F. Fac.	 85068 + 85990	Q.tà F. Riv. F. Fac.	 85068 + 85990	Q.tà F. Riv. F. Fac.	 85062 + 85990		
 85063 + 85990	Q.tà F. Riv. F. Fac.	 85067 + 85990	Q.tà F. Riv. F. Fac.	 85065 + 85990	Q.tà F. Riv. F. Fac.	 85069 + 85990	Q.tà F. Riv. F. Fac.	 85069 + 85990	Q.tà F. Riv. F. Fac.	 85063 + 85990		
										85990 <input type="checkbox"/> BI <input type="checkbox"/> NE		

Cliente:	Rif. Cliente:	Agente:	Data:
Indirizzo fatturazione:	Consegna:	Timbro e Firma	
Destinazione:	Spedizione:		