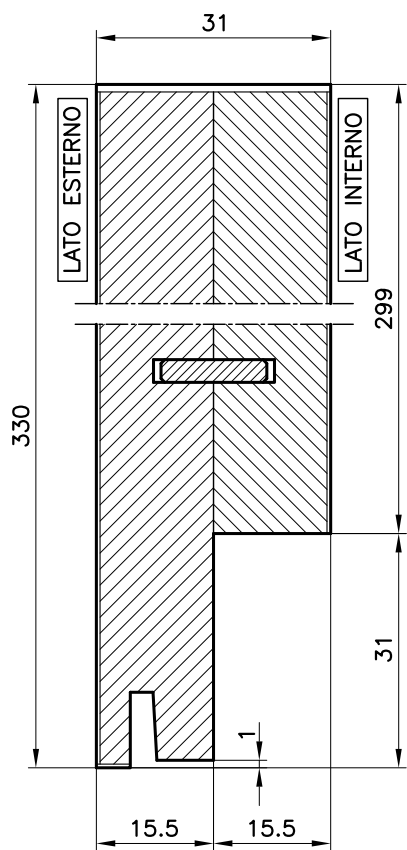


RAGGIO 211 cm	ANGOLO 60° CONNESSO	CON FORI 2279 860 61.5 Dis. RCL D 227	SENZA FORI 2010 520 275 Dis. RCL D 237	
	ANGOLO 60° CONCAVO	2799 860 61.5 Dis. RCL D 228	2799 520 275 Dis. RCL D 238	
	ANGOLO 45° CONNESSO	1744 860 61.5 Dis. RCL D 229	1504 520 275 Dis. RCL D 239	
	ANGOLO 45° CONCAVO	2142 860 61.5 Dis. RCL D 230	2142 520 275 Dis. RCL D 240	
RAGGIO 140 cm	ANGOLO 90° CONNESSO	2218 860 61.5 Dis. RCL D 231	1906 520 275 Dis. RCL D 241	
	ANGOLO 60° CONNESSO	1568 860 61.5 Dis. RCL D 232	1300 520 275 Dis. RCL D 242	
	ANGOLO 60° CONCAVO	2088 860 61.5 Dis. RCL D 233	2088 520 275 Dis. RCL D 243	
RAGGIO 84 cm	ANGOLO 90° CONNESSO	1425 860 61.5 Dis. RCL D 234	1113 520 275 Dis. RCL D 244	
	ANGOLO 90° CONCAVO	2160 860 61.5 Dis. RCL D 235	2160 520 275 Dis. RCL D 245	

SEZIONE VERTICALE

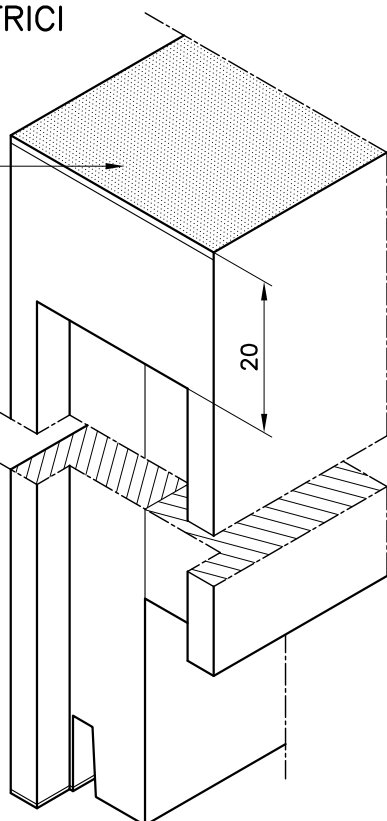


PARTICOLARI ASSONOMETRICI

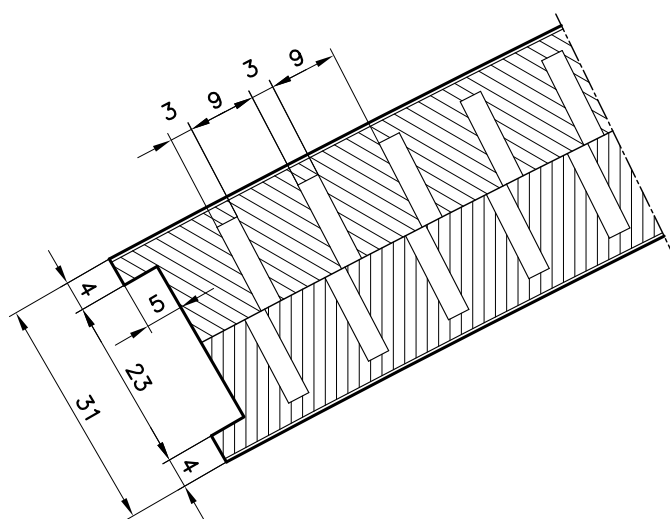
LATO BORDATO  
Spess. 10/10

ANGOLO SUPERIORE

ANGOLO INFERIORE



SEZIONE ORIZZONTALE



**ATTENZIONE!**  
E' IMPORTANTISSIMO RISPETTARE LA LARGHEZZA DELLO SCASSO DI TESTA (23 mm) E LA PROFONDITA' (5 mm)

N.B.  
LE DOGHE DEVONO ESSERE INCOLLATE IN DIMA

SUCCESSIVAMENTE LE DOGHE ACCOPPIATE DOVRANNO ESSERE RIFILATE IN ALTEZZA (vedi disegni RCL D 007a e RCL D 008a) BORDATE SUL LATO SUPERIORE, RETTIFICATE SUI LATI DI TESTA, ED EVENTUALMENTE FORATE PER I REGGIMENSOLA

**Studio GALMAR**  
PROGETTAZIONE e DESIGN - SETTORE ARREDO  
20833 GIVISSANO (MI) - P.zza Repubblica, 1 - E-mail: info@studiogalmar.it  
PROPRIETA' E DIRITTI RISERVATI, TUTELATI A NORMA DI LEGGE

serie:  
**SISTEMA RECEPTION**

articolo di riferimento:  
**MODULI RECEPTION AD ARCO**

descrizione:  
**DOGHE SUPERIORI PER PANNELLI FRONTALI ASSEMBLATE GAMMA COMPLETA**

data:  
**17-11-2003**

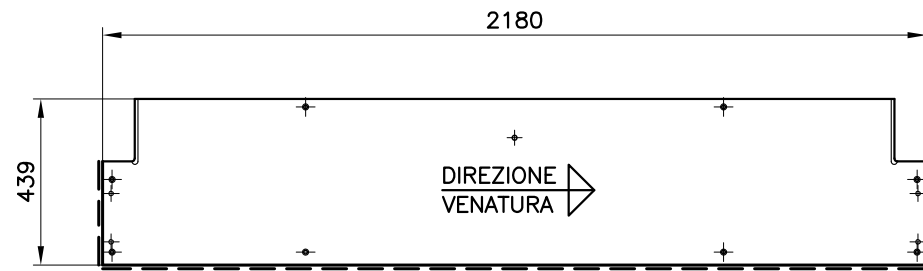
scala:  
**1:10-1:1**

aggiornamenti:  
**16-12-2003**

codice documento:  
**RCL D 009a**

**rettangolare da 218 cm**

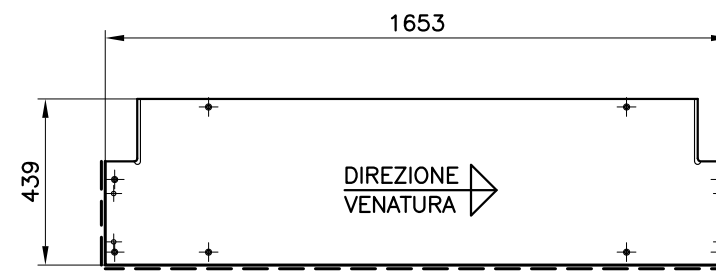
vedi disegno RCL D 118b



- N. 8 FORI Ø10 prof. 25 svasati
- N. 4 FORI Ø13 prof. 22
- N. 1 FORO Ø13 prof. 15

**rettangolare da 165 cm**

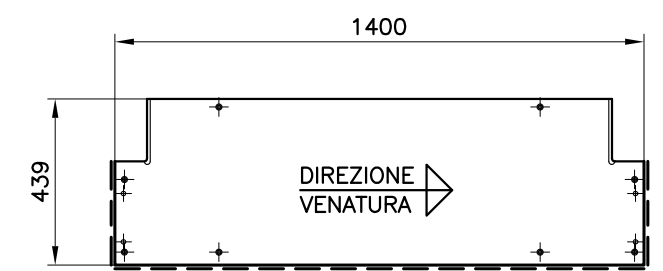
vedi disegno RCL D 181



- N. 8 FORI Ø10 prof. 25 svasati
- N. 4 FORI Ø13 prof. 22

**rettangolare da 140 cm**

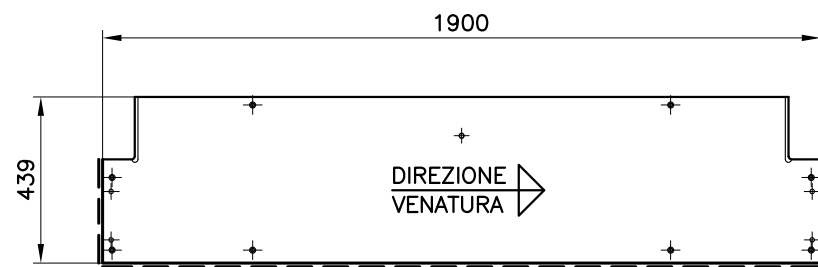
vedi disegno RCL D 120a



- N. 8 FORI Ø10 prof. 25 svasati
- N. 4 FORI Ø13 prof. 22

**rettangolare da 190 cm**

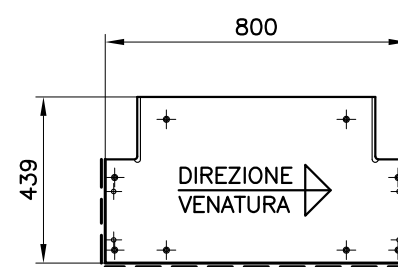
vedi disegno RCL D 119b



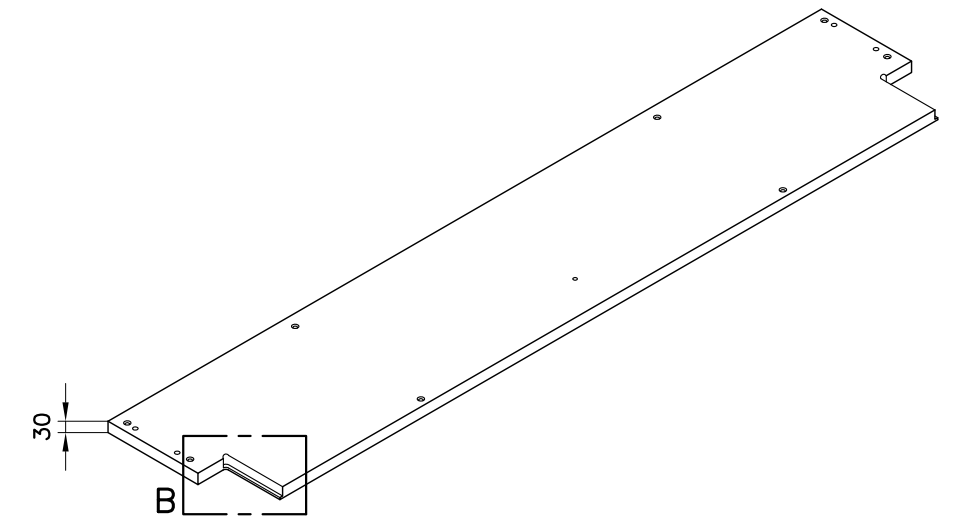
- N. 8 FORI Ø10 prof. 25 svasati
- N. 4 FORI Ø13 prof. 22
- N. 1 FORO Ø13 prof. 15

**rettangolare da 80 cm**

vedi disegno RCL D 122a

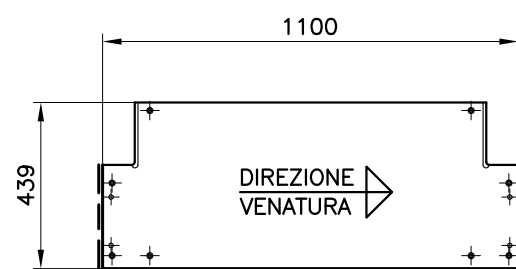


- N. 8 FORI Ø10 prof. 25 svasati
- N. 4 FORI Ø13 prof. 22



**rettangolare da 110 cm**

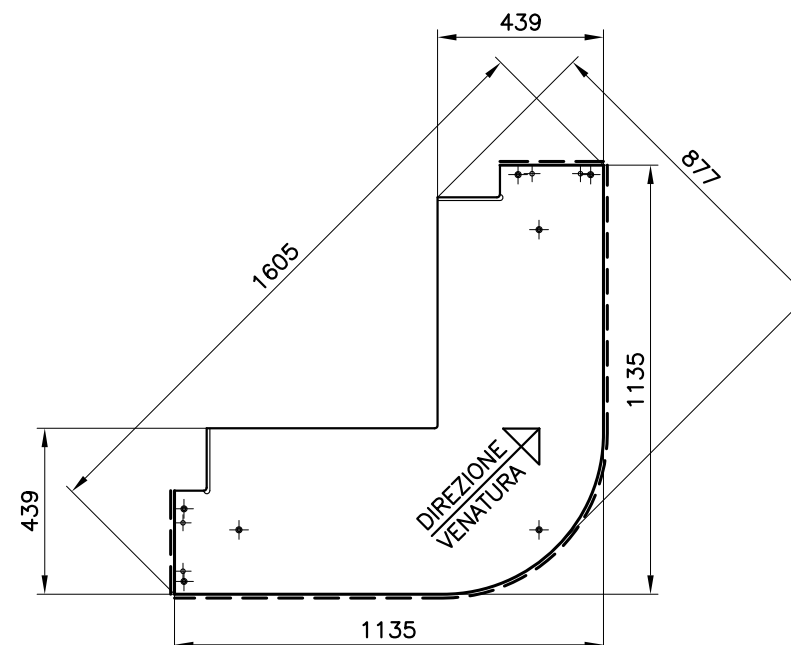
vedi disegno RCL D 121a



- N. 8 FORI Ø10 prof. 25 svasati
- N. 4 FORI Ø13 prof. 22

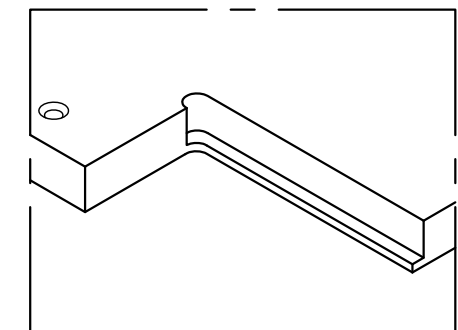
**angolare da 270°**

vedi disegno RCL D 123a



- N. 7 FORI Ø10 prof. 25 svasati
- N. 4 FORI Ø13 prof. 22

**PART. B  
SCASSO LATERALE  
PER PASSAGGIO CAVI**



N.B. I LATI EVIDENZIATI  
CON UNA LINEA TRATTEGGIATA  
DEVONO ESSERE BORDATI.  
BORDO IN ESSENZA sp. 20/10

<b>Studio GALMAR</b> <small>PROGETTAZIONE e DESIGN - SETTORE ARREDO</small> <small>20133 GRUSSANO (MI) - P.za Repubblica, 1 - E-mail: info@studiogalmar.it</small> <small>PROPRIETA' E DIRITTI RISERVATI. TUTELATI A NORMA DI LEGGE</small>		descrizione: <b>PIANI DI LAVORO NON ELETRIFICATI GAMMA COMPLETA</b>	
serie: <b>WELCOME SISTEMA RECEPTION</b>			
articolo di riferimento: <b>MODULI RECEPTION RETTANGOLARI PROF. 61,5 cm</b>		data: <b>13-11-2003</b>	scala: <b>1:20</b>
		aggiornamenti: <b>27-12-2007</b>	codice documento: <b>RCL D 018d</b>

TIPO DI PIANO		PANNELLI LATERALI		PANNELLI CENTRALI		
		N.	DIMENSIONI	N.	DIMENSIONI	
RAGGIO 211 cm	CONVESSI	<p>2280 60°</p>	<p>2</p> <p>468.16 17.17 LATO ESTERNO r. 2004.5</p> <p>SVILUPPO LAMIERA cm 469</p>	<p>2</p> <p>505.65 19.45 LATO ESTERNO r. 2004.5</p> <p>SVILUPPO LAMIERA cm 507</p>	<p>SEZIONE VERTICALE scala 1:1</p> <p>620 3.5 10 1.5 0.5 1.5 10 LATO INTERNO LATO ESTERNO</p>	
	CONVESSI	<p>1745 45°</p>	<p>2</p> <p>206.11 6.14 LATO ESTERNO r. 2004.5</p> <p>SVILUPPO LAMIERA cm 205</p>	<p>2</p> <p>506.69 18.01 LATO ESTERNO r. 2215.5</p> <p>SVILUPPO LAMIERA cm 507</p>		
	CONCAVI	<p>2800 60°</p>	<p>2</p> <p>575.24 22.22 LATO ESTERNO r. 2215.5</p> <p>SVILUPPO LAMIERA cm 576</p>	<p>2</p> <p>506.69 18.01 LATO ESTERNO r. 2215.5</p> <p>SVILUPPO LAMIERA cm 507</p>		
	CONCAVI	<p>2143 45°</p>	<p>2</p> <p>286.52 8.13 LATO ESTERNO r. 2215.5</p> <p>SVILUPPO LAMIERA cm 286</p>	<p>2</p> <p>506.69 18.01 LATO ESTERNO r. 2215.5</p> <p>SVILUPPO LAMIERA cm 507</p>		
RAGGIO 140 cm	CONVESSI	<p>2220 90°</p>	<p>2</p> <p>436.08 21.89 LATO ESTERNO r. 1294.5</p> <p>SVILUPPO LAMIERA cm 438</p>	<p>2</p> <p>503.74 28.11 LATO ESTERNO r. 1294.5</p> <p>SVILUPPO LAMIERA cm 507</p>		<p>LAMIERA DI ALLUMINIO ANODIZZATO NATURALE SUL LATO ESTERNO spessore 15/10</p>
	CONVESSI	<p>1570 60°</p>	<p>2</p> <p>97.59 4.41 LATO ESTERNO r. 1294.5</p> <p>SVILUPPO LAMIERA cm 97</p>	<p>2</p> <p>503.74 28.11 LATO ESTERNO r. 1294.5</p> <p>SVILUPPO LAMIERA cm 507</p>		
	CONVESSI	<p>1570 60°</p>	<p>2</p> <p>359.52 15.97 LATO ESTERNO r. 1294.5</p> <p>SVILUPPO LAMIERA cm 360</p>	<p>1</p> <p>503.74 28.11 LATO ESTERNO r. 1294.5</p> <p>SVILUPPO LAMIERA cm 507</p>		
	CONCAVO	<p>2090 60°</p>	<p>2</p> <p>204.9 6.98 LATO ESTERNO r. 1505.5</p> <p>SVILUPPO LAMIERA cm 205</p>	<p>2</p> <p>505.77 24.84 LATO ESTERNO r. 1505.5</p> <p>SVILUPPO LAMIERA cm 507</p>		
	CONCAVO	<p>1428 90°</p>	<p>2</p> <p>260.93 15.07 LATO ESTERNO r. 734.5</p> <p>SVILUPPO LAMIERA cm 262</p>	<p>1</p> <p>497.09 46.41 LATO ESTERNO r. 734.5</p> <p>SVILUPPO LAMIERA cm 507</p>		
	CONCAVO	<p>2164 90°</p>	<p>2</p> <p>160.06 6.88 LATO ESTERNO r. 945.5</p> <p>SVILUPPO LAMIERA cm 160</p>	<p>2</p> <p>502.76 37.4 LATO ESTERNO r. 945.5</p> <p>SVILUPPO LAMIERA cm 507</p>		

**Studio GALMAR**  
 PROGETTAZIONE e DESIGN - SETTORE ARREDO  
 20833 GIUSSANO (MB) - P.zza Repubblica, 1 - E-mail: info@studiodgalmar.it  
 PROPRIETA' E DIRITTI RISERVATI, TUTELATI A NORMA DI LEGGE

serie:  
**RECEPTION**

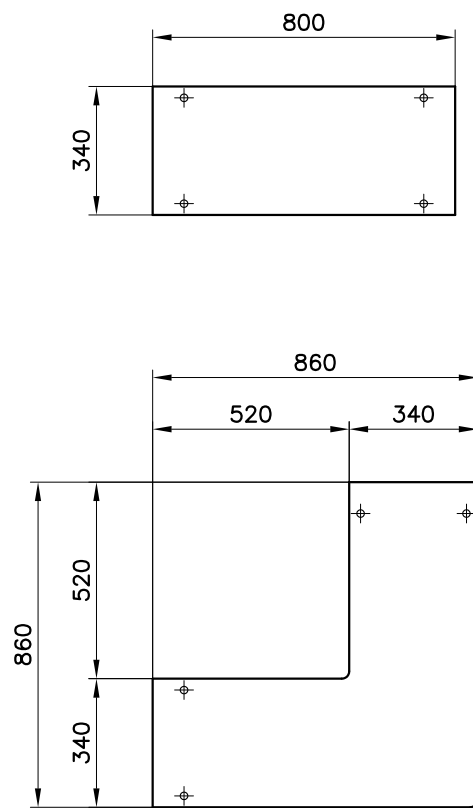
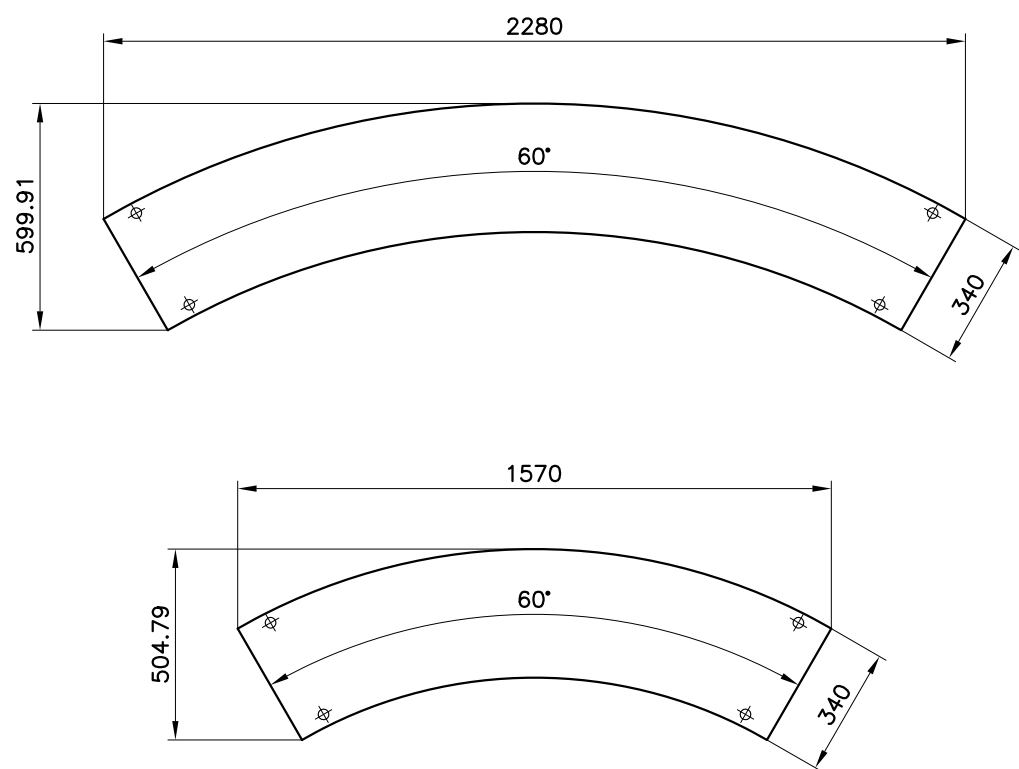
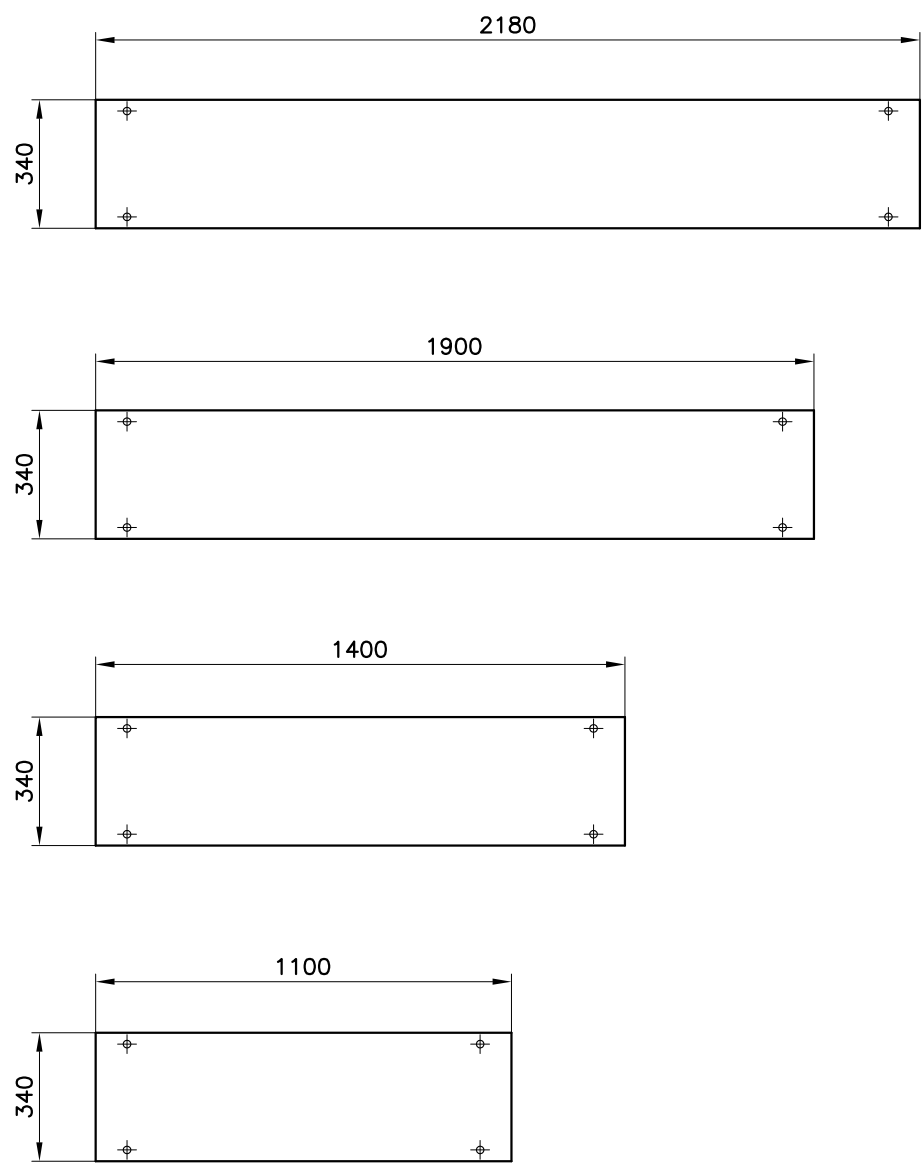
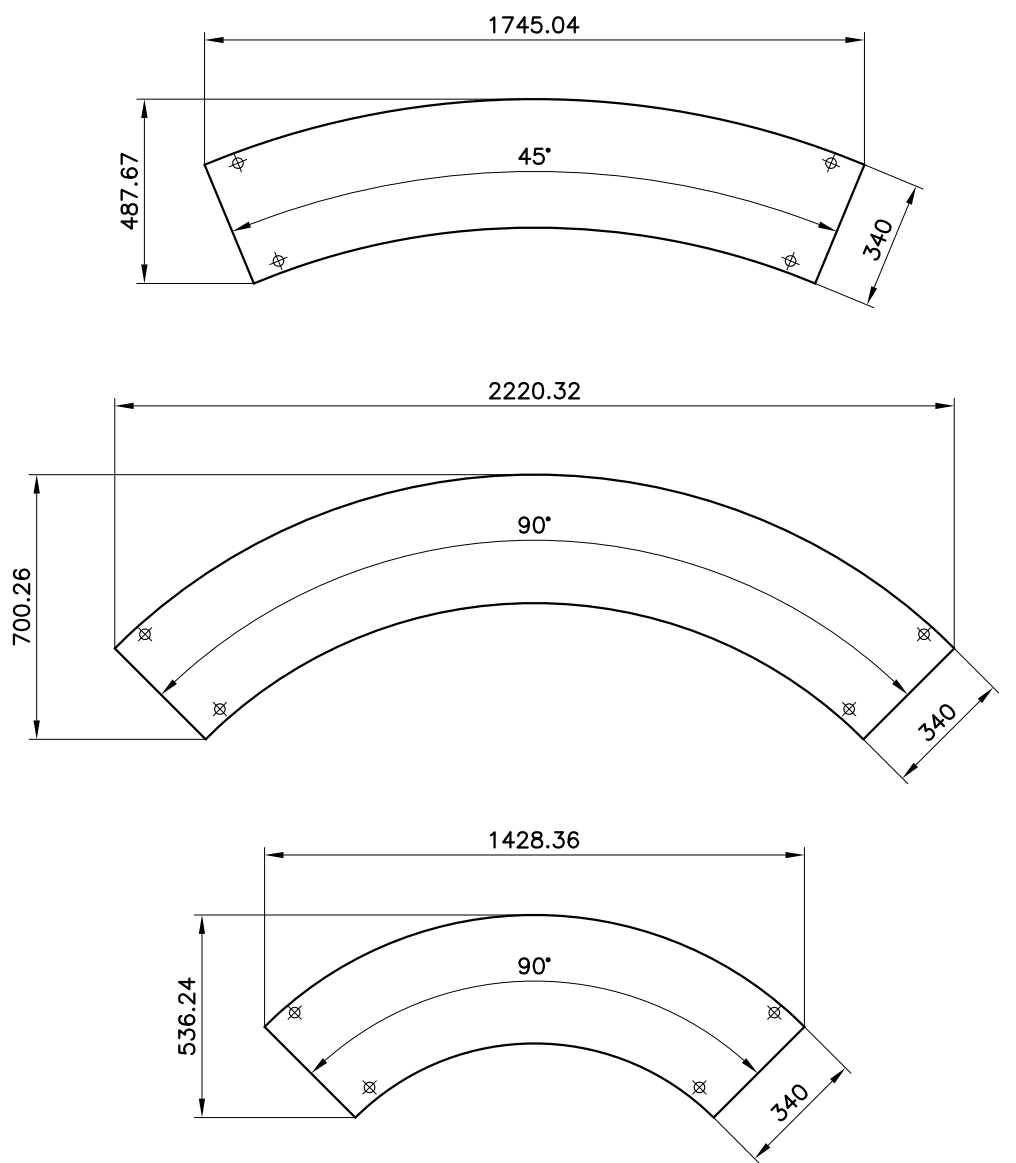
articolo:  
**PANNELLI PER INTERCAPEDINE  
 DI CABLAGGIO  
 PER PIANI AD ARCO**

descrizione:  
**GAMMA COMPLETA**

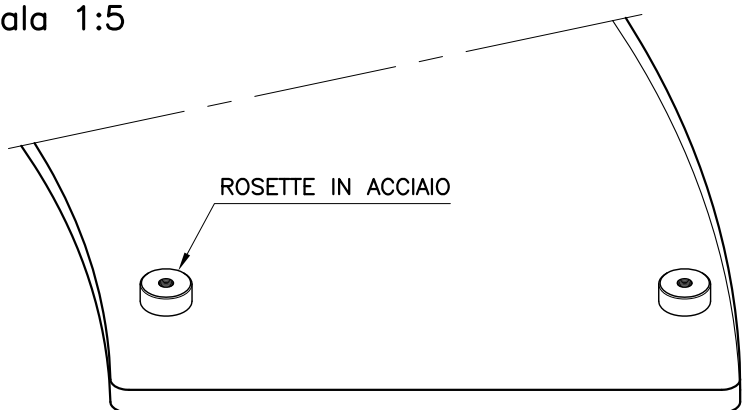
data:  
**15-10-2003**

scala:  
**1:10**

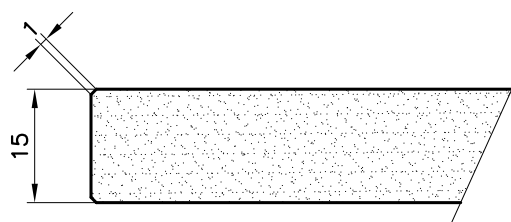
aggiornamenti:  
**REC S 098**



PARTICOLARE ASSONOMETRICO  
scala 1:5



SEZIONE scala 1:1



<b>Studio GALMAR</b>	
PROGETTAZIONE e DESIGN - SETTORE ARREDO	
20833 GUBBIANO (MC) - P.zza Repubblica, 1 - E-mail: info@studiogalmar.it	
PROPRIETA' E DIRITTI RISERVATI, TUTELATI A NORMA DI LEGGE	
serie:	
<b>RECEPTION</b>	
articolo di riferimento:	
<b>MENSOLE IN CRISTALLO PER PIANI RECEPTION</b>	
descrizione:	
<b>GAMMA COMPLETA</b>	
-----	
data:	scala:
<b>13-10-2003</b>	<b>1:20</b>
aggiornamenti:	codice documento:
-----	<b>REC S 102</b>