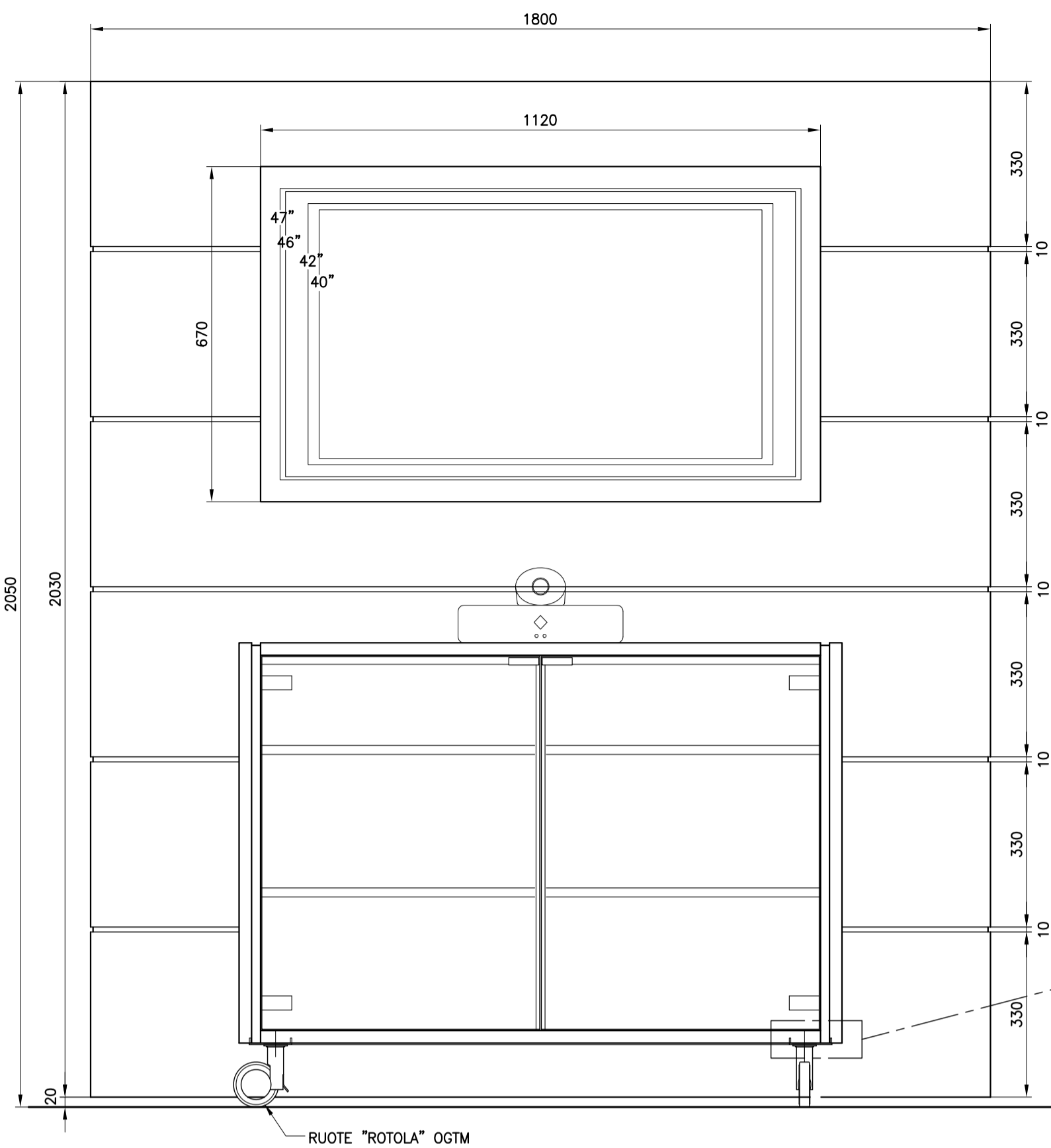
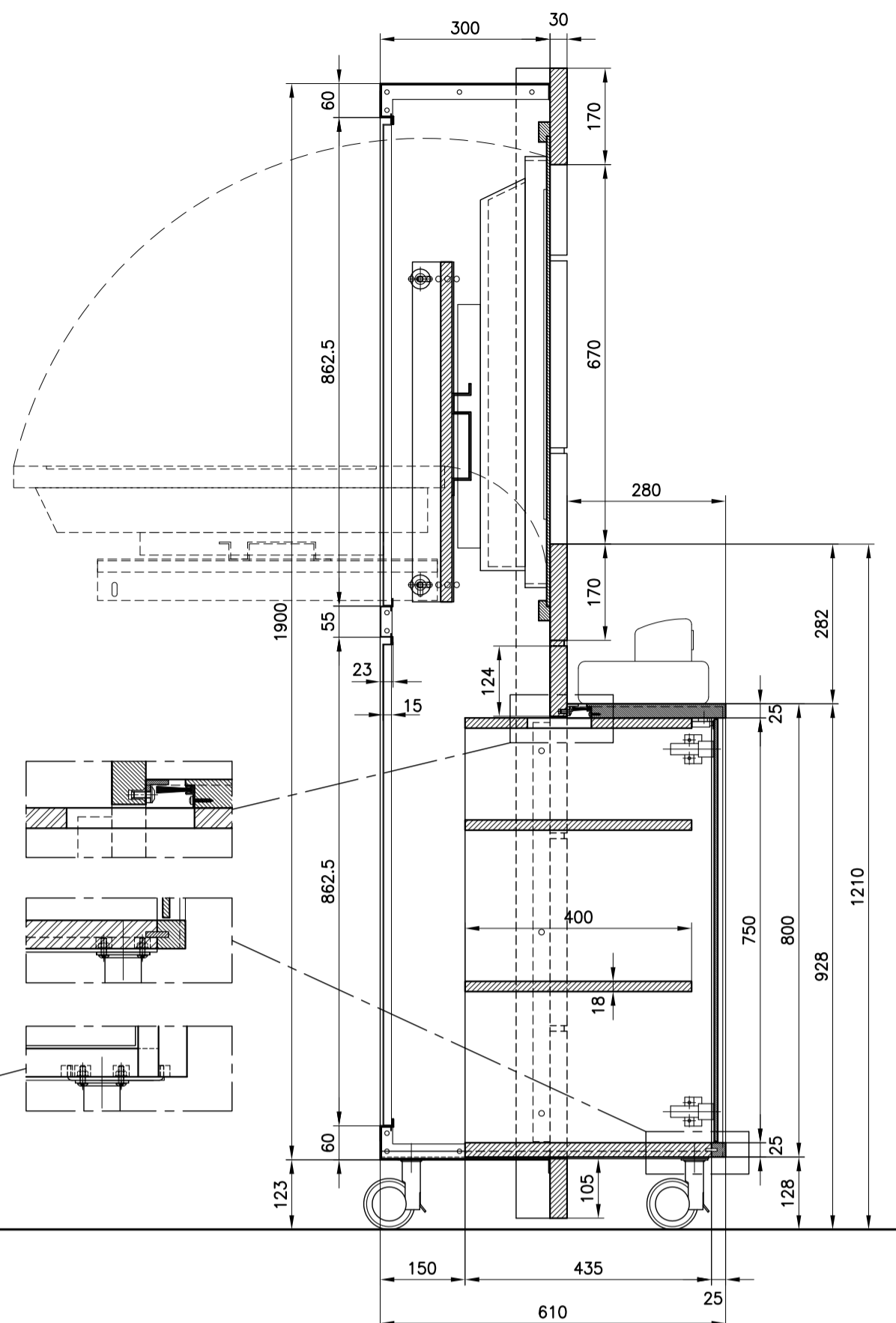


FRONTE

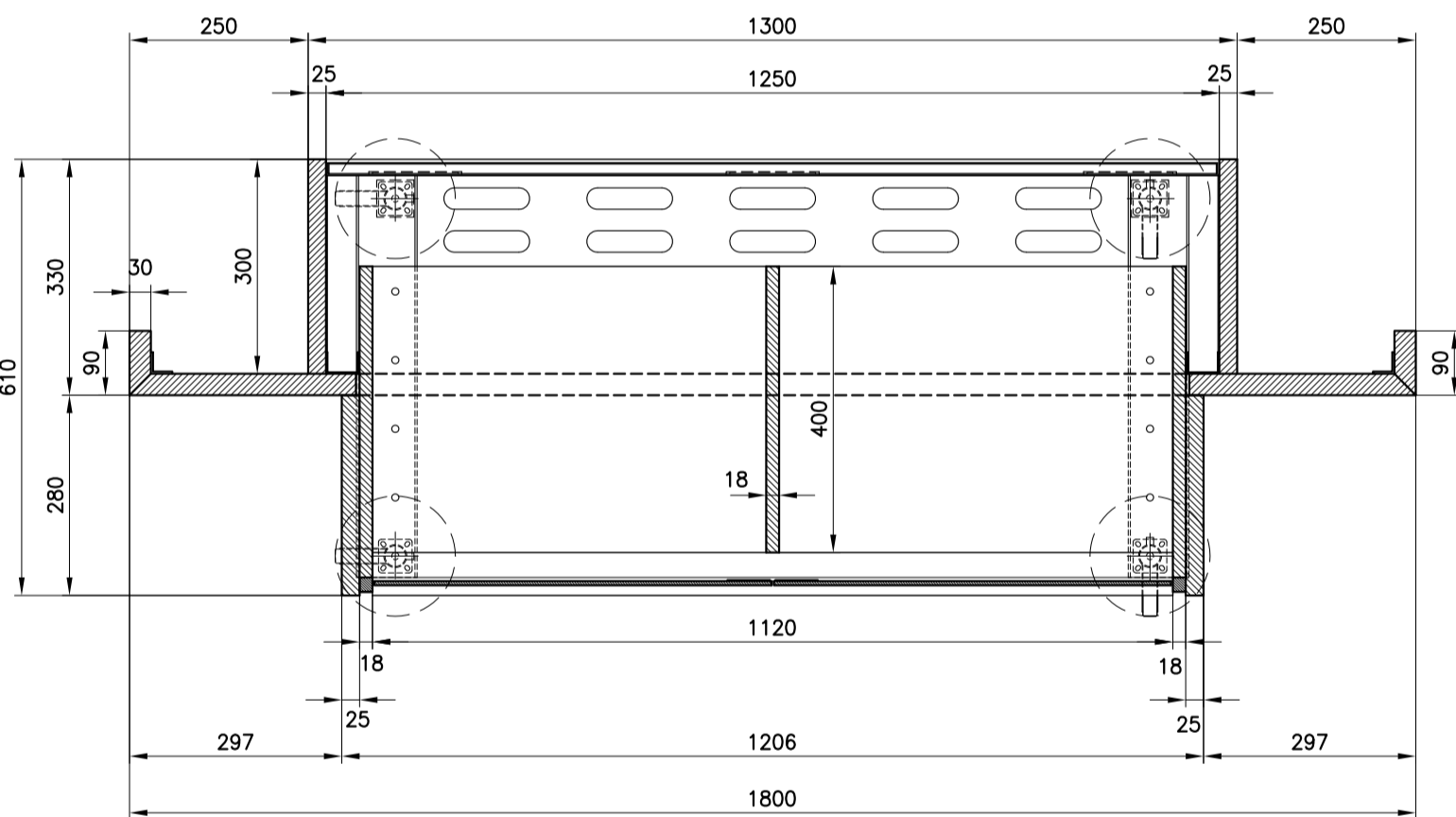


RUOTE "ROTOLO" OGTM

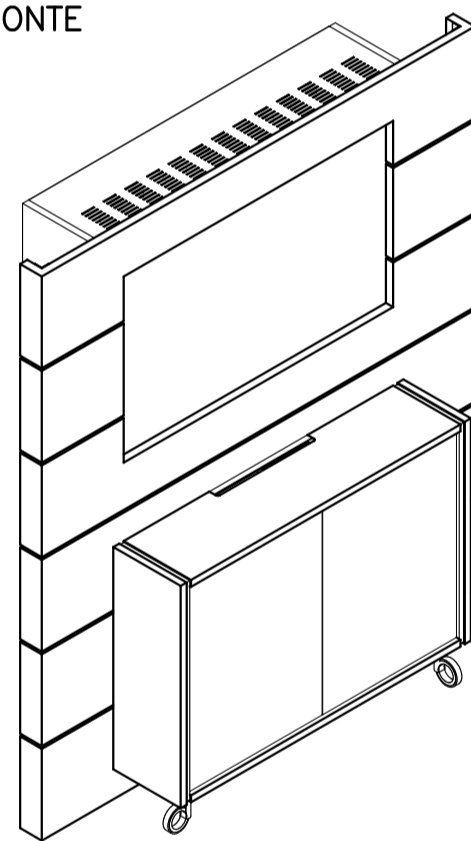
SEZIONE VERTICALE



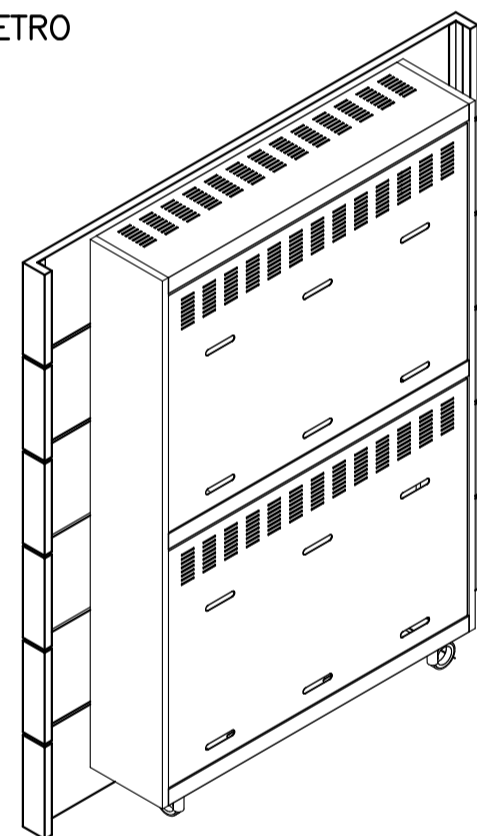
SEZIONE ORIZZONTALE PARTE INFERIORE



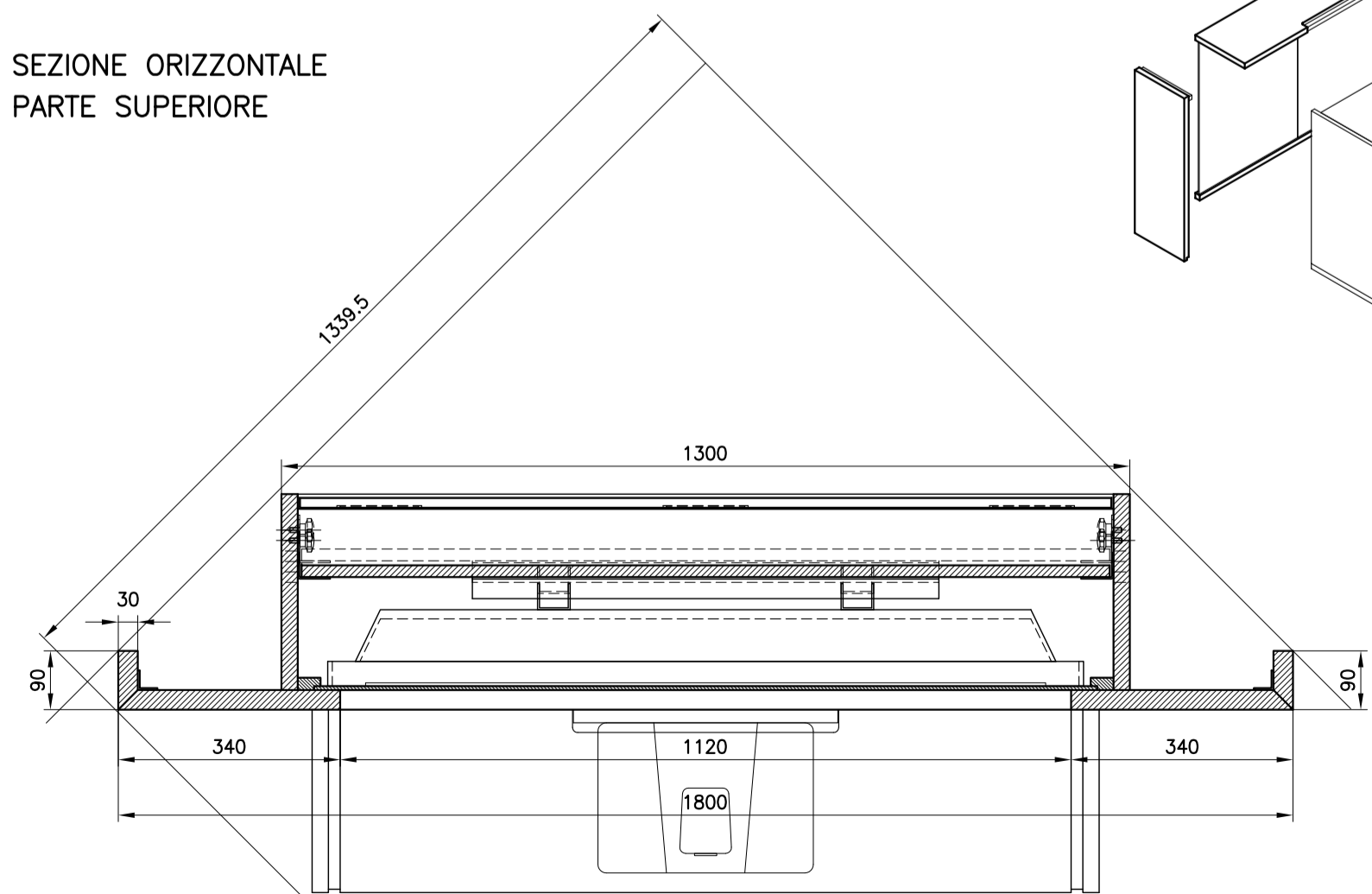
FRONTE



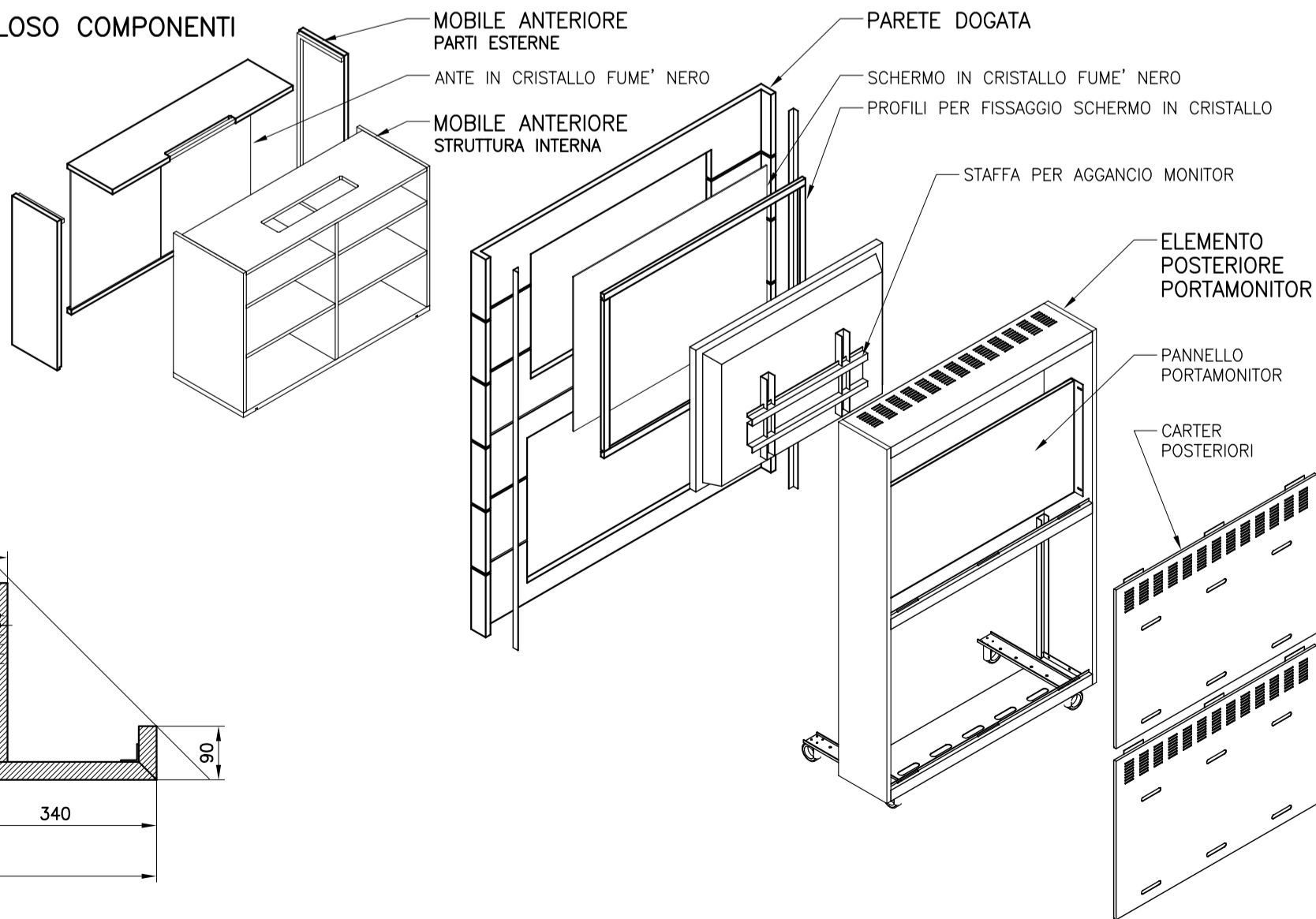
RETRO



SEZIONE ORIZZONTALE PARTE SUPERIORE

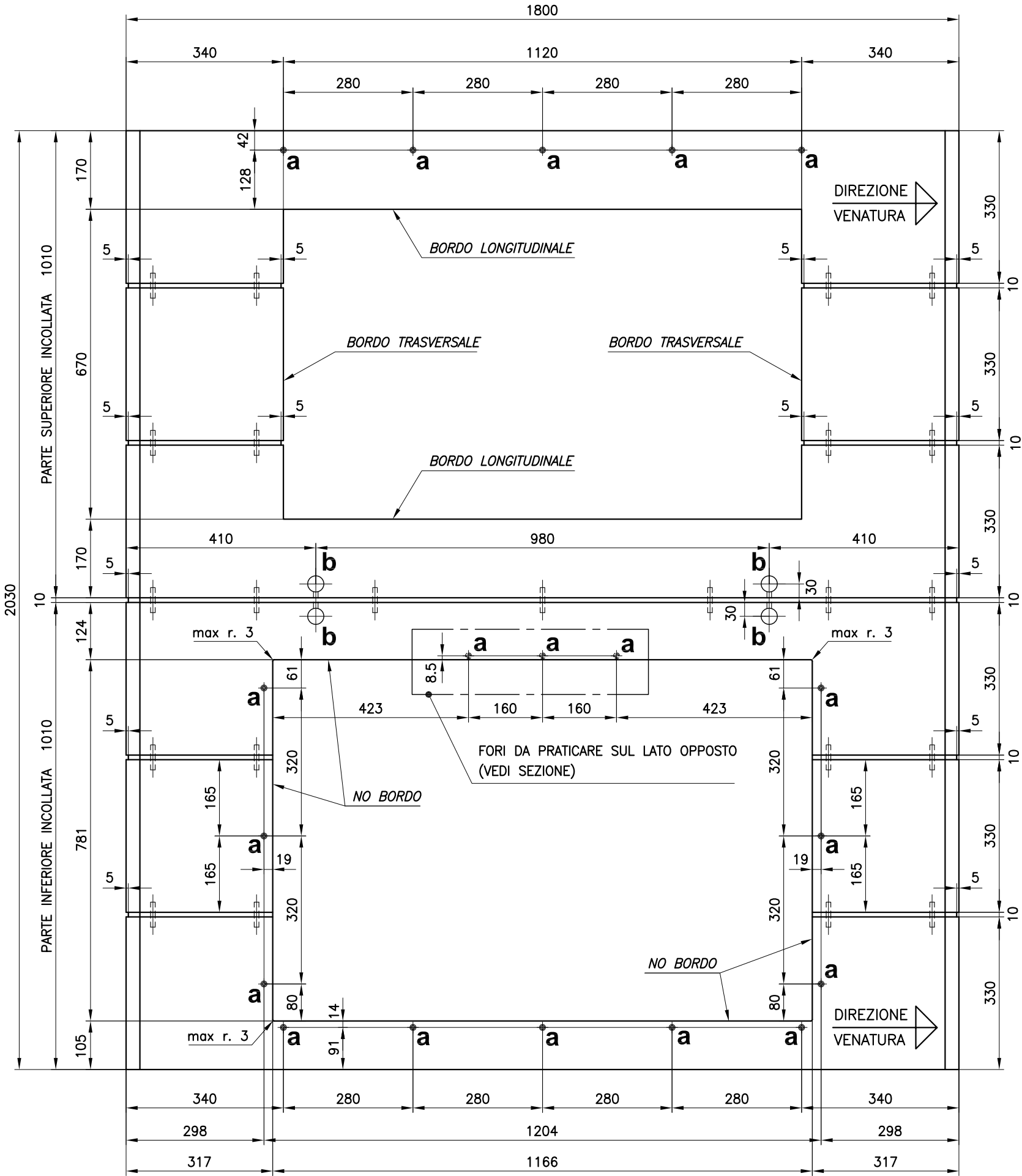


ESPLOSO COMPONENTI

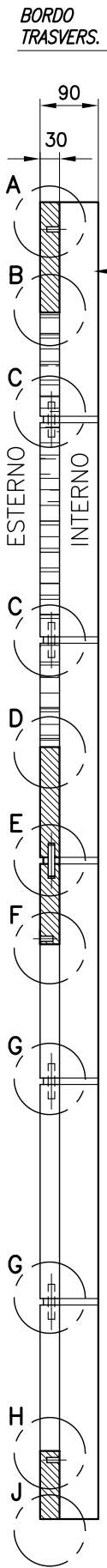


Studio GALMAR <small>PROGETTAZIONE & DESIGN - SETTORE ARREDO</small> <small>20133 OSIO SOTTO (MI) - P.le Broletto, 11 - Tel. 02/9090900</small> <small>PROPRIETA' E DIRITTI RISERVATI. TUTELATI A NORMA DI LEGGE</small>		descrizione: VISTE GENERALI SEZIONI IN ASSIEME	
serie: WELCOME	data: 17-03-2008	scala: 1:10	
articolo: VIDEOWALL	aggiornamenti: 27-03-2008	codice documento: WEL S 001a	

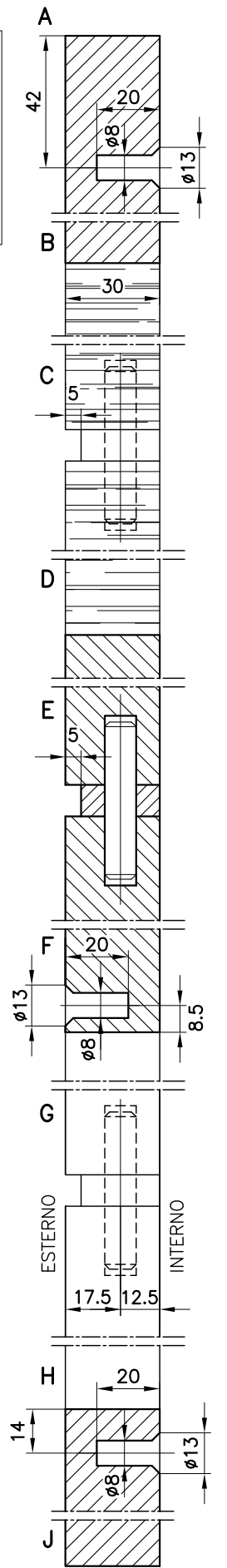
PROSPETTO LATO INTERNO



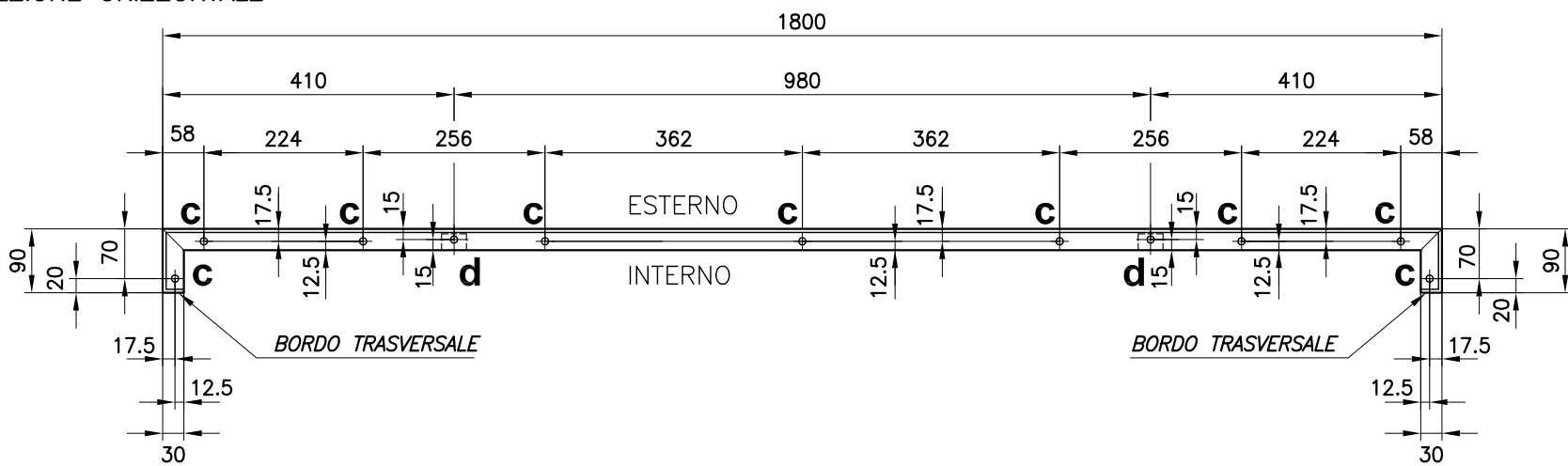
SEZIONE VERT.



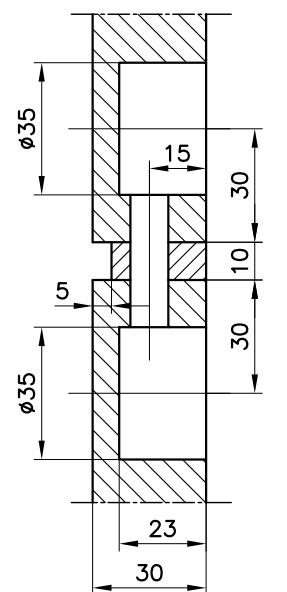
PARTICOLARI
scala 1:2



SEZIONE ORIZZONTALE



SEZ. FORI bed
scala 1:2



LEGENDA FORATURA

- a** = FORI \varnothing 8 prof. 20 svasati per bussole M6x13
- b** = FORI \varnothing 35 prof. 23 per giunto MAXIFIX
- c** = FORI \varnothing 10 prof. 22 per spine legno \varnothing 9.9x50
- d** = FORI \varnothing 10 prof. 19 per perno doppio per giunti MAXIFIX

Studio GALMAR

PROGETTAZIONE & DESIGN - SETTORE ARREDO
20833 GIUSSANO (MB) - P.zza Repubblica, 1 - E-mail: info@studiogalmar.it
PROPRIETÀ E DIRITTI RISERVATI, TUTELATI A NORMA DI LEGGE

serie:
WELCOME

articolo:
VIDEOWALL

descrizione:
PARETE DOGATA

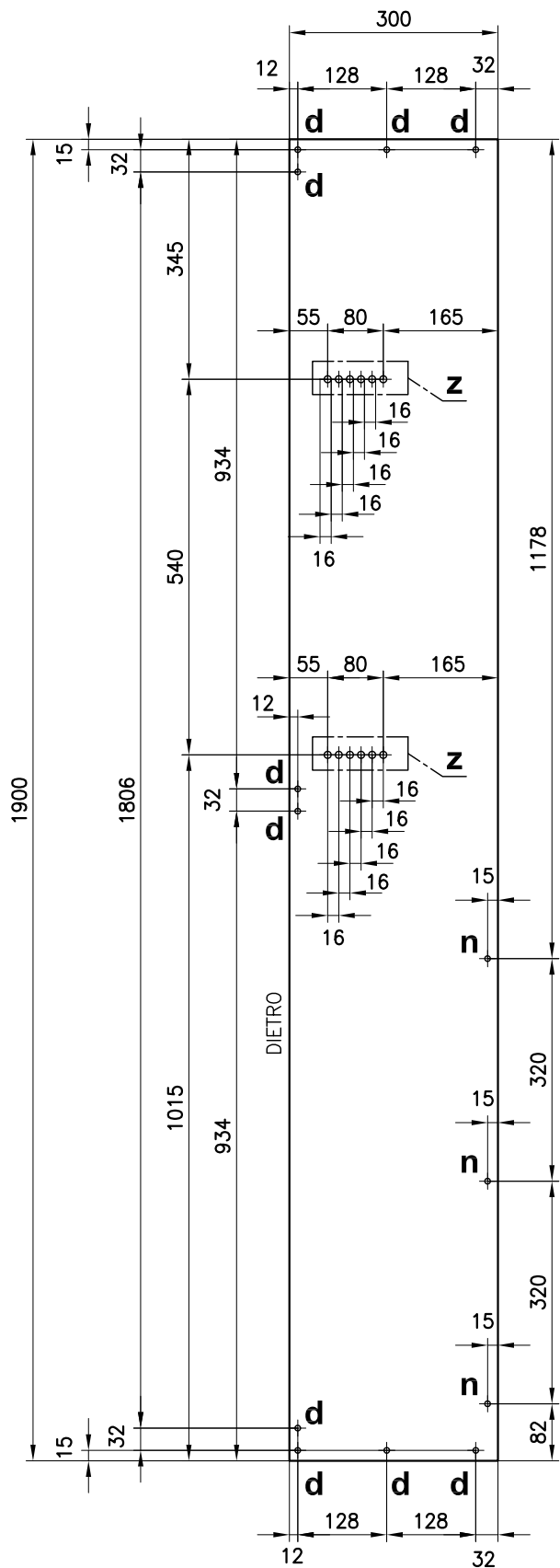
data:
27-03-2008

scala:
1:10 - 1:2

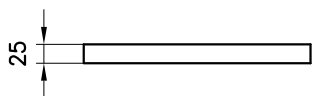
aggiornamenti:
**codice documento:
WEL S 033**

FIANCO DX

PROSPETTO LATO INTERNO

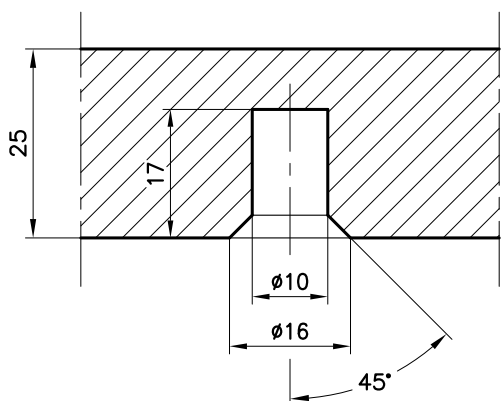


PIANTA

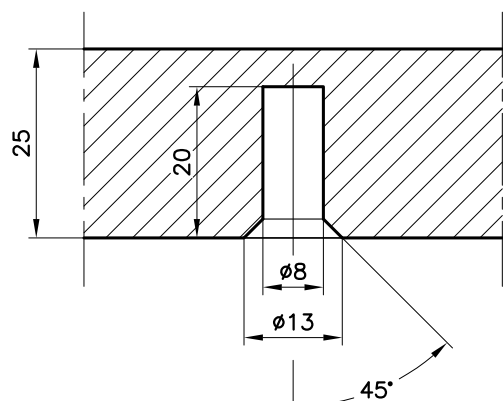


SEZIONE FORI Z

scala 1:1

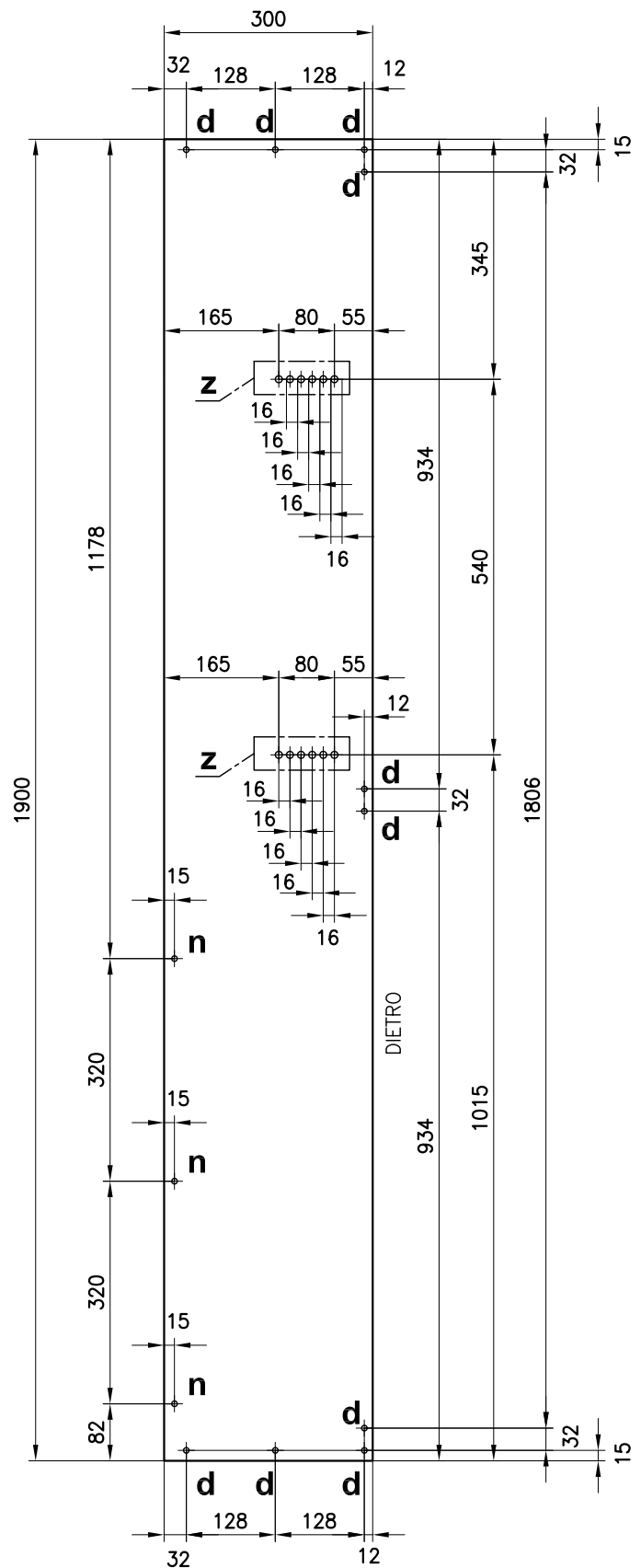


SEZIONE FORI d n

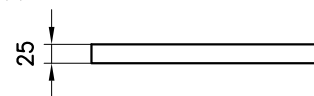


FIANCO SX

PROSPETTO LATO INTERNO



PIANTA



LEGENDA FORATURA

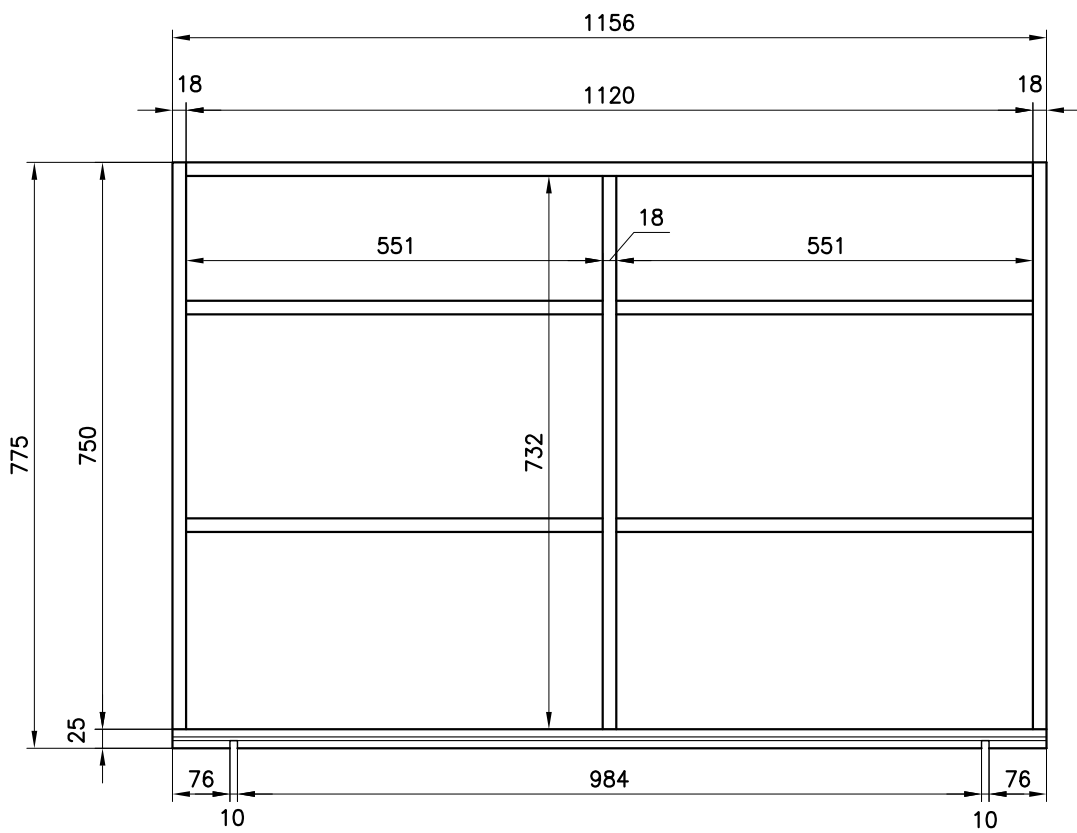
d = FORI $\varnothing 8$ prof. 20 svasati per bussole M6x13 per VITI M6x15 TBL per cappello, basamento e trasverso

n = FORI $\varnothing 8$ prof. 20 svasati per bussole M6x13 per VITI M6x15 TBL per profilo di collegamento

z = FORI $\varnothing 10$ prof. 17 svasati per bussole zama M8 x 15 per fissaggio volantini

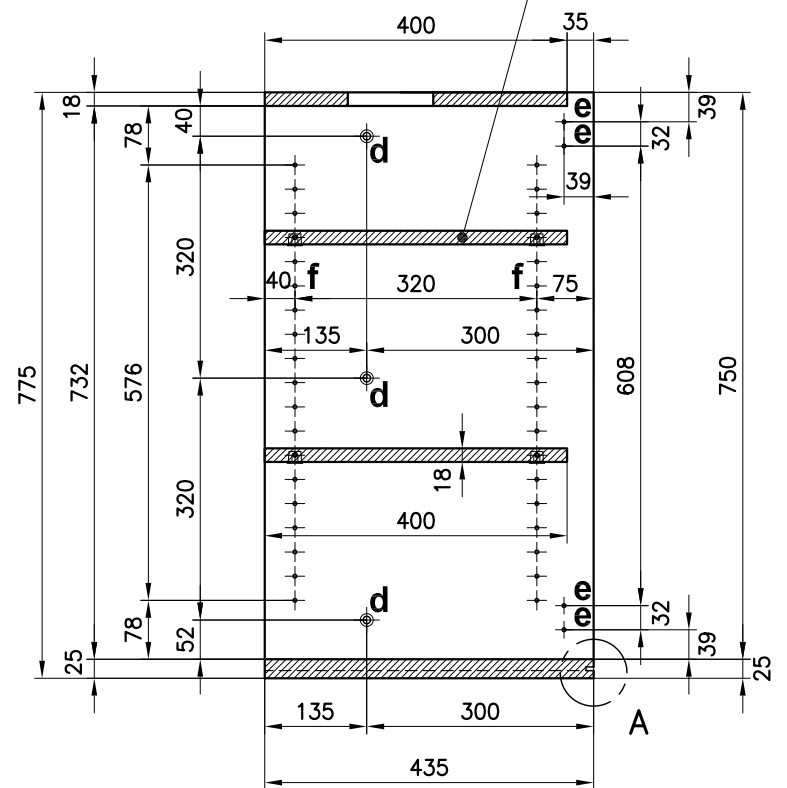
Studio GALMAR <small>PROGETTAZIONE e DESIGN - SETTORE ARREDO</small> <small>20833 GIUSSANO (MB) - P.zza Repubblica, 1 - E-mail: info@studiogalmar.it</small> <small>PROPRIETA' E DIRITTI RISERVATI, TUTELATI A NORMA DI LEGGE</small>		descrizione: FIANCHI PER ELEMENTO POSTERIORE PORTAMONITOR	
serie: WELCOME		data: 31-03-2008	scala: 1:10
articolo: VIDEOWALL		aggiornamenti:	codice documento: WEL S 034

FRONTE

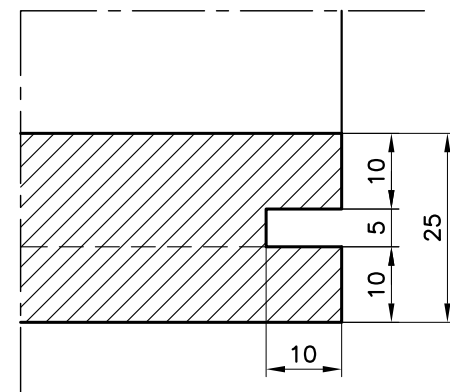


SEZIONE VERTICALE – FORATURA FIANCHI

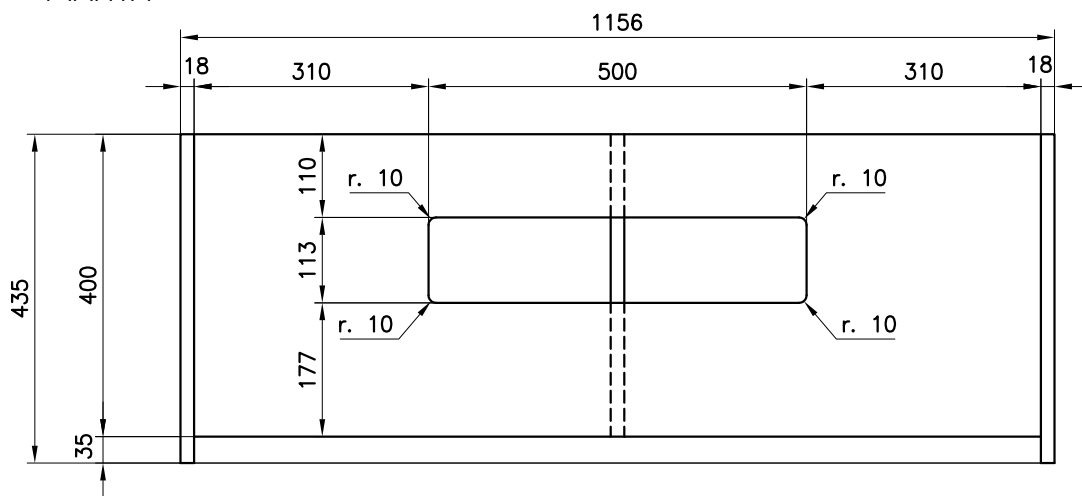
RIPIANI CON REGGIRIPIANI EFFEGI cod. RBXXB1000
COME SERIE IMAGO



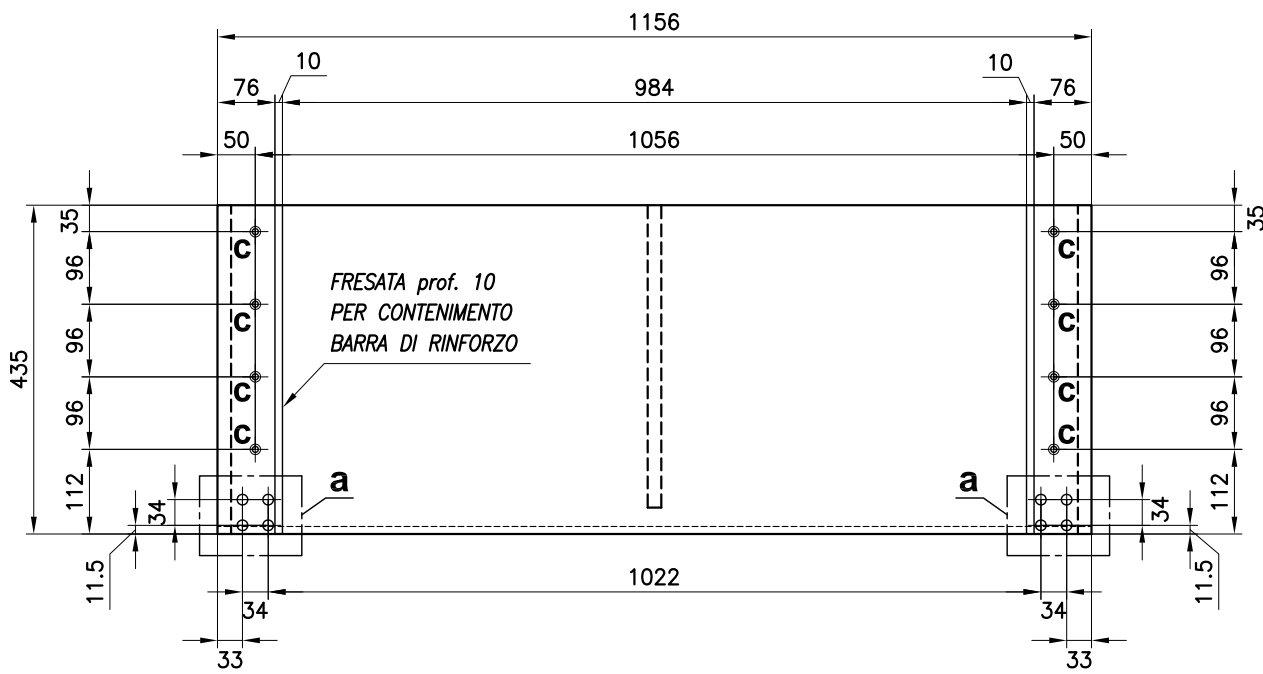
PART. A scala 1:1



PIANTA



PIANTA VISTA DA SOTTO – FORATURA BASAMENTO

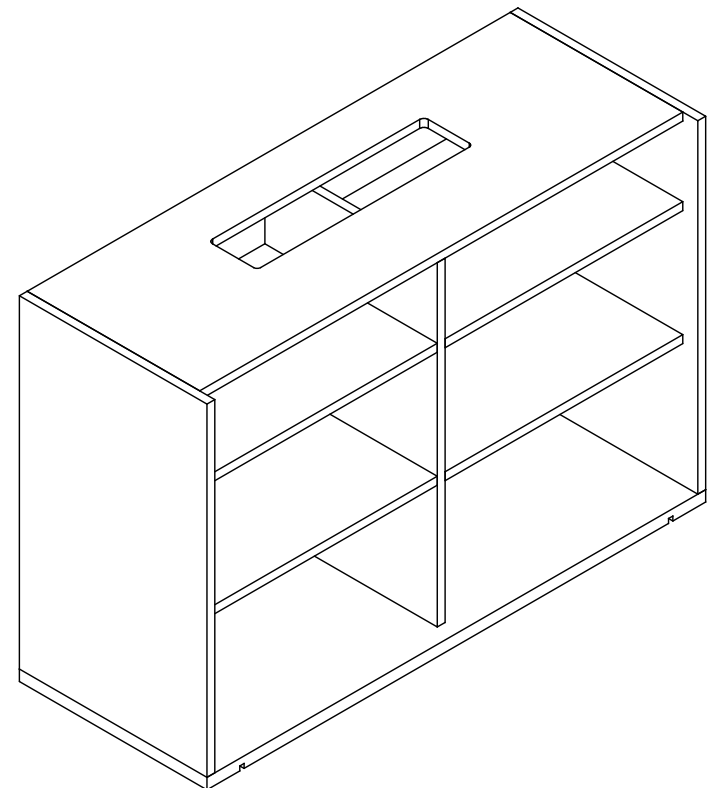


LEGENDA FORATURA

- a** = FORI $\varnothing 14$ prof. 10 per CONTENIMENTO VITI DI FISSAGGIO RUOTE
- c** = FORI $\varnothing 8$ SVASATI prof. 20 per BUSSOLE M6 x 13
- d** = FORI PASSANTI e SVASATI per VITI M8
- e** = FORI $\varnothing 5$ prof. 10 per Basette per CERNIERE CLIP TOP – HAFELE cod. 342.20.730
- f** = FORI $\varnothing 5$ prof. 10 per REGGIRIPIANI EFFEGI cod. AL125S509

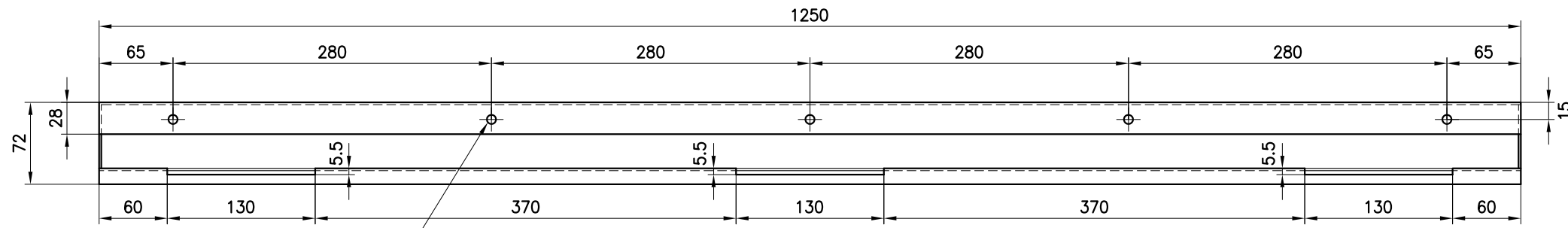
N.B. :
FORATURA DI ASSEMBLAGGIO E FORI PER SPINE E GIUNTI MINIFIX COME DI CONSUETO
POSSIBILITA' DI METTERE I GIUNTI MINIFIX SUL LATO ESTERNO
I FORI PER FISSAGGIO DELLE PARTI ESTERNE IN ESSENZA SI FARANNO A MANO

ASSONOMETRIA

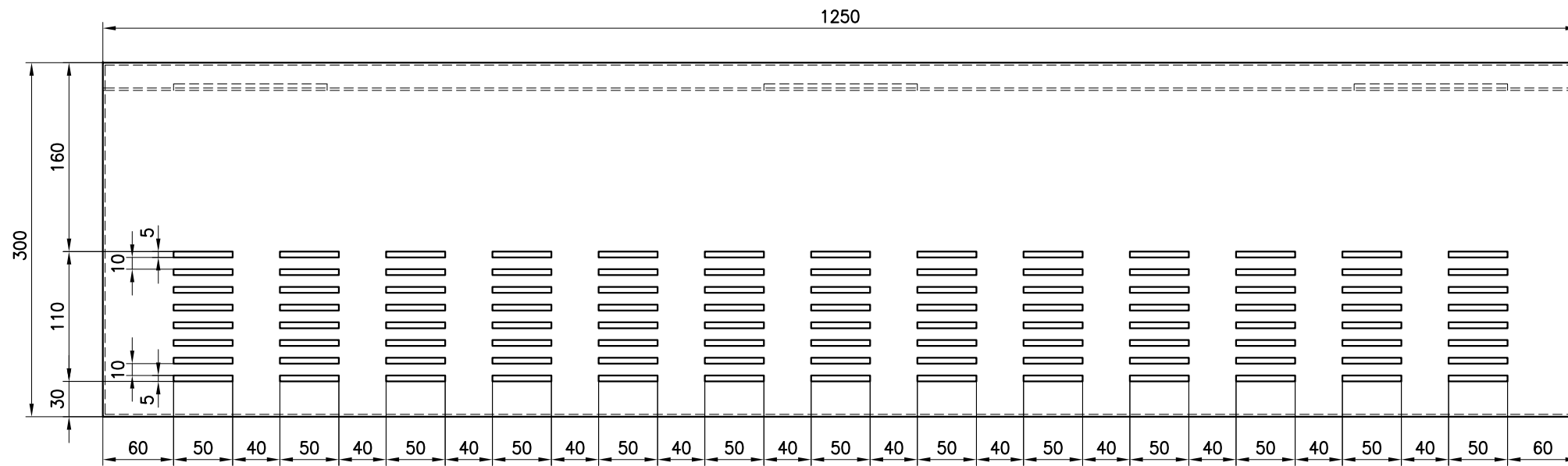


Studio GALMAR	
PROGETTAZIONE e DESIGN - SETTORE ARREDO	
20833 GIUSSANO (MB) - F.za Repubblica, 1 - E-mail: info@studiodgalmar.it	
PROPRIETA' E DIRITTI RISERVATI, TUTELATI A NORMA DI LEGGE	
serie: WELCOME	
articolo: VIDEOWALL	
descrizione: STRUTTURA INTERNA PER MOBILE ANTERIORE	
data: 31-03-2008	scala: 1:10
aggiornamenti:	codice documento: WEL S 035

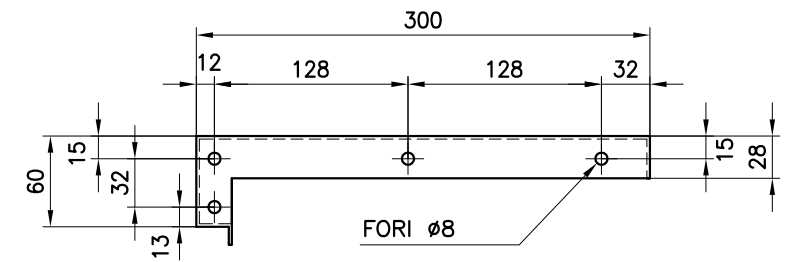
PROSPETTO LATO POSTERIORE



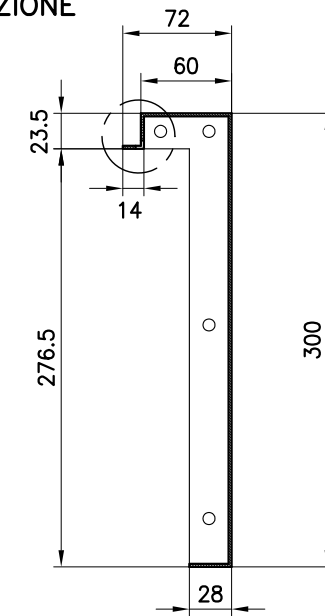
PIANTA



FIANCO

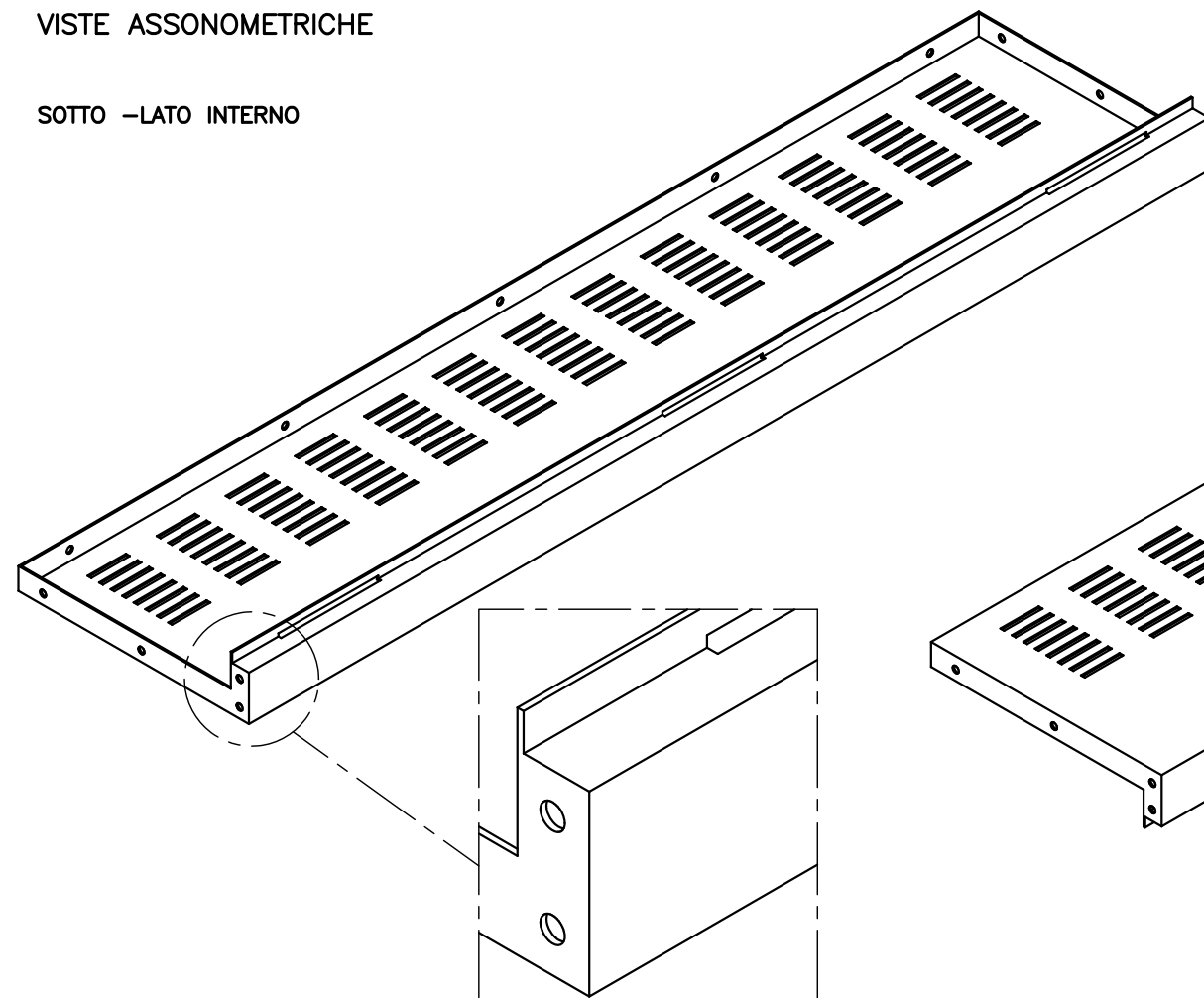


SEZIONE

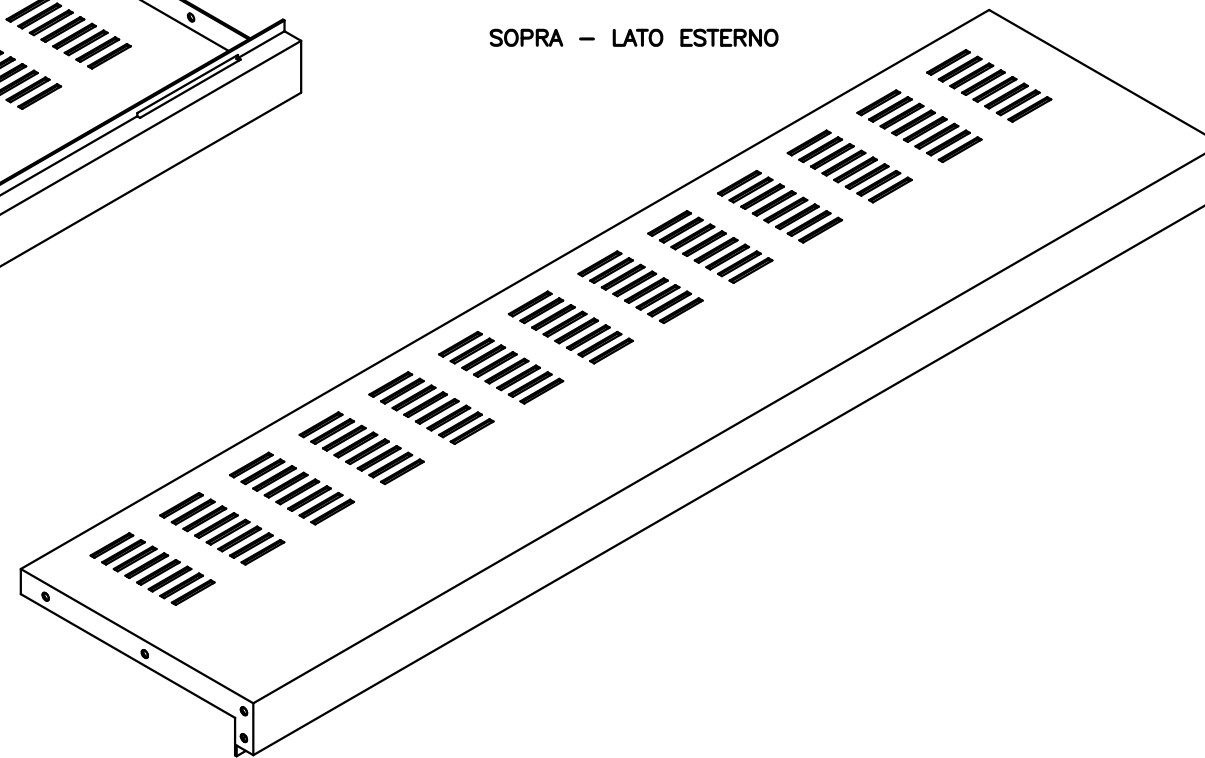


VISTE ASSONOMETRICHE

SOTTO - LATO INTERNO

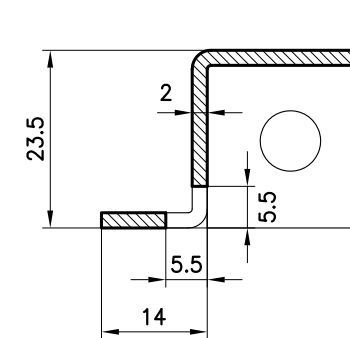


SOPRA - LATO ESTERNO



PARTICOLARE

scala 1:1

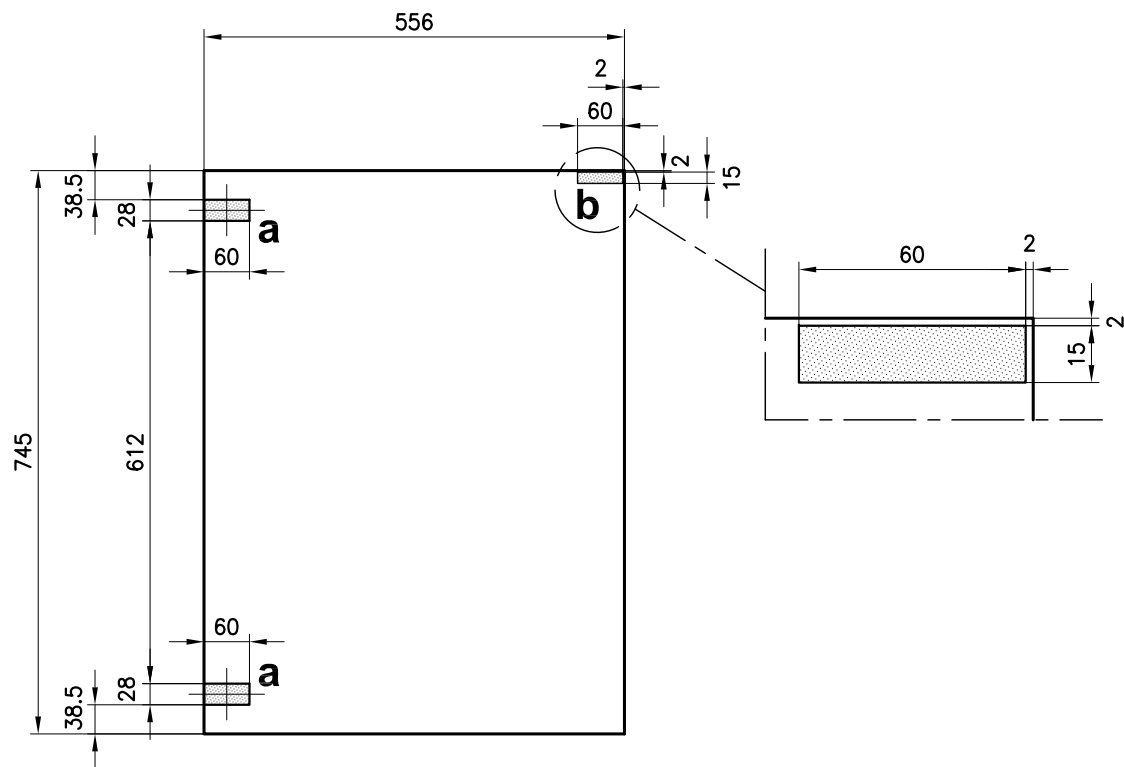


LAMIERA 20/10

Studio GALMAR <small>PROGETTAZIONE e DESIGN - SETTORE ARREDO</small> <small>20133 GRUSSANO (MI) - P.zza Repubblica, 1 - E-mail: info@studiogalmar.it</small> <small>PROPRIETÀ E DIRITTI RISERVATI. TUTELATI A NORMA DI LEGGE</small>		descrizione: COPERCHIO PER ELEM. POST. PORTAMONITOR	
serie: WELCOME	data: 21-03-2008	scala: 1:5	
articolo: VIDEOWALL	aggiornamenti:	codice documento: WEL S 021	

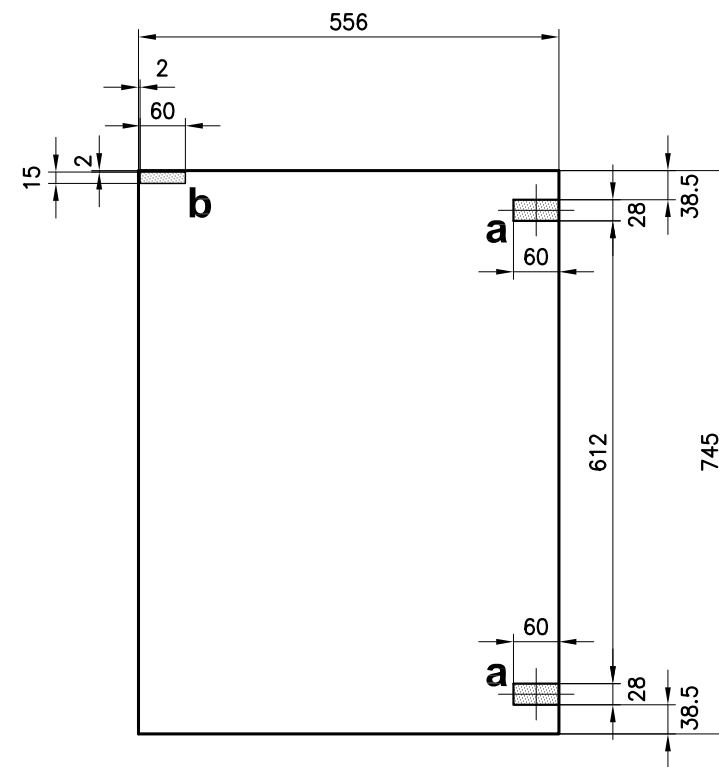
ANTA DX

PROSPETTO LATO INTERNO



ANTA SX

PROSPETTO LATO INTERNO



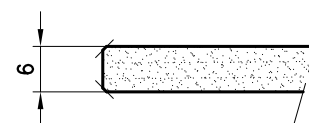
LEGENDA

a = CERNIERE HAFELE "CLIP TOP CRISTALLO" cod. 342.95.300 (MONTAGGIO A FILO)
+ PIASTRA DA INCOLLARE cod. 342.34.680

b = PIASTRINA ACCIAIO INOX sp. 2 mm DA INCOLLARE

CRISTALLO FUME' NERO SP. 6 mm

SEZIONE scala 1:1



Studio GALMAR PROGETTAZIONE e DESIGN - SETTORE ARREDO <small>20833 GIUSSANO (MB) - P.zza Repubblica, 1 - E-mail: info@studiogalmar.it</small> <small>PROPRIETA' E DIRITTI RISERVATI. TUTELATI A NORMA DI LEGGE</small>		descrizione: ANTINE IN CRISTALLO PER MOBILE ANTERIORE	
serie: WELCOME	data: 26-03-2008	scala: 1:10	
articolo: VIDEOWALL	aggiornamenti:	codice documento: WEL S 029	

VIDEO WALL

DISTINTA PARTI IN LEGNO				
DESCRIZIONE	DISEGNO	MATERIALE	FINITURA	Q.TA'
Profili per fissaggio schermo in cristallo parete dogata L. 1250 mm	WEL S 031	MDF SP. 19	NERO	2
Profili per fissaggio schermo in cristallo parete dogata L. 810 mm	WEL S 031	MDF SP. 19	NERO	2
Pannello portamonitor	WEL S 032	MELAMINICO SP. 18	ANTRACITE	1
Parete dogata	WEL S 033	MDF SP. 30 (doghe) MDF SP. 10 (distanziali)	esterno : EBANO retro : TEXTURIZZATO distanziali : TEXTURIZZATO	1
Fianco dx per elemento posteriore portamonitor	WEL S 034	MELAMINICO SP. 25	ANTRACITE	1
Fianco sx per elemento posteriore portamonitor	WEL S 034	MELAMINICO SP. 25	ANTRACITE	1
Struttura interna per mobile anteriore	WEL S 035	MDF SP. 18 (fianchi ripiani) MDF SP. 25 (basamento)	ANTRACITE	1
Top per mobile anteriore	WEL S 036	MDF SP. 25	EBANO	1
Fascia per basamento mobile anteriore	WEL S 036	MDF SP. 25	EBANO	1
Fianco dx esterno per mobile anteriore	WEL S 037	MDF SP. 25 (fianco) MDF SP. 18 (distanziali)	EBANO con distanziali texturizzati	1
Fianco sx esterno per mobile anteriore	WEL S 037	MDF SP. 25 (fianco) MDF SP. 18 (distanziali)	EBANO con distanziali texturizzati	1

VIDEO WALL

DISTINTA PARTI IN METALLO e CRISTALLO

DESCRIZIONE	CODICE DISEGNO	MATERIALE	Q.TA'
Carter per elemento posteriore portamonitor	WEL S 020	LAMIERA 15/10	2
Coperchio per elemento posteriore portamonitor	WEL S 021	LAMIERA 20/10	1
Basamento per elemento posteriore portamonitor	WEL S 022	LAMIERA 20/10	1
Traverso per elemento posteriore portamonitor	WEL S 023	LAMIERA 15/10	1
Profili angolari per parete dogata	WEL S 024	LAMIERA 30/10	2
Profili di collegamento	WEL S 025	LAMIERA 20/10	2
Angolari per pannello portamonitor	WEL S 026	LAMIERA 30/10	2
Traversi per ruote per basamento elemento posteriore portamonitor	WEL S 028	LAMIERA 30/10	2
Passacavo con spazzolino per mobile anteriore	WEL S 027	ALLUMINIO ESTRUSO	1
spazzolino per passacavo	WEL S 027	POLIPROPILENE NERO	1
profilo a f per passacavo	WEL S 027	ALLUMINIO ESTRUSO	1
Antine in cristallo per mobile anteriore	WEL S 029	CRISTALLO TEMPERATO FUME' NERO - SP. 6mm	2
Schermo in cristallo per parete dogata	WEL S 030	CRISTALLO TEMPERATO FUME' NERO - SP. 6mm	1

VIDEO WALL

DISTINTA FERRAMENTA

DISTINTA FERRAMENTA				
DESCRIZIONE		FORNITORE	CODICE FORN.	Q.TA'
1)	Cerniere Blum Clip Top cristallo con chiusura automatica	Hafele	342.95.300	4
	Base di montaggio per cerniere	Hafele	342.20.730	4
	Piastre per cerniere (inviare a vetraio per incollaggio)	Hafele	342.34.680	4
	Elemento per chiusura soft per cerniere	Hafele	356.08.930	4
	Chiusura magnetica a scatto per ante cristallo	Hafele	245.67.310	2
2)	Ruota "Rotola" - supporto cromato e gomma nera	Ogtm		4
	Attacchi a piastra per ruote "Rotola"	Ogtm		4
3)	Volantini a lobi - VH.153/35 p-M8x16	Elesa	73161	4
4)	Inserti filettati M8x20 - M8 FTT/L	Nobili ferramenta	6468	6
5)	Staffa per montaggio TV plasma	Icmounts by Chief	Black - iC-LP-FM1b	2

NOTE :

- 1) ordinare come al solito
- 2) OGTM officine meccaniche srl
via maestri del lavoro,18 - Sant'angelo lodigiano (LO) - tel 0371/90072 - fax 0371/91673
- 3) si possono trovare da F.I.M.A.S. (via Montello, 27 Seregno - tel 0362/235147 - 0362/235148)
oppure presso rivenditori di materiale meccanico
- 4) ci pensa Siggia ?
- 5) rivenditore per l'Italia :
COMM-TEC, via Risorgimento, 22 - 48018 Faenza (RA) - tel 0546/623321 - Fax 0546/623230