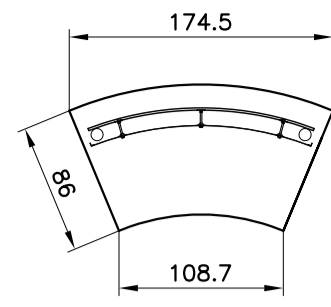
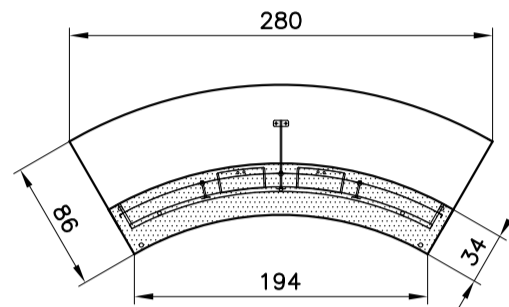
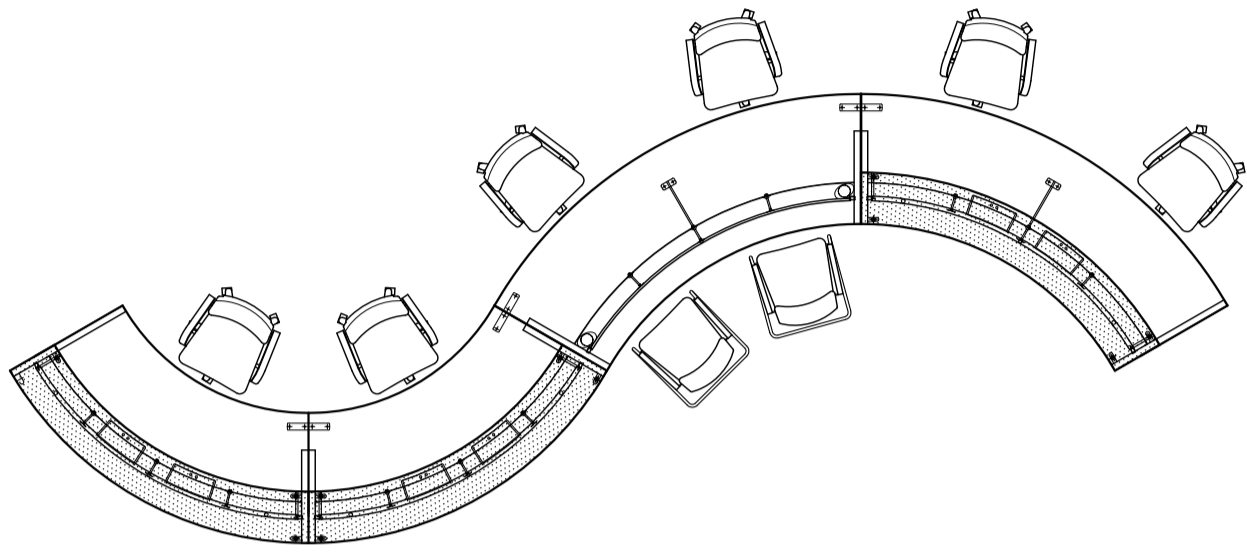
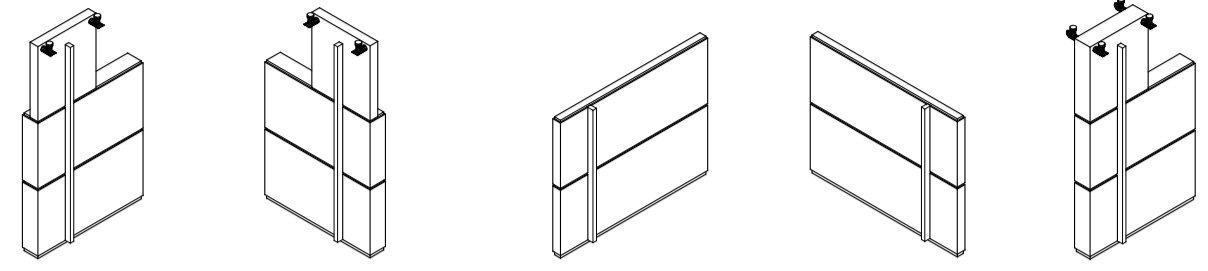


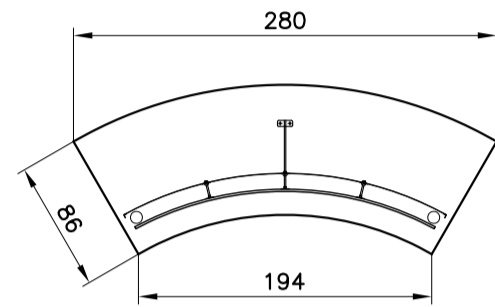
r. 211 ang. 45°



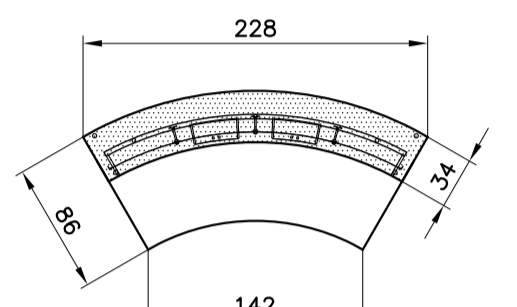
r. 211 ang. 45°



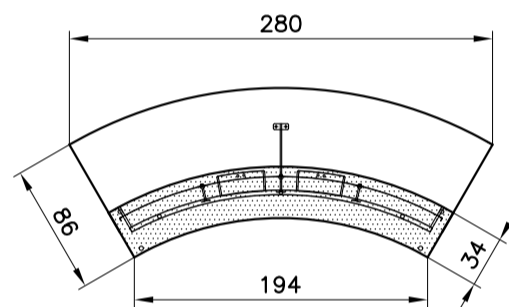
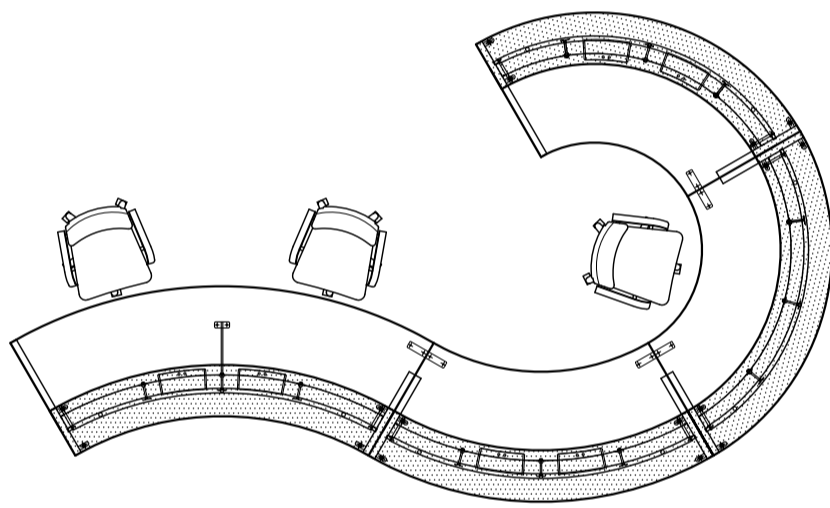
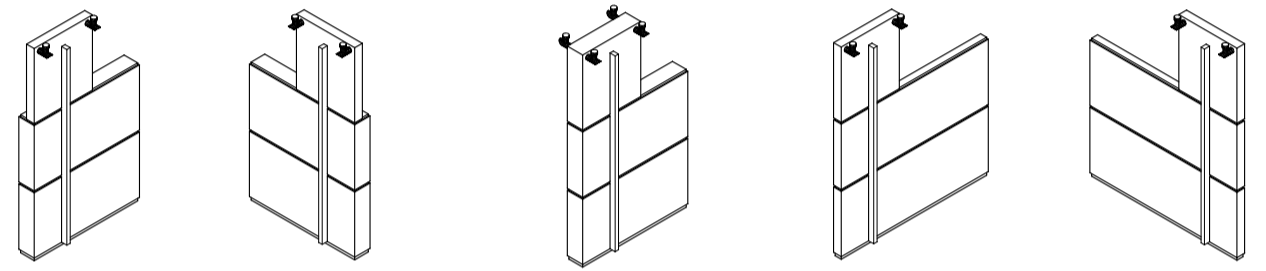
r. 211 ang. 60°



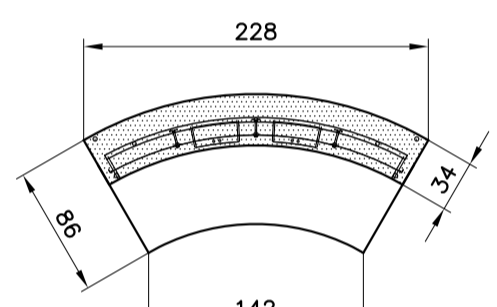
r. 211 ang. 60°



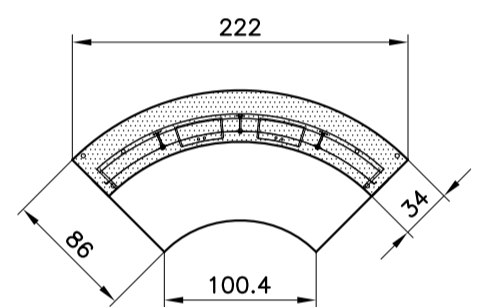
r. 211 ang. 60°



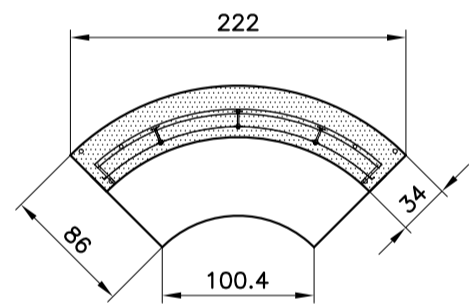
r. 211 ang. 60°



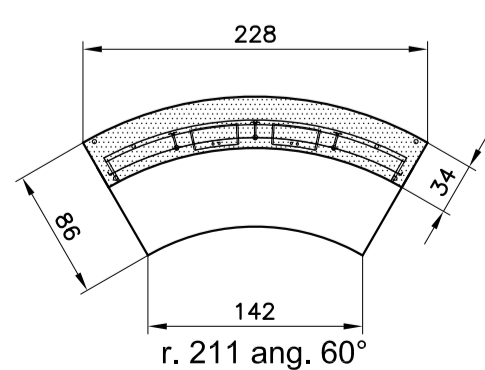
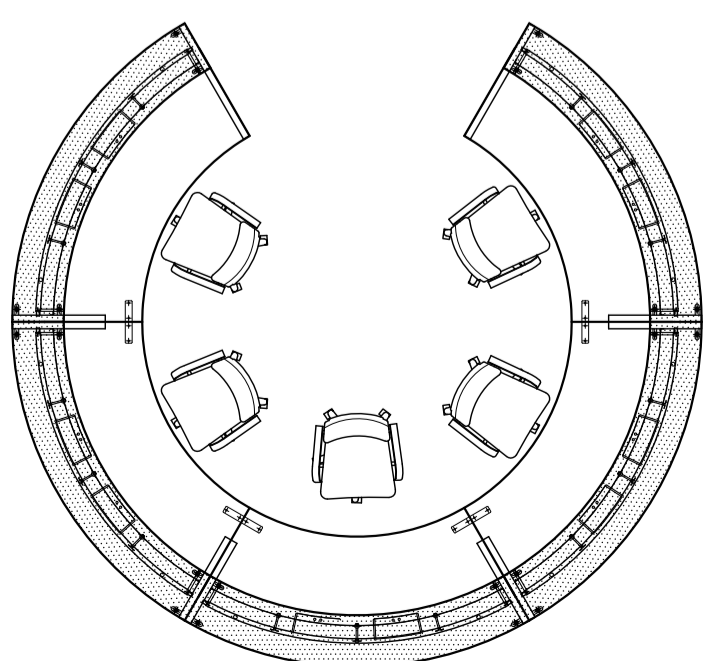
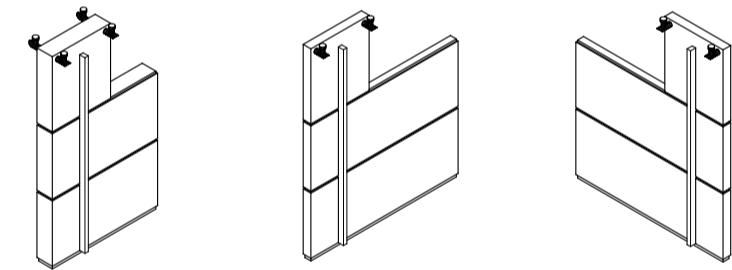
r. 211 ang. 60°



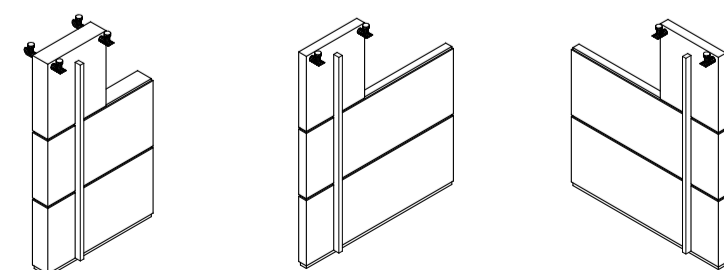
r. 140 ang. 90°



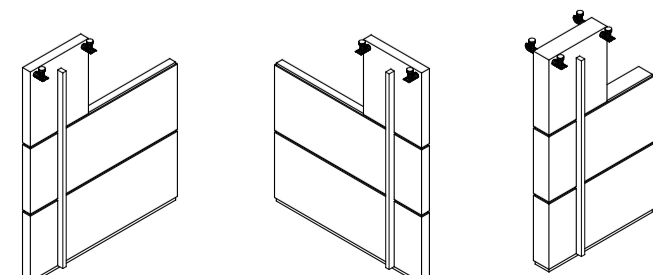
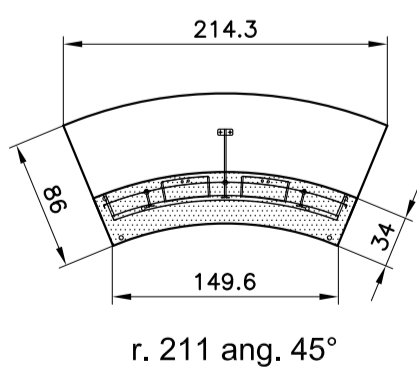
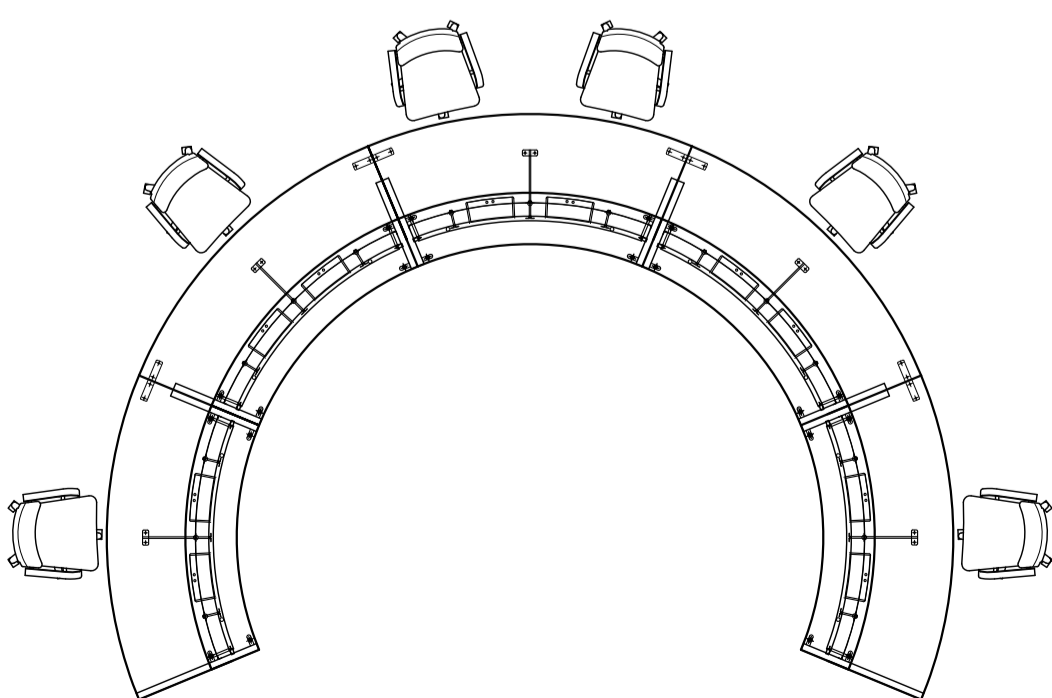
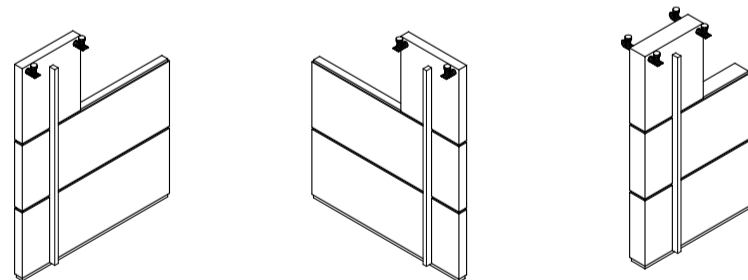
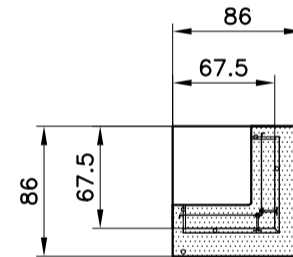
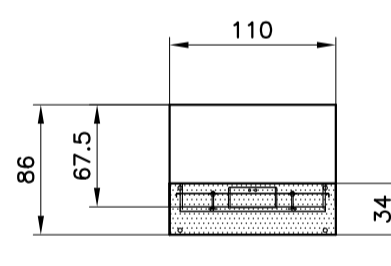
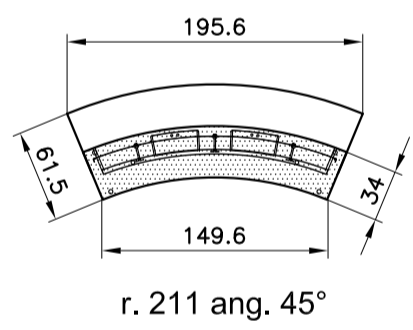
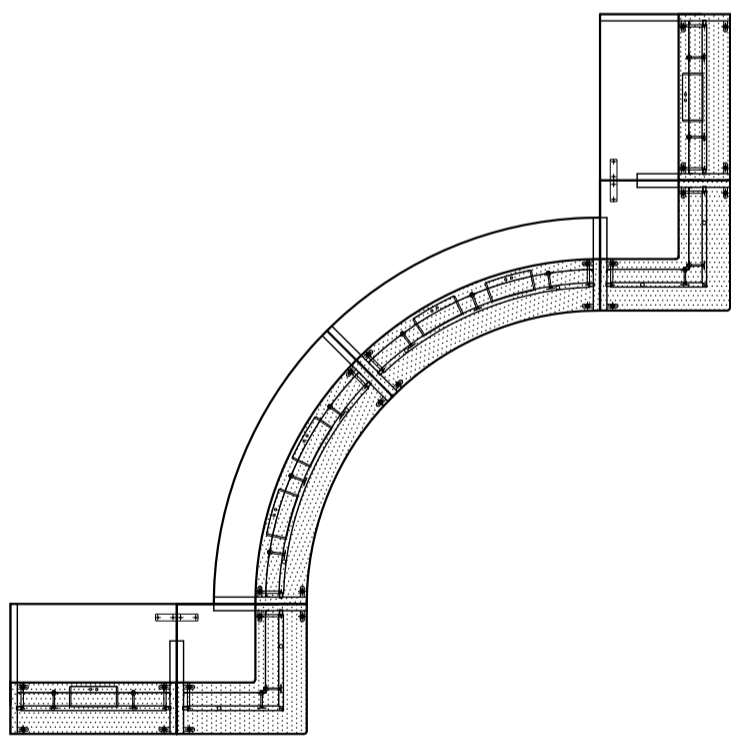
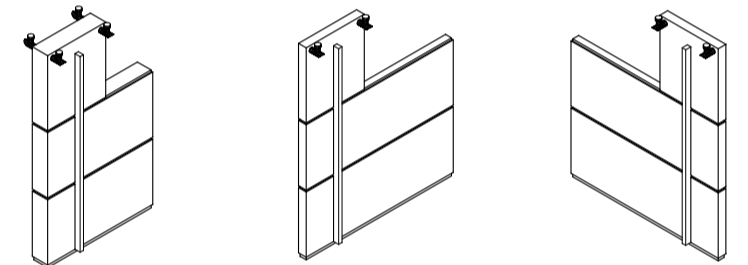
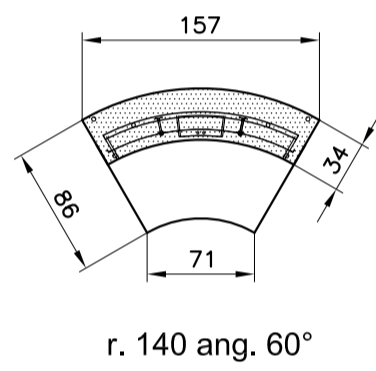
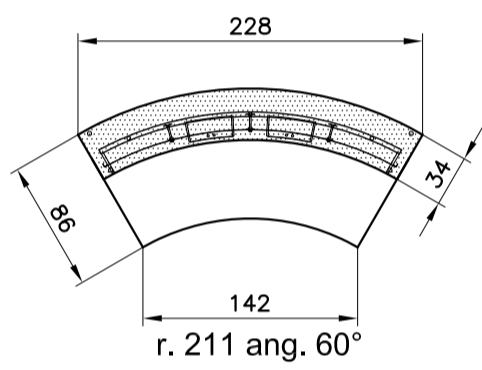
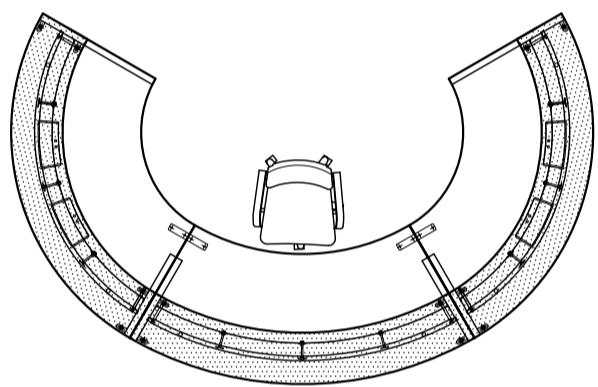
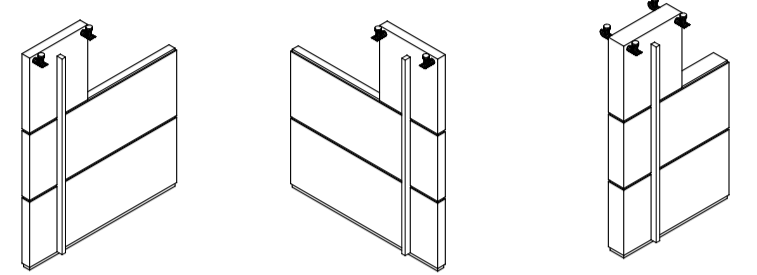
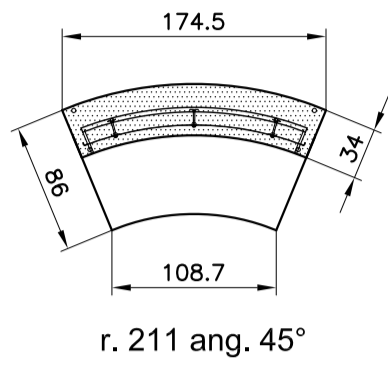
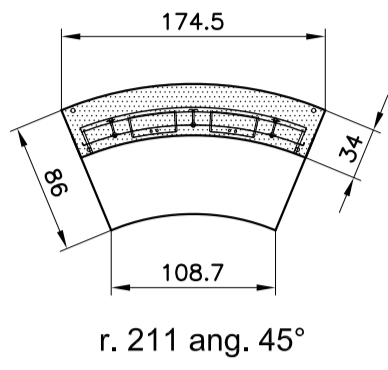
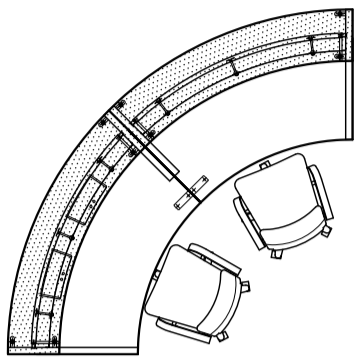
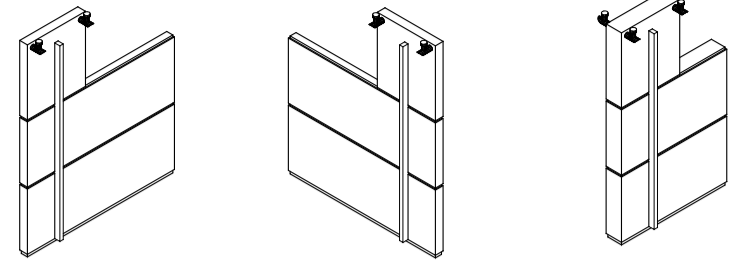
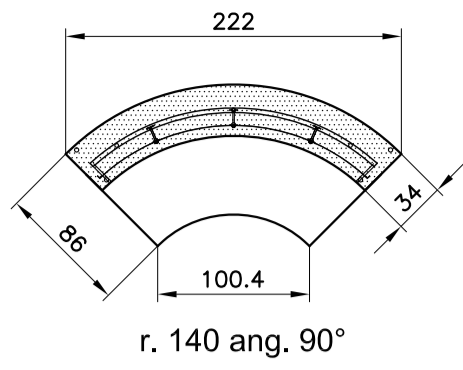
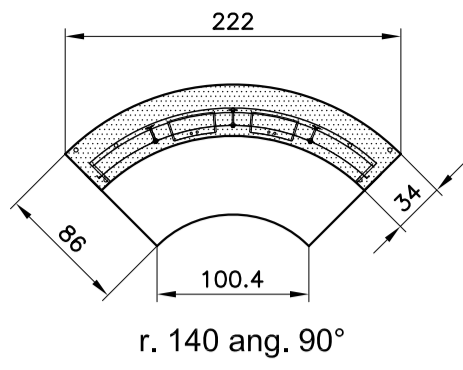
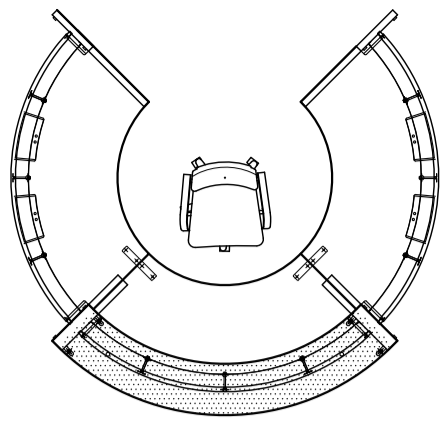
r. 140 ang. 90°



r. 211 ang. 60°



Studio GALMAR	
PROGETTAZIONE e DESIGN - SETTORE ARREDO	
2013 SERVIZIO INFO e C.A. (www.galmar.it) - Tutti i diritti sono riservati	
PROPRIETÀ E DIRITTI RISERVATI, TUTELATI A NORMA DI LEGGE	
serie:	
RECEPTION	
articolo di riferimento:	
descrizione:	
COMPOSIZIONI PER CATALOGO	
data:	
29-10-2003	scala:
	1:50
aggiornamenti:	
	codice documento:
	REC S 107



Studio GALMAR	
PROGETTAZIONE e DESIGN - SETTORE ARREDO	
2013 SERVIZIO PER IL CALIBRAMENTO - 1a CONFERMA PROTEZIONE DEI DIRITTI PROPRIETÀ E DIRITTI RISERVATI, TUTELATA A NORMA DI LEGGE	
serie: RECEPTION	
articolo di riferimento: _____	
descrizione: COMPOSIZIONI PER CATALOGO	

data: 29-10-2003	scala: 1:50
aggiornamenti: _____	codice documento: REC S 108

