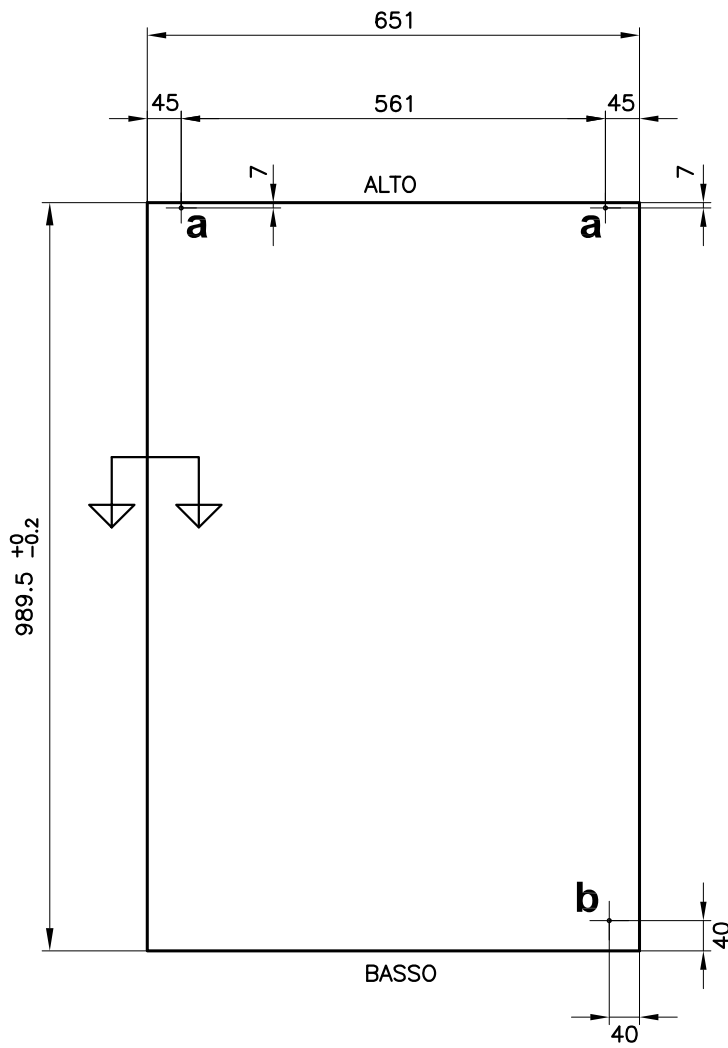
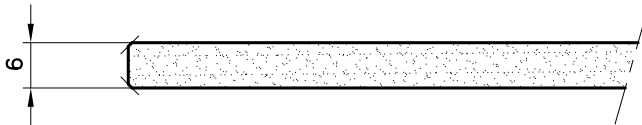


# PROSPETTO



## SEZIONE scala 1:1



### LEGENDA FORATURA

**a** = FORI  $\varnothing$  4 per spina di sicurezza

**b** = FORI  $\varnothing$  5 per pomolo

N.B. CRISTALLO TEMPERATO  
TRASPARENTE

**Studio GALMAR**

PROGETTAZIONE e DESIGN - SETTORE ARREDO  
20833 GIUSSANO (MB) - P.zza Repubblica, 1 - E-mail: info@studogalmar.it  
PROPRIETA' E DIRITTI RISERVATI, TUTELATI A NORMA DI LEGGE

progetto:

**MOBILE ZONA MULTIMEDIALE**

cliente:

descrizione:

**CRISTALLO TRASPARENTE  
PER ANTE CENTRALI**

data:

**29-05-2003**

scala:

**1:10-1:1**

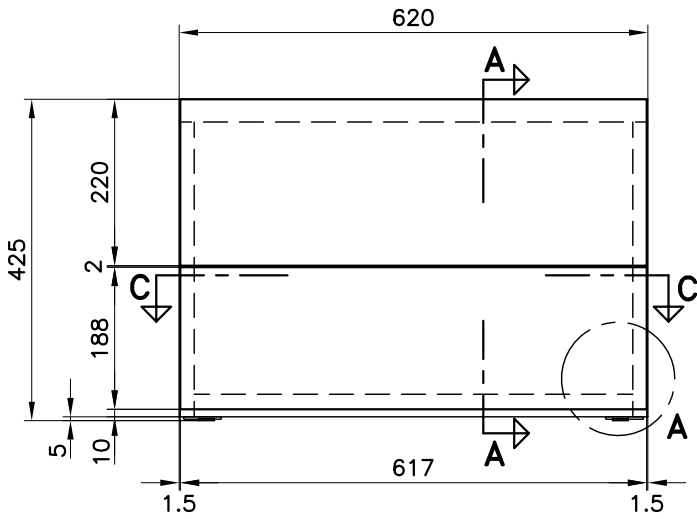
aggiornamenti:

**05-09-2003**

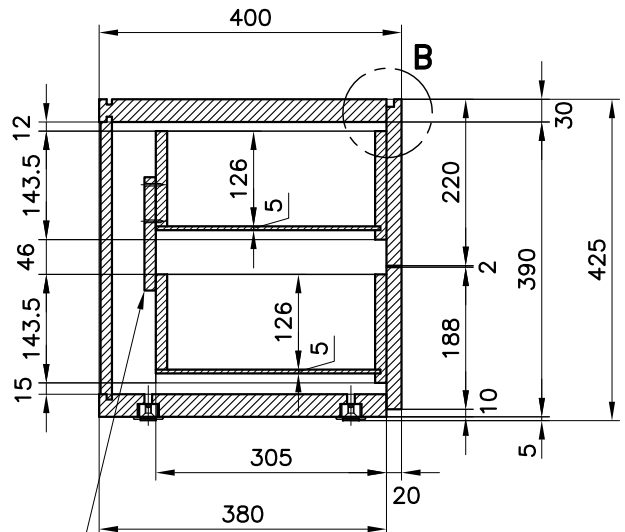
codice documento:

**SAB D 003c**

FRONTE

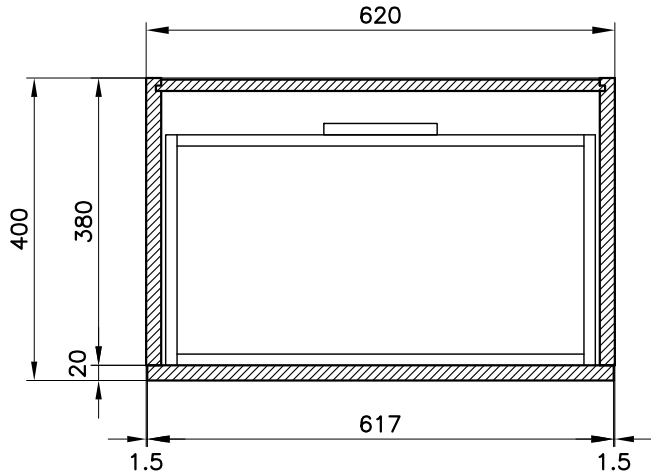


SEZIONE A-A



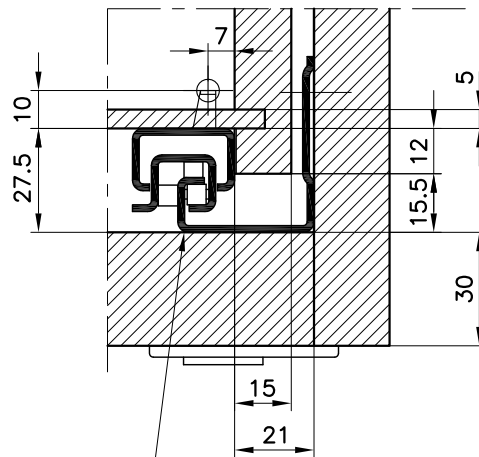
FOGLIO IN MULTISTRATI  
mm 150x150x15  
PER L'ESTRAZIONE  
CONTEMPORANEA  
DI ENTRAMBI I CASSETTI

SEZIONE B-B



SEZ. PARTICOLARE A

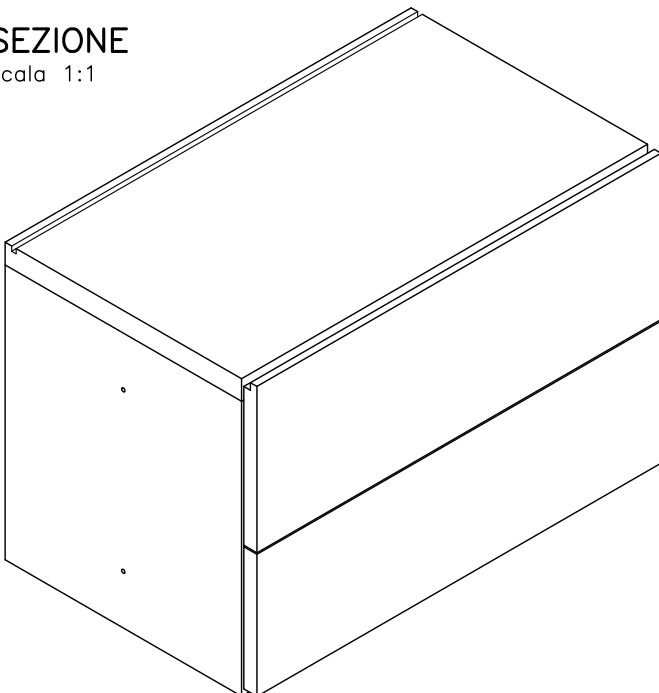
scala 1:2



GUIDA TANDEM 560H BLUM  
AD ESTRAZIONE TOTALE  
LUNGHEZZA 350 Cod. 560H3500P

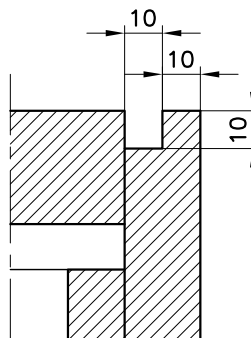
SEZIONE

scala 1:1



PARTICOLARE B

scala 1:2



**Studio GALMAR**

PROGETTAZIONE e DESIGN - SETTORE ARREDO  
20833 GLISSANO (MB) - P.zza Repubblica, 1 - E-mail: info@studogalmar.it  
PROPRIETA' E DIRITTI RISERVATI, TUTELATI A NORMA DI LEGGE

progetto:  
**MOBILE ZONA MULTIMEDIALE**

cliente:

descrizione:  
**CASSETTIERE LATERALI**

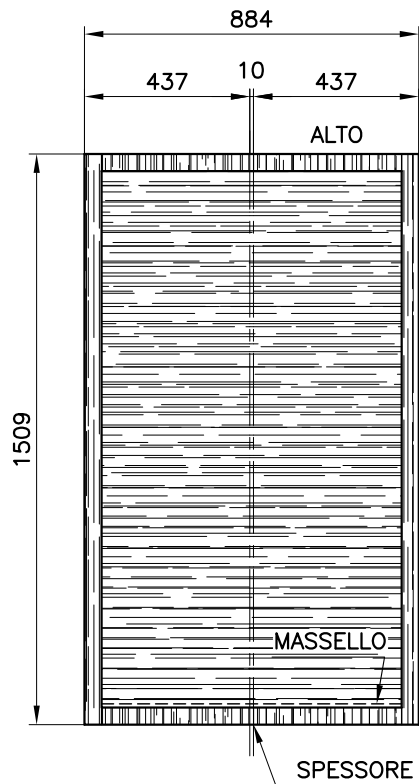
data:  
**17-06-2003**

scala:  
**1:10-1:2**

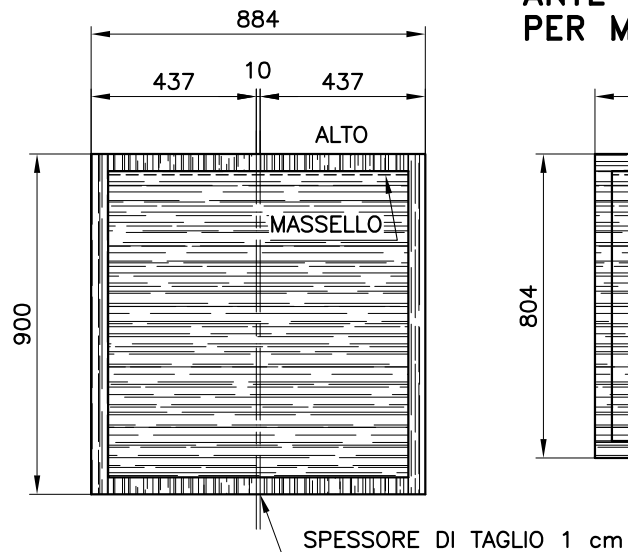
aggiornamenti:  
**SAB D 007**

codice documento:  
**SAB D 007**

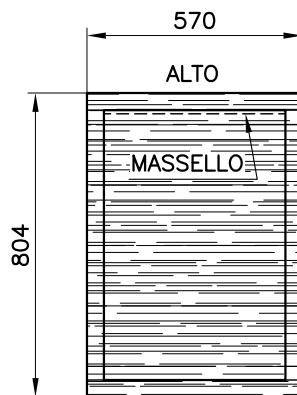
**COPPIA DI ANTE SUPERIORI  
PER ARMADIO A MURO**



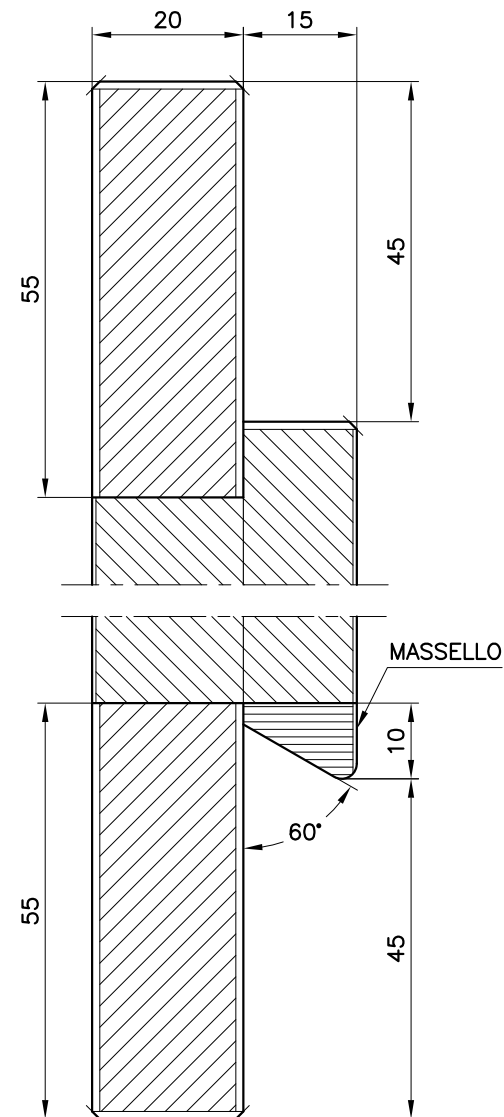
**COPPIA DI ANTE INFERIORI  
PER ARMADIO A MURO**



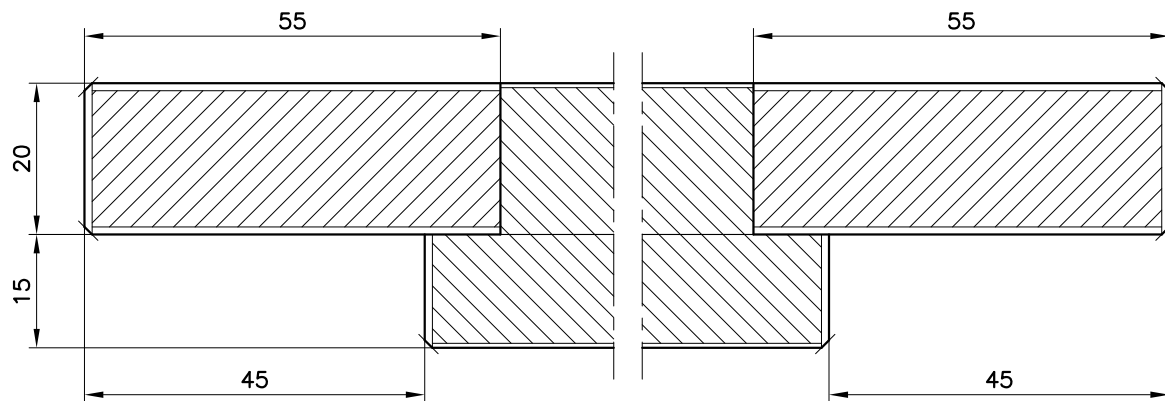
**ANTE  
PER MOBILE SOGGIORNO**



**SEZIONE VERTICALE**

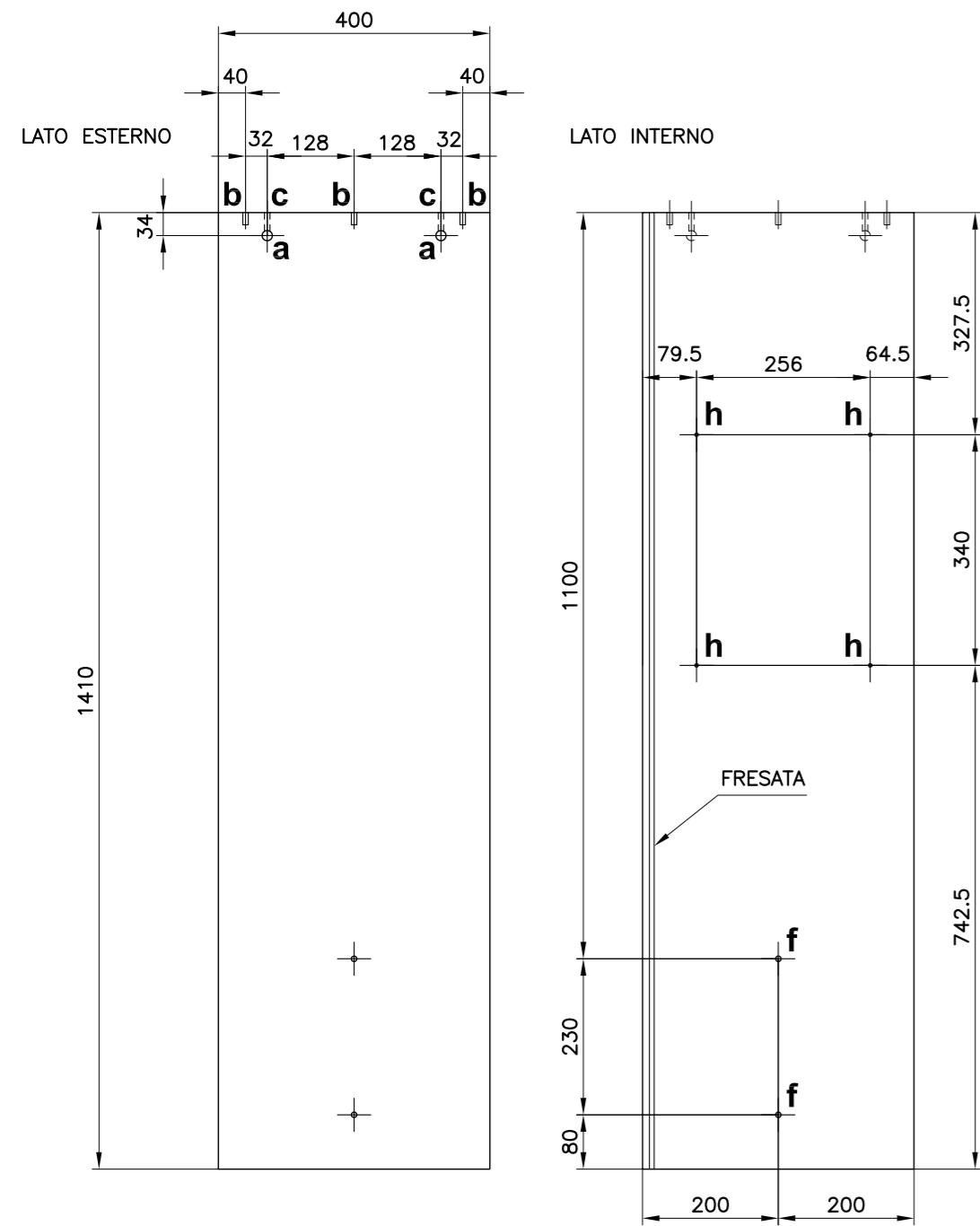


**SEZIONE ORIZZONTALE**

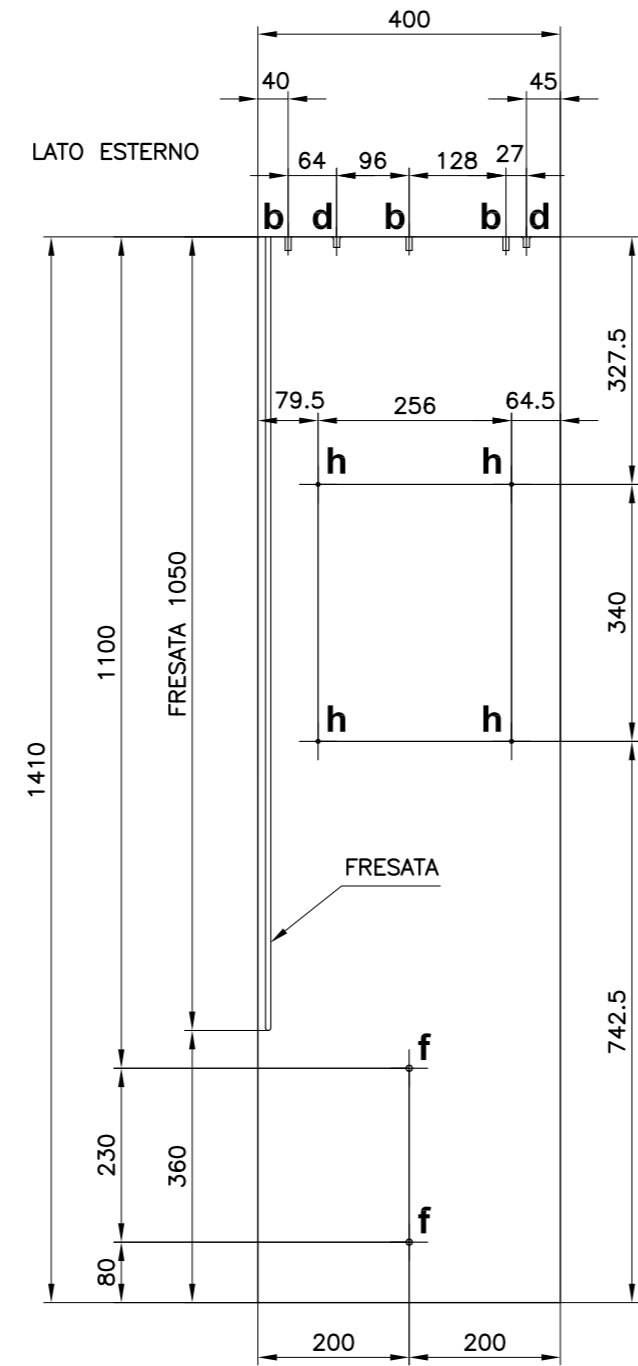


<b>Studio GALMAR</b> <small>PROGETTAZIONE e DESIGN - SETTORE ARREDO                  20833 GIUSSANO (MI) - P.zza Repubblica, 1 - E-mail: info@studiogalmar.it                  PROPRIETA' E DIRITTI RISERVATI, TUTELATI A NORMA DI LEGGE</small>		descrizione: <b>ANTE IN LEGNO</b>	
		progetto: <b>ARMADIO A MURO                  E MOBILE SOGGIORNO</b>	
cliente:		data: <b>17-06-2003</b>	scala: <b>1:20-1:1</b>
aggiornamenti:		codice documento: <b>SAB D 008</b>	

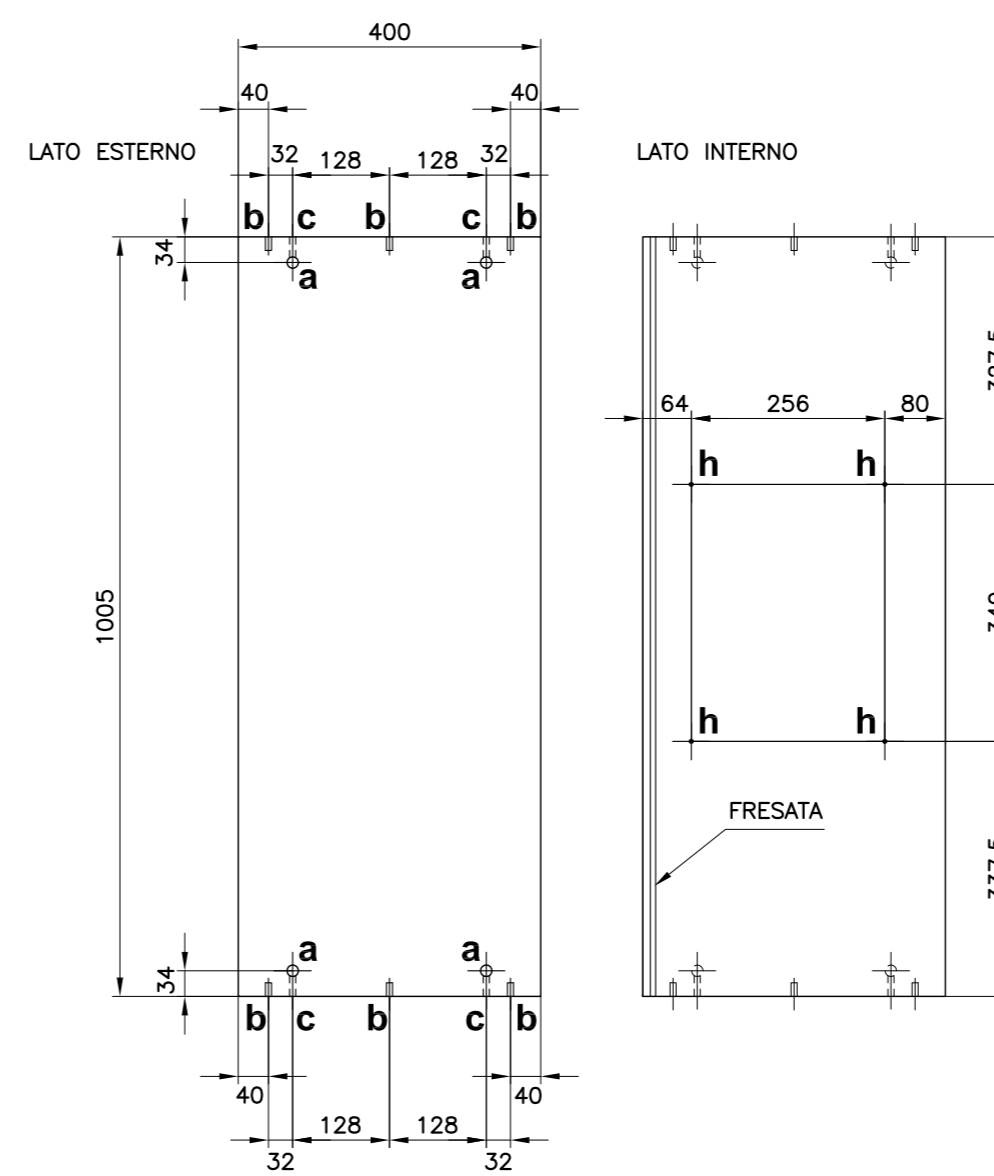
**FIANCO LATERALE INFERIORE sp. 30**  
1 Pz. DX + 1 Pz. SX



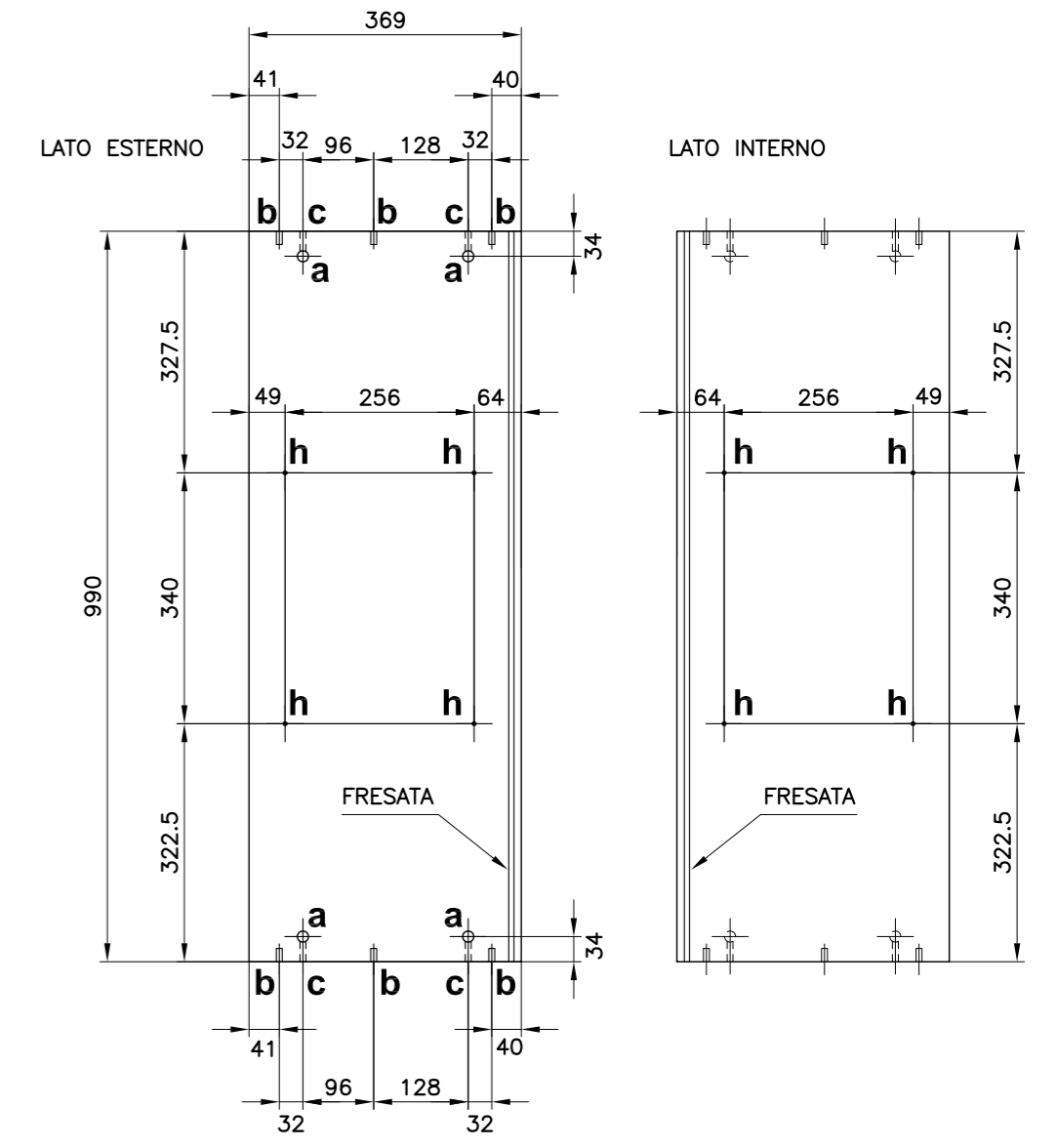
**FIANCO CENTRALE INFERIORE sp. 30**  
1 Pz. DX + 1 Pz. SX



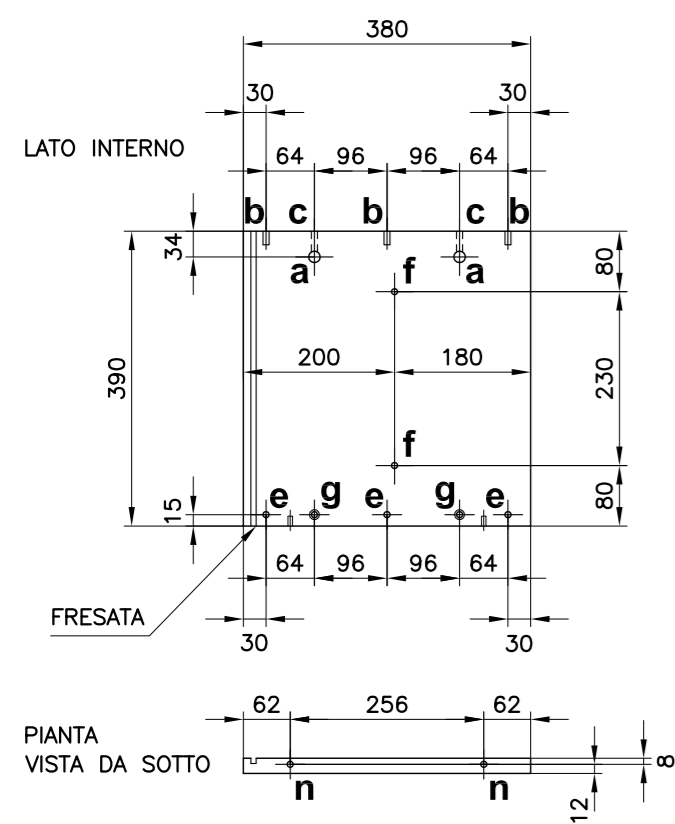
**FIANCO LATERALE SUPERIORE sp. 30**  
1 Pz. DX + 1 Pz. SX



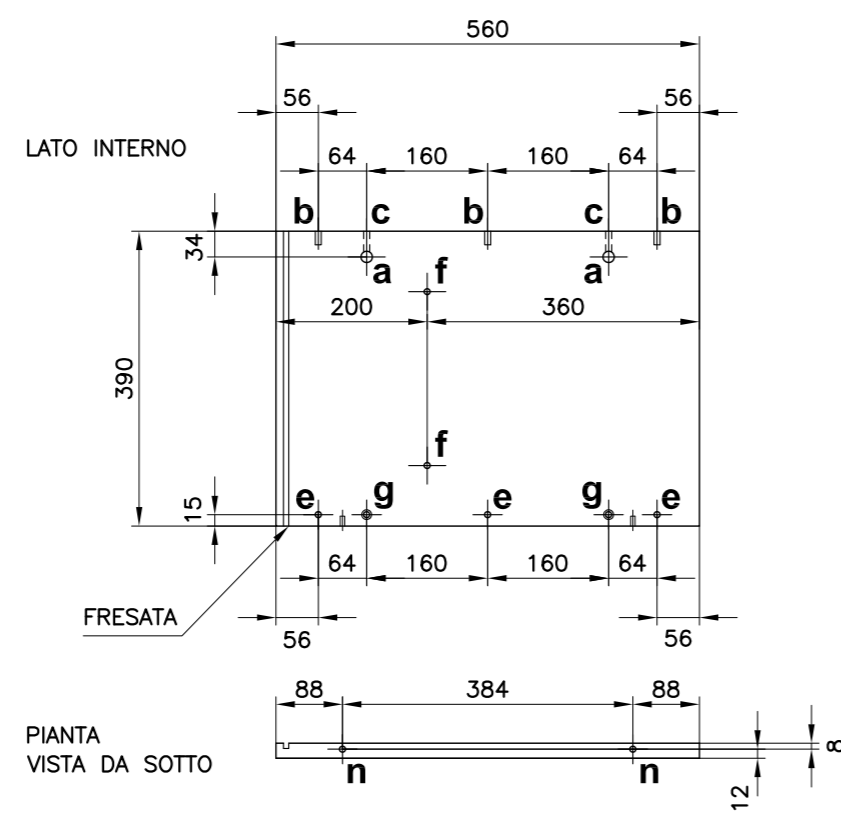
**FIANCO CENTRALE SUPERIORE sp. 30**  
1 Pz. DX + 1 Pz. SX



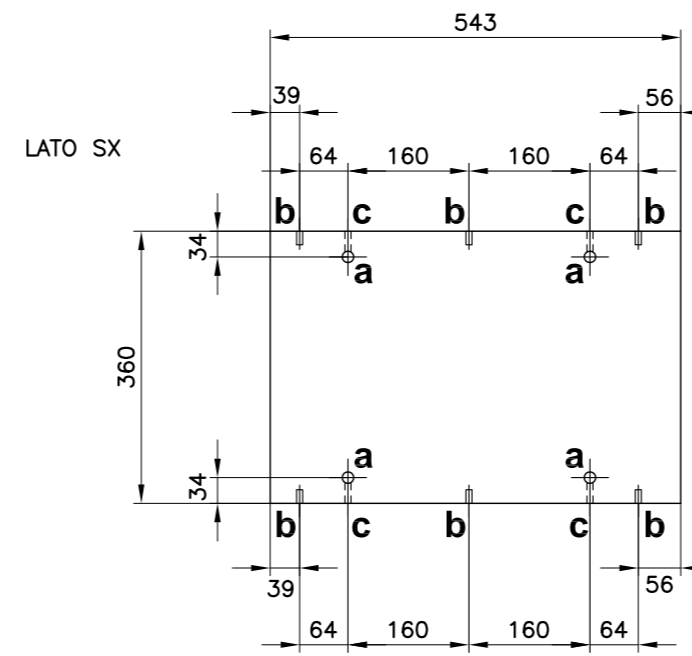
**FIANCO PER CASSETTIERE LATERALI sp. 20**  
2 Pz. DX + 2 Pz. SX



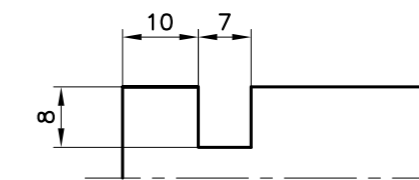
**FIANCO LATERALE PER CASSETTIERA CENTRALE sp. 20**  
1 Pz. DX + 1 Pz. SX



**FIANCO CENTRALE PER CASSETTIERA CENTRALE sp. 20**  
1 Pz



**PARTICOLARE FRESATA scala 1:1**



N.B. FORI DI TESTA  
CENTRATI SULLO SPESSORE  
(SALVO DIVERSE INDICAZIONI)

**LEGENDA FORATURA**

- a** = FORI ø15 prof. 20 per GIUNTI MINIFIX ø15 int. 14.5 (per fianchi sp. 30)  
prof. 15 per GIUNTI MINIFIX ø15 int. 9.5 (per fianchi sp. 20)
- b** = FORI ø8 prof. 18 per SPINE LEGNO 7.9x30
- c** = FORI ø8 prof. 30 per PERNI PER GIUNTI MINIFIX ø7x34 filetto M6
- d** = FORI ø8 prof. 22 svasati per BUSSOLE ZAMA M6 x 20
- e** = FORI ø8 prof. 15 per SPINE LEGNO 7.9x30
- f** = FORI ø8 PASSANTI per VITI DI COLLEGAMENTO
- g** = FORI ø8 prof. 15 svasati per BUSSOLE ZAMA M6 x 13
- h** = FORI ø5 prof. 10 per REGGIRIPIANI EFFEGI cod. AL125S509
- n** = FORI ø6 prof. 13 per PIEDINO LIVELLATORE EFFEGI cod. 48XE0835

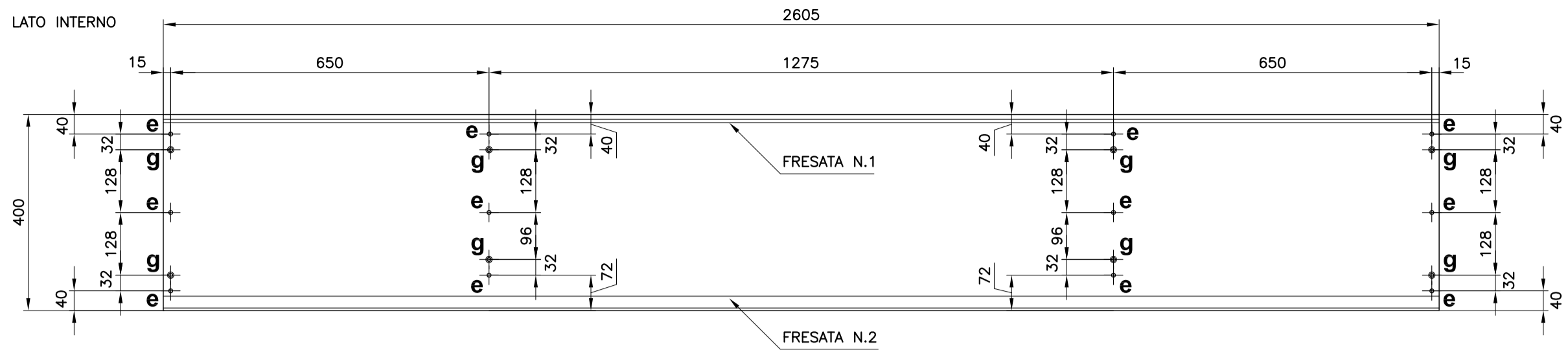
**Studio GALMAR**  
PROGETTAZIONE e DESIGN - SETTORE ARREDI  
20033 GALLARATE (MI) - P.zza Repubblica, 1 - E-mail: info@studiogalmar.it  
PROPRIETÀ E DIRITTI RISERVATI. TUTELATI A NORMA DI LEGGE

progetto: **MOBILE ZONA MULTIMEDIALE**  
cliente: \_\_\_\_\_

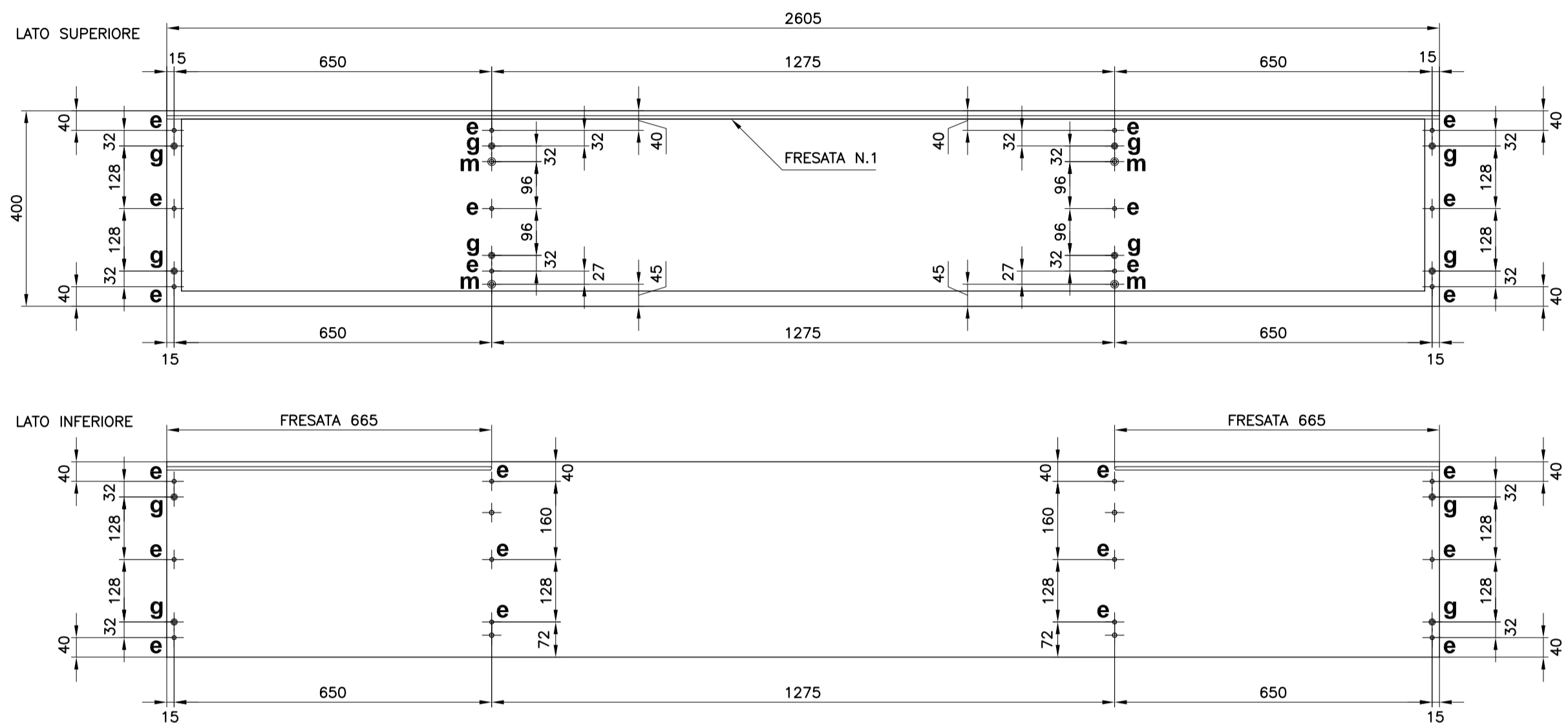
descrizione: **FORATURA FIANCHI**  
\_\_\_\_\_

data: **30-07-2003** scala: **1:10**  
aggiornamenti: \_\_\_\_\_ codice documento: **SAB D 009**

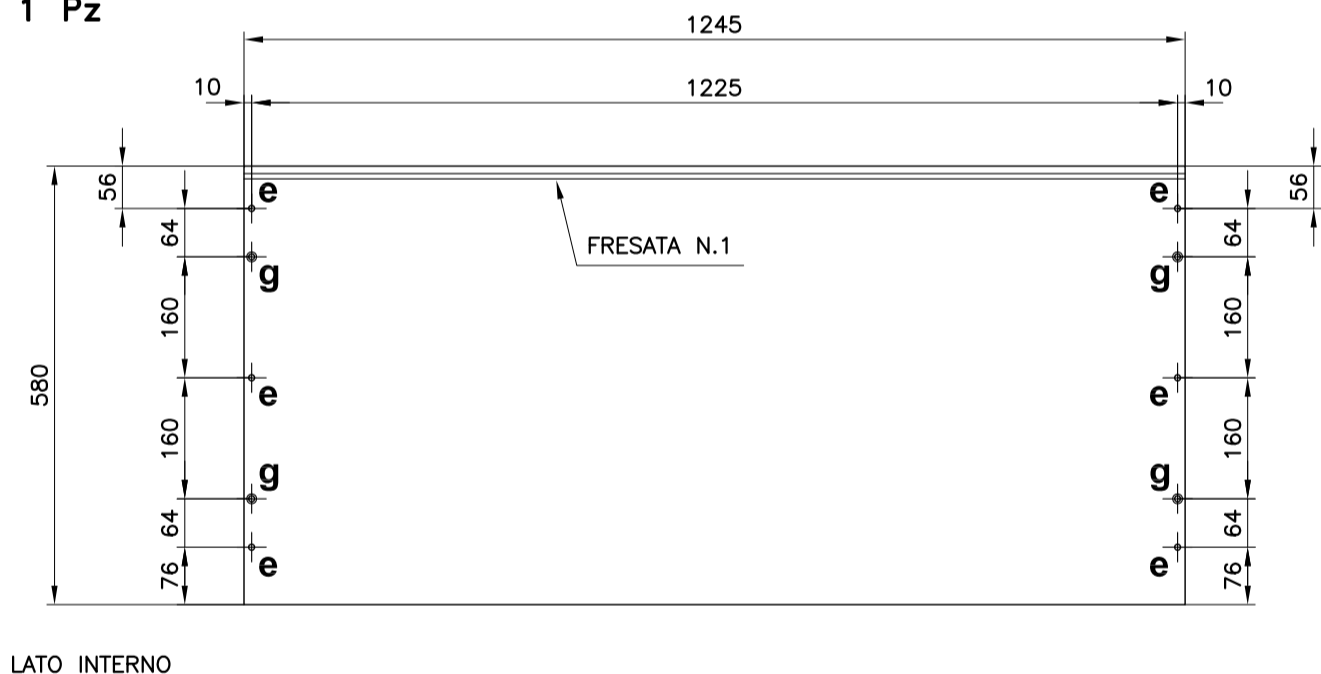
**CAPPELLO sp. 30**  
1 Pz



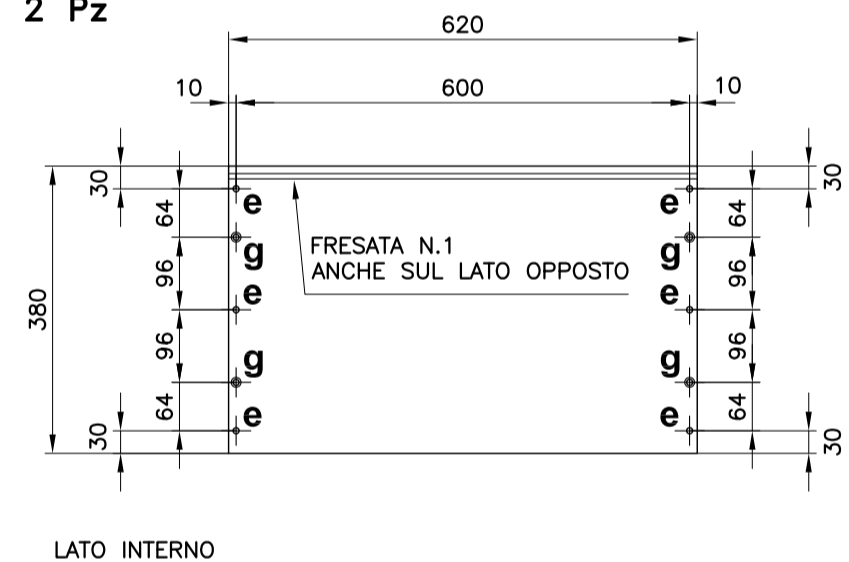
**RIPIANO FISSO sp. 30+15**  
1 Pz



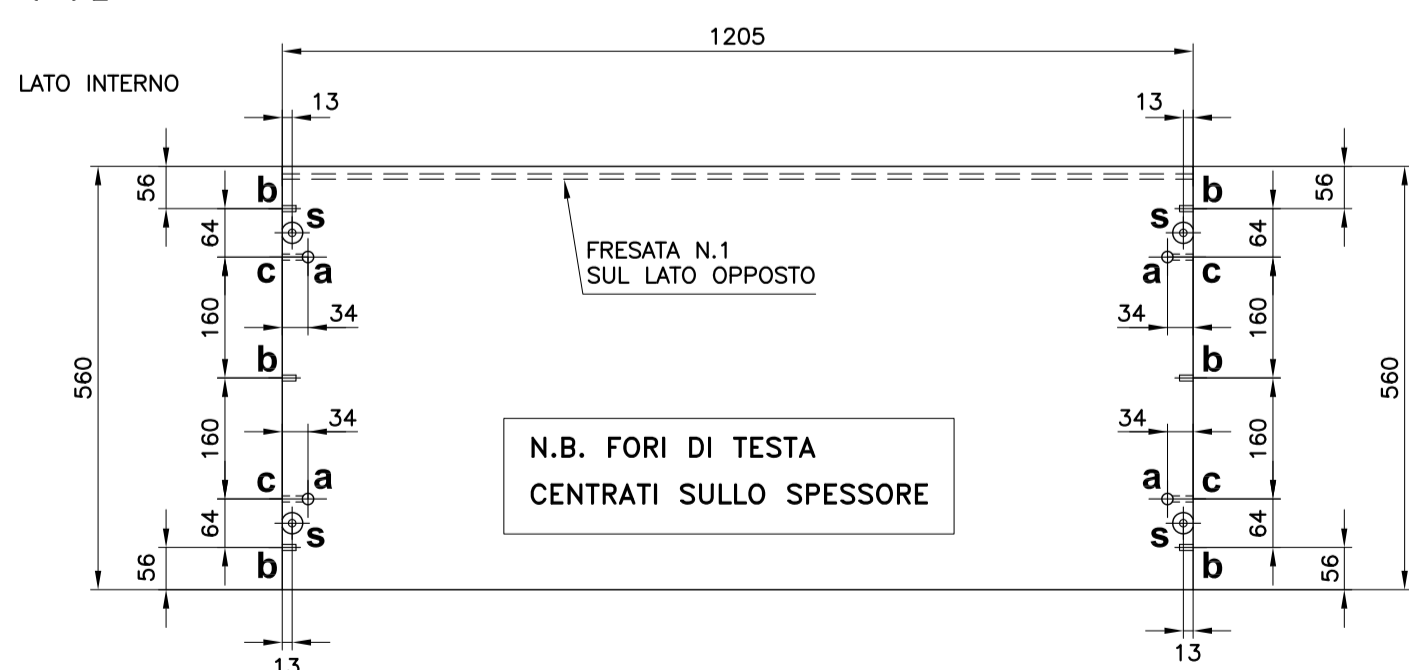
**TOP PER CASSETTIERA CENTRALE sp. 30**  
1 Pz



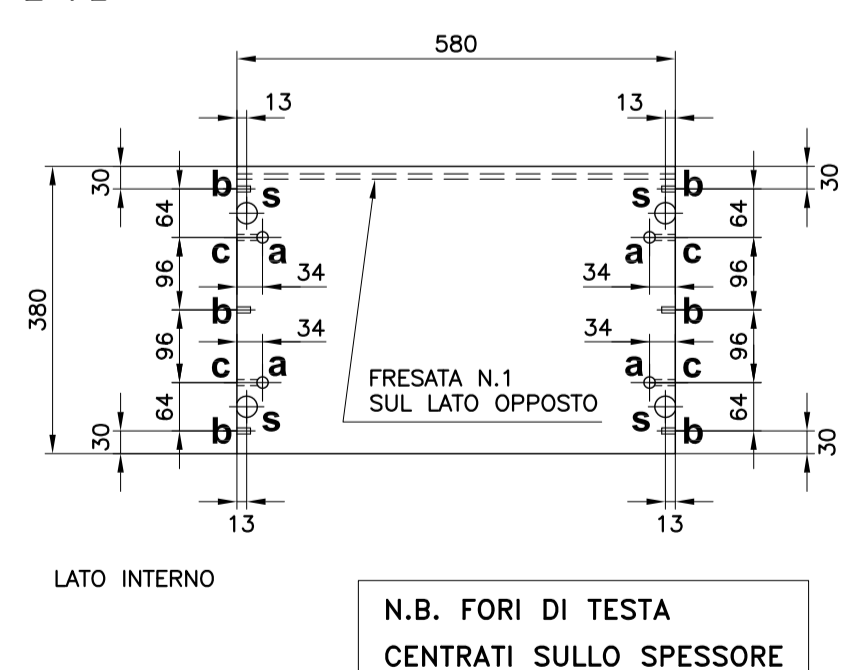
**TOP PER CASSETTIERE LATERALI sp. 30**  
2 Pz



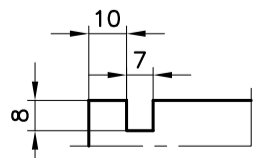
**BASAMENTO PER CASSETTIERA CENTRALE sp. 30**  
1 Pz



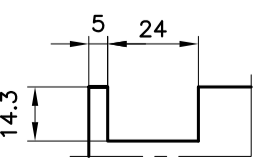
**BASAMENTO PER CASSETTIERE LATERALI sp. 30**  
2 Pz



**PARTICOLARE FRESATA N.1 scala 1:2**



**PARTICOLARE FRESATA N.2 scala 1:2**



**LEGENDA FORATURA**

- a** = FORI ø15 prof. 20 per GIUNTI MINIFIX ø15 int. 14.5
- b** = FORI ø8 prof. 18 per SPINE LEGNO 7.9x30
- c** = FORI ø8 prof. 30 per PERNI PER GIUNTI MINIFIX ø7x34 filetto M6
- e** = FORI ø8 prof. 15 per SPINE LEGNO 7.9x30
- g** = FORI ø8 prof. 15 svasati per BUSSOLE ZAMA M6 x 13
- m** = FORI ø8 passanti svasati per VITI M6 x 60
- s** = FORI ø10 passanti e ø28 prof. 17 per PIEDINI LIVELLATORI EFFEGI cod. 48XCE0835

**Studio GALMAR**

PROGETTAZIONE e DESIGN - SETTORE ARREDO

PROGETTO: **MOBILE ZONA MULTIMEDIALE**

cliente:

descrizione: **FORATURA TOPS**

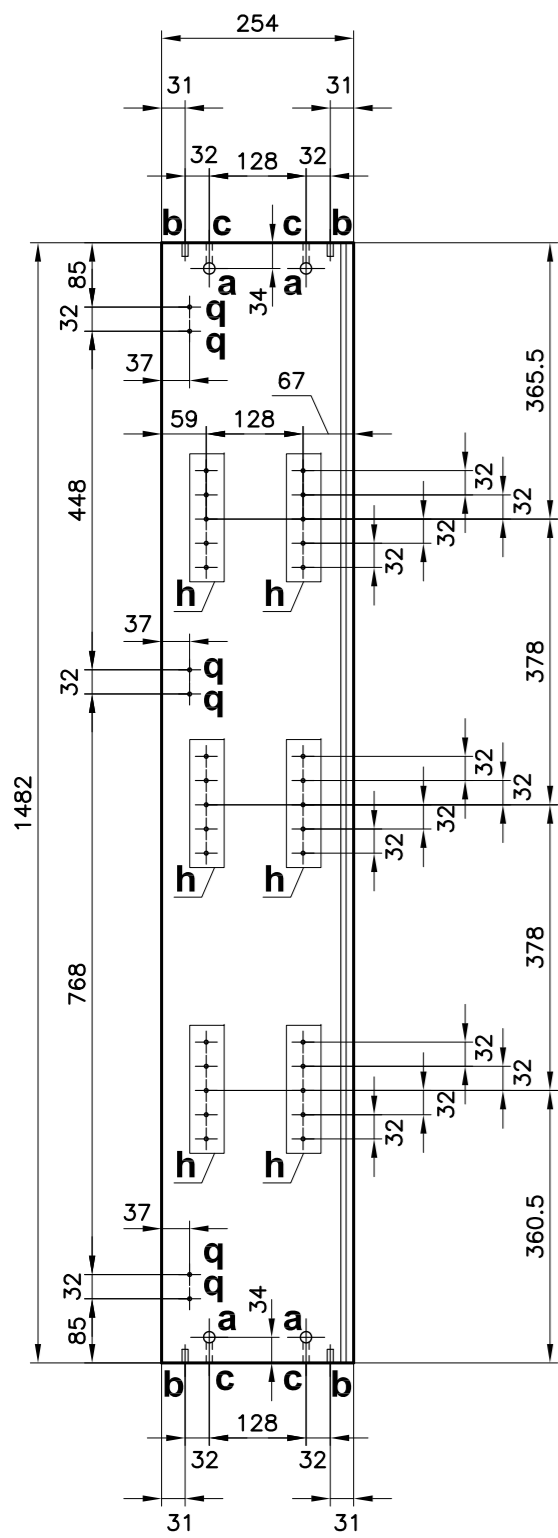
**BASAMENTI**

**E RIPIANO FISSO**

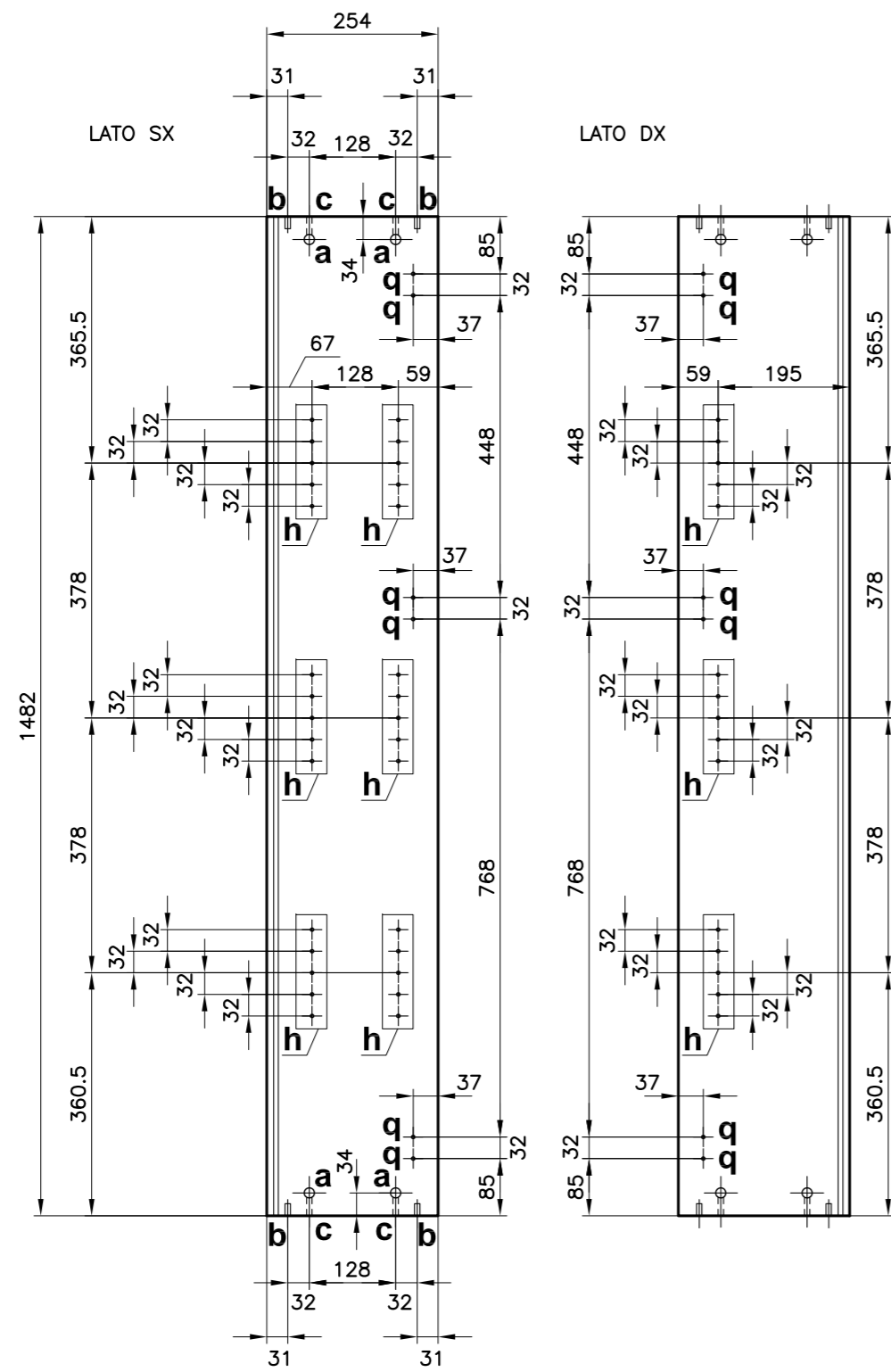
data: **30-07-2003** scala: **1:10**

aggiornamenti: codice documento: **SAB D 010**

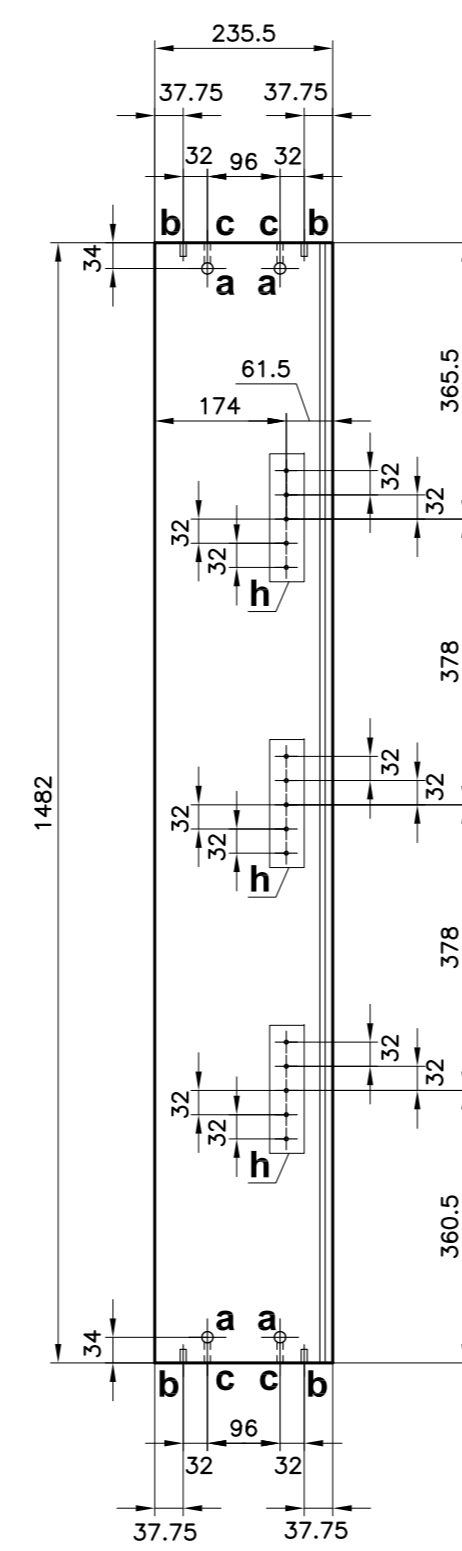
**FIANCO SUPERIORE LATERALE**  
**PROF. 25cm sp. 30mm**  
**1 Pz**



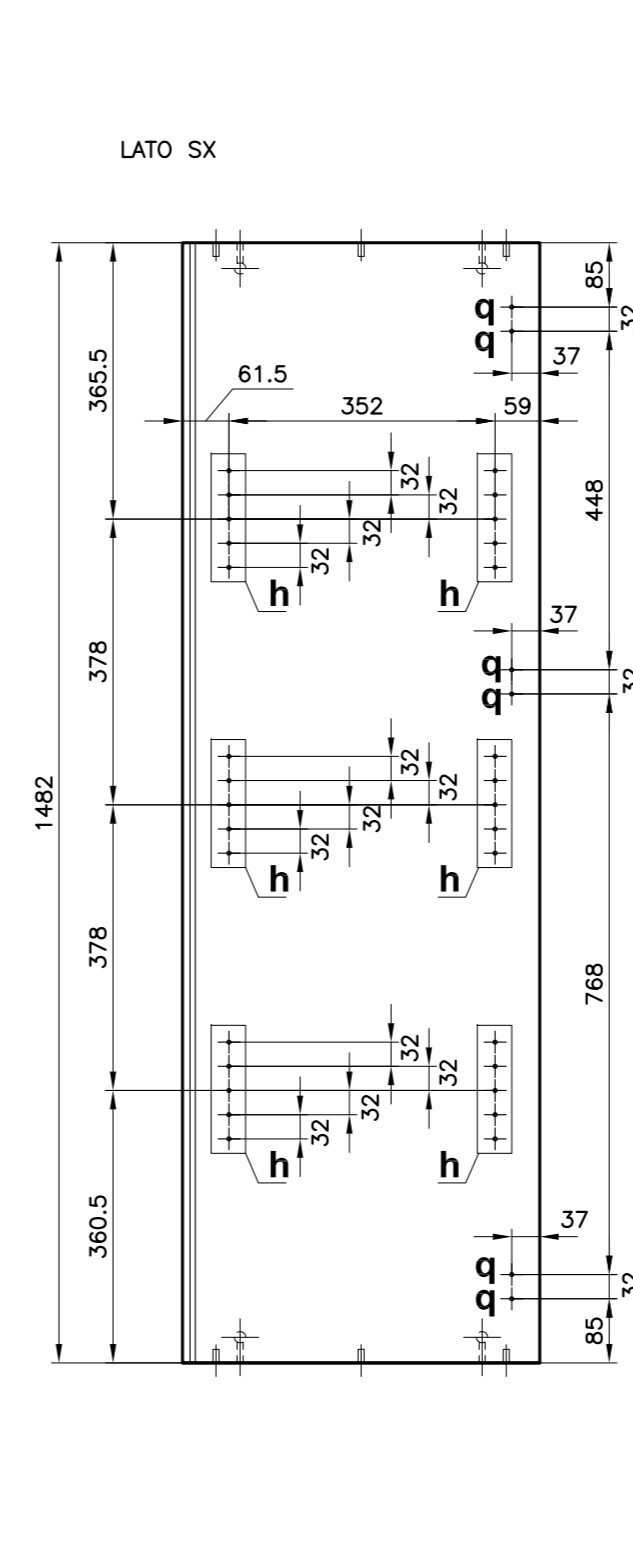
**FIANCO SUPERIORE CENTRALE**  
**PROF. 25cm sp. 30mm**  
**1 Pz**



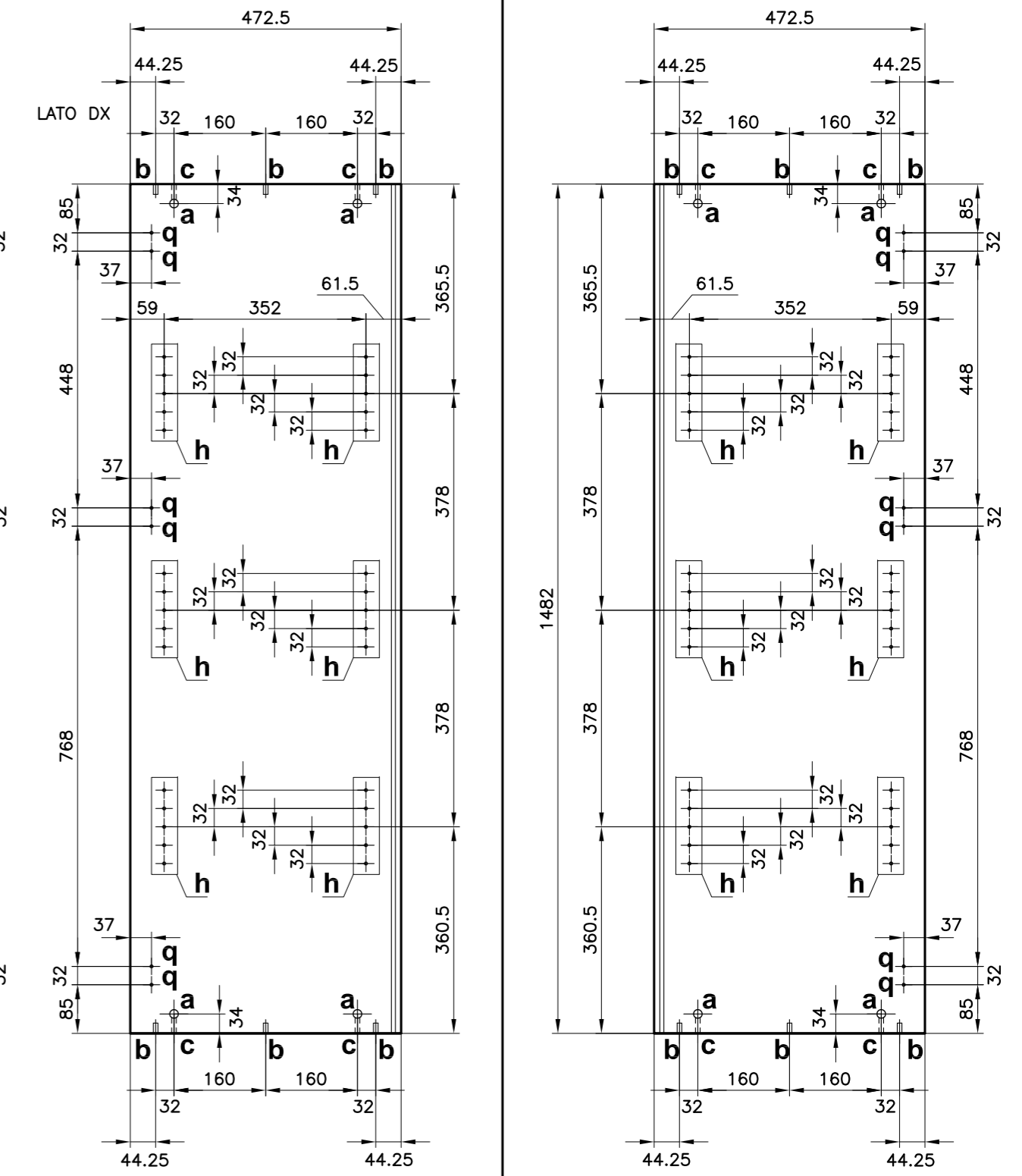
**FIANCO PER ANGOLO SUPERIORE**  
**sp. 30mm**  
**1 Pz**



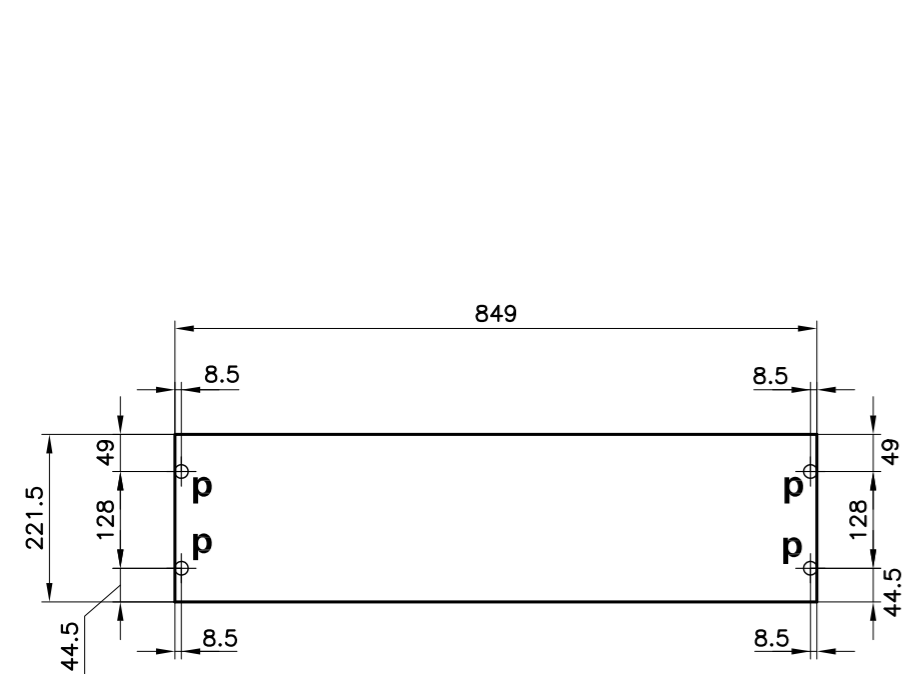
**FIANCO SUPERIORE CENTRALE**  
**PROF. 47cm sp. 30mm**  
**1 Pz**



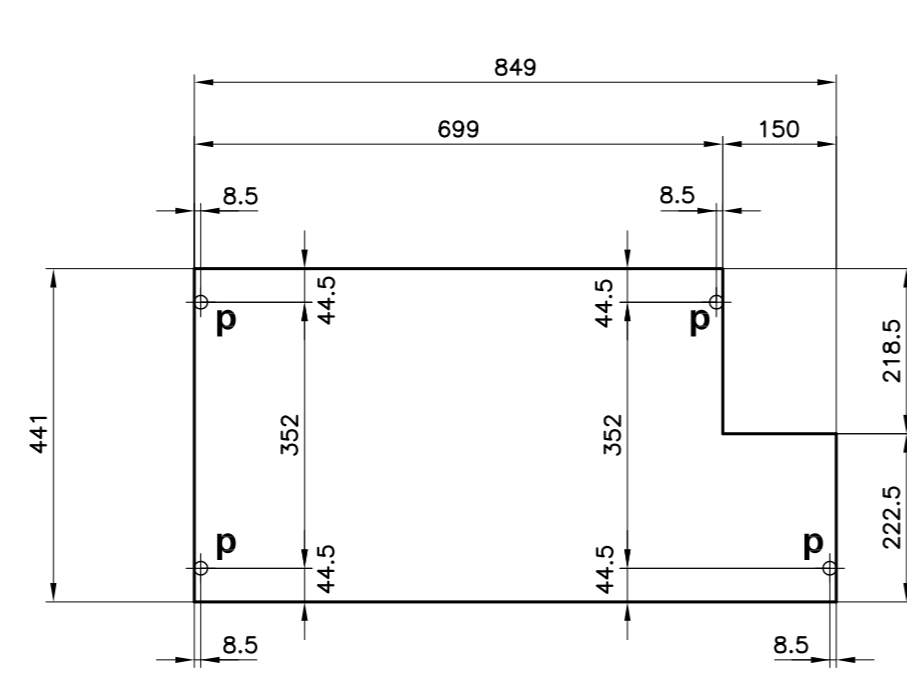
**FIANCO SUPERIORE LATERALE**  
**PROF. 47cm sp. 30mm**  
**1 Pz**



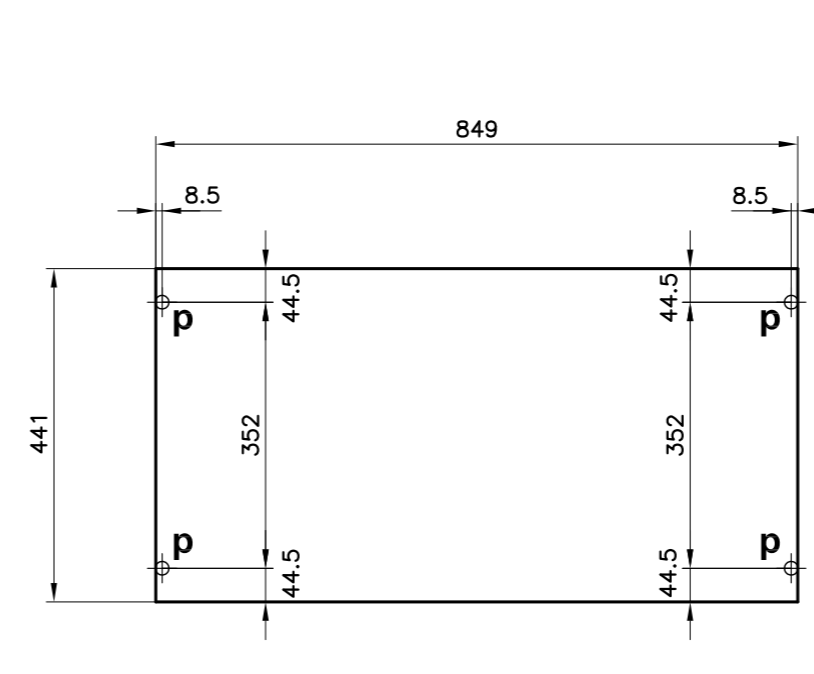
**RIPIANI LATERALI SX**  
**5 Pz**



**RIPIANI CENTRALI**  
**4 Pz**



**RIPIANI LATERALI DX**  
**3 Pz**

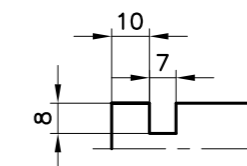


**LEGENDA FORATURA**

- a** = FORI ø15 prof. 20 per GIUNTI MINIFIX ø15 int. 14.5 (per fianchi sp. 30)
- b** = FORI ø8 prof. 18 per SPINE LEGNO 7.9x30
- c** = FORI ø8 prof. 30 per PERNI PER GIUNTI MINIFIX ø7x34 filetto M6
- h** = FORI ø5 prof. 10 per REGGIRIPIANI A PERNO
- p** = FORI ø18 prof. 18.5 per REGGIRIPIANI EFFEGI cod. RBXXB1250
- q** = FORI ø5 prof. 15 per BASETTE

**N.B. FORI DI TESTA**  
**CENTRATI SULLO SPESSORE**

**PARTICOLARE FRESATA**



**Studio GALMAR**

PROGETTAZIONE e DESIGN - SETTORE ARREDO  
 20033 GALLARATE (MI) - P.zza Repubblica, 1 - E-mail: info@studiogalmar.it  
 PROPRIETÀ E DIRITTI RISERVATI. TUTELATI A NORMA DI LEGGE

progetto: **ARMADIO A MURO**

cliente: \_\_\_\_\_

descrizione: **FORATURE**

**FIANCHI SUPERIORI**

**E RIPIANI**

data: **31-07-2003**

scala: **1:10**

aggiornamenti: \_\_\_\_\_

codice documento: **SAB D 012**