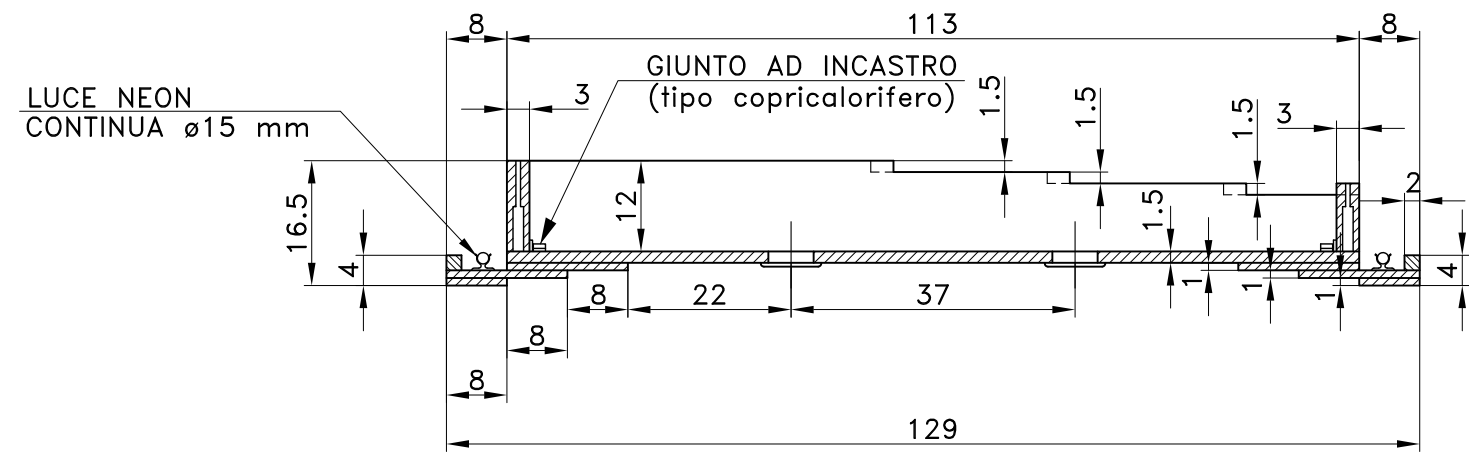
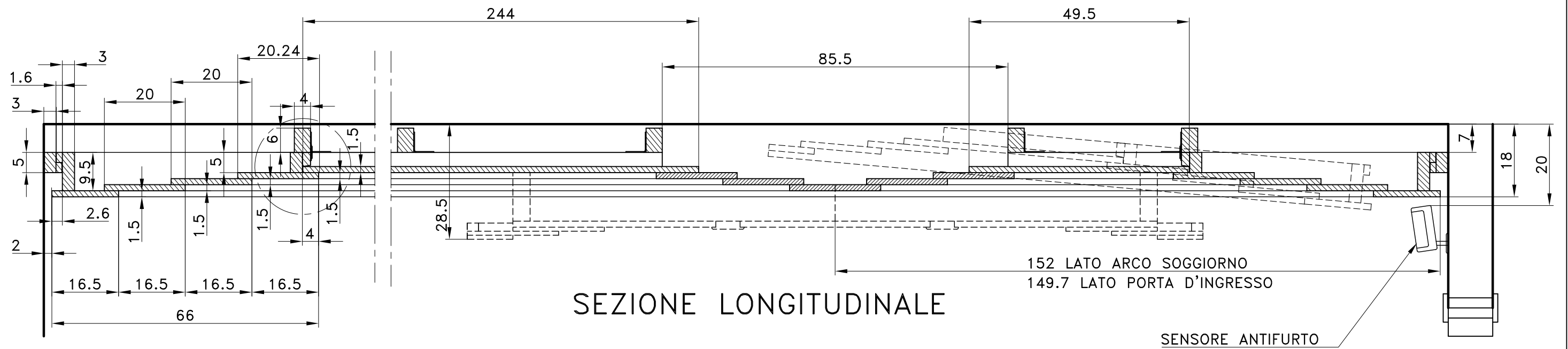
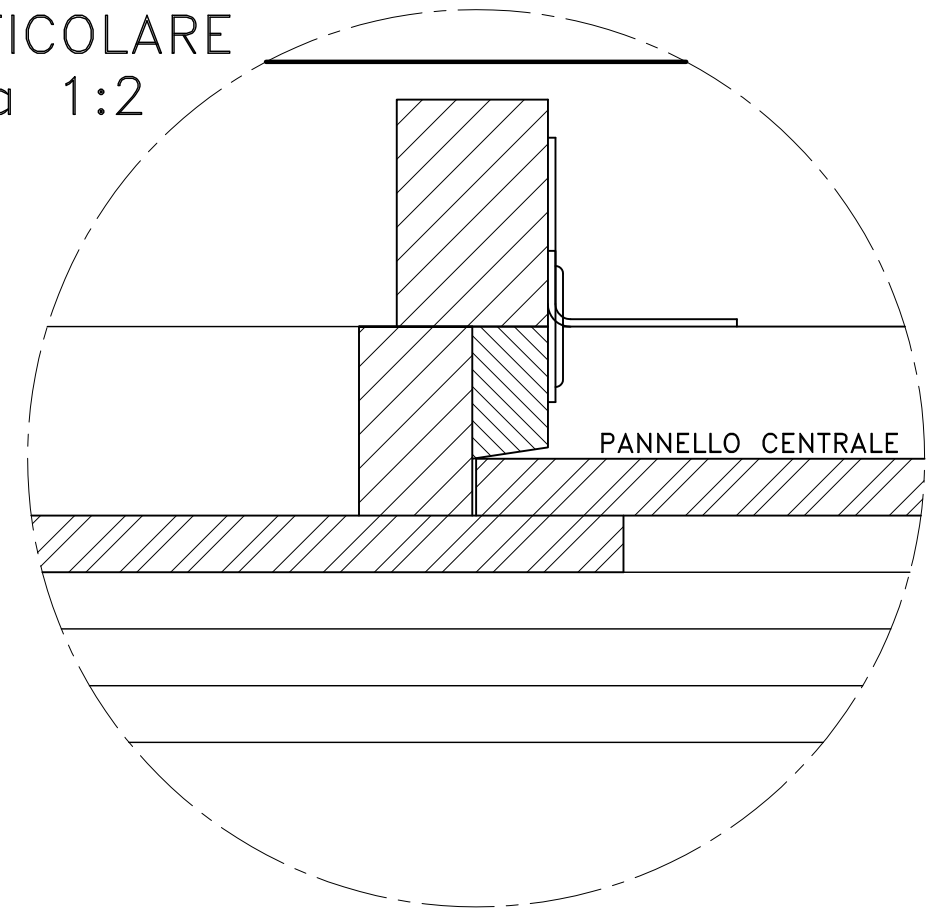


Studio GALMAR PROGETTAZIONE e DESIGN - SETTORE ARREDO <small>20833 GIUSSANO (MB) - P.za Repubblica, 1 - E-mail: info@studlogalmar.it</small> <small>PROPRIETA' E DIRITTI RISERVATI, TUTELATI A NORMA DI LEGGE</small>		descrizione: CONTROSOFFITTO	
		PROPOSTA 2 STRUTTURA	
cliente:	data: 18-04-'98	scala: 1:20	
ambiente: INGRESSO	aggiornamenti: 18-05-'98		



PARTICOLARE
scala 1:2



Studio GALMAR PROGETTAZIONE e DESIGN - SETTORE ARREDO <small>20833 GIUSSANO (MB) - P.za Repubblica, 1 - E-mail: info@studlogalmar.it</small> <small>PROPRIETA' E DIRITTI RISERVATI, TUTELATI A NORMA DI LEGGE</small>		descrizione:	
		CONTROSOFFITTO	
cliente:		data:	
		18-04-'98	
ambiente: INGRESSO		scala:	
		1:10	
aggiornamenti:		data:	
		18-05-'98	