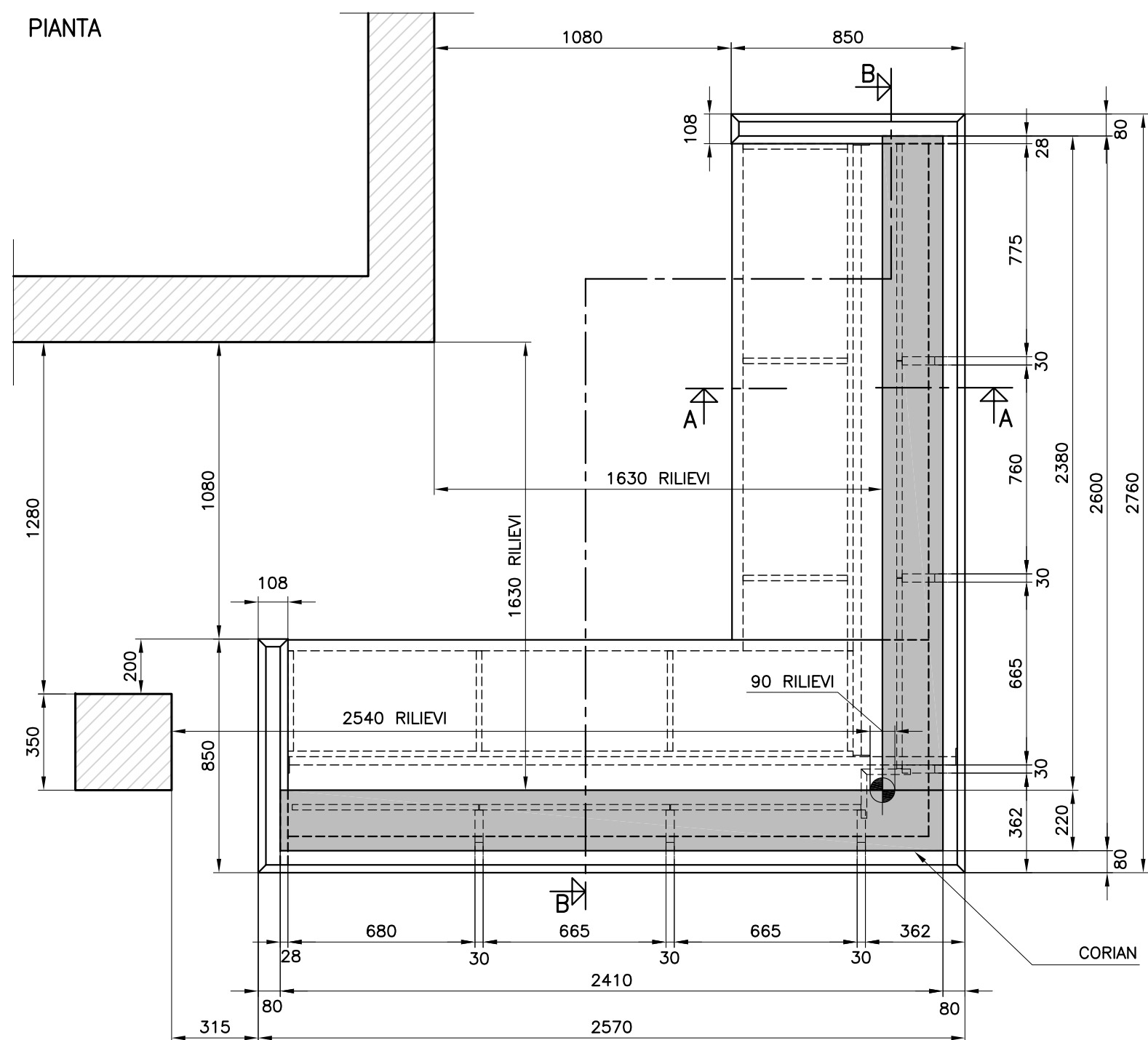
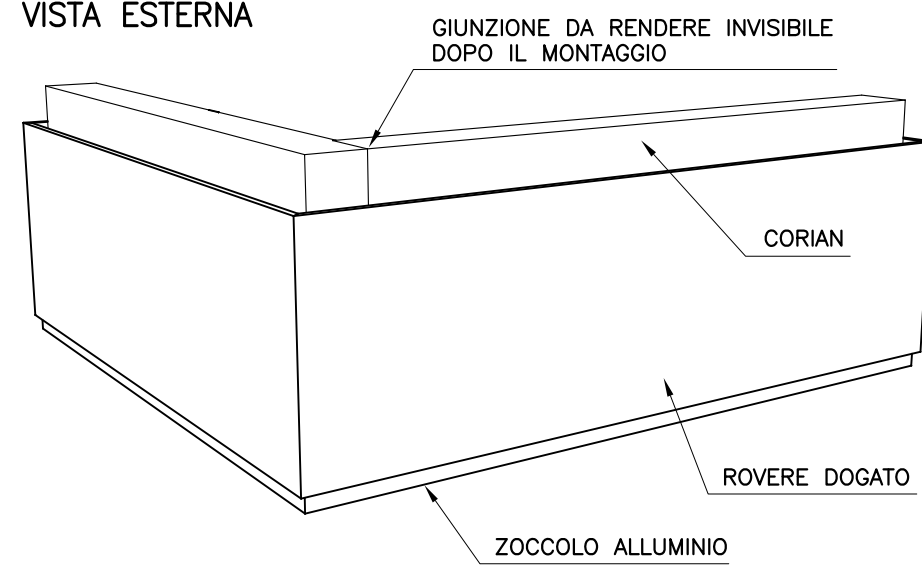


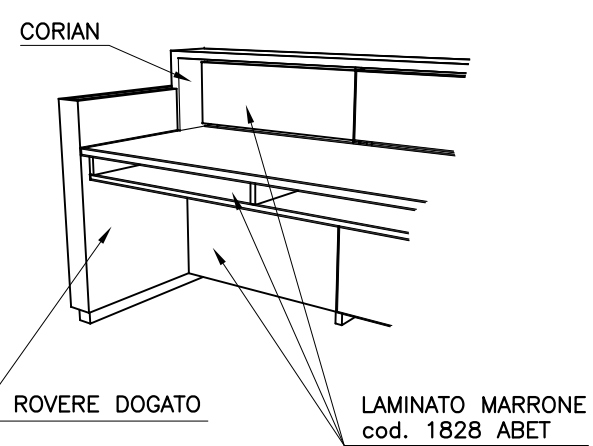
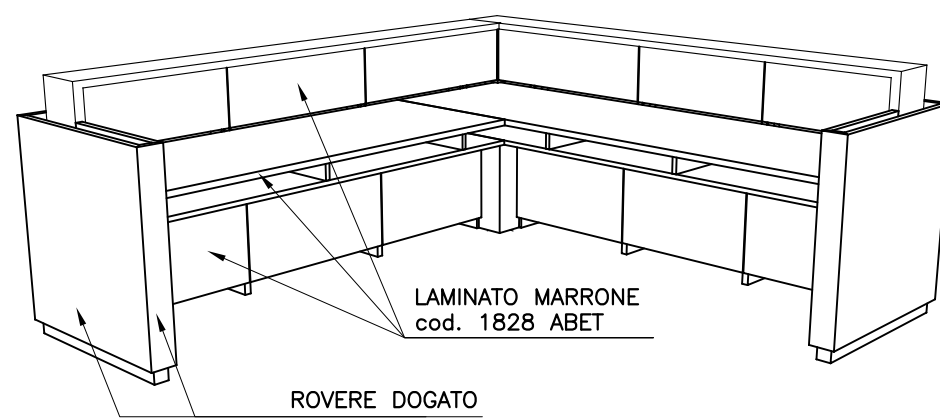
PIANTA



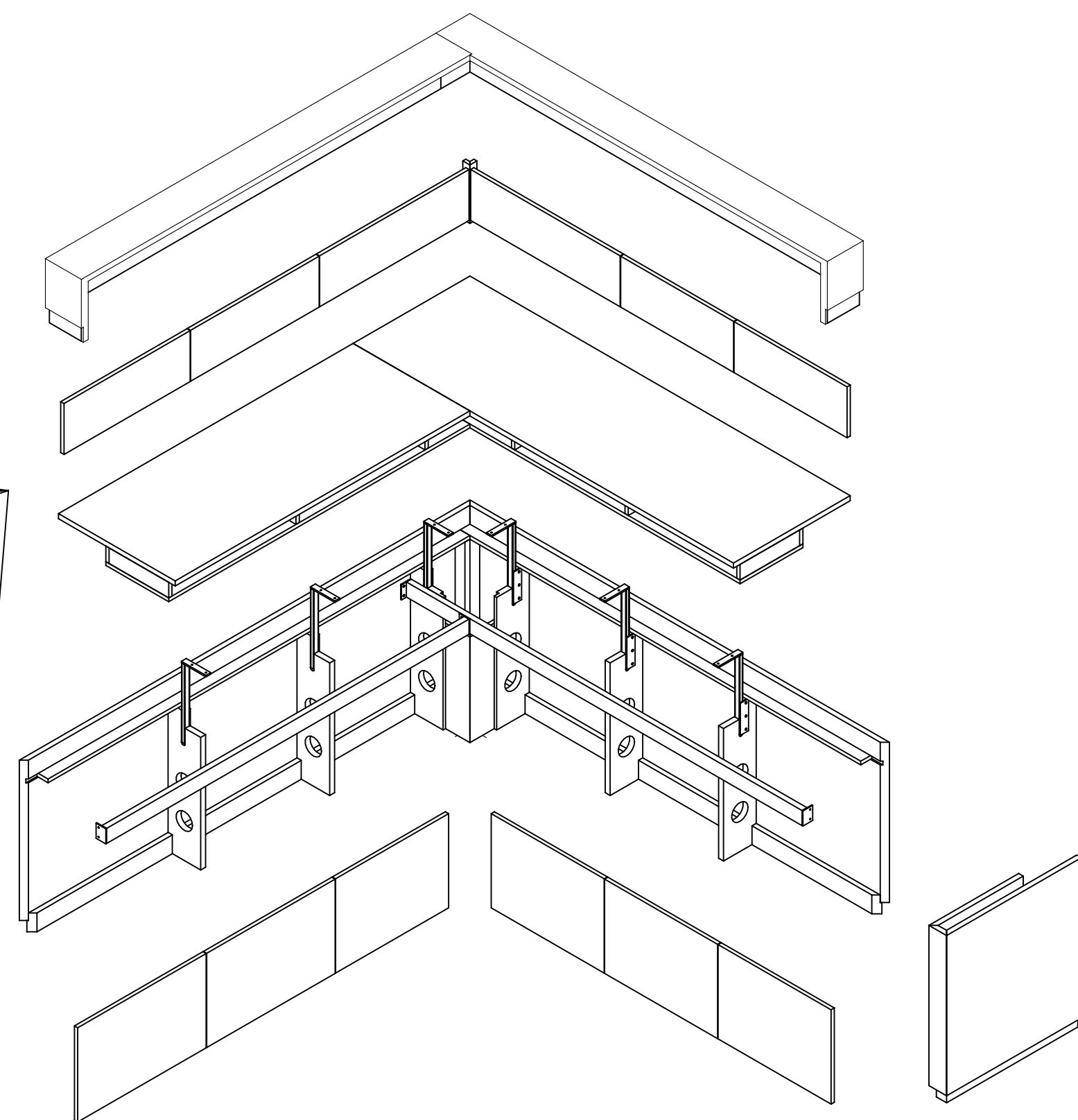
VISTA ESTERNA



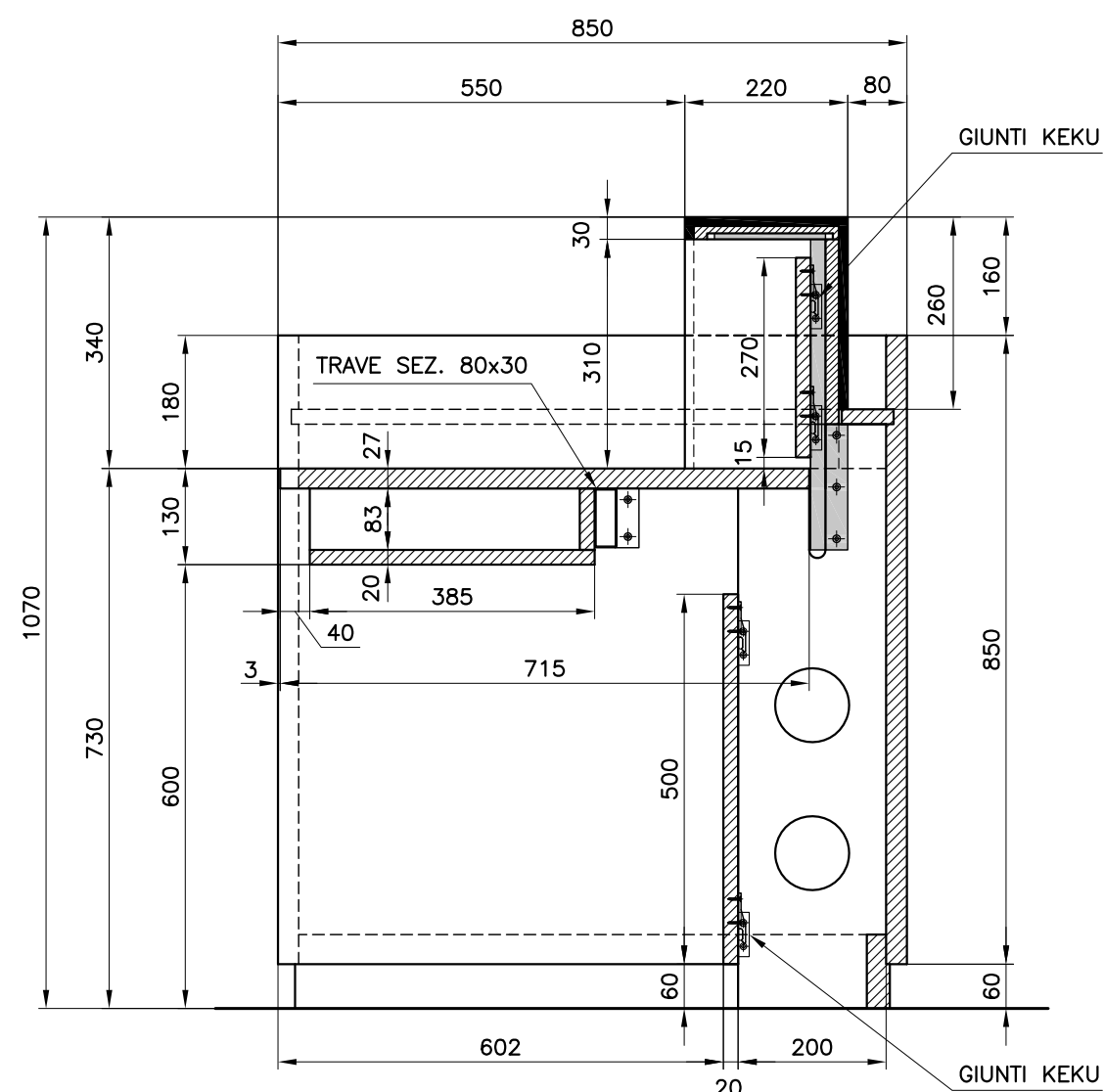
VISTA INTERNA



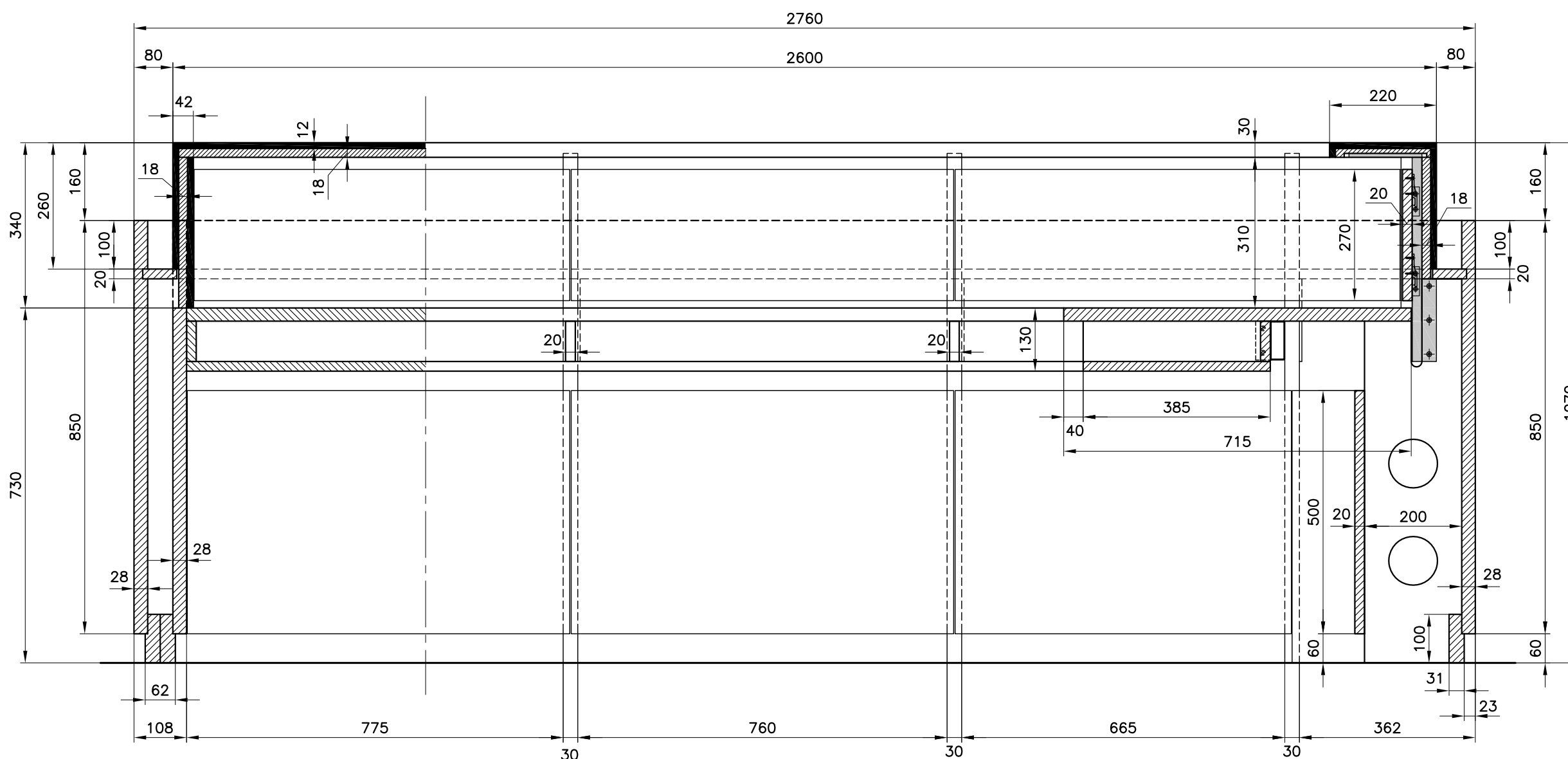
ESPLOSO COMPONENTI



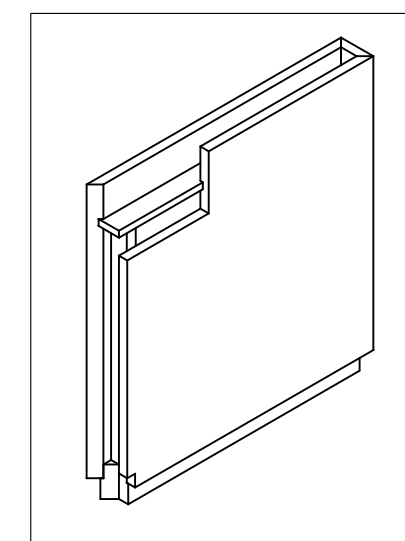
SEZIONE A-A scala 1:10



SEZIONE B-B scala 1:10

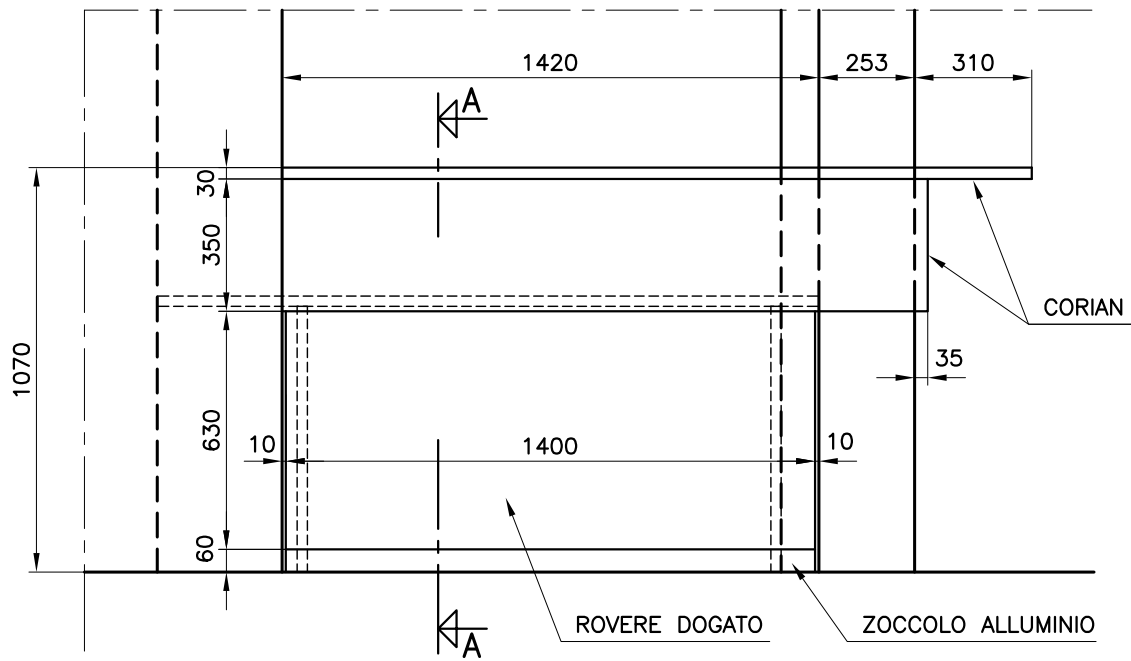


VISTA INTERNA DELLA SPALLA

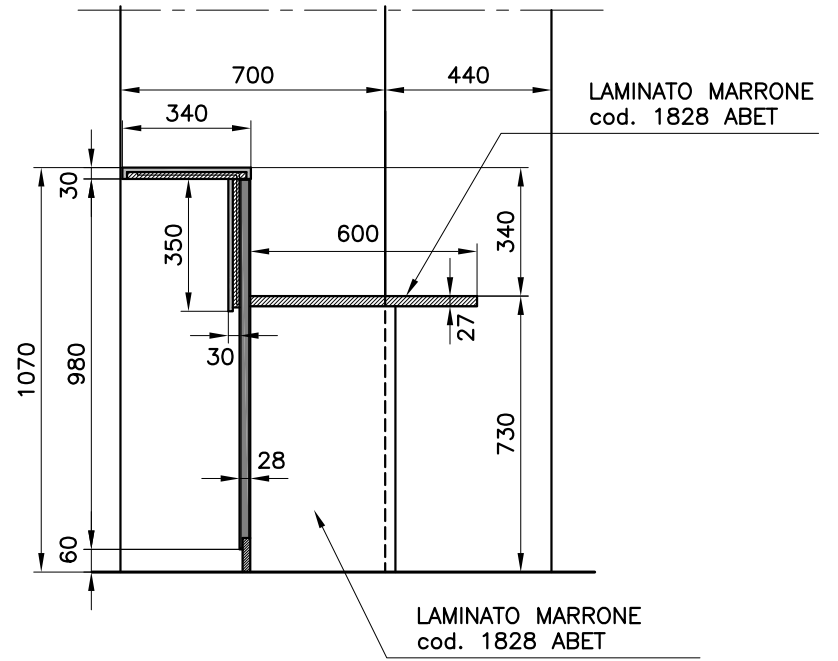


Studio GALMAR		
PROGETTAZIONE e DESIGN - SETTORE ARREDO		
20833 GIUSSANO (MB) Italy - P.zza Repubblica, 1		
Tel. +39 0362 351107 - E-mail: info@studiogalmar.it		
PROPRIETA' E DIRITTI RISERVATI. TUTELATI A NORMA DI LEGGE		
progetto:		
RIVANAZZANO		
riferimento:		
descrizione:		
RECEPTION HOTEL		
data:		
13-06-2012	scala:	formato:
21-06-2012	1:20	A2
aggiornamenti:		codice documento:
RIV D 050b		

VISTA FRONTALE BANCO RECEPTION

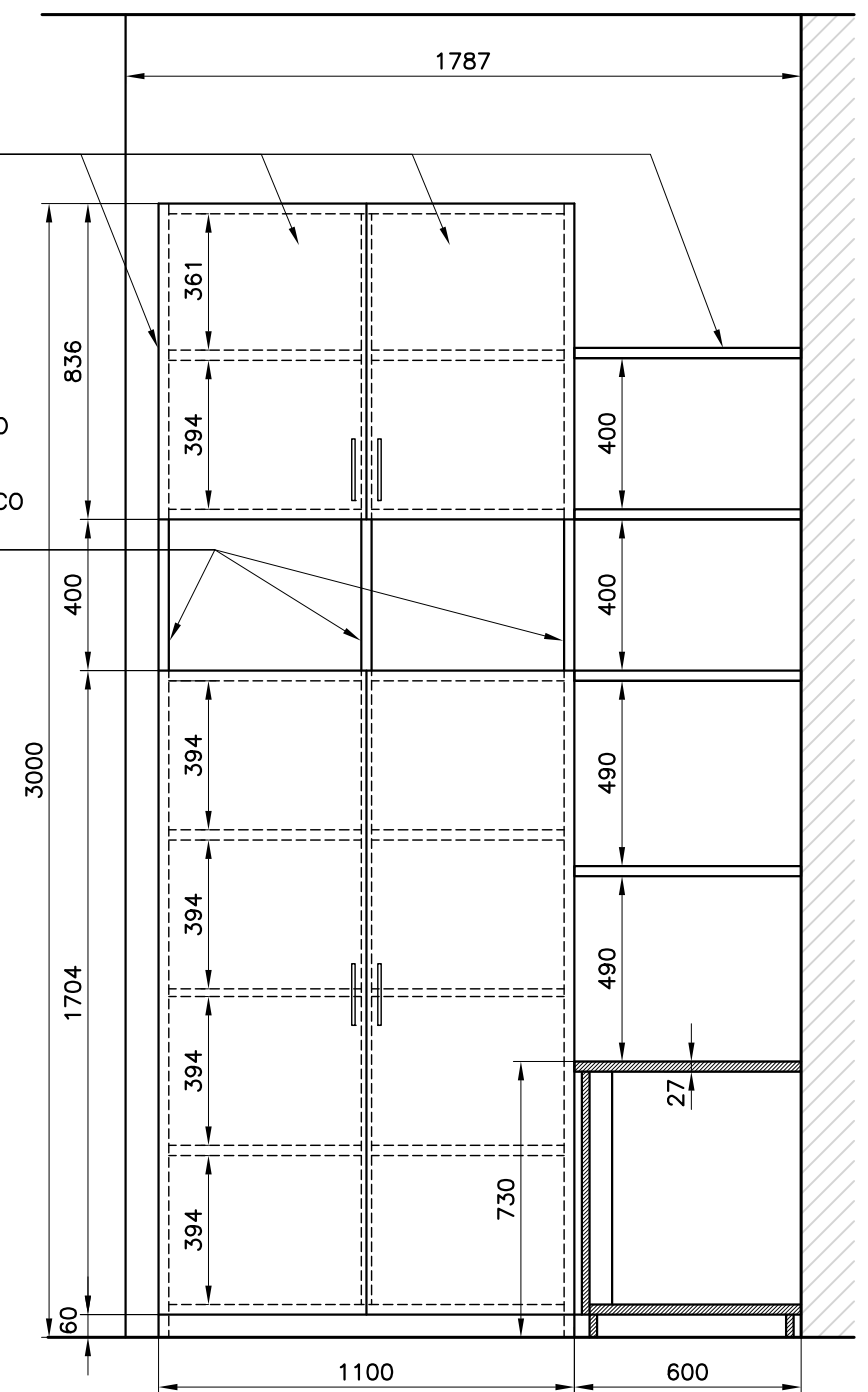


SEZIONE A-A

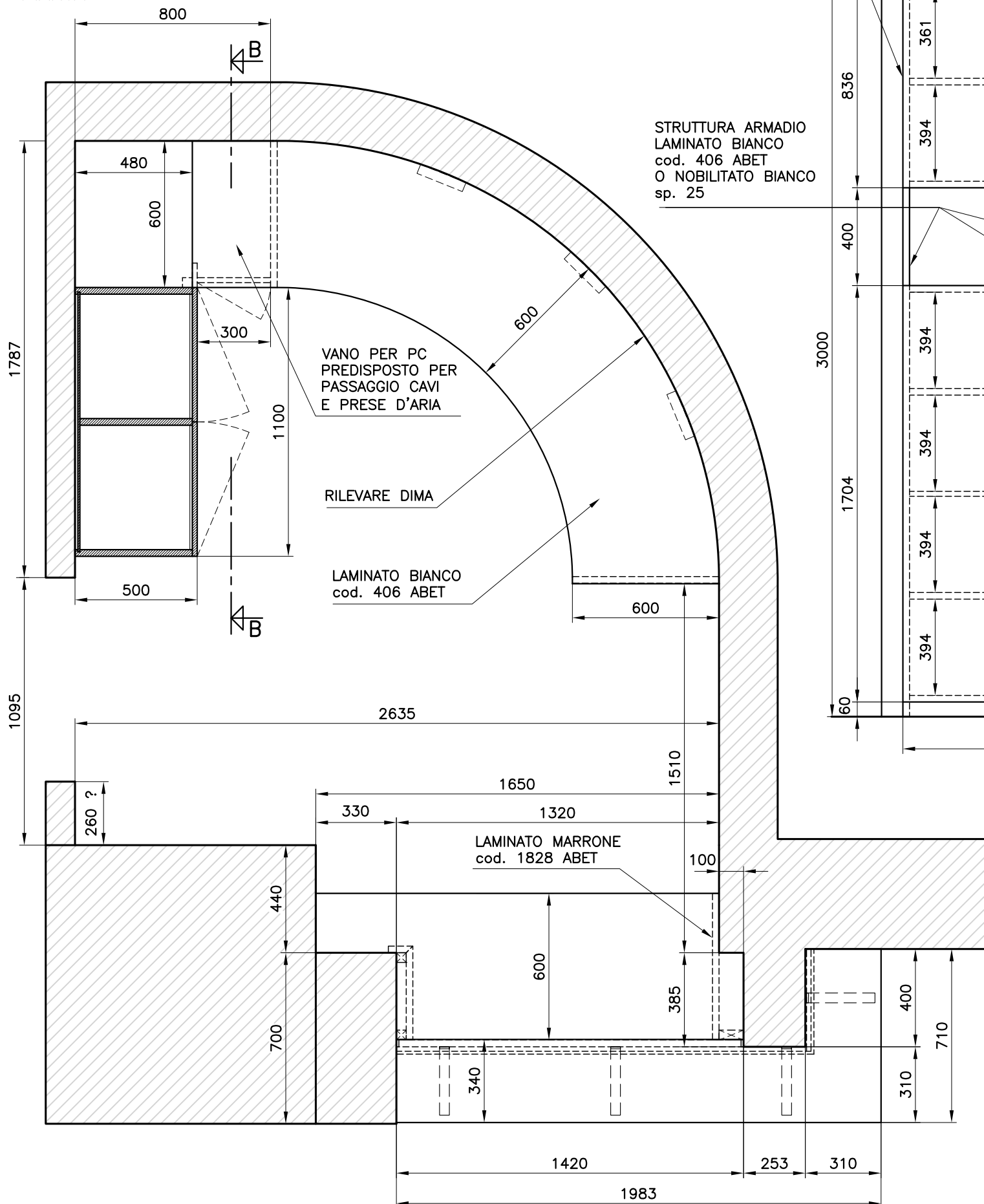


ESTERNO SPALLA SX,
ANTE ARMADIO,
MENSOLE,
LAMINATO VERDE
cod. 488 ABET

SEZIONE B-B



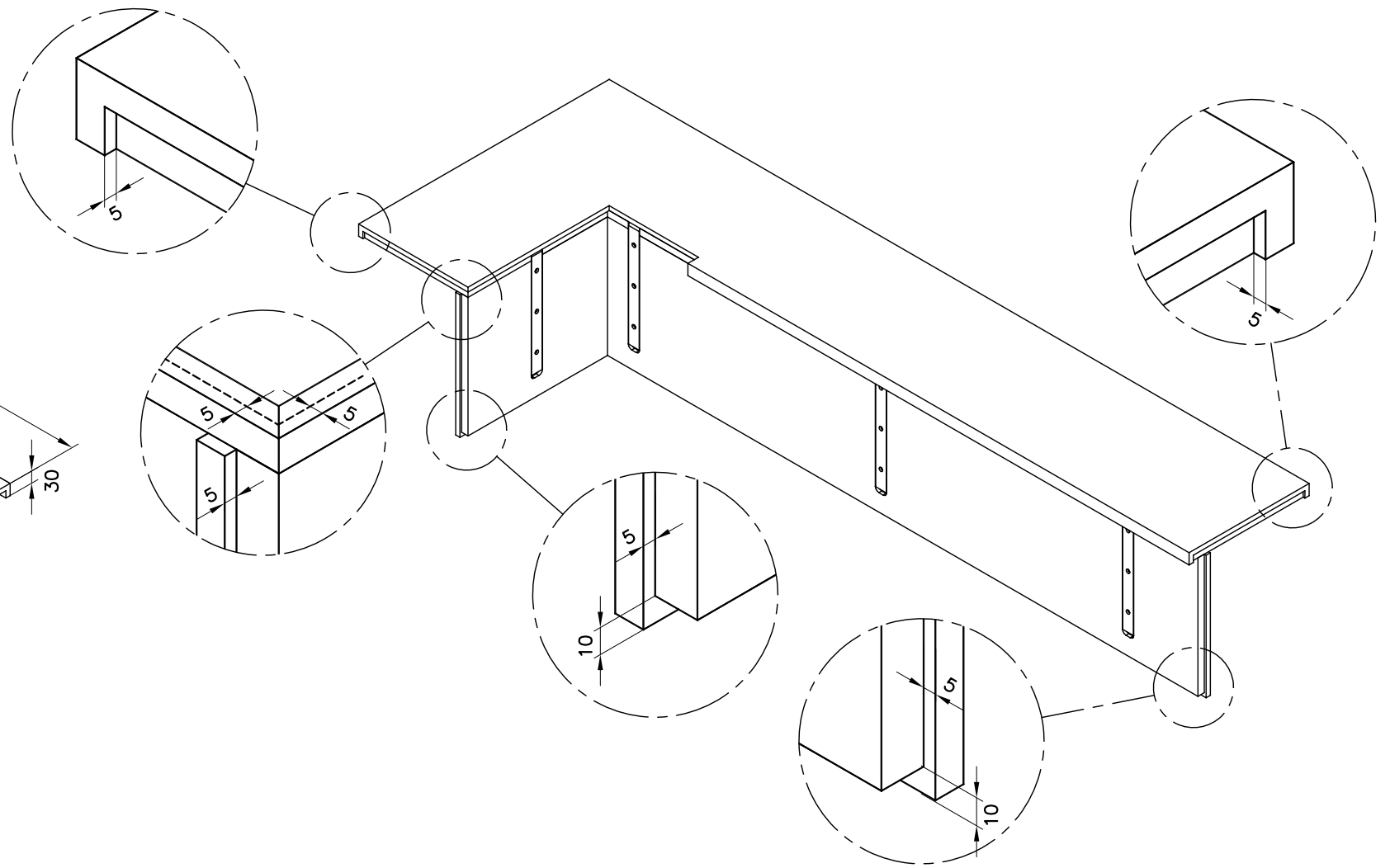
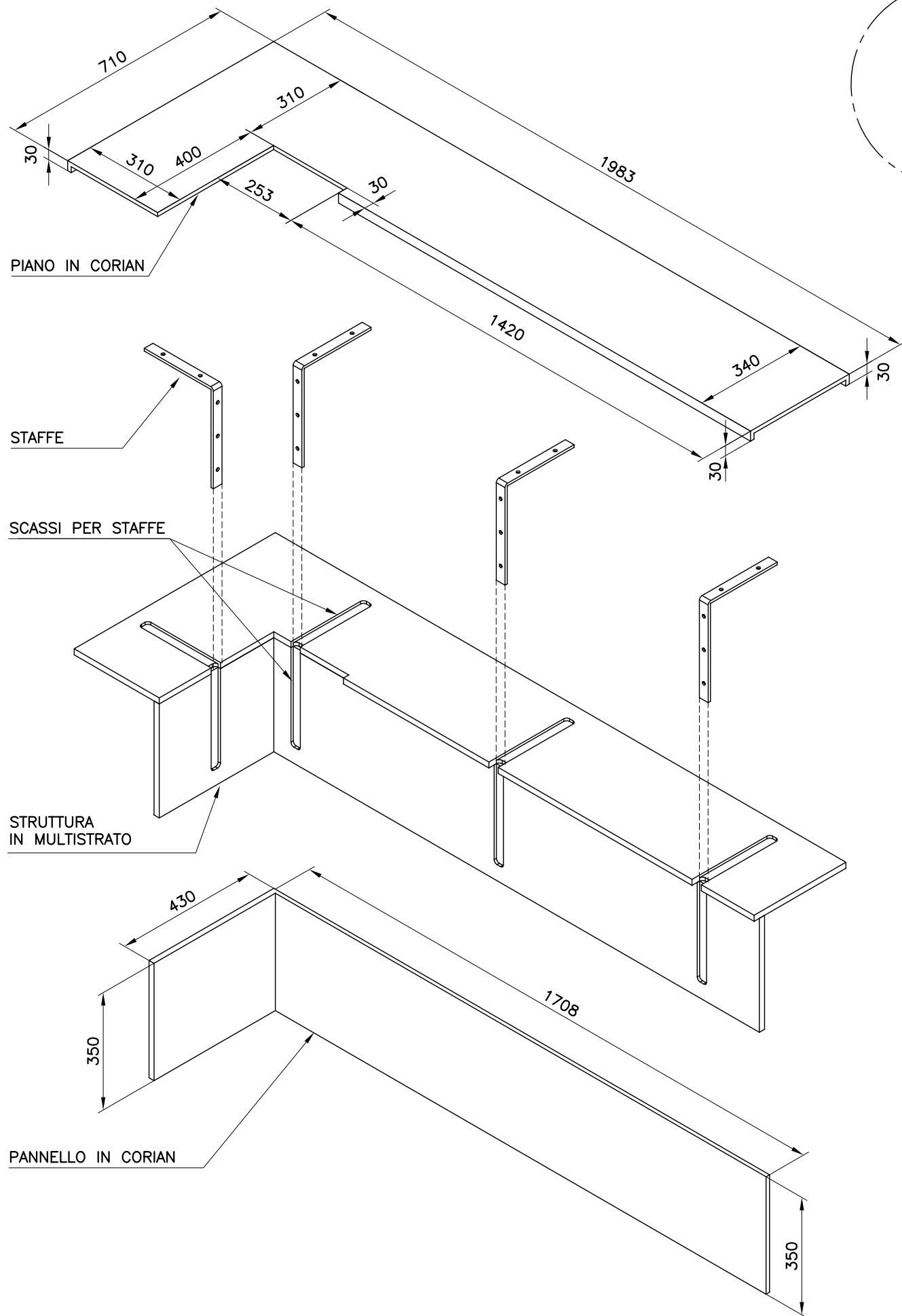
PIANTA



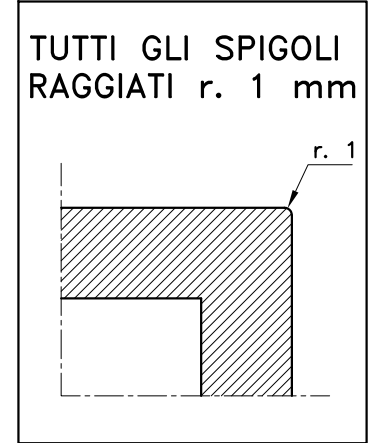
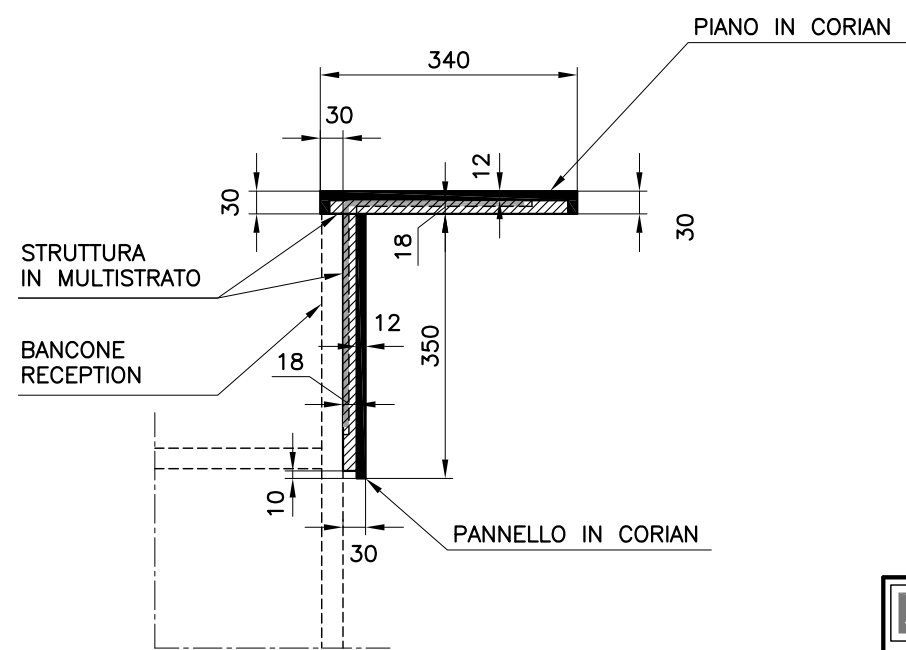
Studio GALMAR		
PROGETTAZIONE e DESIGN - SETTORE ARREDO		
20833 GIUSSANO (MB) Italy - P.za Repubblica, 1		
Tel. +39 0362 351107 - E-mail: info@studogalmar.it		
PROPRIETA' E DIRITTI RISERVATI, TUTELATI A NORMA DI LEGGE		
progetto:		
RIVANAZZANO		
riferimento:		
descrizione:		
RECEPTION AMBULATORI		
data:		
13-06-2012	scala:	formato:
	1:20	A3
aggiornamenti:		
22-06-2012	codice documento:	
	RIV D 040a	

ESPLOSO COMPONENTI – VISTA INTERNA

PIANO FINITO



SEZIONE VERTICALE scala 1:10



Studio GALMAR PROGETTAZIONE e DESIGN - SETTORE ARREDO 20833 GIUSSANO (MB) Italy - P.zza Repubblica, 1 Tel. +39 0362 351107 - E-mail: info@studiogalmar.it <small>PROPRIETA' E DIRITTI RISERVATI, TUTELATI A NORMA DI LEGGE</small>		descrizione: RECEPTION AMBULATORI PIANO RIVESTITO IN CORIAN	
		progetto: RIVANAZZANO	data: 18-06-2012
riferimento:		aggiornamenti: RIV D 042	codice documento: RIV D 042