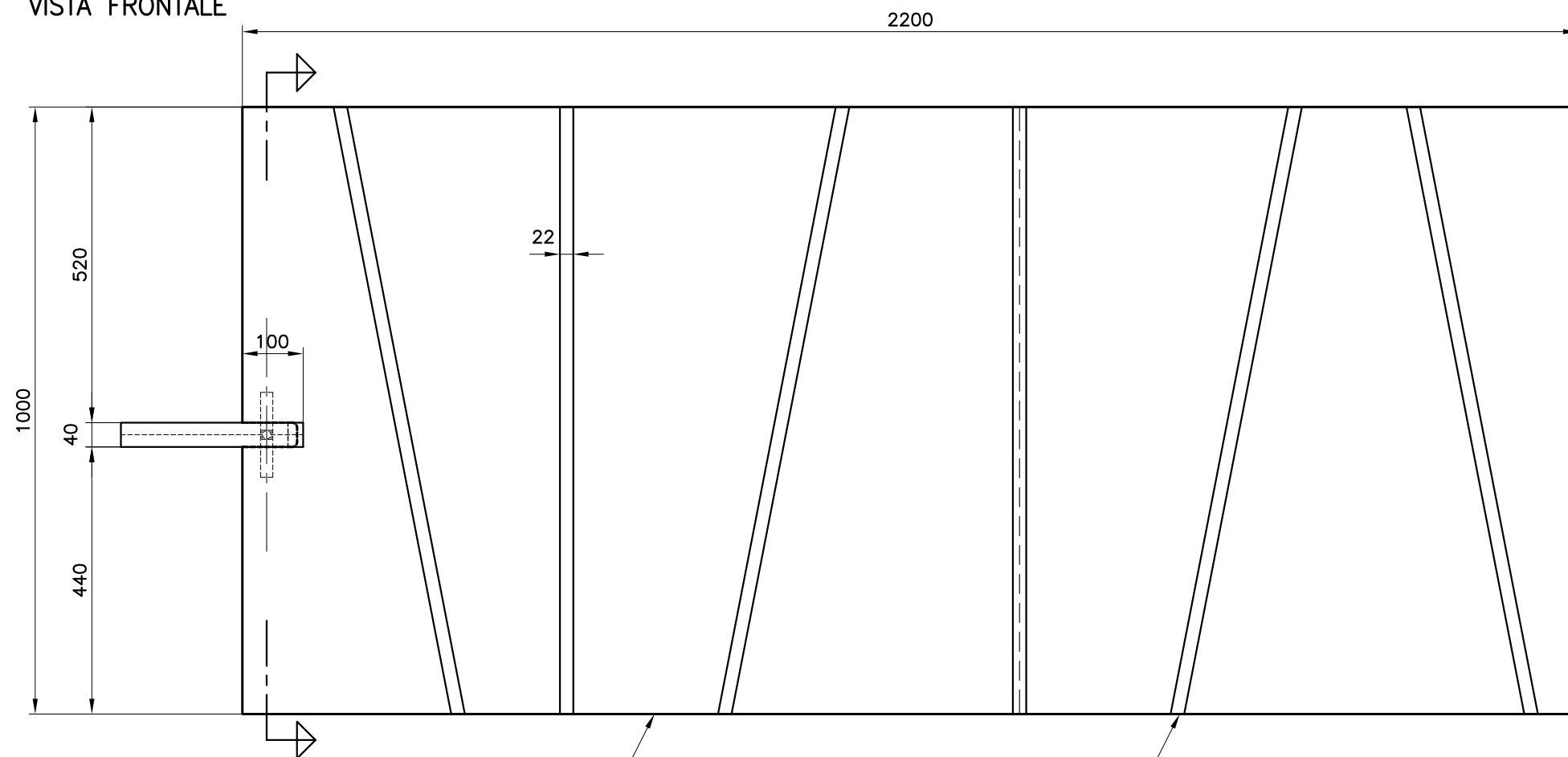


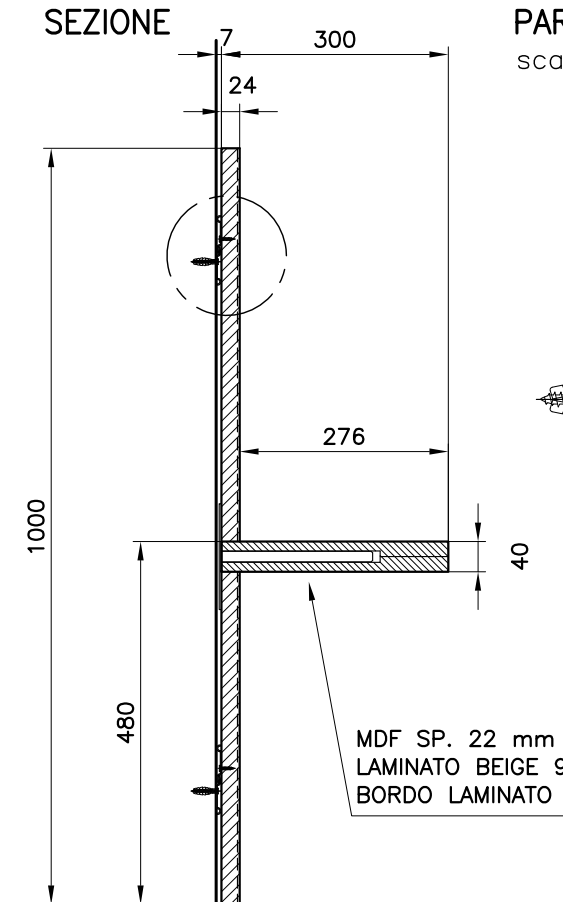
VISTA FRONTALE



PANNELLO IN MDF SP. 22 mm
LATO ANTERIORE LAMINATO NOCE 9/10
LATO POSTERIORE LAMINATO RETRO 9/10

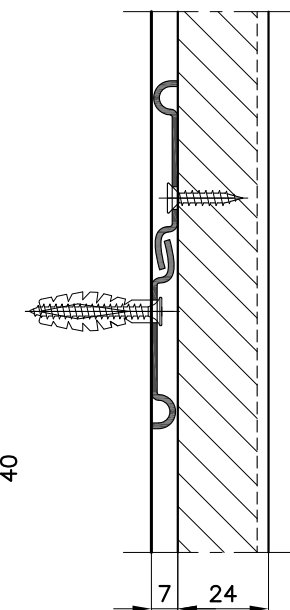
INTERNO FRESATA MDF SP 4 mm + LAMINATO
BEIGE SP. 1 mm

SEZIONE

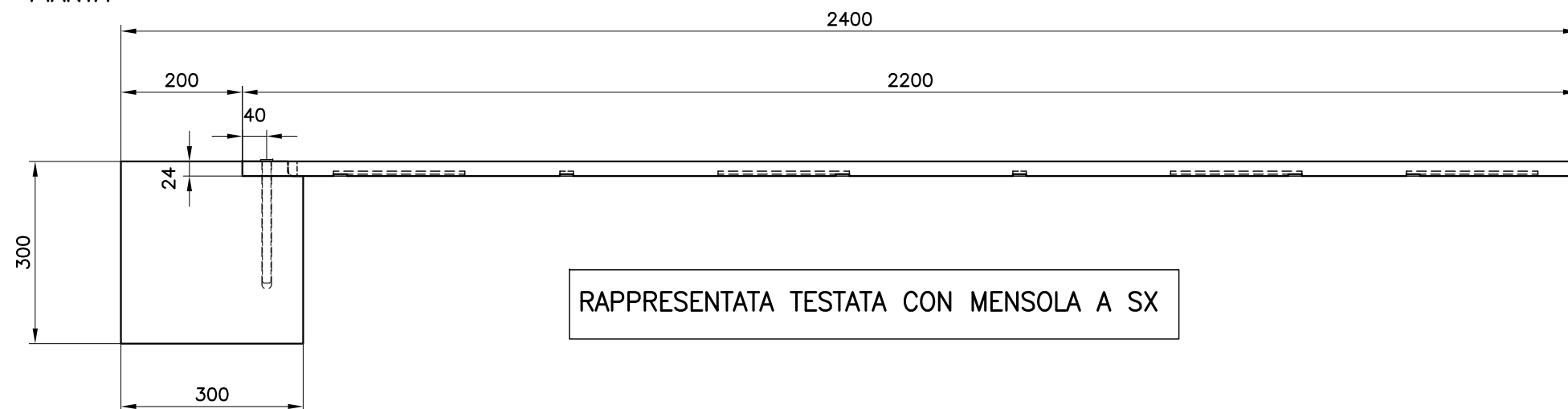


MDF SP. 22 mm
LAMINATO BEIGE 9/10 DA ENTRAMBI I LATI
BORDO LAMINATO BEIGE 9/10

PARTICOLARE SEZIONE
scala 1:2

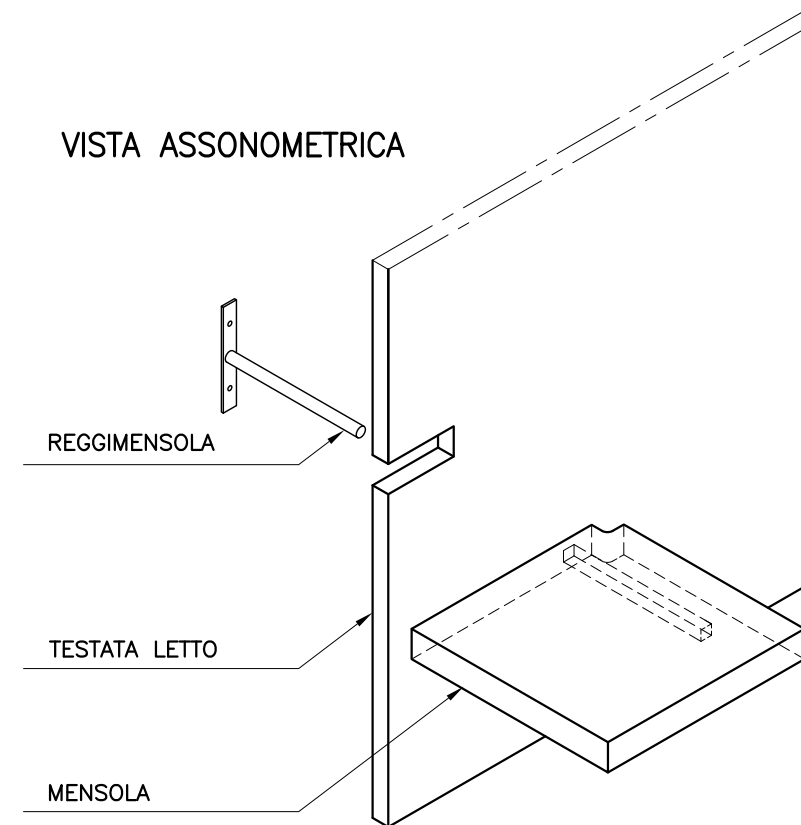


PIANTA



RAPPRESENTATA TESTATA CON MENSOLA A SX

VISTA ASSONOMETRICA

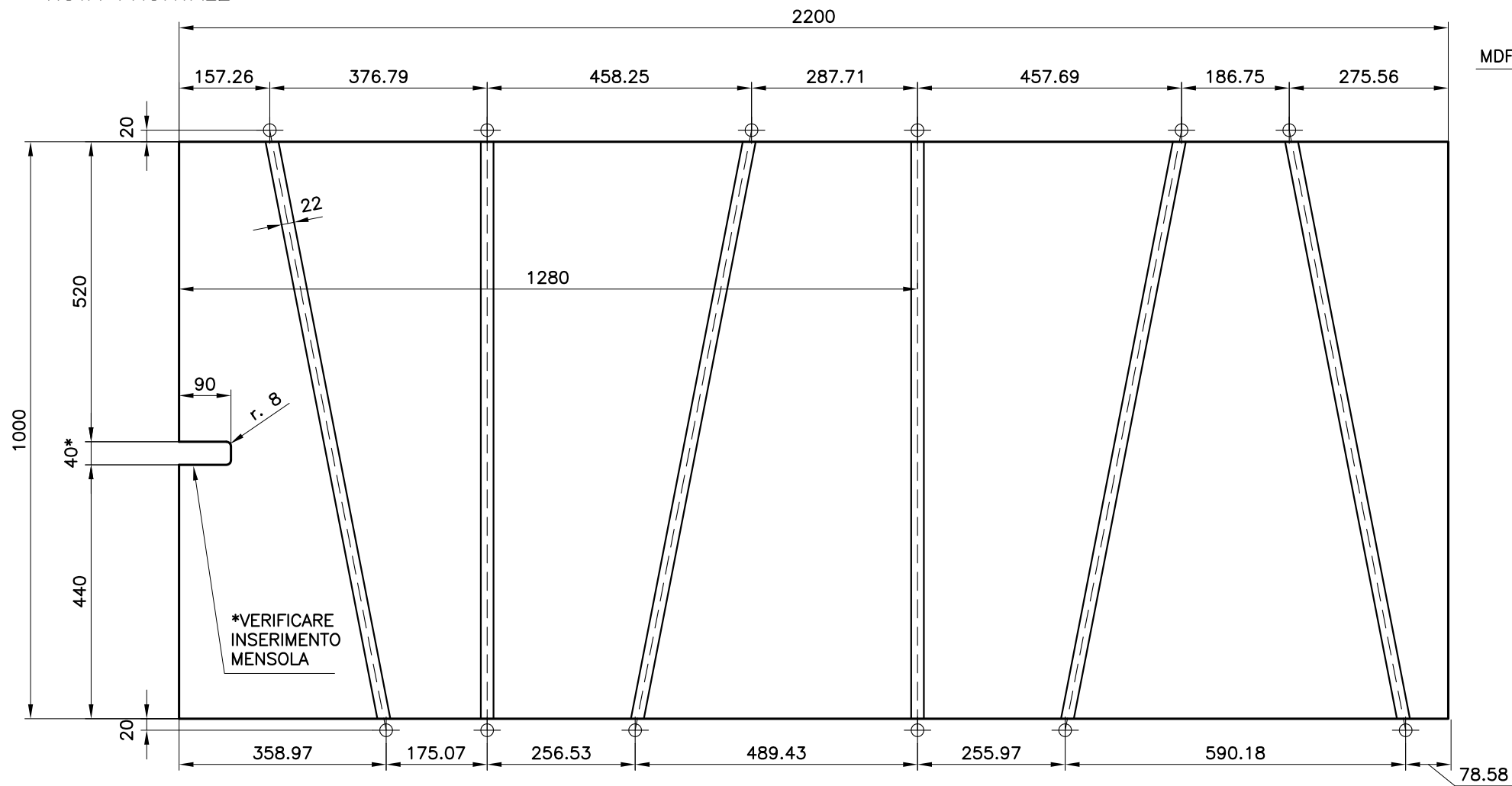


ELENCO QUANTITA'

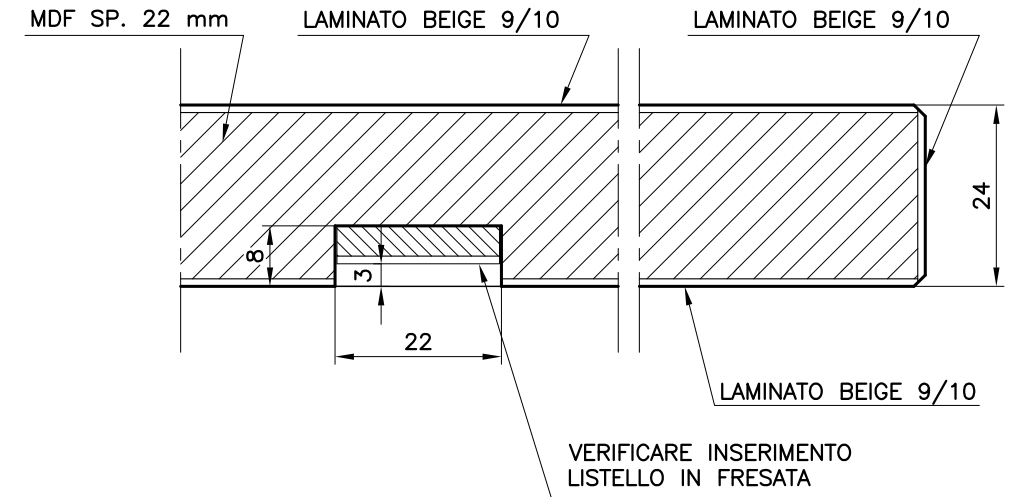
- NR. 4 - TESTATA L. 220 cm CON MENSOLA SX
- NR. 1 - TESTATA L. 220 cm CON MENSOLA DX
- NR. 1 - TESTATA L. 210 cm CON MENSOLA DX

Studio GALMAR PROGETTAZIONE e DESIGN - SETTORE ARREDO 20833 GIUSSANO (MB) Italy - P.zza Repubblica, 1 Tel. +39 0362 351107 - E-mail: info@studiogalmar.it <small>PROPRIETA' E DIRITTI RISERVATI, TUTELATI A NORMA DI LEGGE</small>		descrizione: TESTATA LETTO	
progetto: RIVANAZZANO	data: 31-05-2012	scala: 1:10	formato: A3
riferimento:	agglomeramenti:	codice documento: RIV D 020	

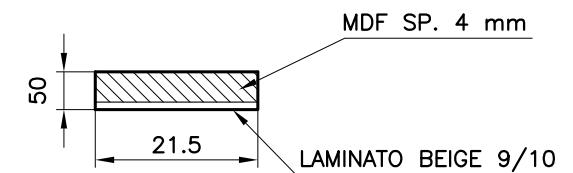
VISTA FRONTALE



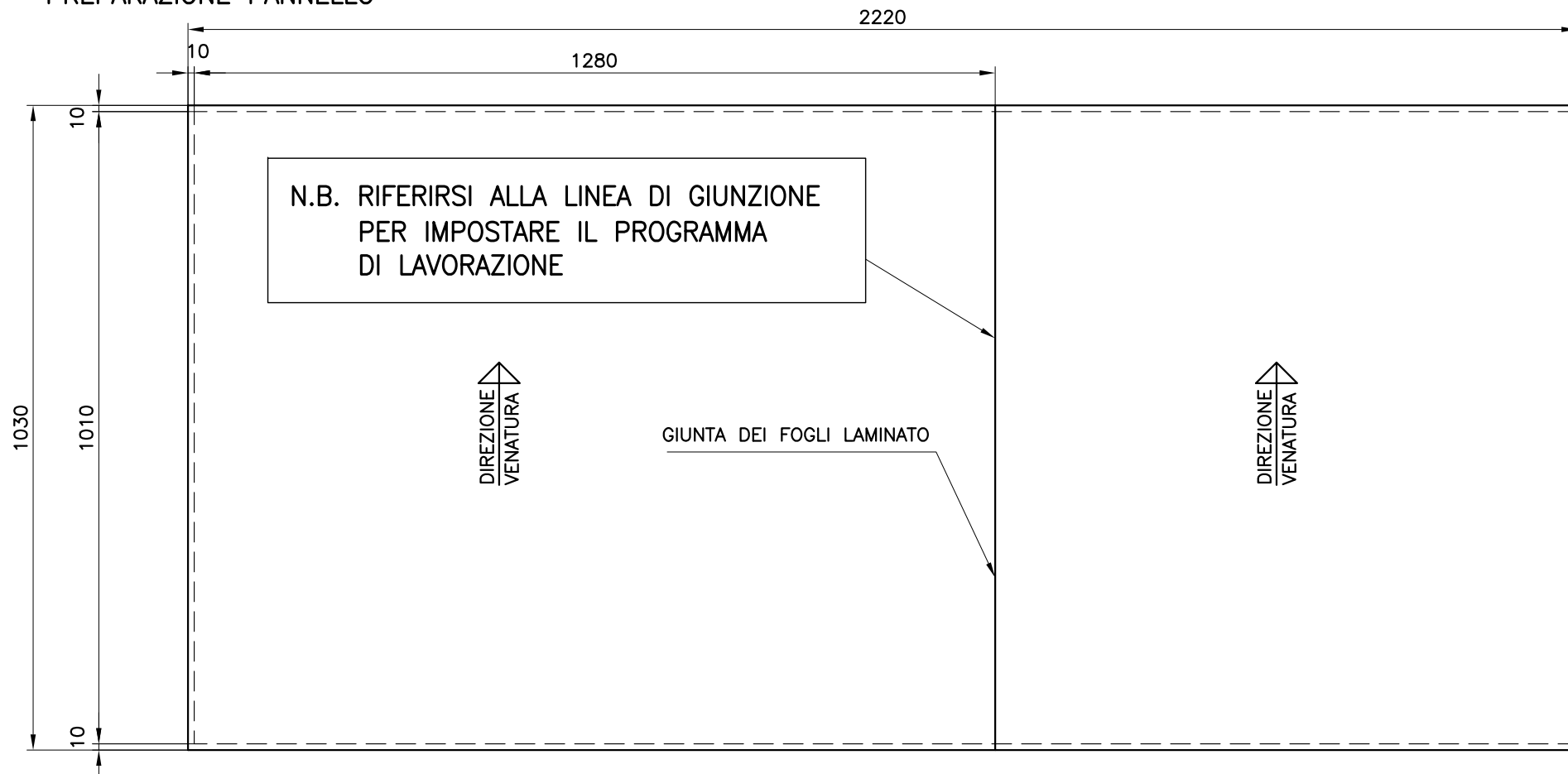
SEZIONE ORIZZ. scala 1:1



SEZIONE LISTELLO scala 1:1



PREPARAZIONE PANNELLO

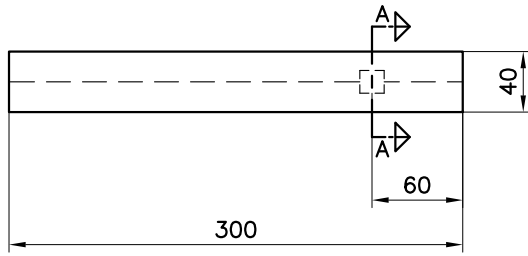


QUANTITA': 4
CAMERA: 4 6 7 8

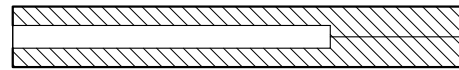
N.B. CONTORNARE IL PERIMETRO IN DUE PASSAGGI:
1- CONTORNARE SOLO IL PANNELLO DI 1-2mm IN PIU'
2- CONTORNATURA FINALE CON INSERITI I LISTELLI

Studio GALMAR <small>PROGETTAZIONE e DESIGN - SETTORE ARREDO</small> <small>20833 GIUSSANO (MB) Italy - P.za Repubblica, 1</small> <small>Tel. +39 0362 351107 - E-mail: info@studiogalmar.it</small> <small>PROPRIETA' E DIRITTI RISERVATI, TUTELATI A NORMA DI LEGGE</small>	descrizione: TESTATA LETTO L. 220 cm SX		
	progetto: RIVANAZZANO	data: 31-05-2012	scala: 1:10
riferimento:	aggiornamenti:	codice documento: RIV D 021	

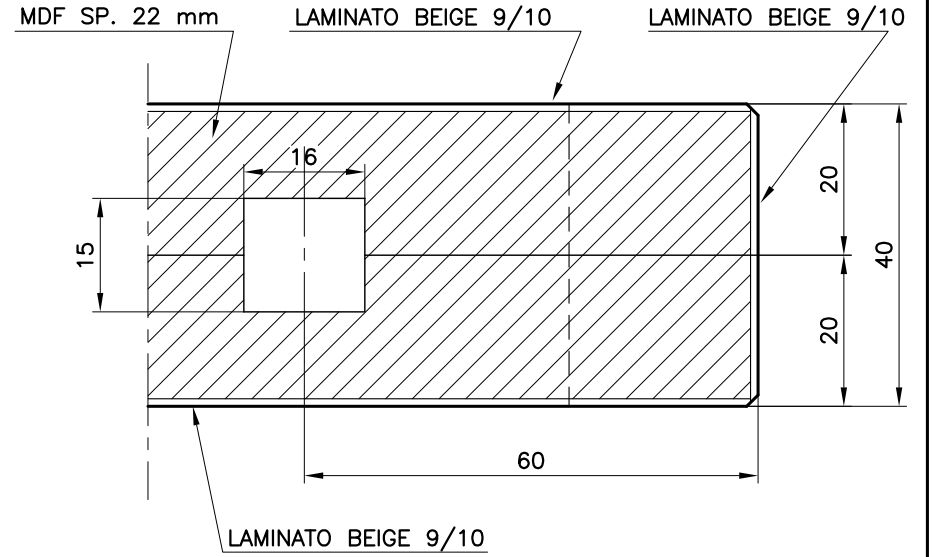
VISTA FRONTALE



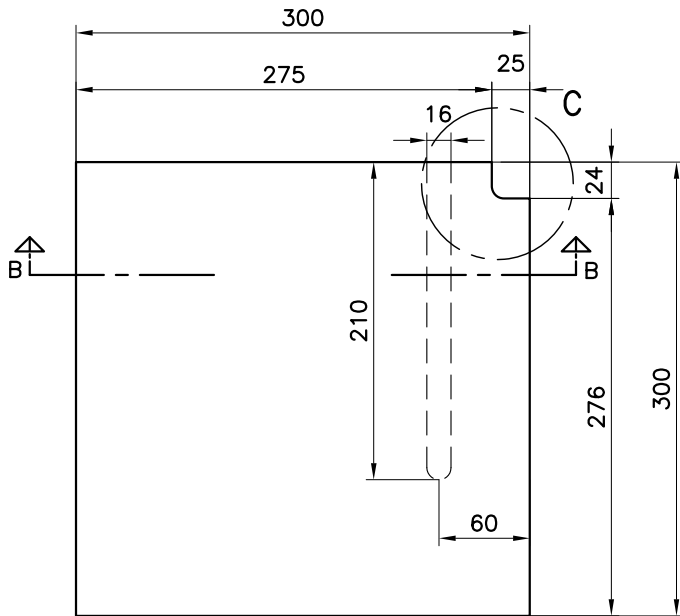
SEZIONE A-A



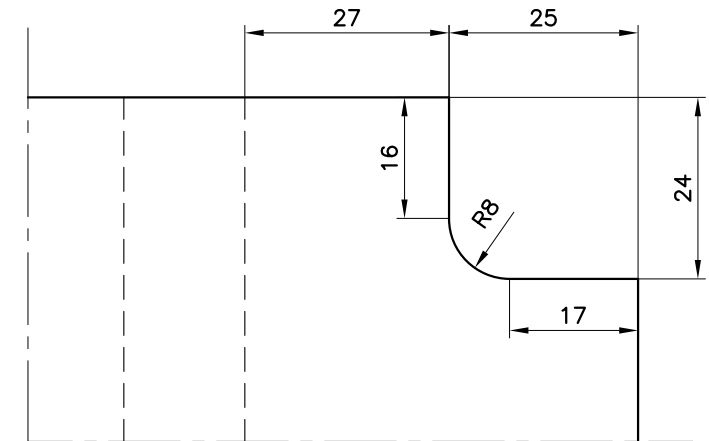
SEZIONE B-B scala 1:1



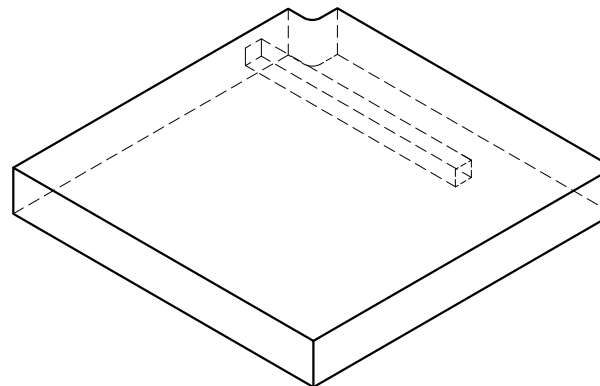
PIANTA



DETTAGLIO C scala 1:1



VISTA ASSONOMETRICA



QUANTITA': 6

CAMERA:

- 1
- 2
- 4
- 6
- 7
- 8

Studio GALMAR PROGETTAZIONE e DESIGN - SETTORE ARREDO 20833 GIUSSANO (MB) Italy - P.za Repubblica, 1 Tel. +39 0362 351107 - E-mail: info@studlogalmar.it <small>PROPRIETA' E DIRITTI RISERVATI, TUTELATI A NORMA DI LEGGE</small>		descrizione:	
		MENSOLA TESTATA LETTO	
progetto:	data:	scala:	formato:
RIVANAZZANO	31-05-2012	1:5	A4
riferimento:	aggiornamenti:	codice documento:	
		RIV D 024	