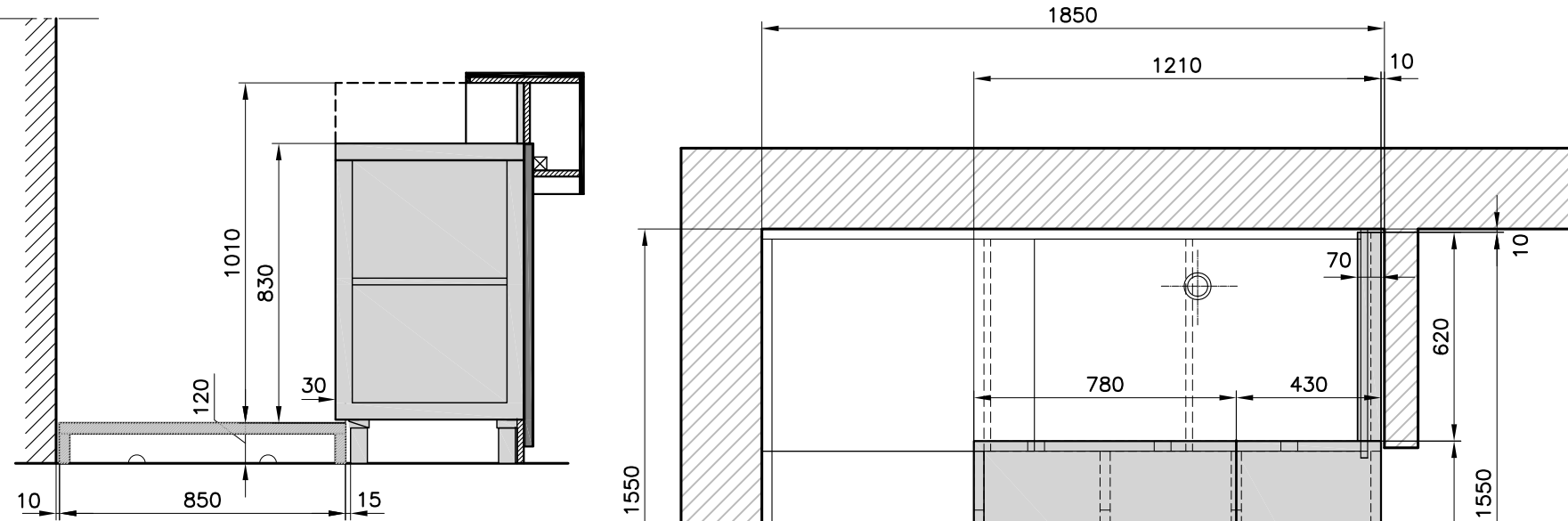
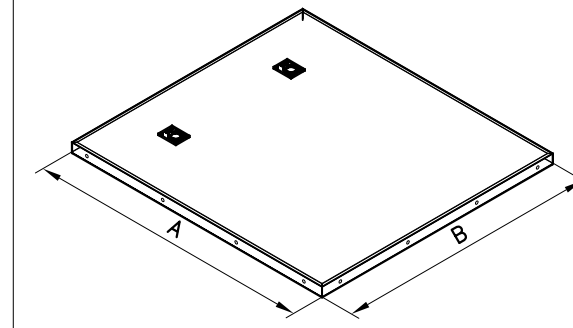


SEZIONE A-A

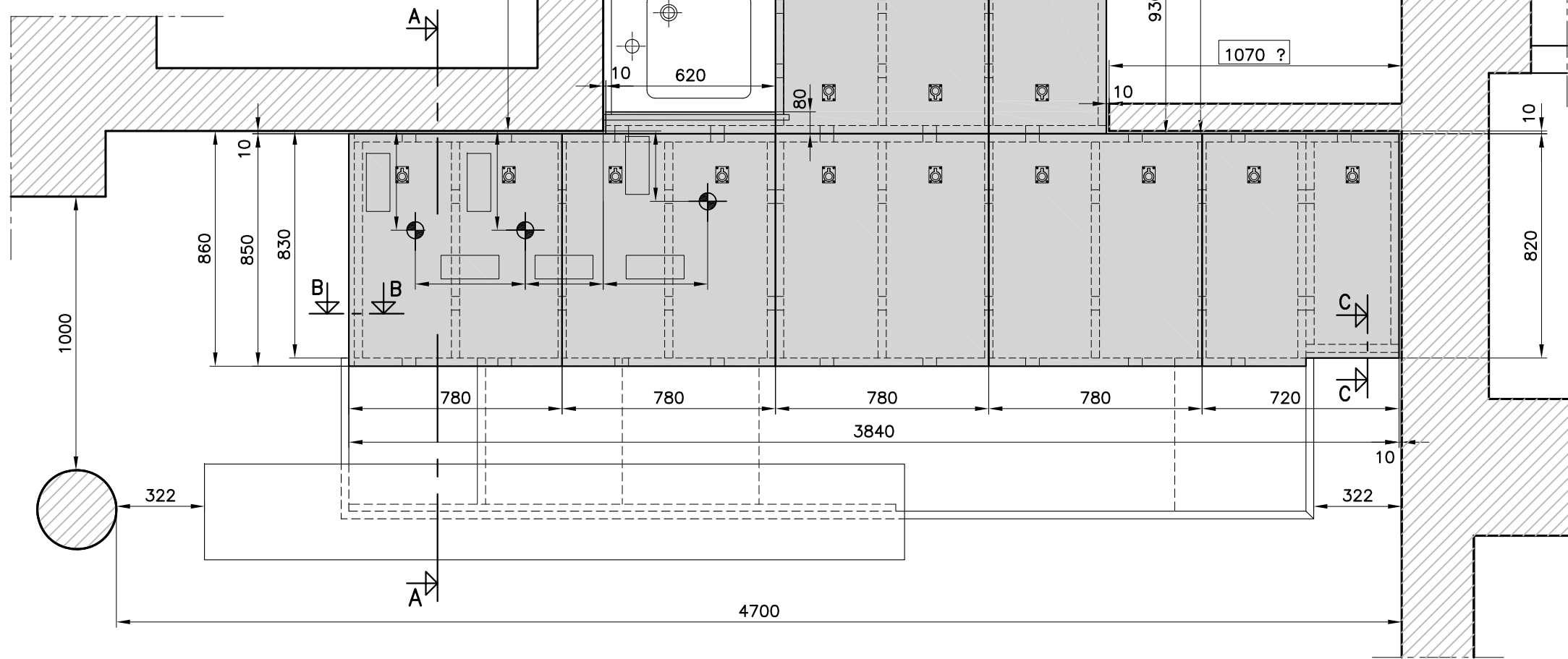


PANNELLI CALPESTIO PEDANA

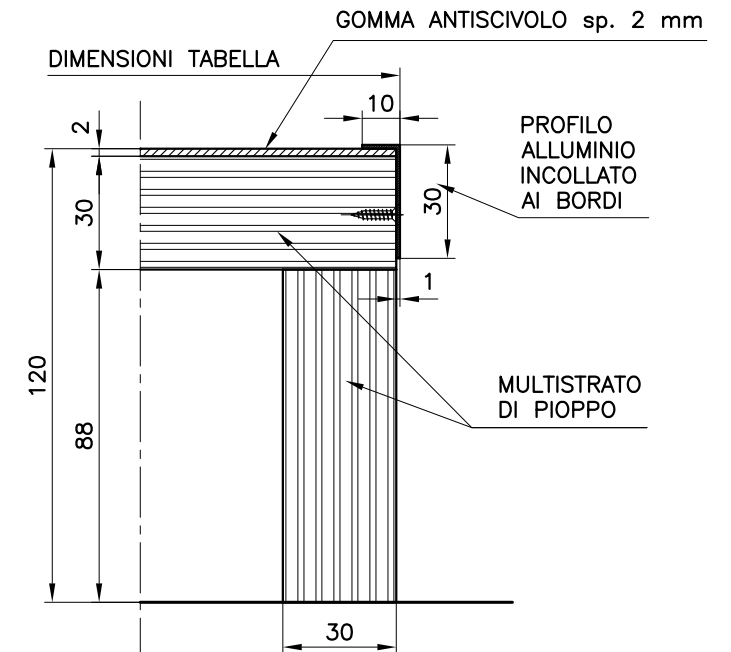


DIMENSIONI			
Q.tà	A	B	Note
1	850	780	con fascia zoccolo
3	850	780	
1	850	720	con risega e zoccolo
1	930	780	
1	930	430	con una sola maniglia
1	80	620	
1	620	70	

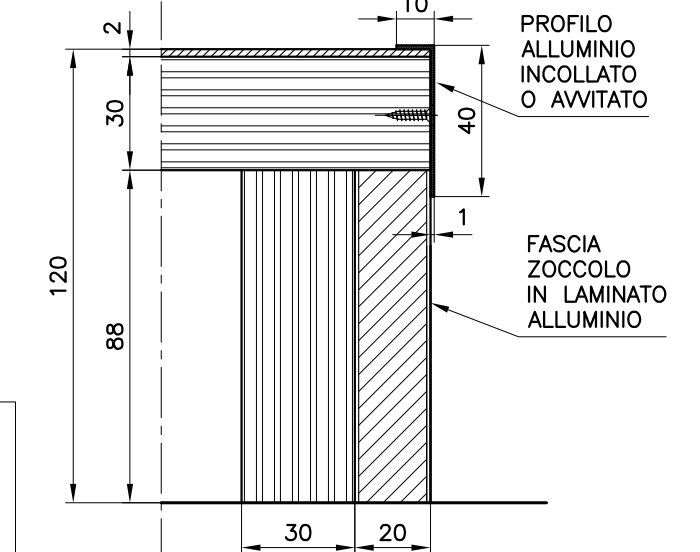
PIANTA



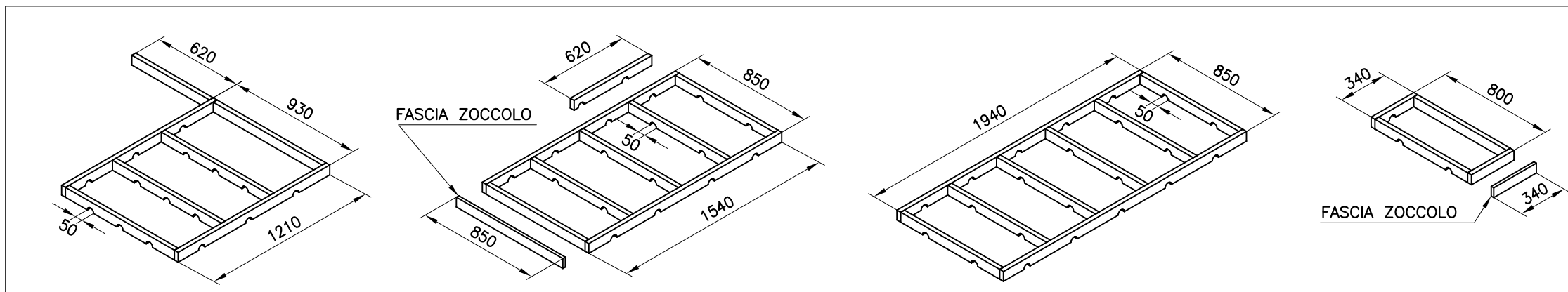
SEZIONE PANNELLO scala 1:2



SEZIONE B-B - C-C scala 1:2

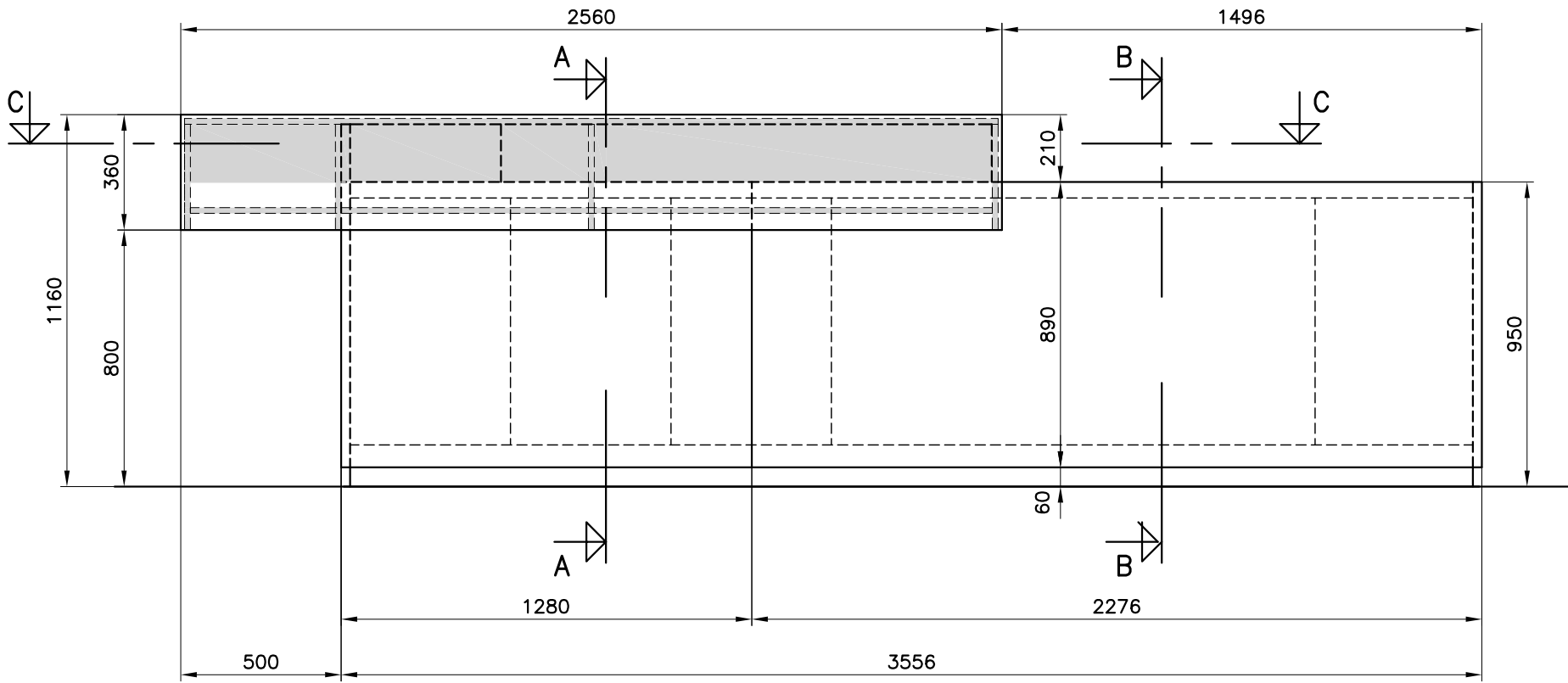


TELAI IN MULTISTRATO DI PIOPPO

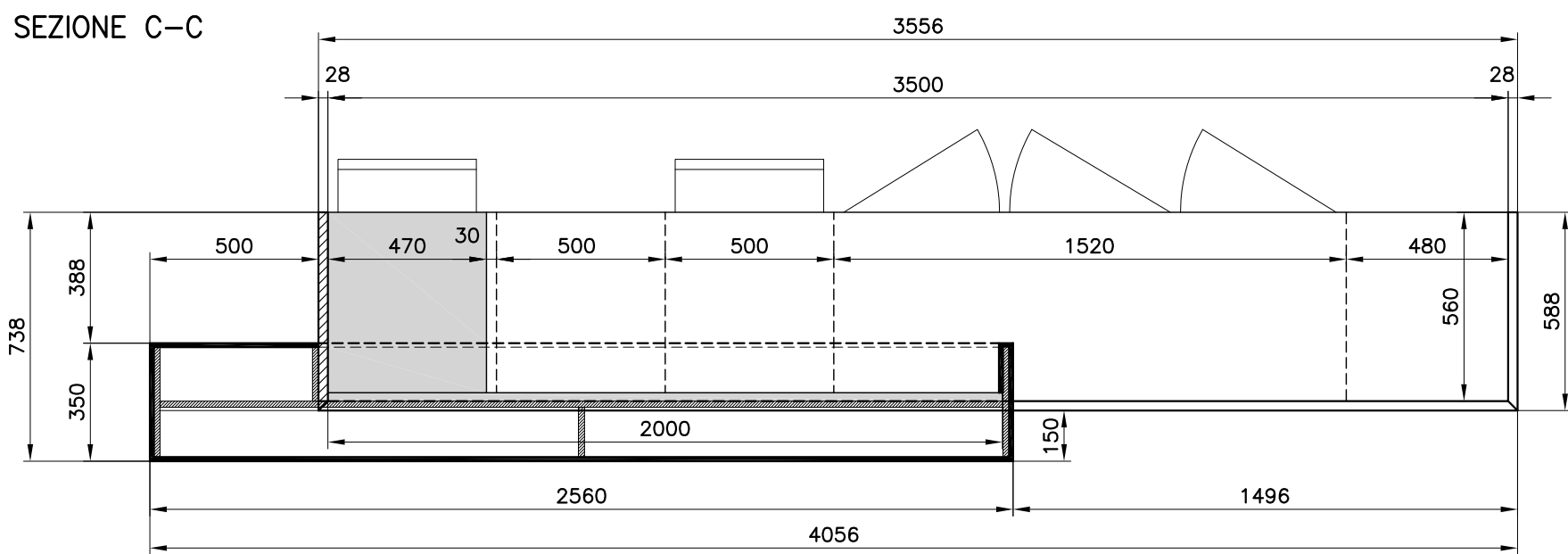


Studio GALMAR PROGETTAZIONE e DESIGN - SETTORE ARREDO 20833 GIUSSANO (MB) Italy - P.zza Repubblica, 1 Tel. +39 0362 351107 - E-mail: info@studiogalmar.it <small>PROPRIETA' E DIRITTI RISERVATI, TUTELATI A NORMA DI LEGGE</small>		descrizione: PEDANA BAR	
progetto: RIVANAZZANO	data: 12-06-2012	scala: 1:20	formato: A3
riferimento:	aggiornamenti: 13-06-2012	codice documento: RIV D 034a	

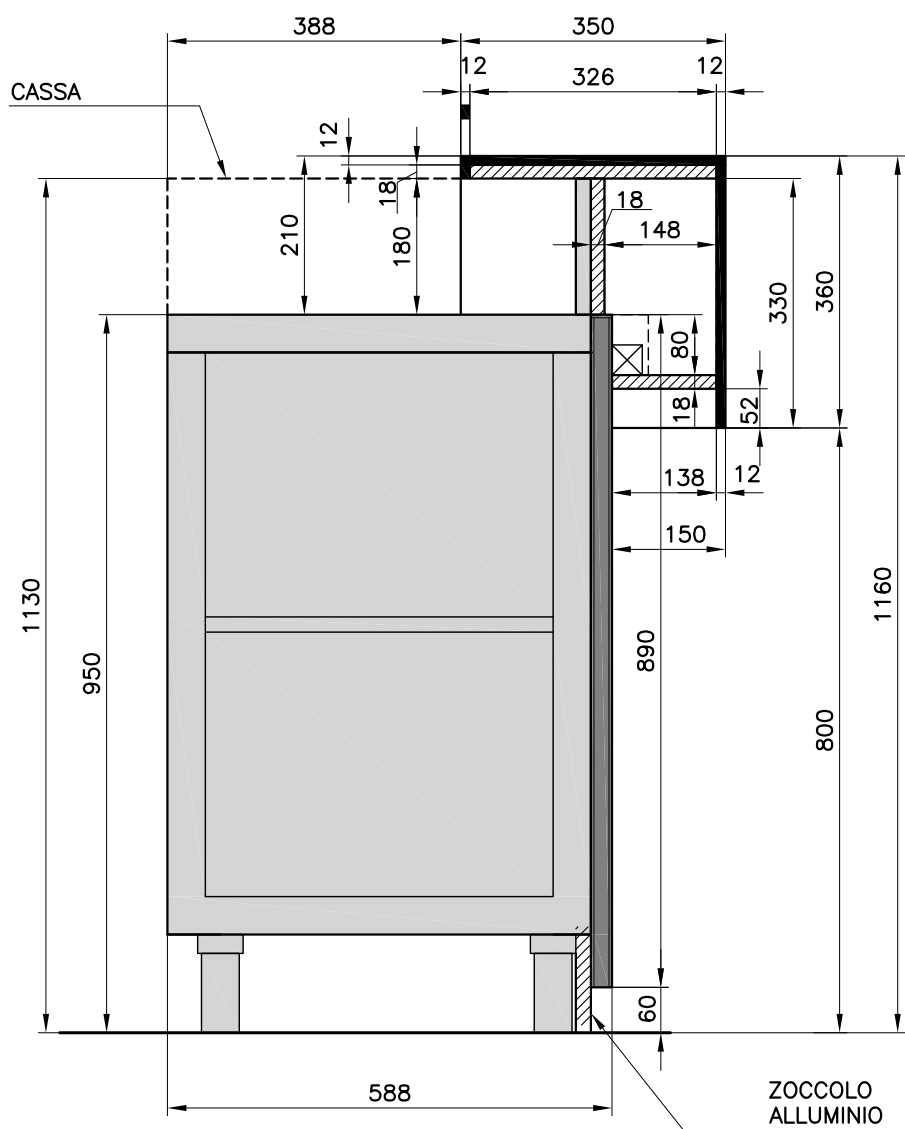
FRONTE



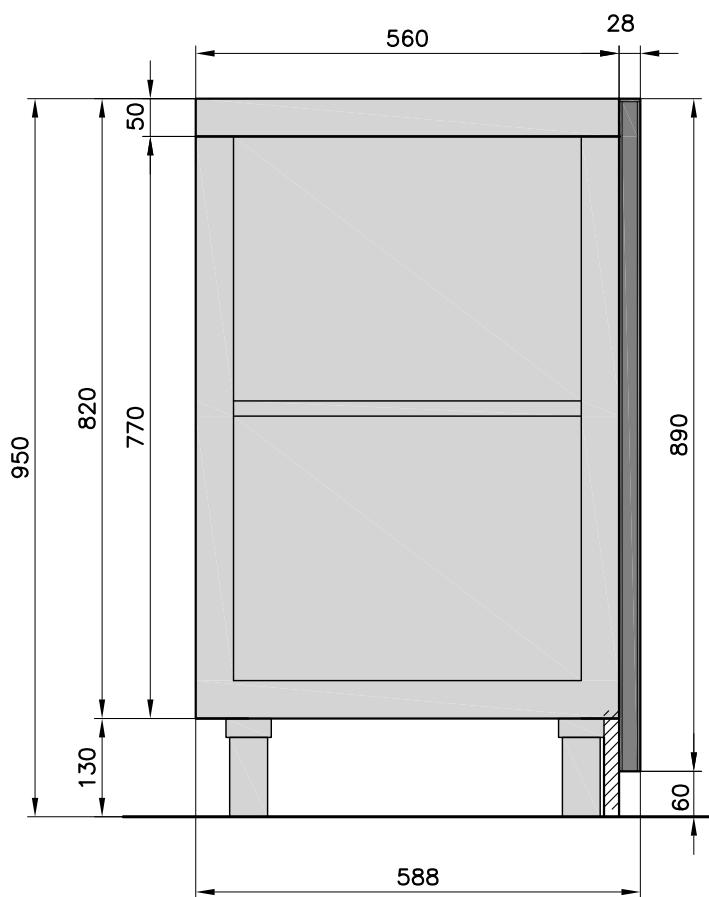
SEZIONE C-C



SEZIONE A-A scala 1:10



SEZIONE B-B scala 1:10



Studio GALMAR
 PROGETTAZIONE e DESIGN - SETTORE ARREDO
 20833 GIUSSANO (MB) Italy - P.za Repubblica, 1
 Tel. +39 0362 351107 - E-mail: Info@studlogalmar.it
 PROPRIETA' E DIRITTI RISERVATI, TUTELATI A NORMA DI LEGGE

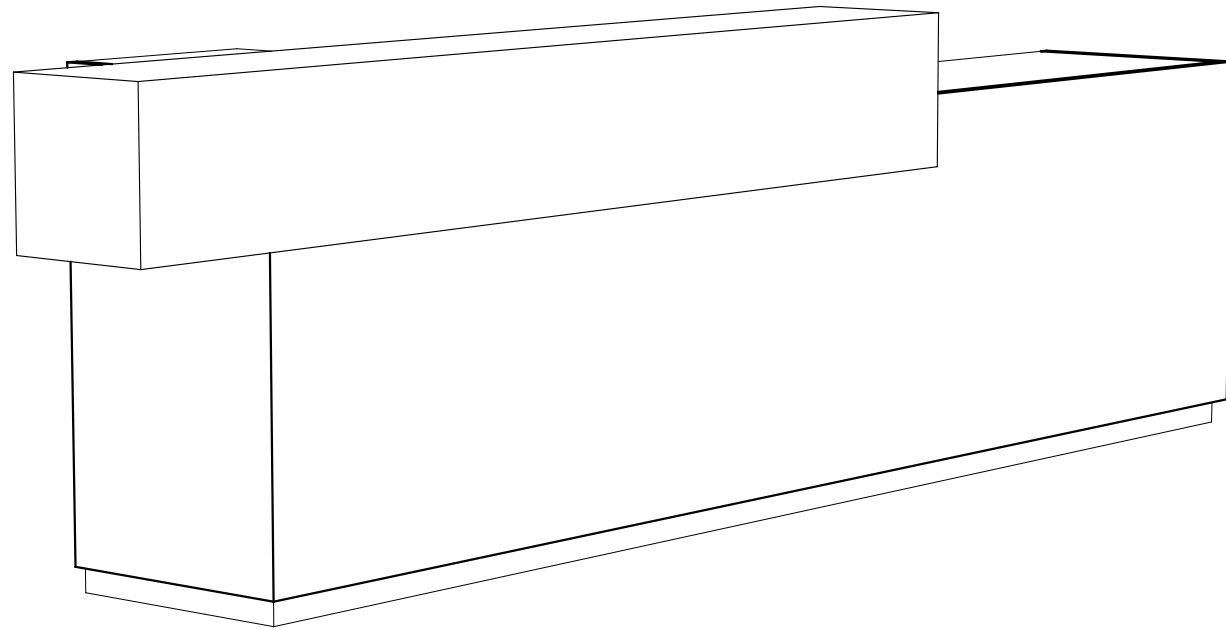
progetto:
RIVANAZZANO

riferimento:

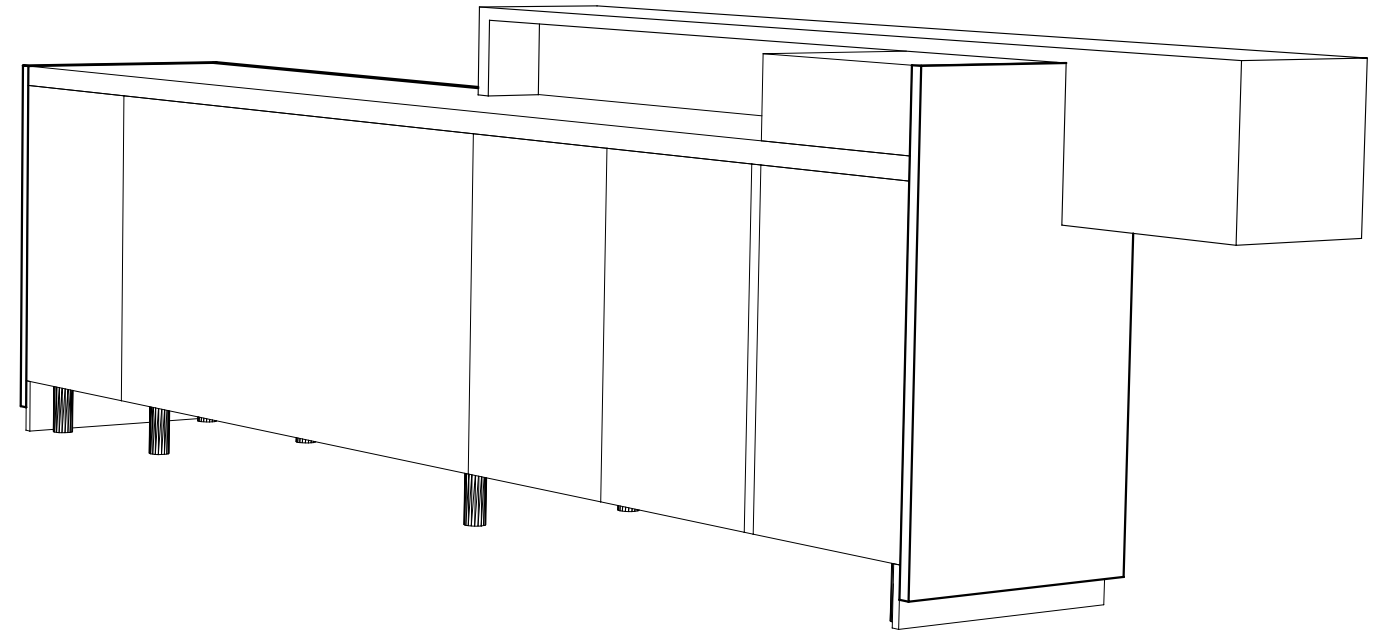
descrizione:
BANCONE BAR

data:	scala:	formato:
01-06-2012	1:20	A3
aggiornamenti:	codice documento:	
23-06-2012	RIV D 030a	

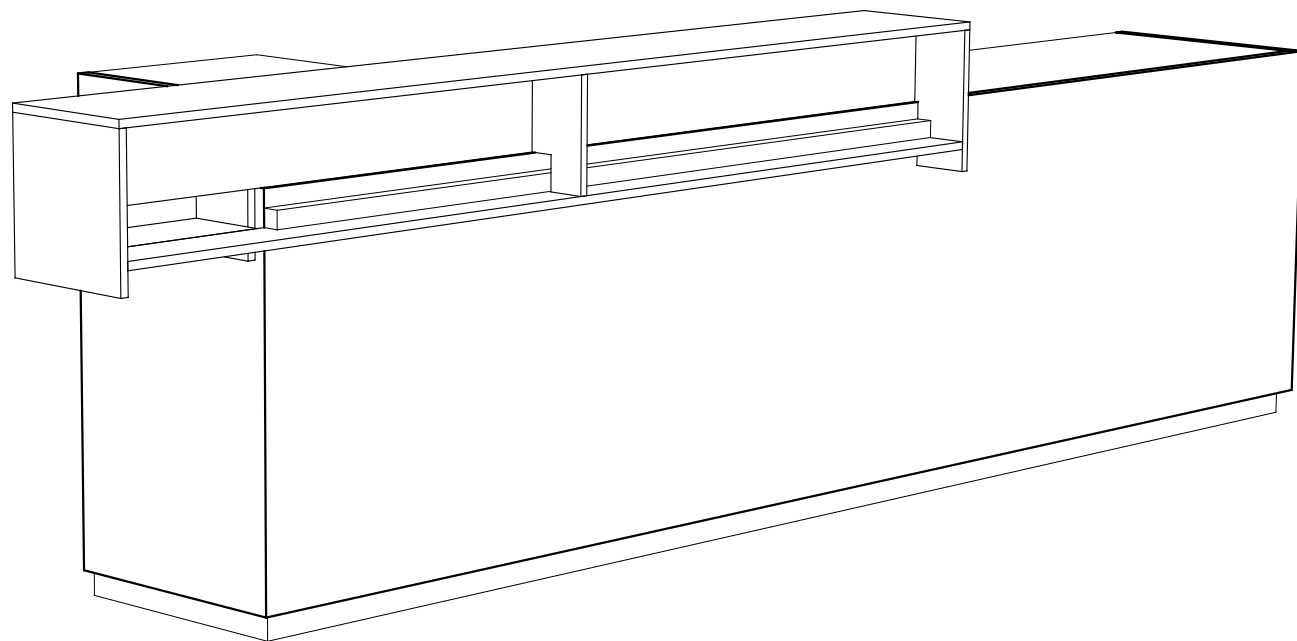
VISTA LATO ESTERNO GENERALE



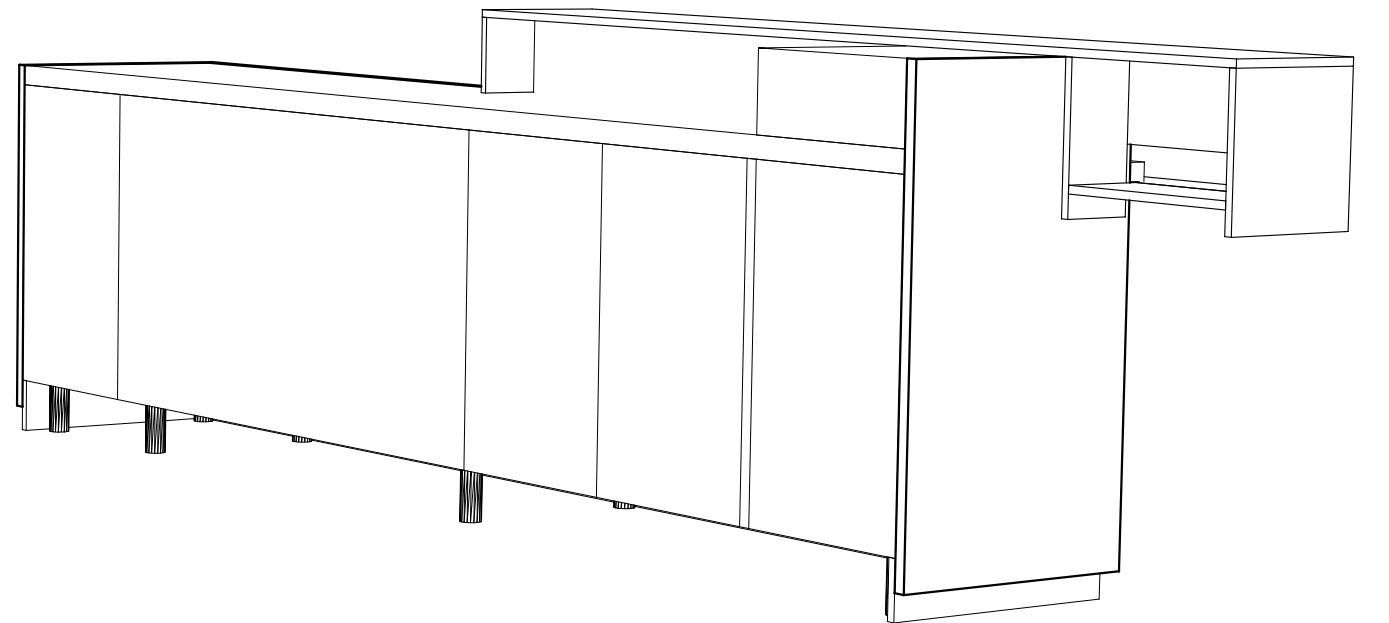
VISTA LATO INTERNO GENERALE



VISTA LATO ESTERNO DELLA STRUTTURA

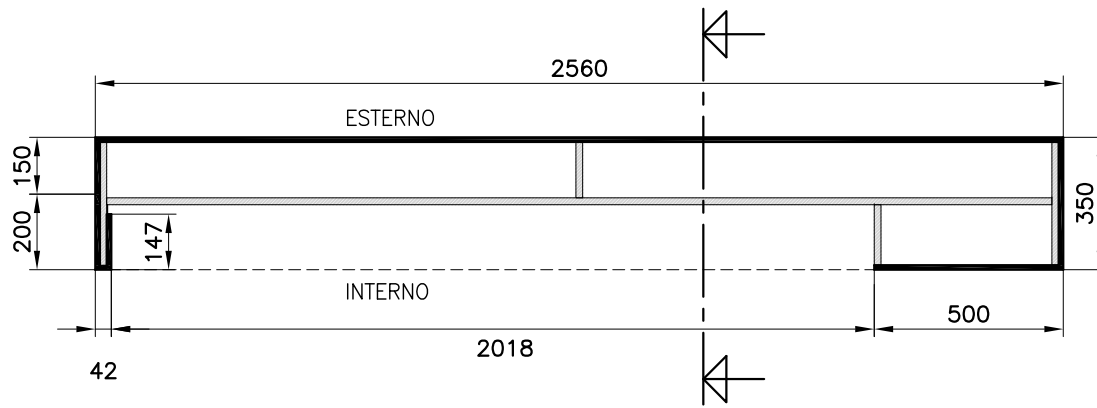


VISTA LATO INTERNO DELLA STRUTTURA

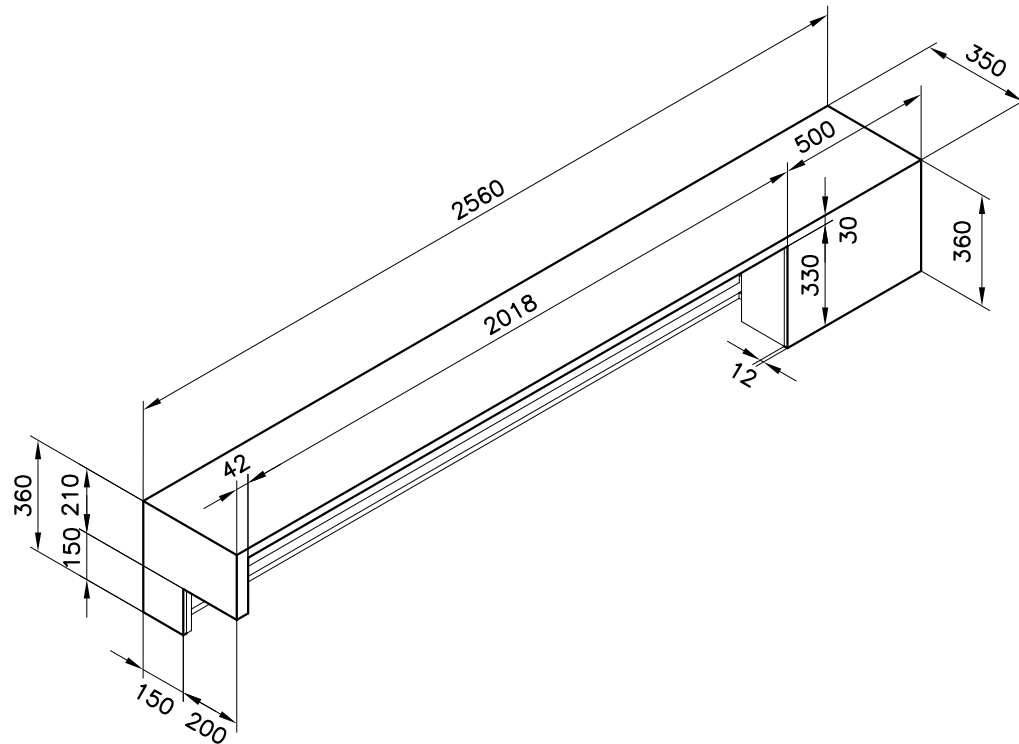


Studio GALMAR PROGETTAZIONE e DESIGN - SETTORE ARREDO 20833 GIUSSANO (MB) Italy - P.zza Repubblica, 1 Tel. +39 0362 351107 - E-mail: info@studiogalmar.it <small>PROPRIETA' E DIRITTI RISERVATI, TUTELATI A NORMA DI LEGGE</small>		descrizione: BANCONE BAR VISTE PROSPETTICHE	
progetto: RIVANAZZANO	data: 05-06-2012	scala:	formato: A3
referimento:	aggiornamenti:	codice documento: RIV D 031	

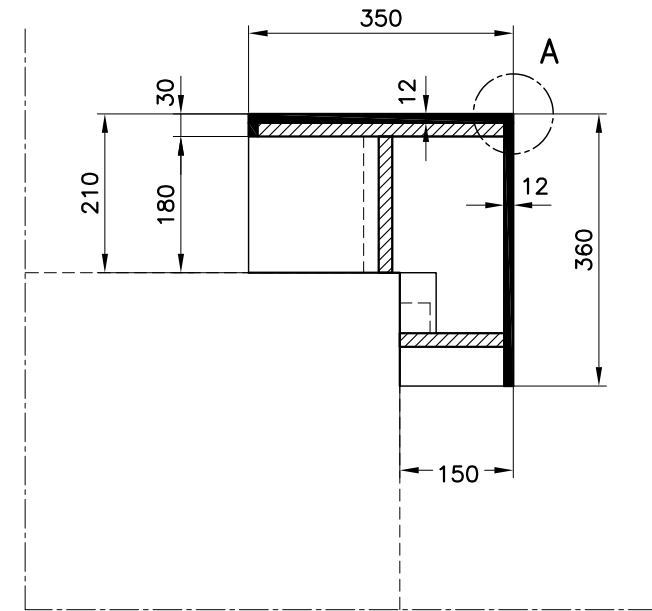
SEZIONE ORIZZONTALE



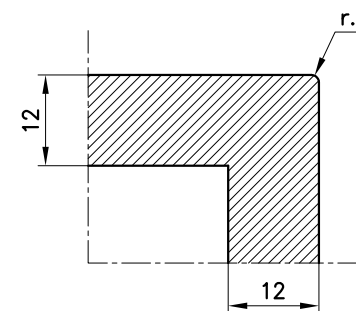
VISTA ASSONOMETRICA LATO INTERNO



SEZIONE VERTICALE scala 1:10



PARTICOLARE A scala 1:1



TUTTI GLI SPIGOLI
RAGGIATI r. 1 mm

Studio GALMAR PROGETTAZIONE e DESIGN - SETTORE ARREDO 20833 GIUSSANO (MB) Italy - P.za Repubblica, 1 Tel. +39 0362 351107 - E-mail: info@studlogalmar.it <small>PROPRIETA' E DIRITTI RISERVATI, TUTELATI A NORMA DI LEGGE</small>		descrizione: BANCONE BAR PIANO DI MESCITA RIVESTITO IN CORIAN	
		progetto: RIVANAZZANO	data: 06-06-2012
riferimento:		aggiornamenti:	codice documento: RIV D 033