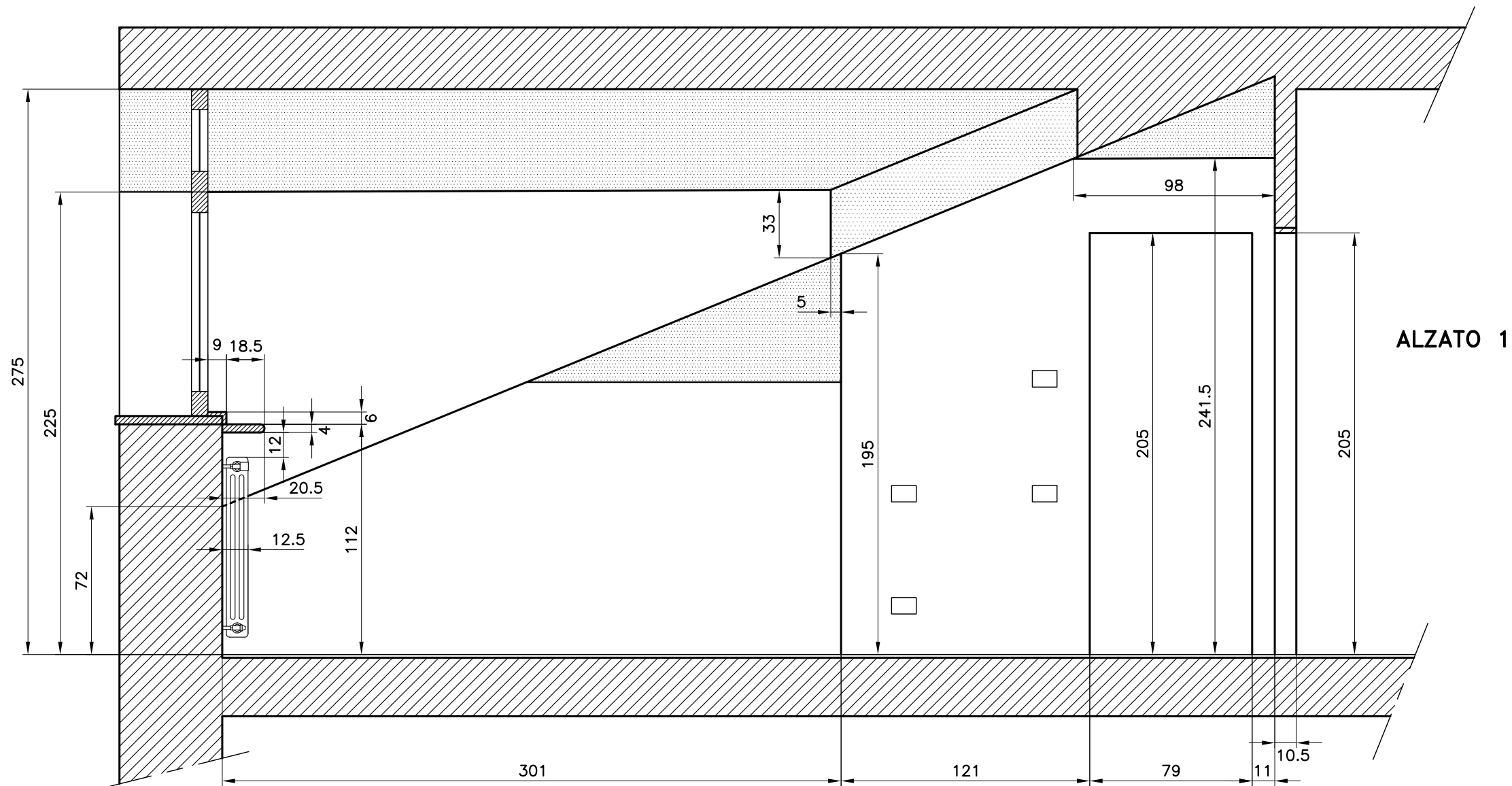
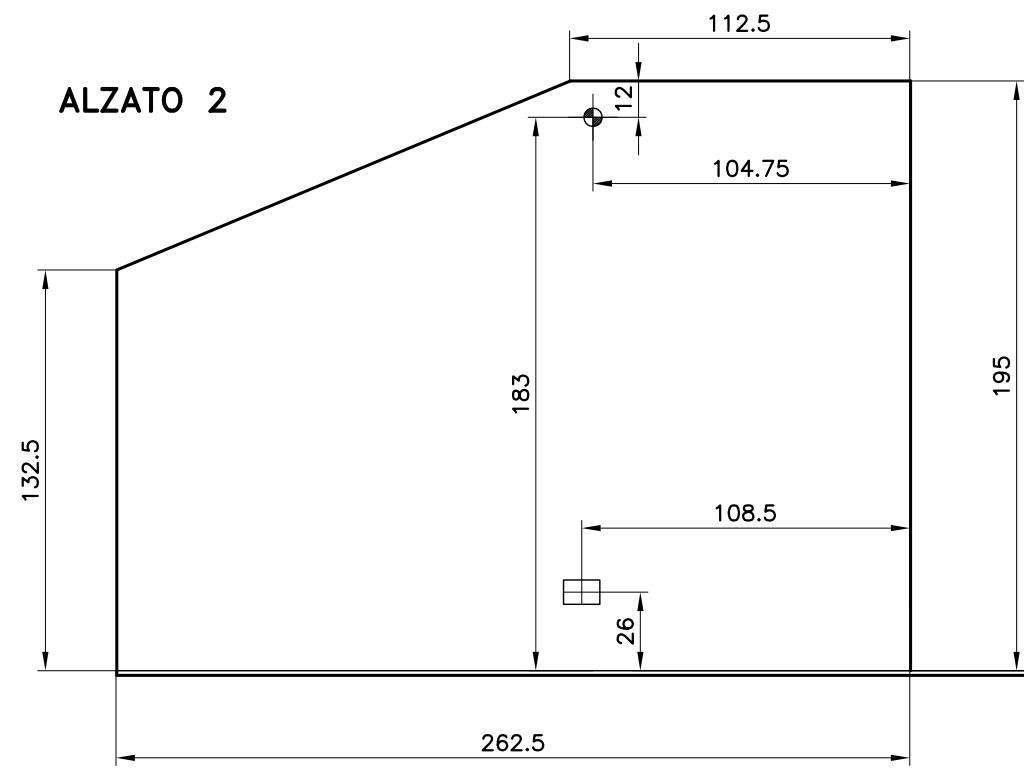
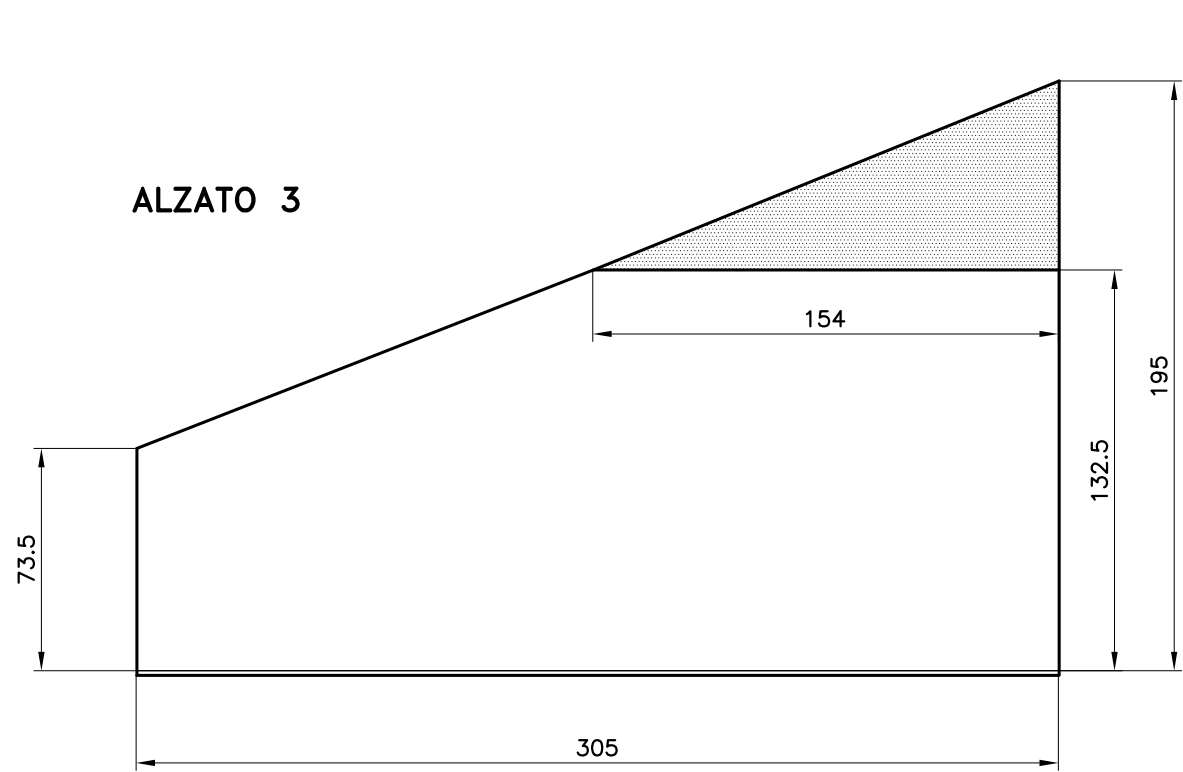
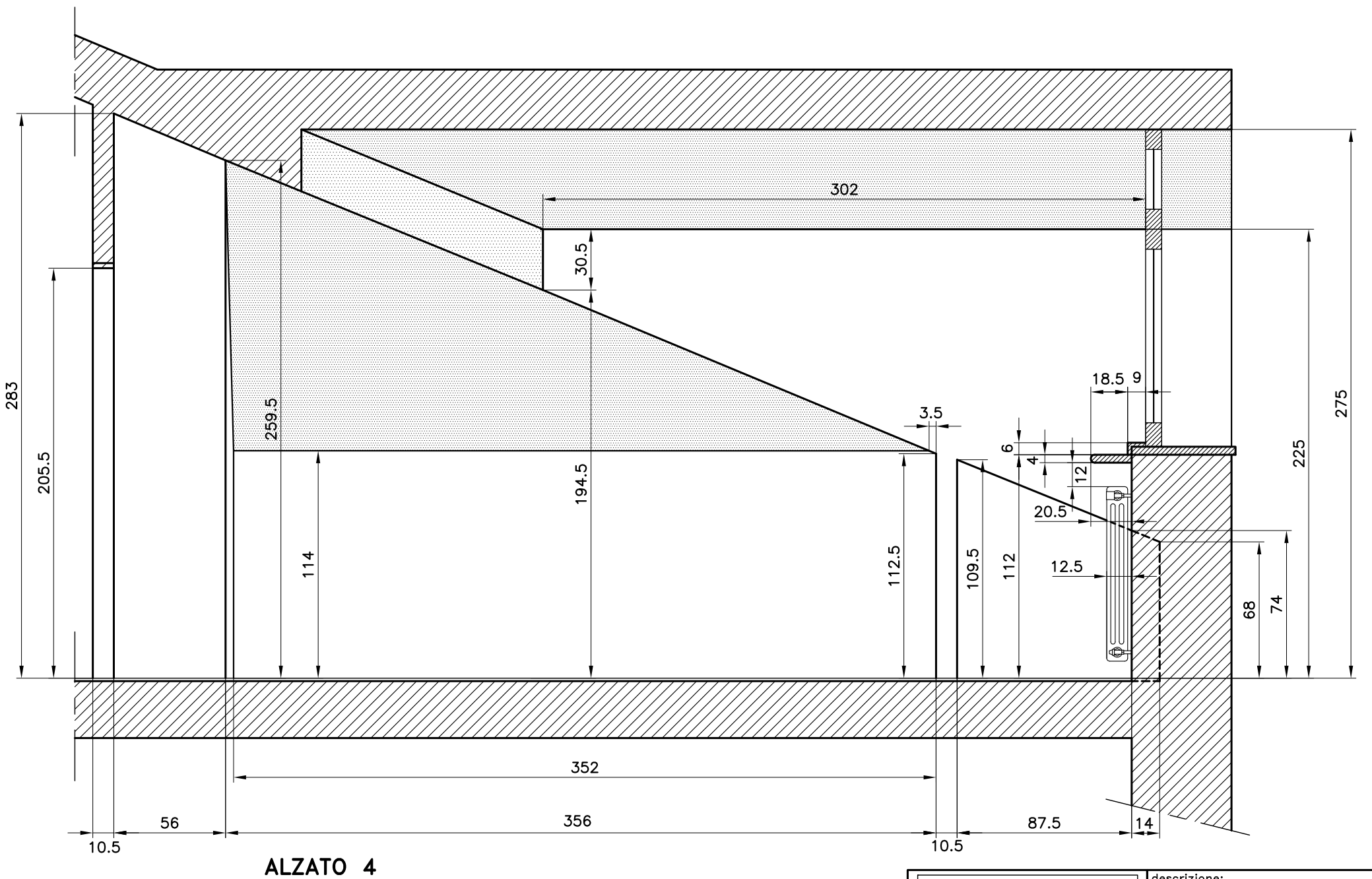
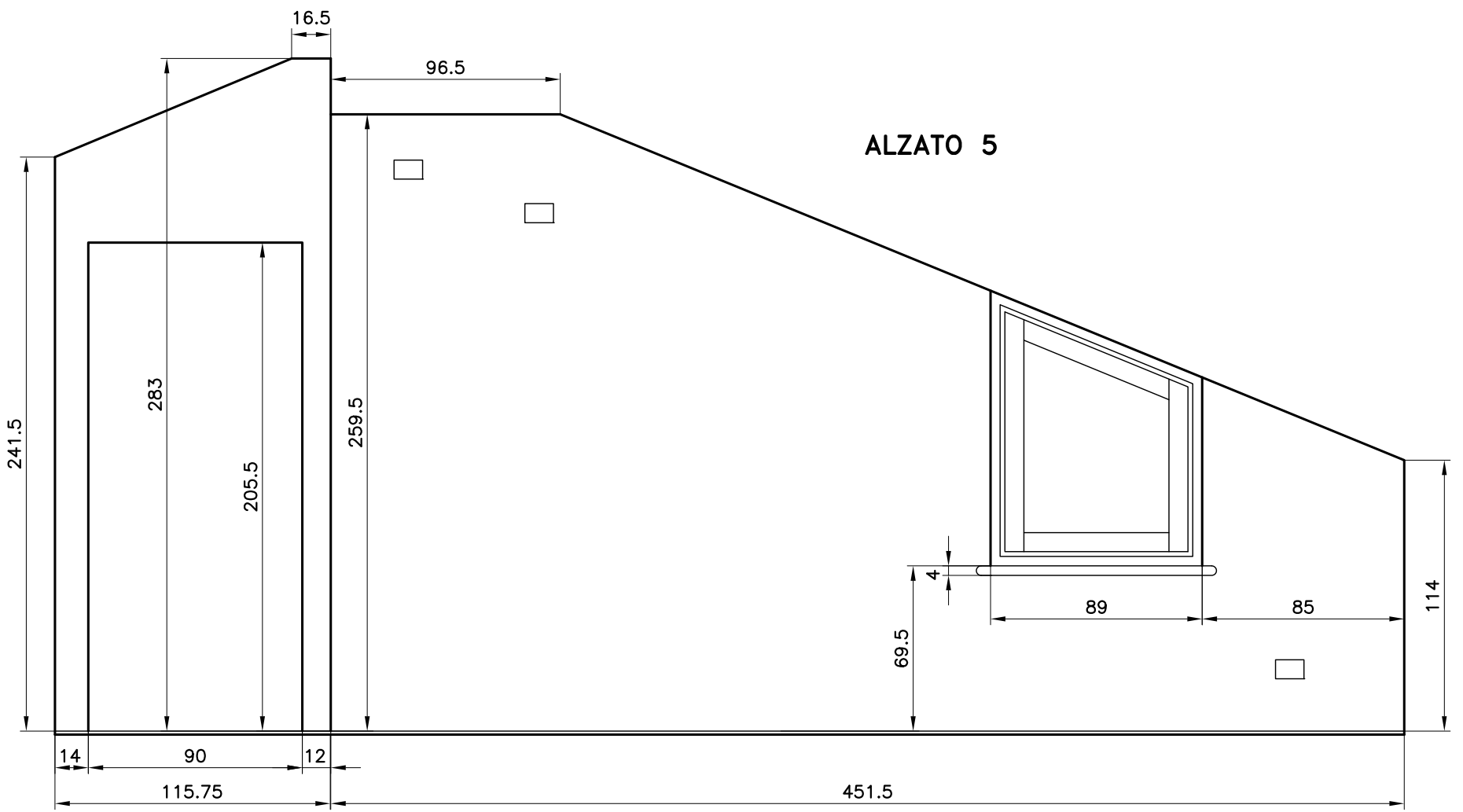


DISEGNI ALZATI	
① MAN D 001	④ MAN D 002
② MAN D 001	⑤ MAN D 002
③ MAN D 001	⑥ MAN D 003

<b>Studio GALMAR</b> <small>PROGETTAZIONE &amp; DESIGN - SETTORE ARREDO</small> <small>20133 GRESSANO (VI) - P.zza Repubblica, 1 - Email: info@studiogalmar.it</small> <small>PROPRIETÀ E DIRITTI RISERVATI. TUTELATI A NORMA DI LEGGE</small>	<b>descrizione:</b> <b>RILIEVI CAMERA</b>	
	<b>progetto:</b> <b>ARREDAMENTO MANSARDA</b>	<b>data:</b> <b>08-04-2000</b>
<b>cliente:</b>	<b>aggiornamenti:</b> <b>13-04-2000</b>	<b>codice documento:</b> <b>MAN D 000a</b>



<b>Studio GALMAR</b> <small>PROGETTAZIONE e DESIGN - SETTORE ARREDO</small> <small>20833 GIUSSANO (MB) - P.zza Repubblica, 1 - E-mail: info@studiogalmar.it</small> <small>PROPRIETA' E DIRITTI RISERVATI, TUTELATI A NORMA DI LEGGE</small>	descrizione: <b>RILIEVI ALZATI 1-2-3</b>	
	progetto: <b>ARREDAMENTO MANSARDA</b>	data: <b>08-04-2000</b>
cliente:	aggiornamenti:	codice documento: <b>MAN D 001</b>



<b>Studio GALMAR</b> PROGETTAZIONE e DESIGN - SETTORE ARREDO <small>20833 GIBSSANO (MB) - P.zza Repubblica, 1 - E-mail: info@studiogalmar.it</small> <small>PROPRIETÀ E DIRITTI RISERVATI, TUTELATI A NORMA DI LEGGE</small>		descrizione: <b>RILIEVI ALZATI 4-5</b>	
progetto: <b>ARREDAMENTO MANSARDA</b>	data: <b>10-04-2000</b>	scala: <b>1:25</b>	
cliente:	aggiornamenti:	codice documento: <b>MAN D 002</b>	