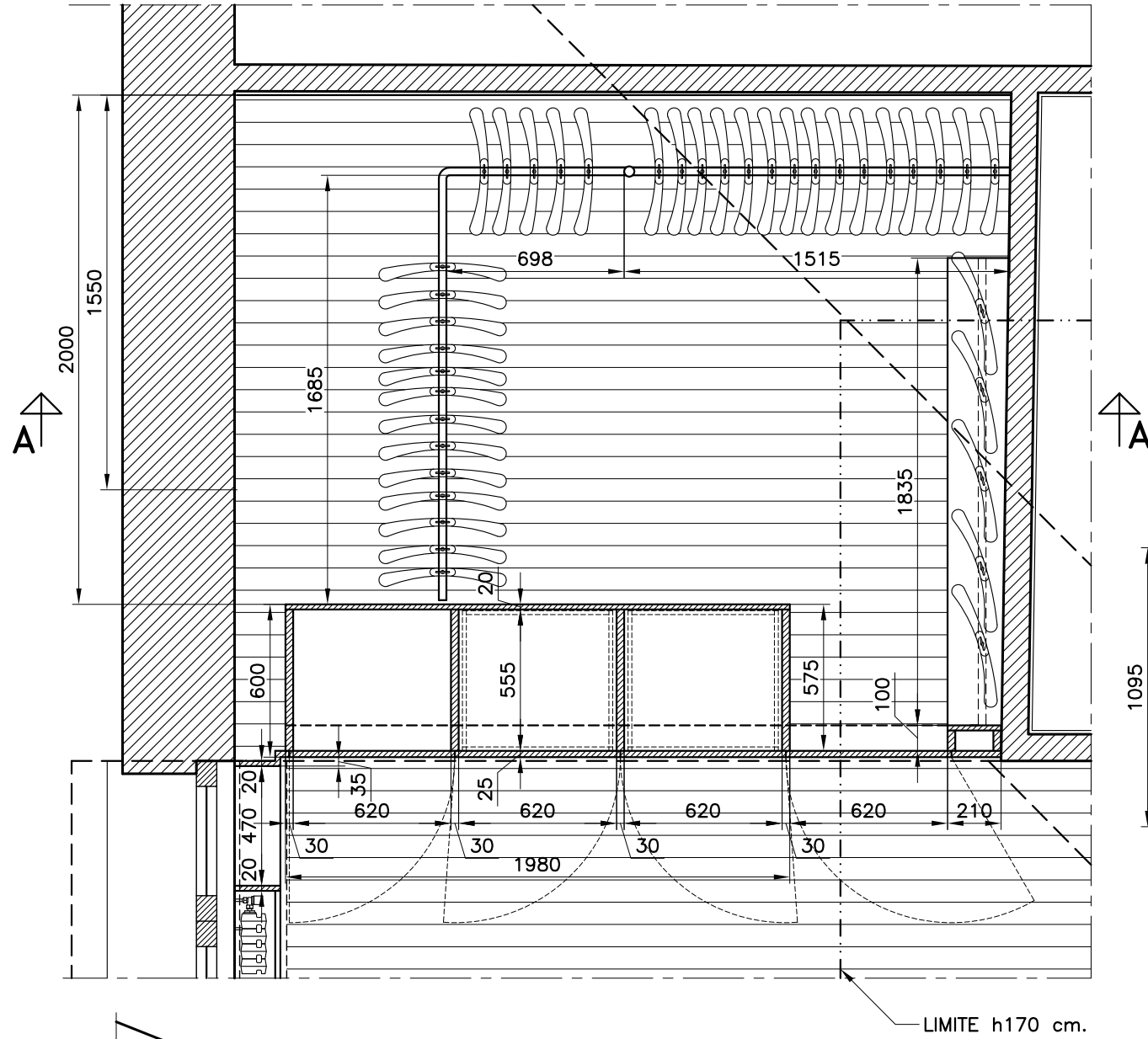
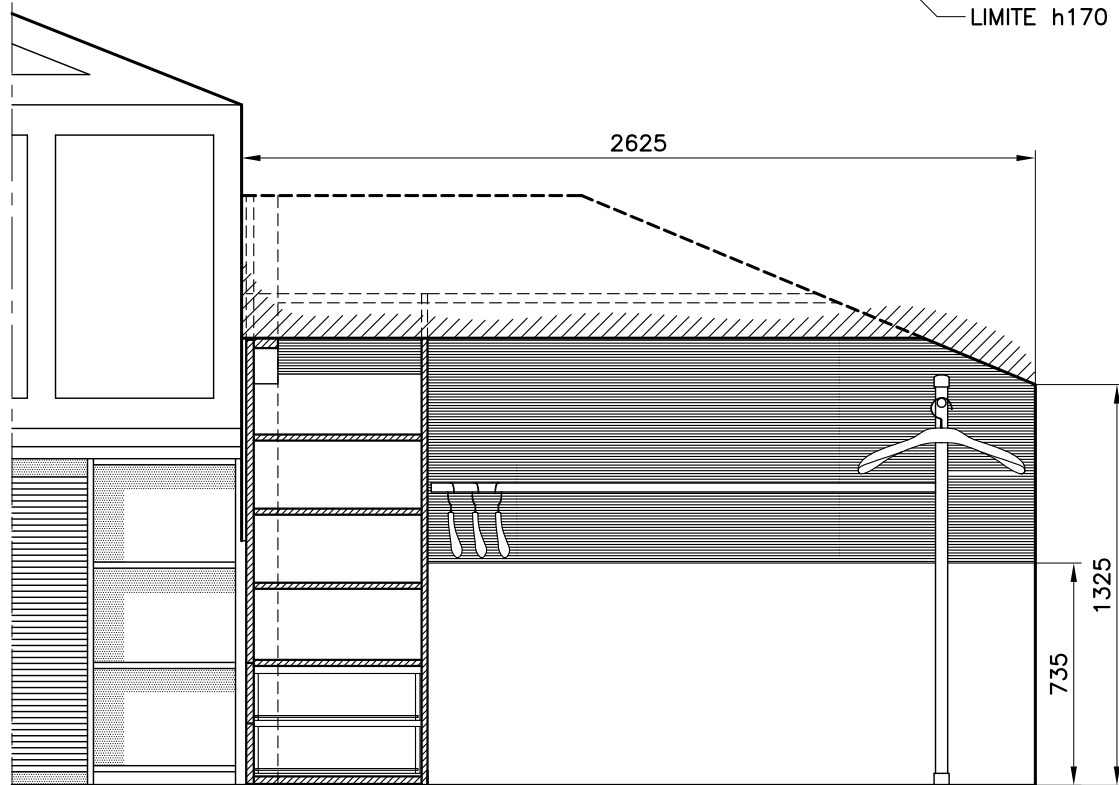
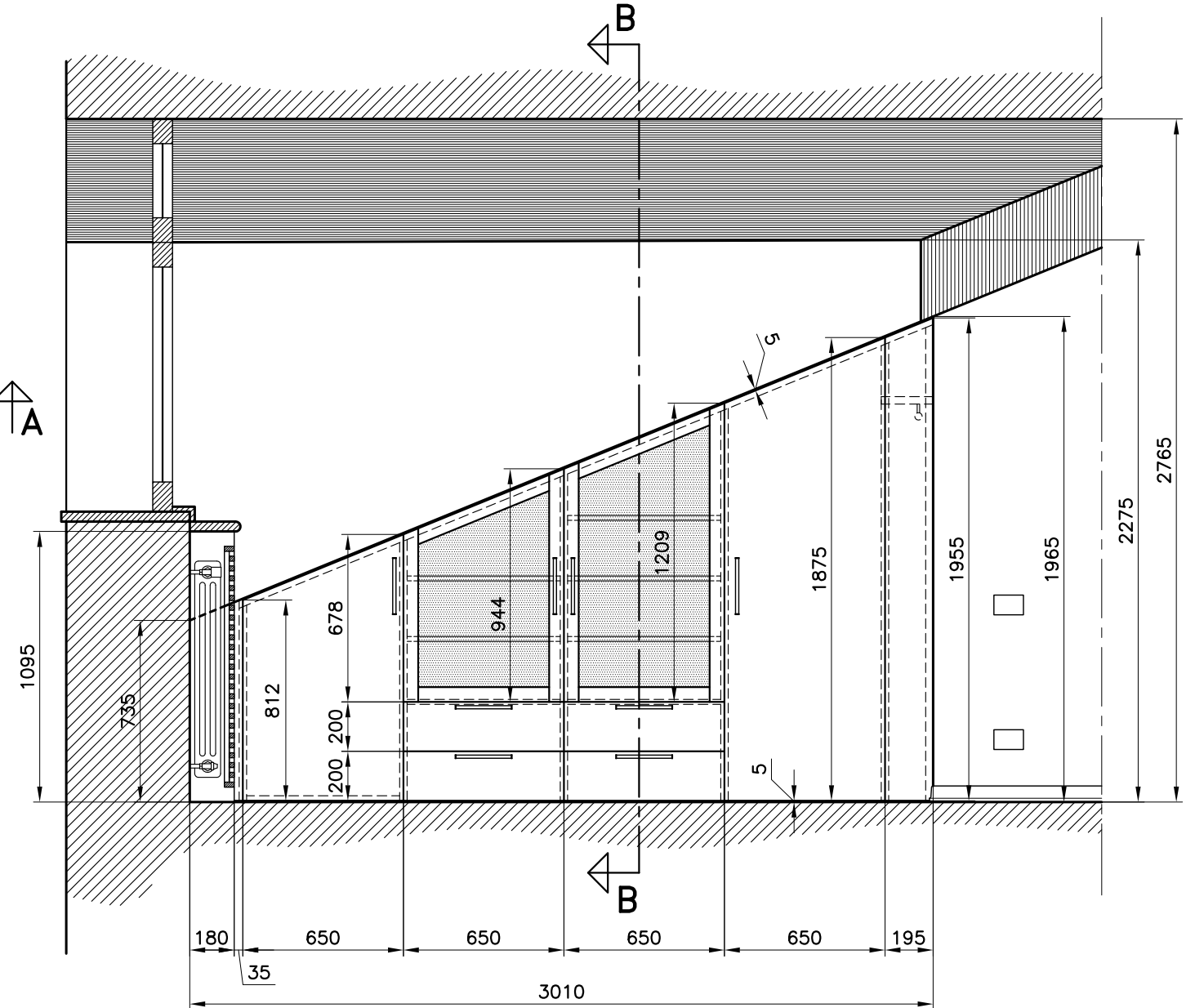


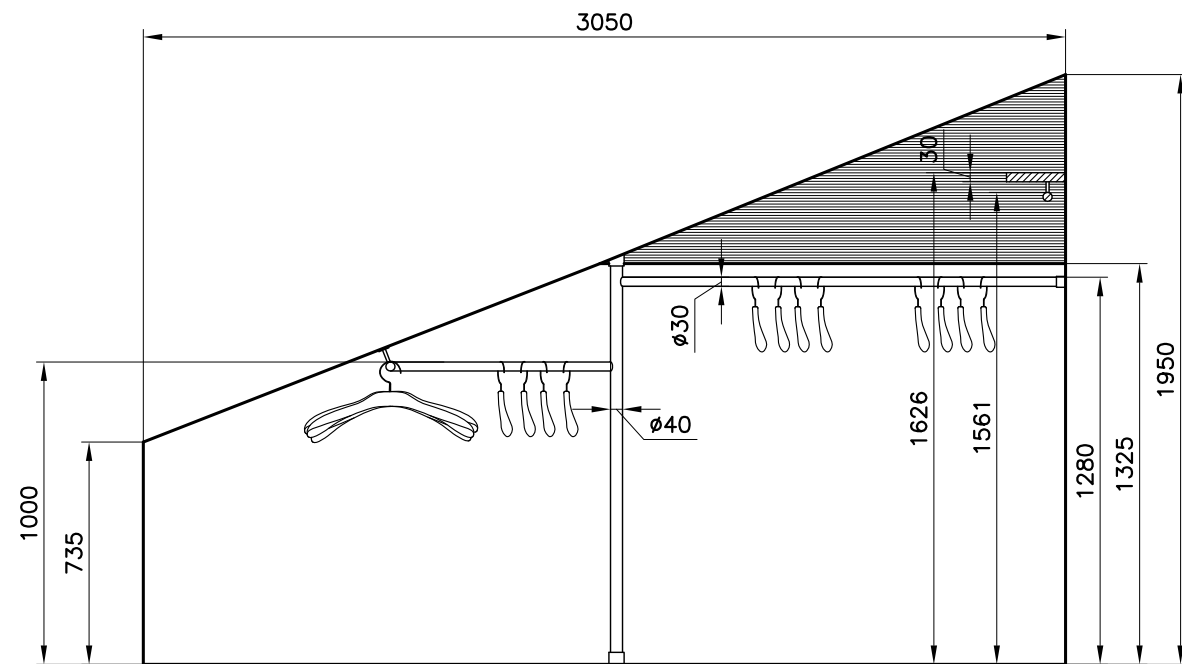
PIANTA



VISTA ESTERNA

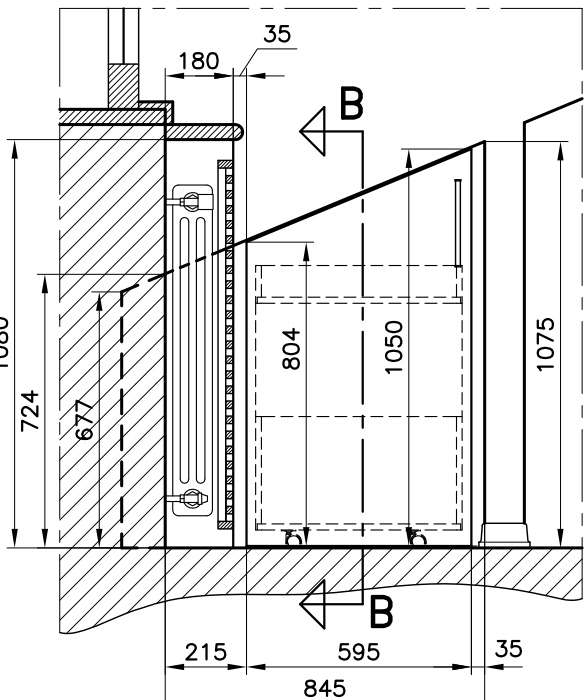
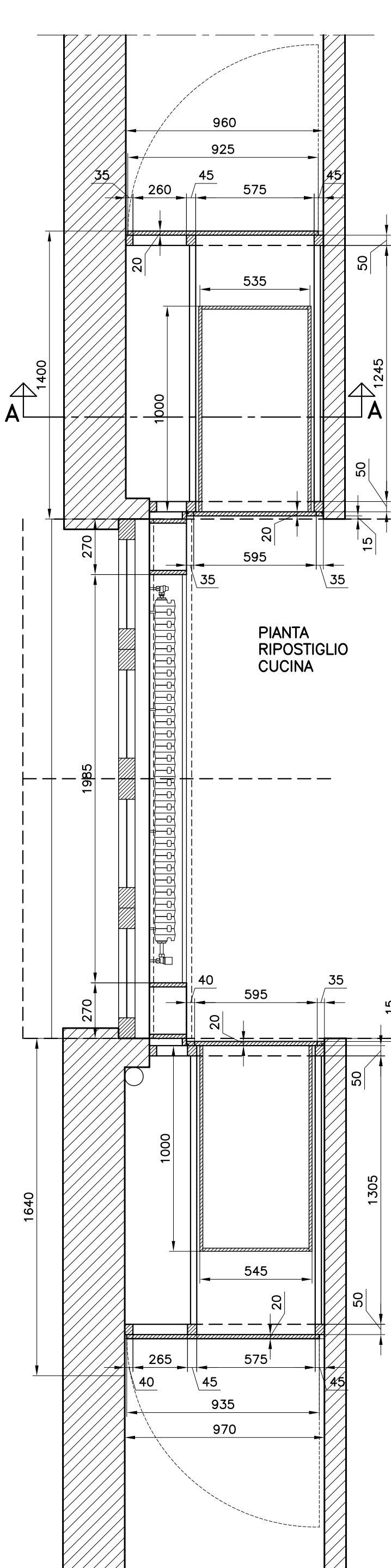


SEZIONE B-B

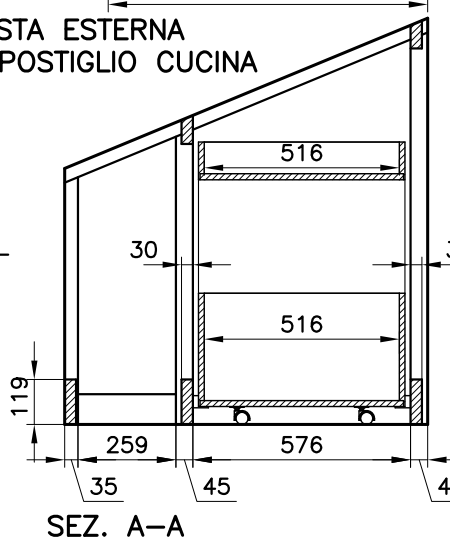


SEZIONE A-A

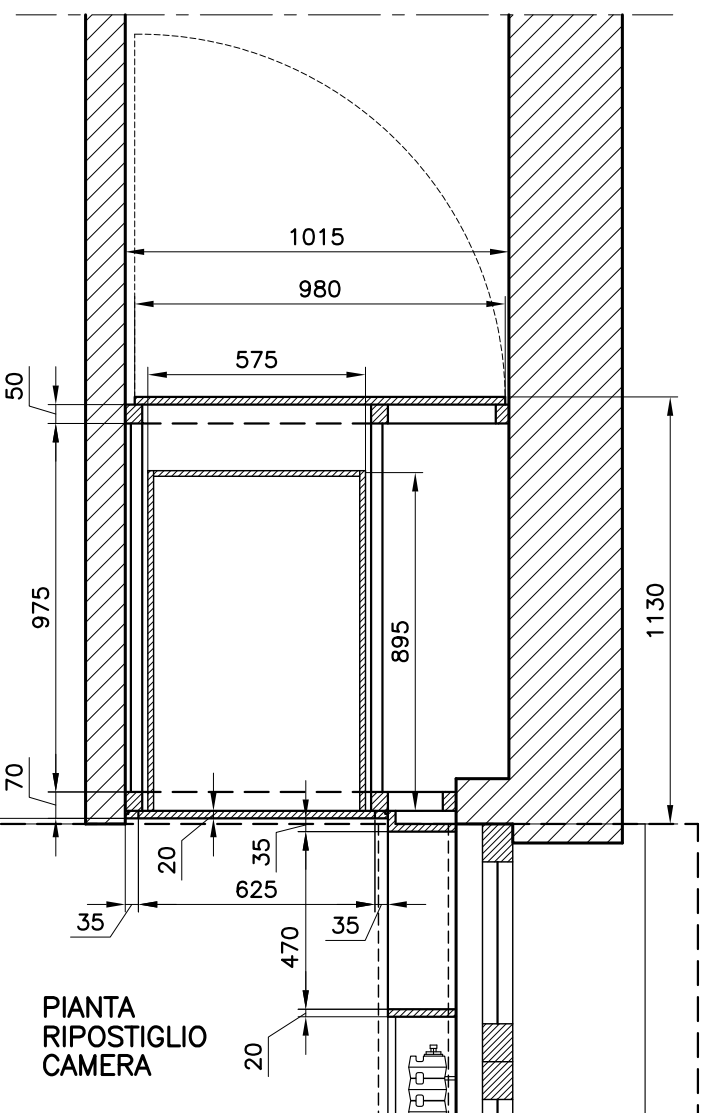
| | |
|--|-------------------|
| Studio GALMAR | |
| <small>PROGETTAZIONE e DESIGN - SETTORE ARREDO 20833 GIUSSANO (MB) - P.zza Repubblica, 1 - E-mail: info@studogalmar.it PROPRIETA' E DIRITTI RISERVATI, TUTELATI A NORMA DI LEGGE</small> | |
| progetto: | |
| ARREDAMENTO MANSARDA | |
| cliente: | |
| descrizione: | |
| CABINA ARMADIO VISTE E SEZIONI | |
| data: | scala: |
| 01-08-2000 | 1:25 |
| aggiornamenti: | codice documento: |
| | MAN D 013a |



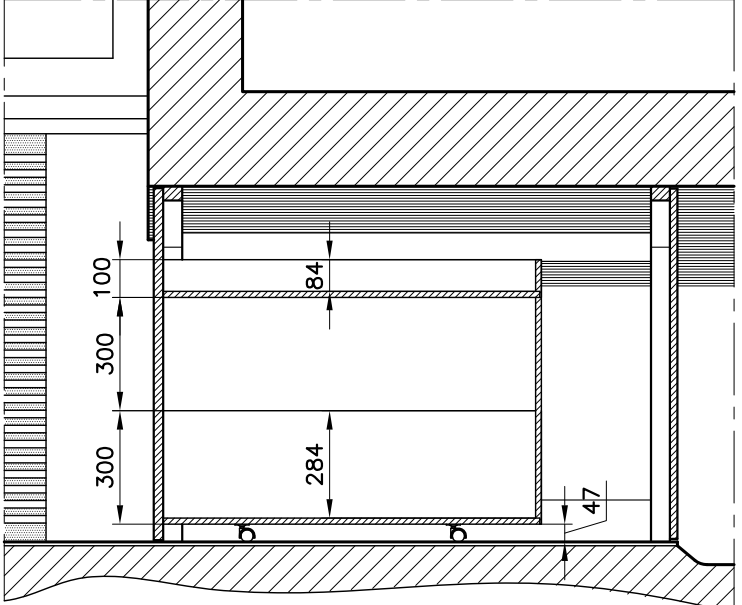
VISTA ESTERNA RIPOSTIGLIO CUCINA



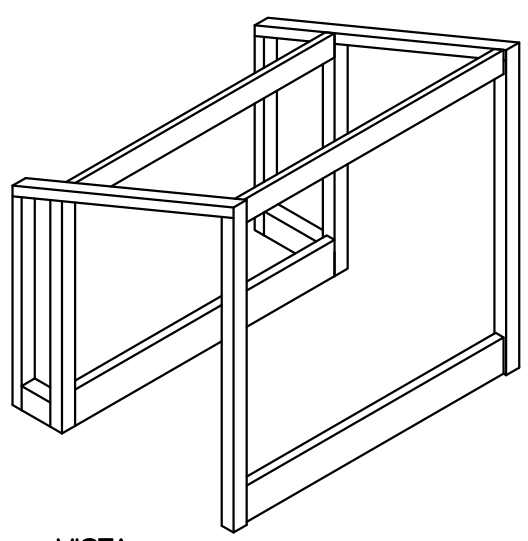
SEZ. A-A



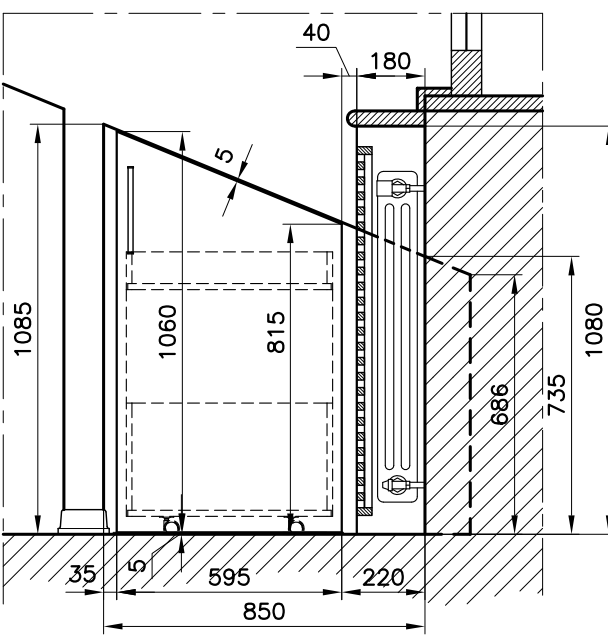
PIANTA RIPOSTIGLIO CAMERA



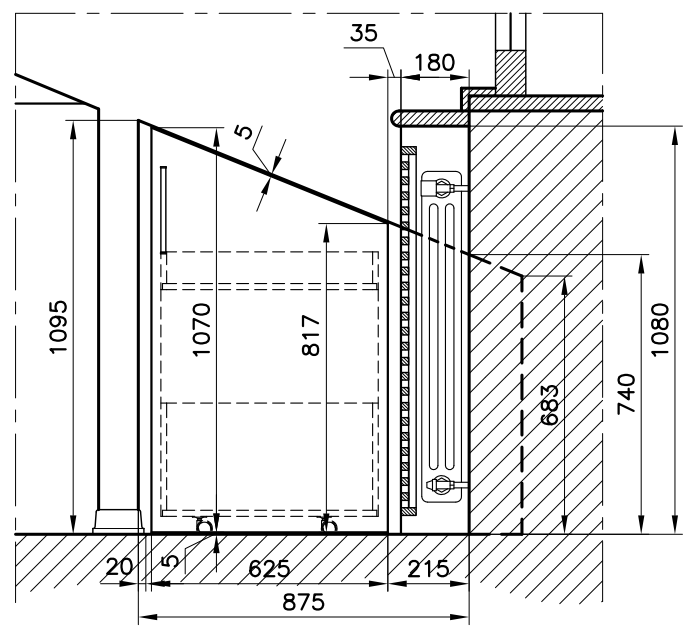
SEZ. B-B



VISTA ASSONOMETRICA TELAIO

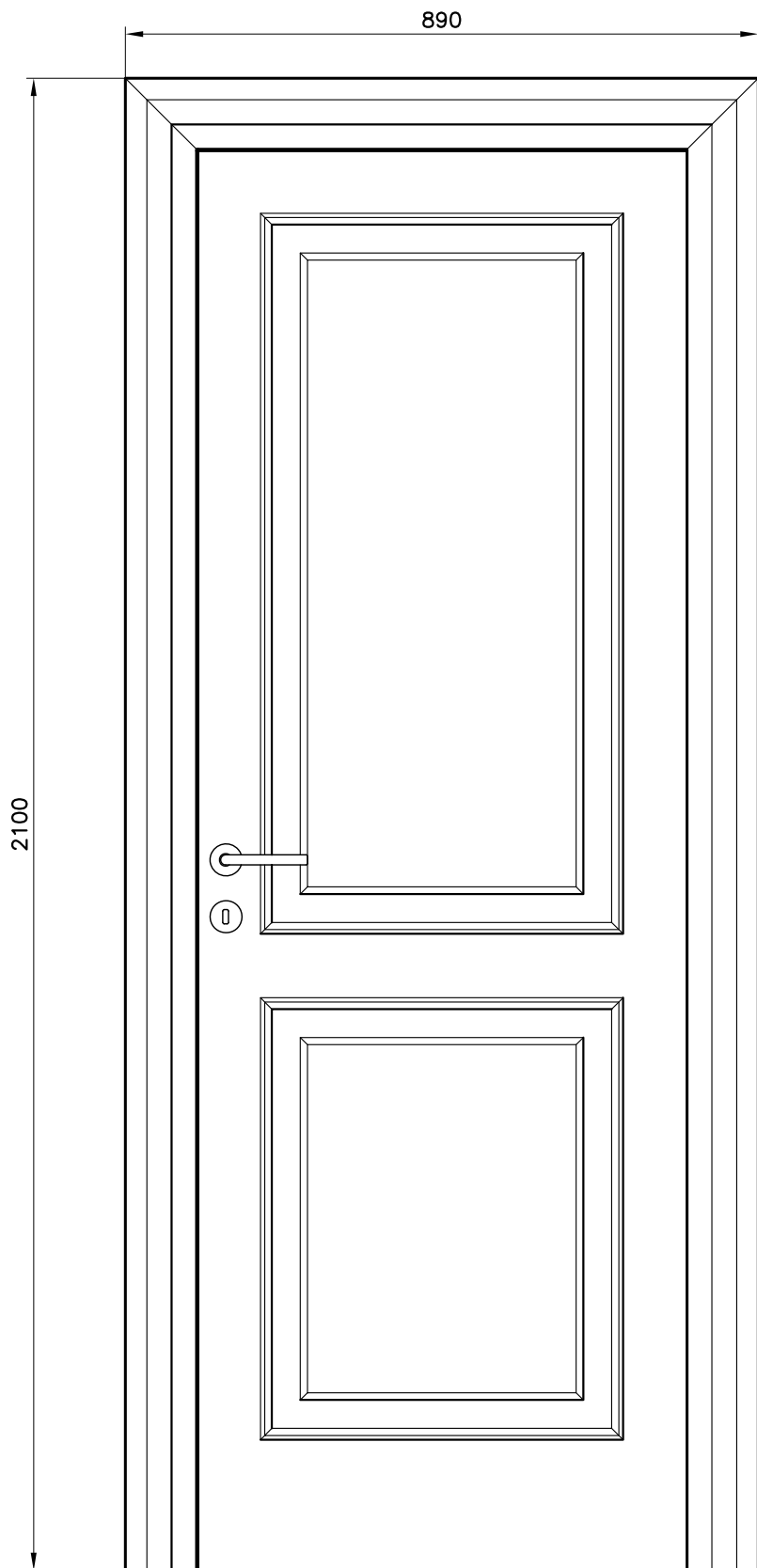


VISTA ESTERNA RIPOSTIGLIO SOGGIORNO

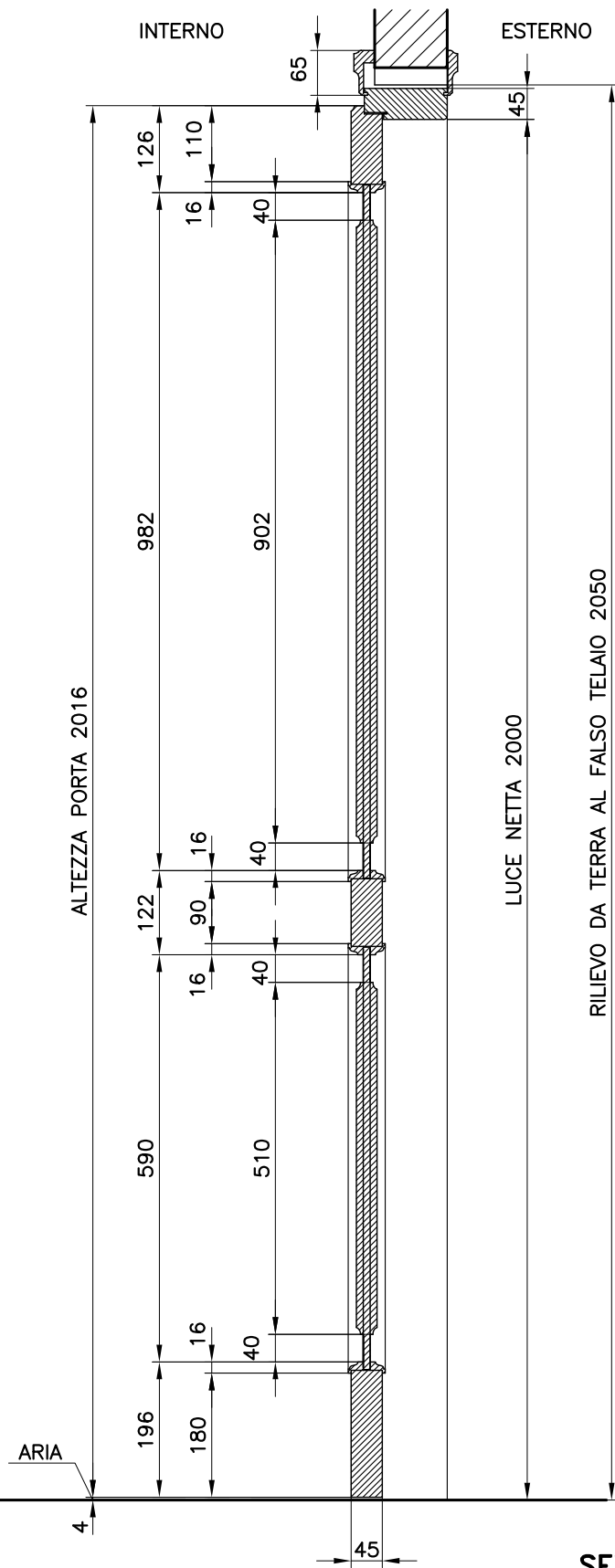


VISTA ESTERNA RIPOSTIGLIO CAMERA

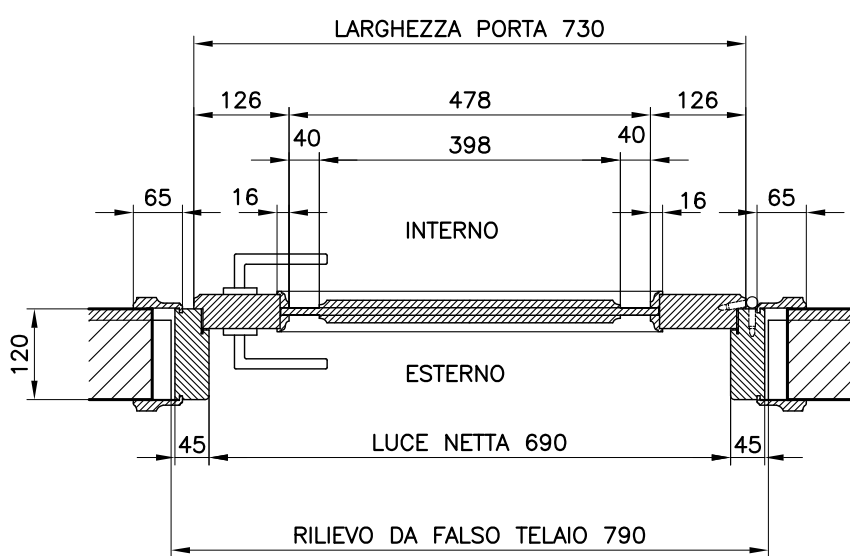
| | | | |
|--|-------------------------------------|---|--|
| Studio GALMAR PROGETTAZIONE e DESIGN - SETTORE ARREDO 20833 GIUSSANO (MB) - P.zza Repubblica, 1 - E-mail: info@studiogalmar.it PROPRIETA' E DIRITTI RISERVATI, TUTELATI A NORMA DI LEGGE | | descrizione: VANI RIPOSTIGLIO VISTE E SEZIONI | |
| progetto: ARREDAMENTO MANSARDA | data: 25-07-2000 | scala: 1:20 | |
| cliente: | aggiornamenti: 03-08-2000 | codice documento: MAN D 017b | |



PROSPETTO VISTO DALL'ESTERNO

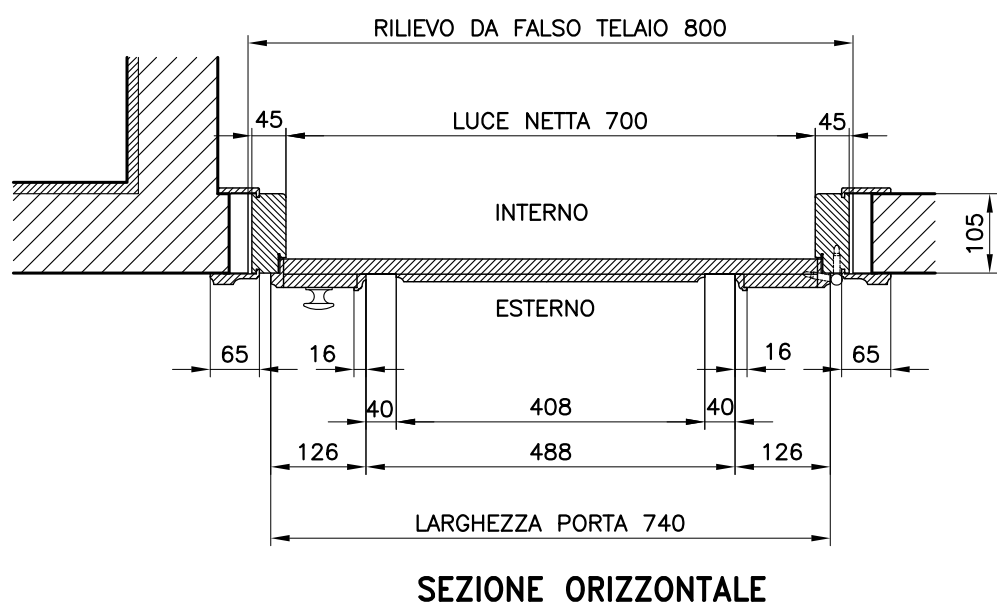
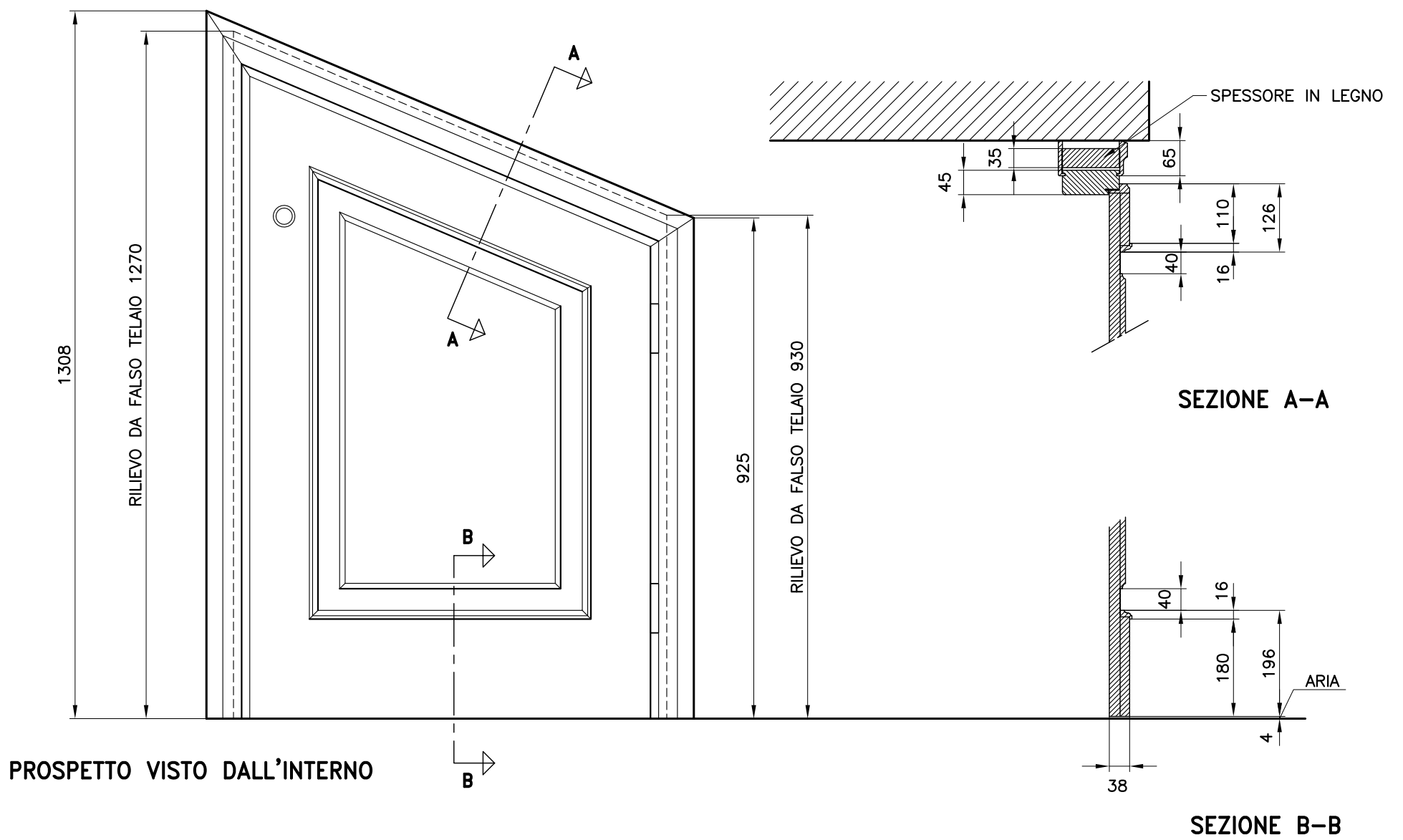


SEZIONE VERTICALE

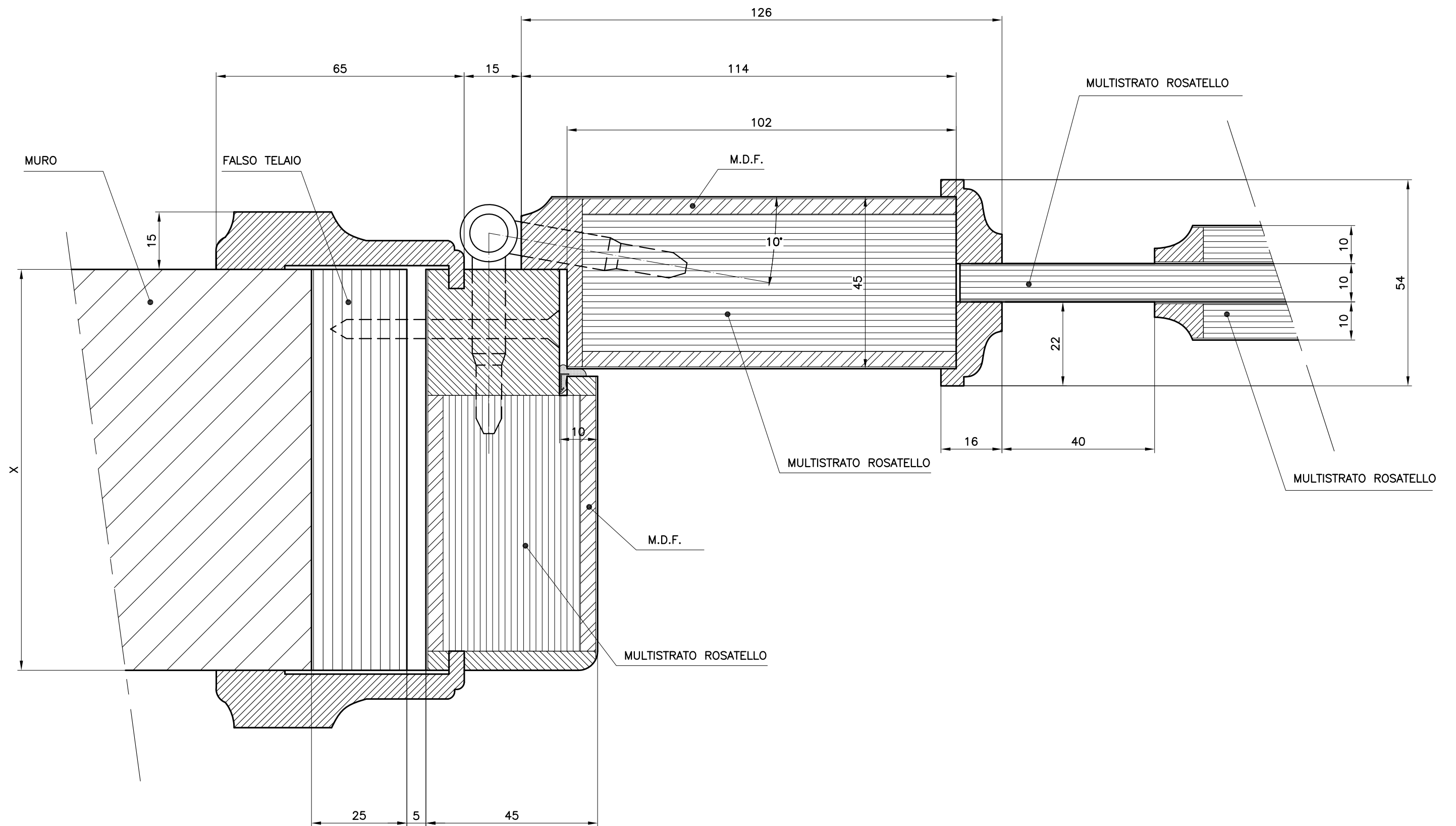


SEZIONE ORIZZONTALE

| | | |
|---|--|---------------------------------------|
| Studio GALMAR PROGETTAZIONE e DESIGN - SETTORE ARREDO <small>20833 GIBSSANO (MB) - P.zza Repubblica, 1 - E-mail: info@studiogalmar.it</small> <small>PROPRIETÀ E DIRITTI RISERVATI, TUTELATI A NORMA DI LEGGE</small> | descrizione: PORTA DEL BAGNO | |
| | progetto: ARREDAMENTO MANSARDA | data: 29-06-2000 |
| cliente: | aggiornamenti: | codice documento: MAN D 007 |



| | | |
|---|--|---------------------------------------|
| Studio GALMAR PROGETTAZIONE e DESIGN - SETTORE ARREDO <small>20833 GIBSSANO (MB) - P.zza Repubblica, 1 - E-mail: info@studiogalmar.it</small> <small>PROPRIETÀ E DIRITTI RISERVATI, TUTELATI A NORMA DI LEGGE</small> | descrizione: PORTA DEL RIPOSTIGLIO | |
| | progetto: ARREDAMENTO MANSARDA | data: 01-07-2000 |
| cliente: | aggiornamenti: | codice documento: MAN D 011 |



X=105 PORTA CAMERA

X=105 PORTA DEL RIPOSTIGLIO

X=120 PORTA DEL BAGNO

| | | |
|--|--|---------------------------------------|
| Studio GALMAR <small>PROGETTAZIONE e DESIGN - SETTORE ARREDO</small> <small>20833 GIUSSANO (MB) - P.zza Repubblica, 1 - E-mail: info@studogalmar.it</small> <small>PROPRIETA' E DIRITTI RISERVATI, TUTELATI A NORMA DI LEGGE</small> | descrizione: PARTICOLARE SEZIONE ORIZZONTALE LATO CERNIERA | |
| | progetto: ARREDAMENTO MANSARDA | data: 03-07-2000 |
| cliente: | aggiornamenti: | codice documento: MAN D 012 |