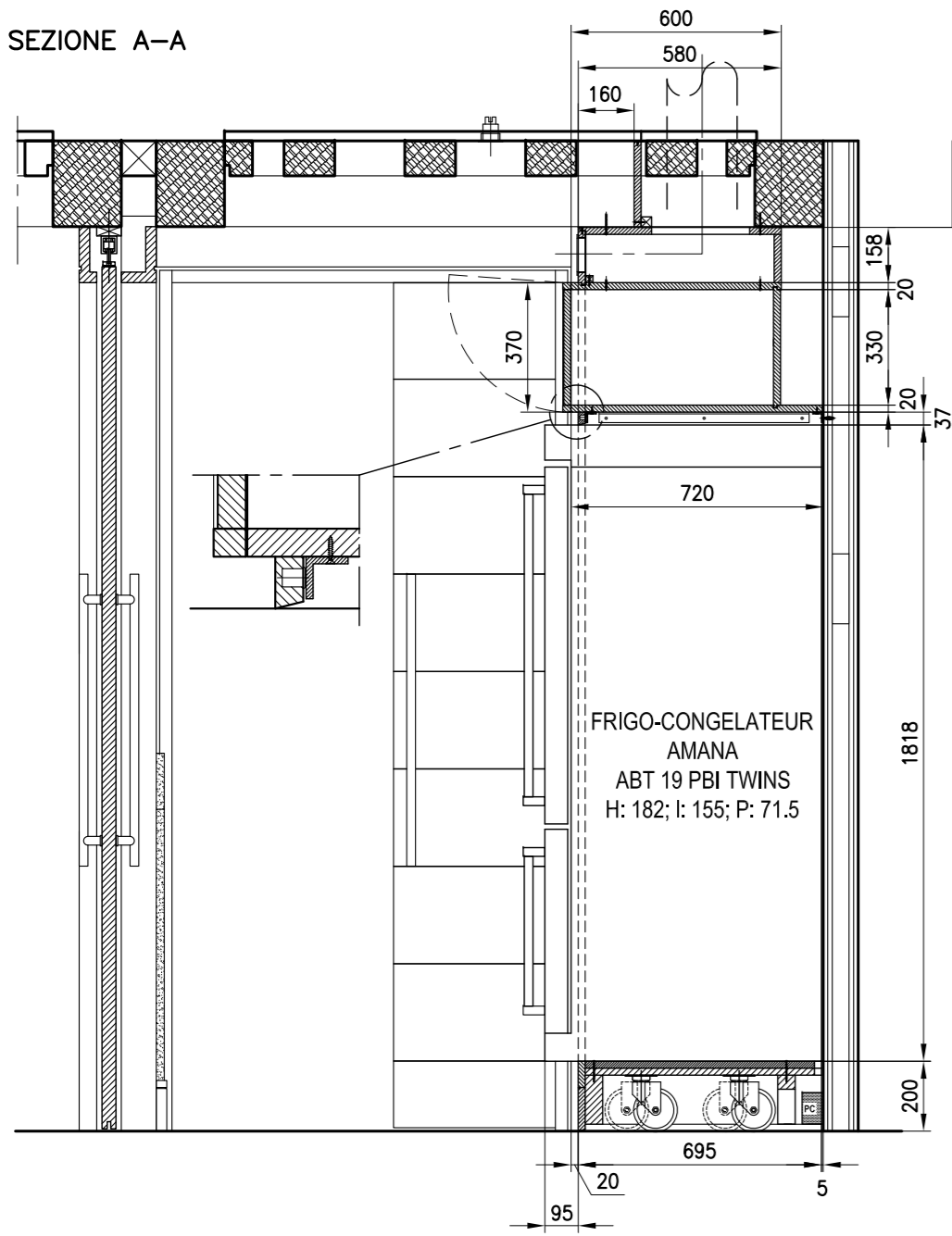
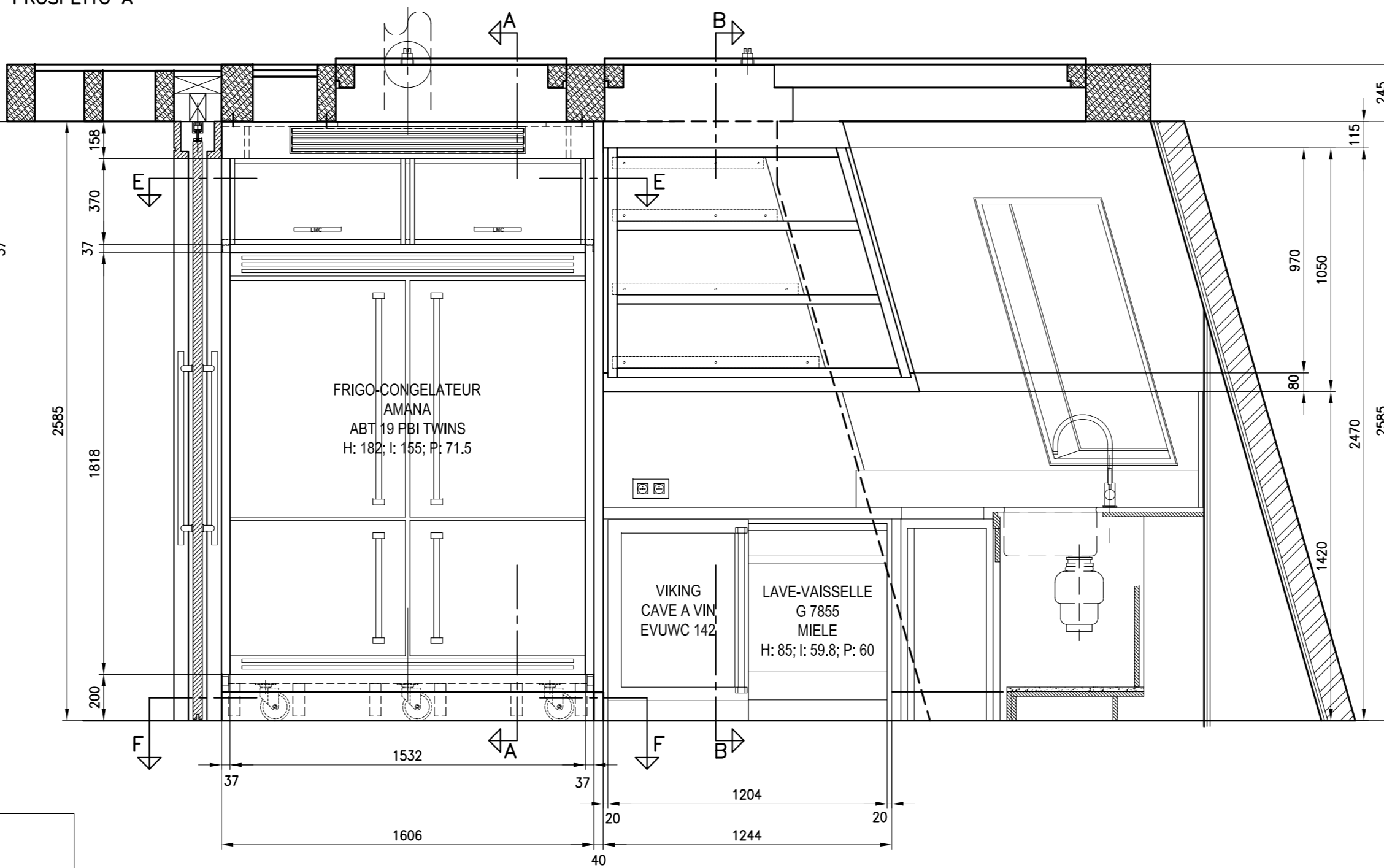


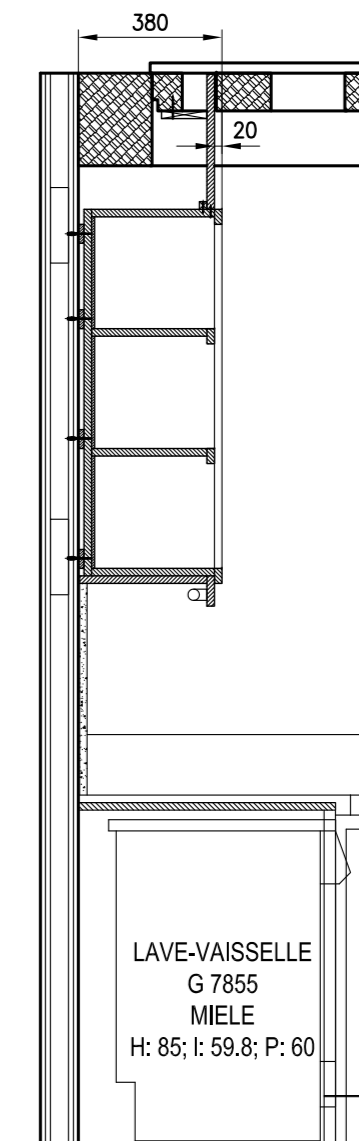
SEZIONE A-A



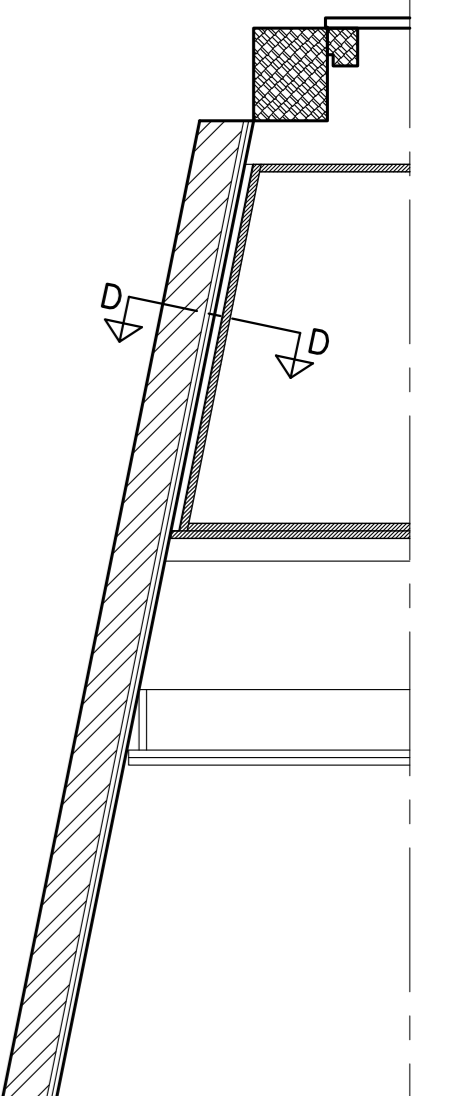
PROSPETTO A



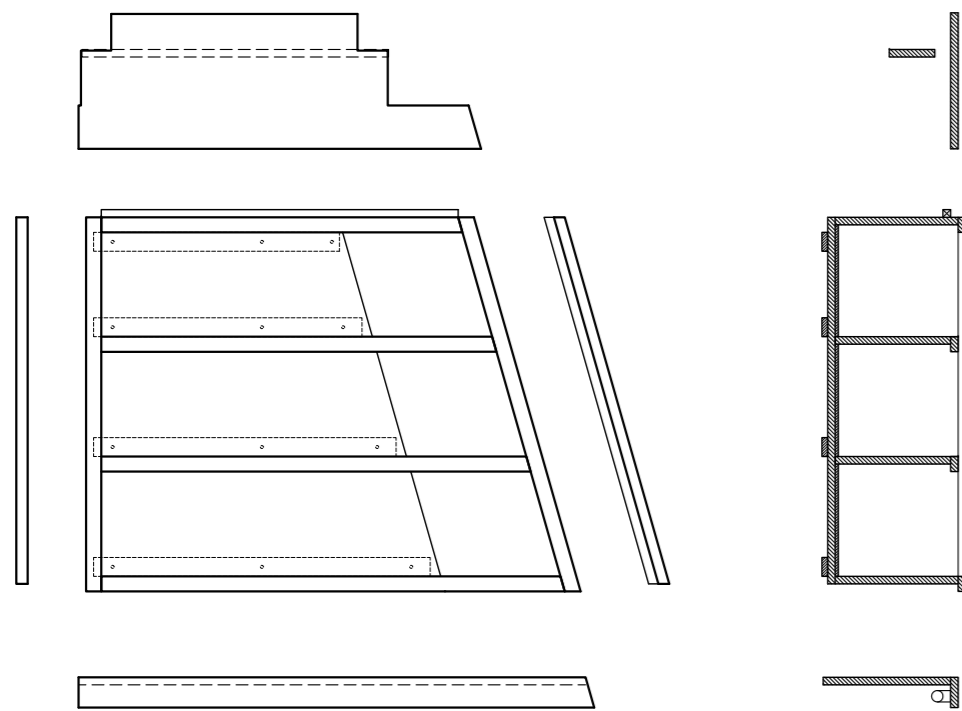
SEZIONE B-B



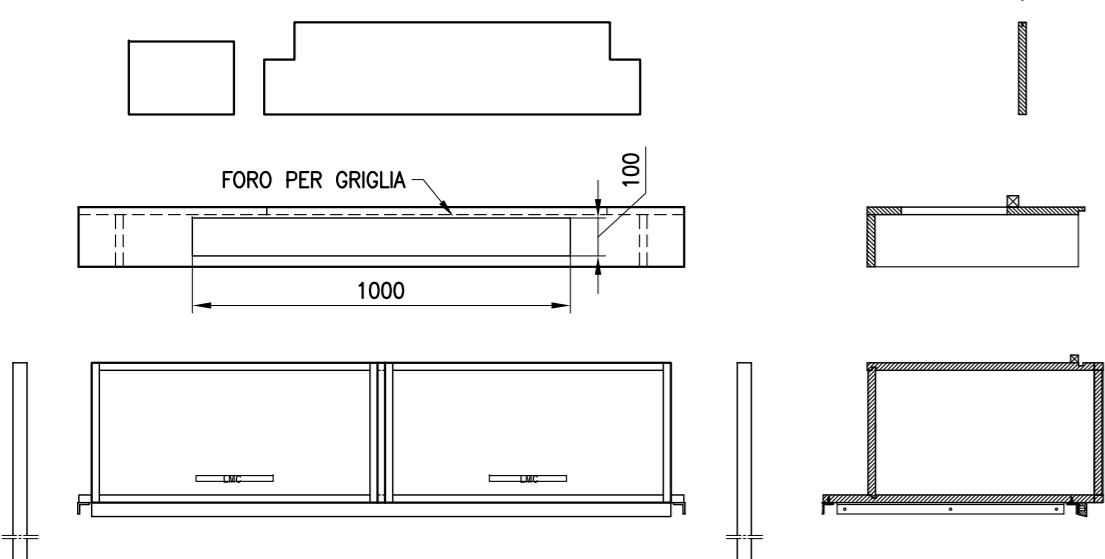
SEZIONE C-C



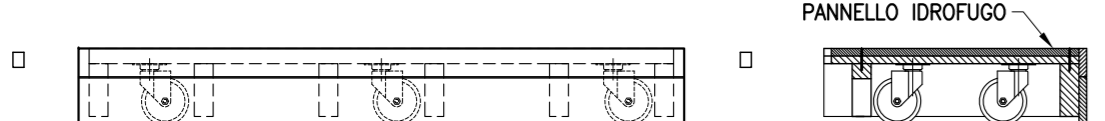
PENSILE ANGOLARE dis. PAR D 013 - PAR D 014



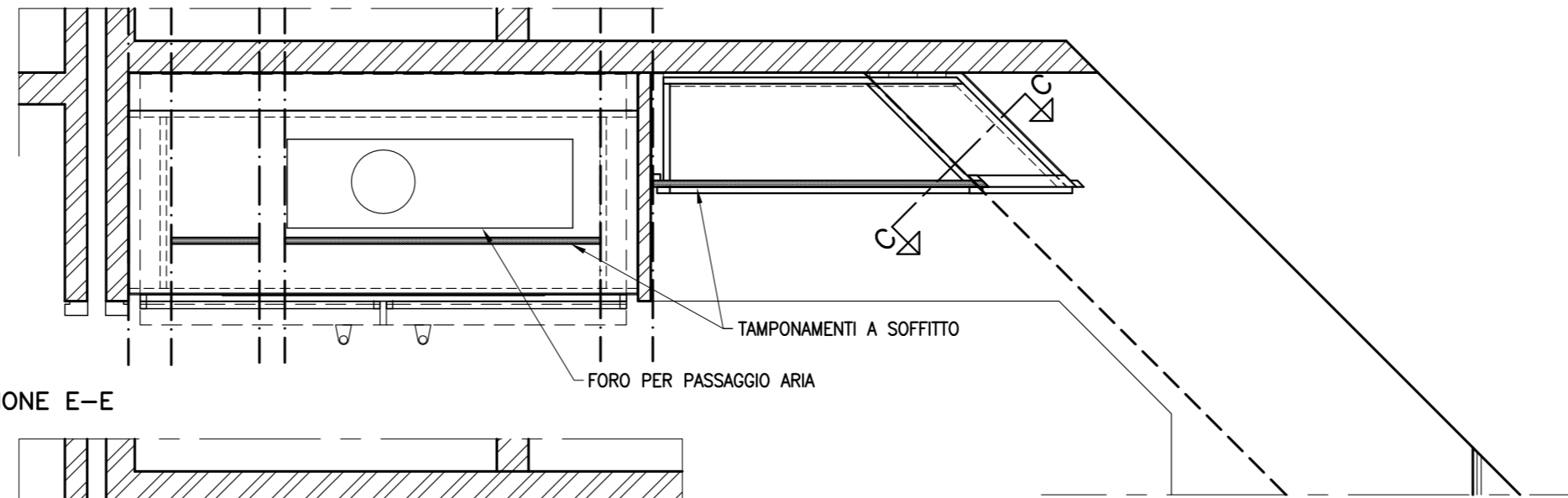
PENSILE SOPRA FRIGO dis. PAR D 016 - PAR D 017



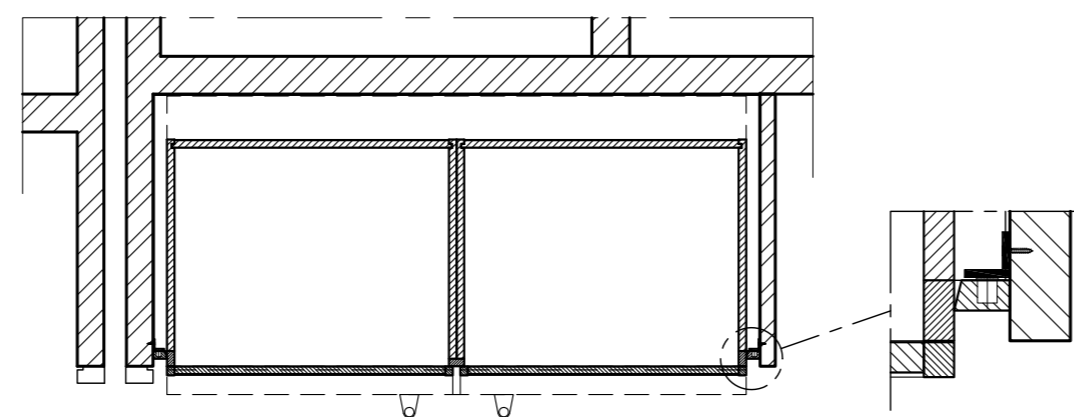
PEDANA SOTTO FRIGO dis. PAR D 015



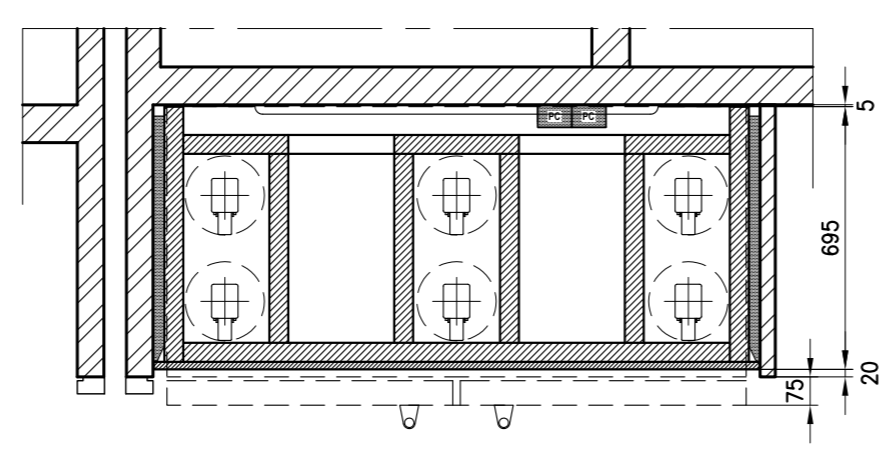
PIANTA



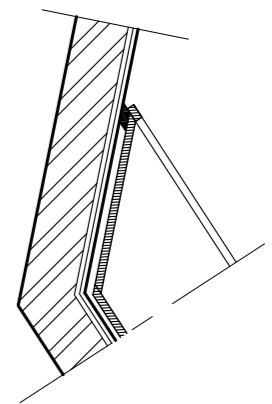
SEZIONE E-E



SEZIONE F-F

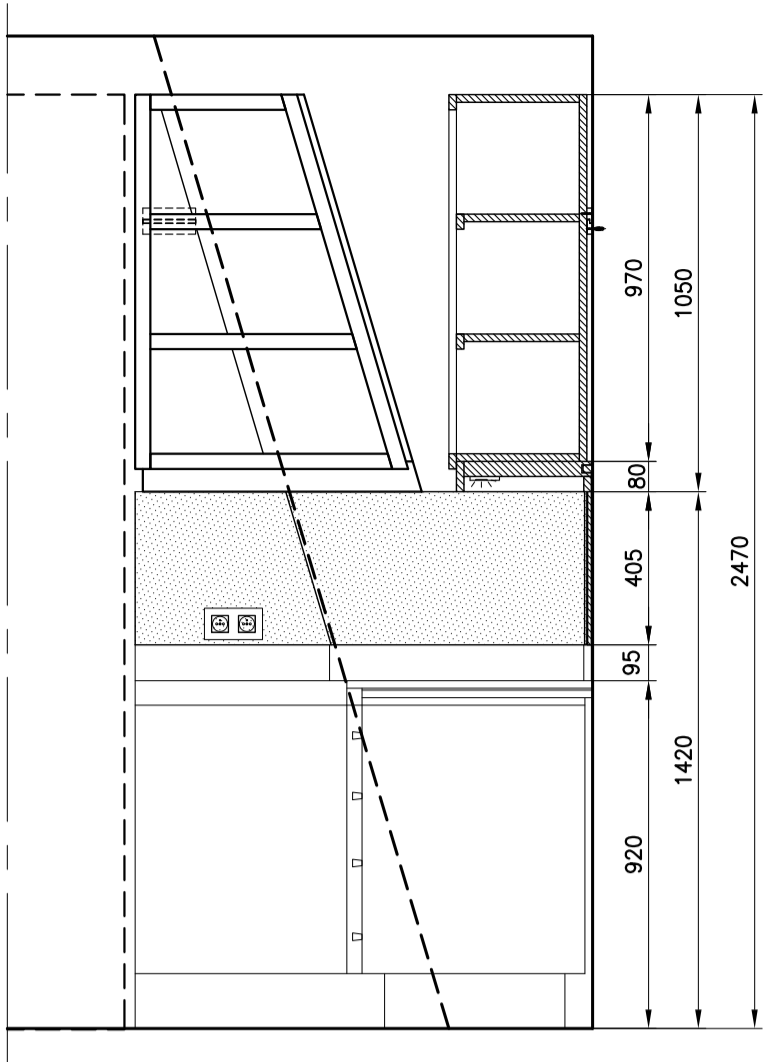


SEZIONE D-D

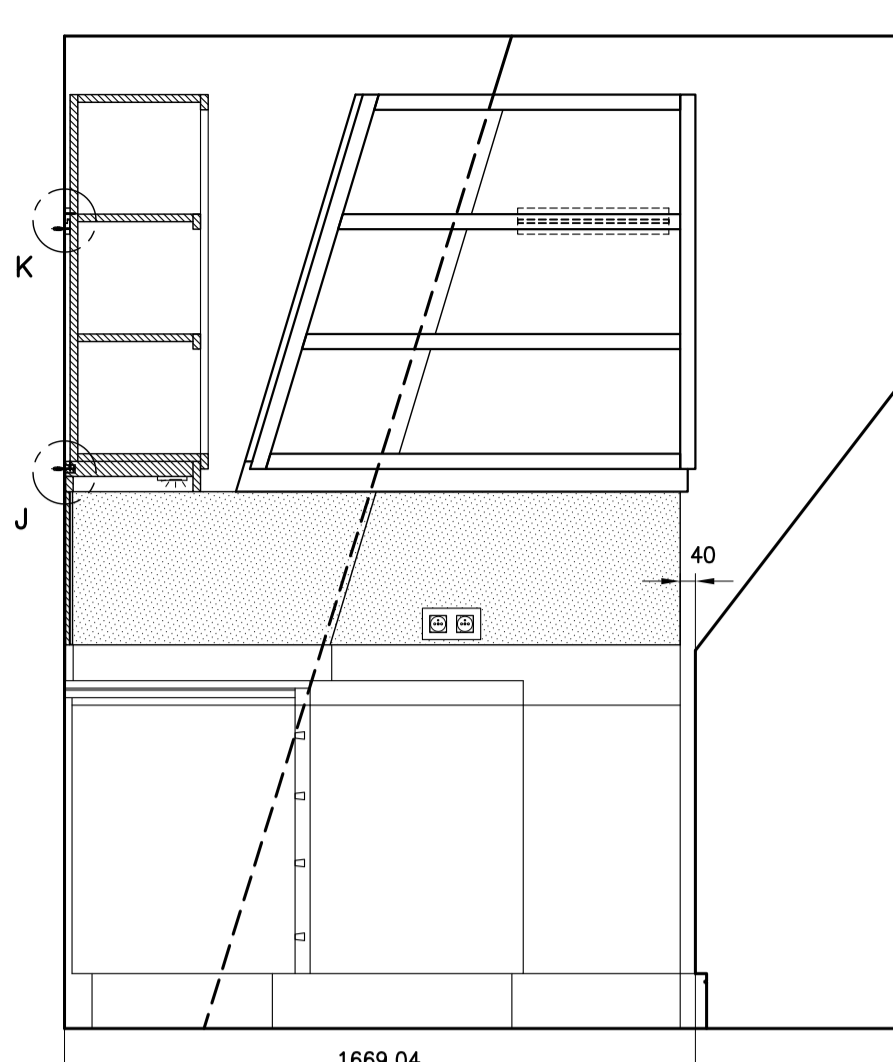


Studio GALMAR <small>PROGETTAZIONE & DESIGN - SETTORE ARREDO</small> <small>20833 GELFANDI (MI) - P.zza Repubblica, 1 - Email: info@studiogalmar.it</small> <small>PROPRIETA' E DIRITTI RISERVATI. TUTELATI A NORMA DI LEGGE</small>		descrizione: PENSILE ANGOLARE PENSILI SOPRA FRIGO PEDANA SOTTO FRIGO VISTE D'ASSIEME	
cliente: progetto: APP. PARIGI ARCH. DESPREZ ARREDI ARIERE CUISINE	data: 22-10-2008	scala: 1:20	codice documento: 31-10-2008 PAR D 012a

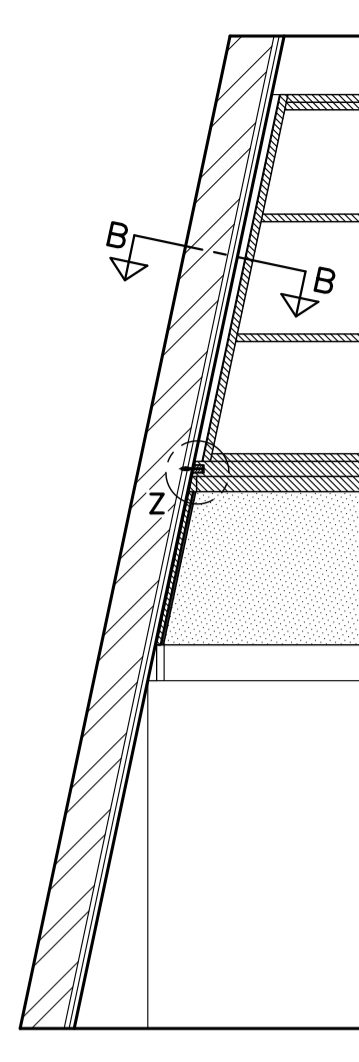
PROSPETTO A scala 1:20



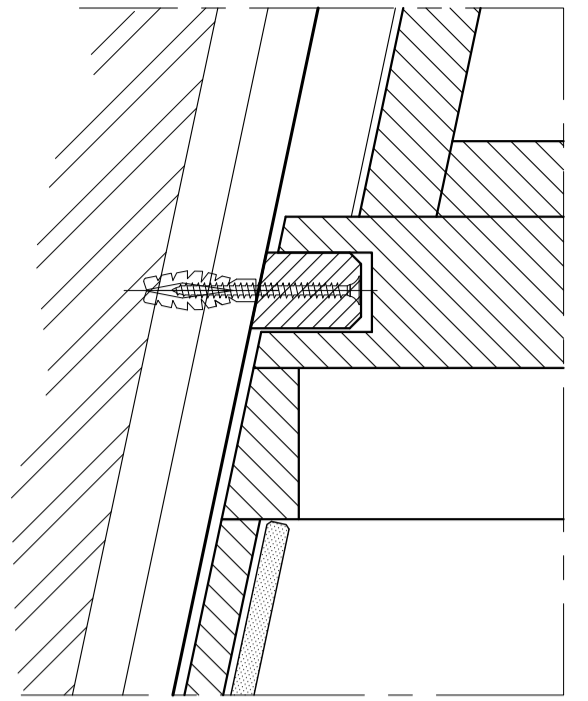
PROSPETTO B



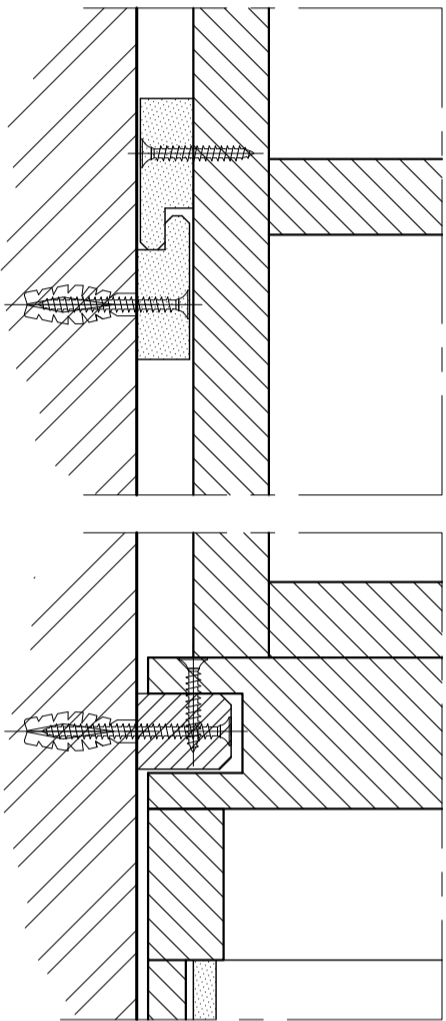
SEZIONE A-A



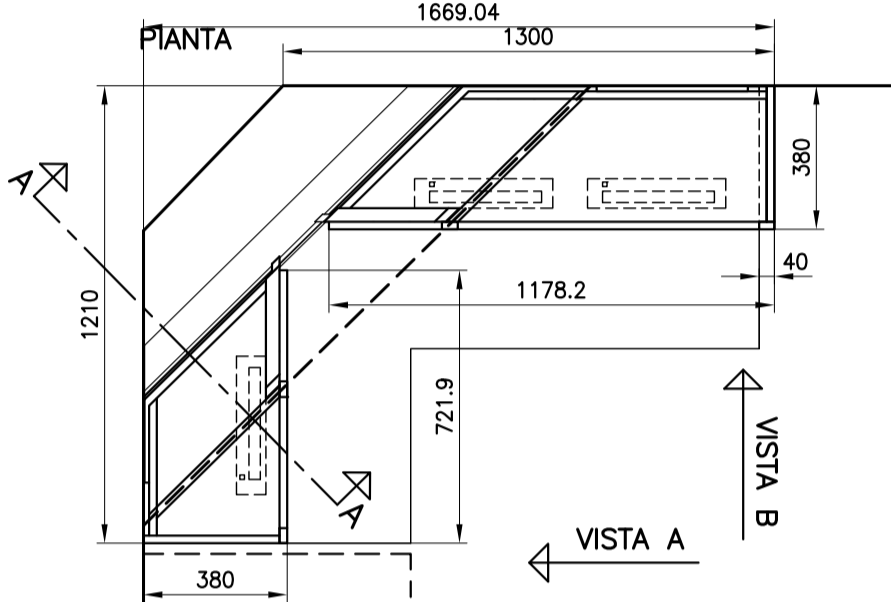
PART. Z scala 1:2



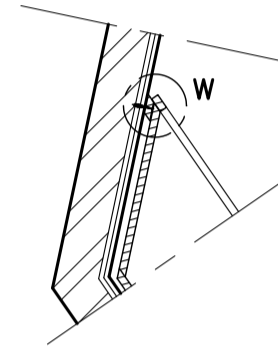
PART. K - J scala 1:2



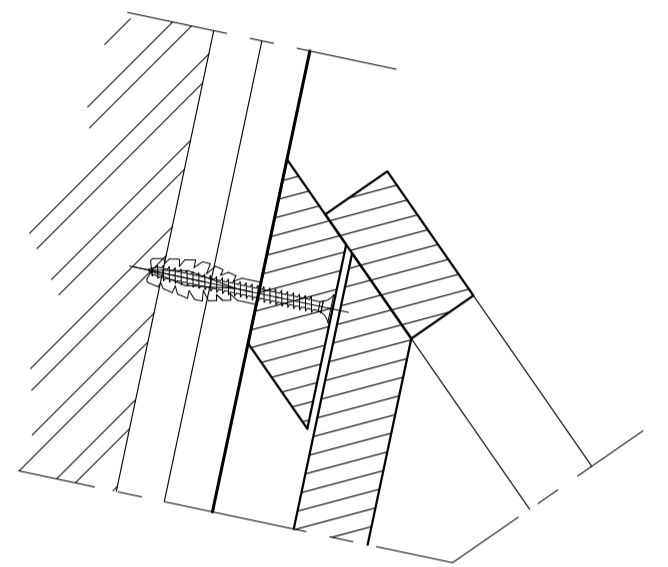
PIANTA



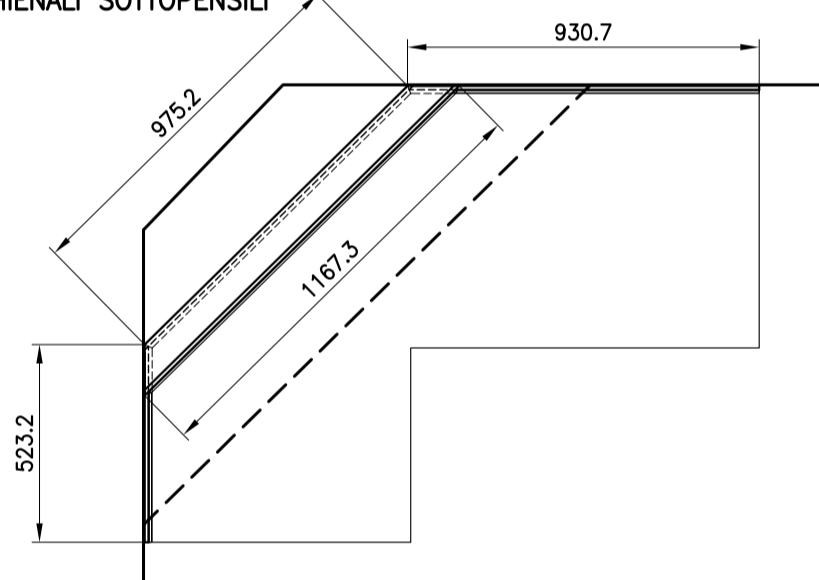
SEZIONE B-B



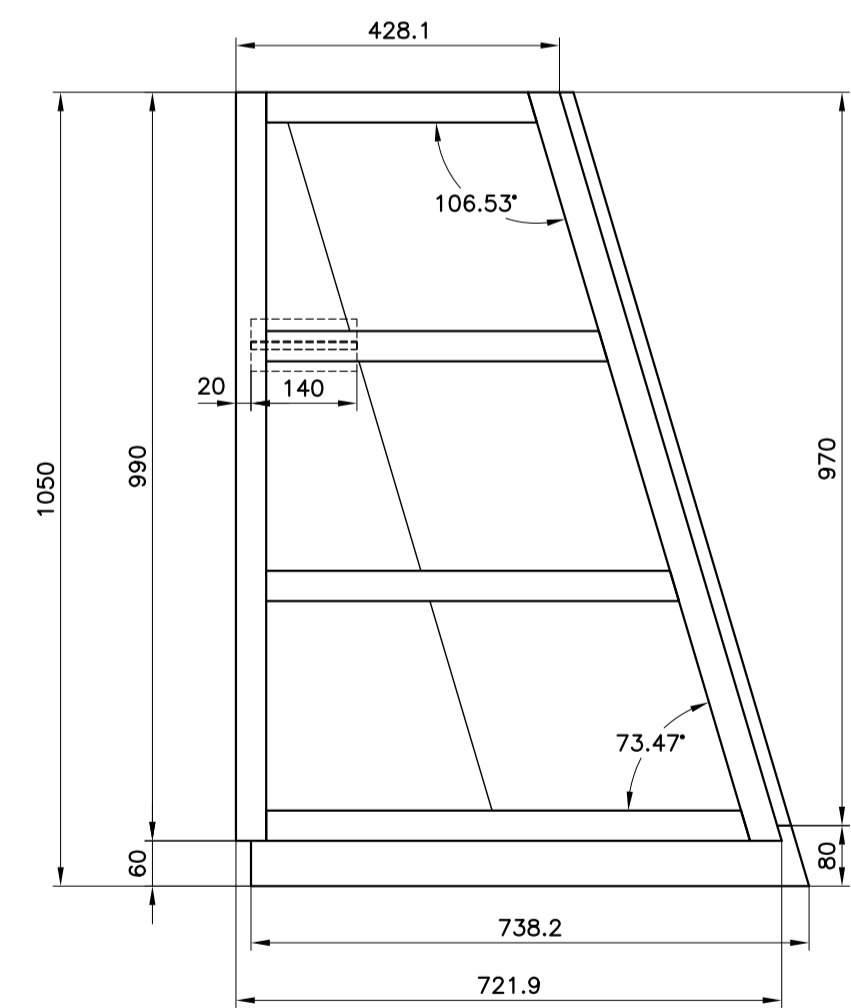
PART. W



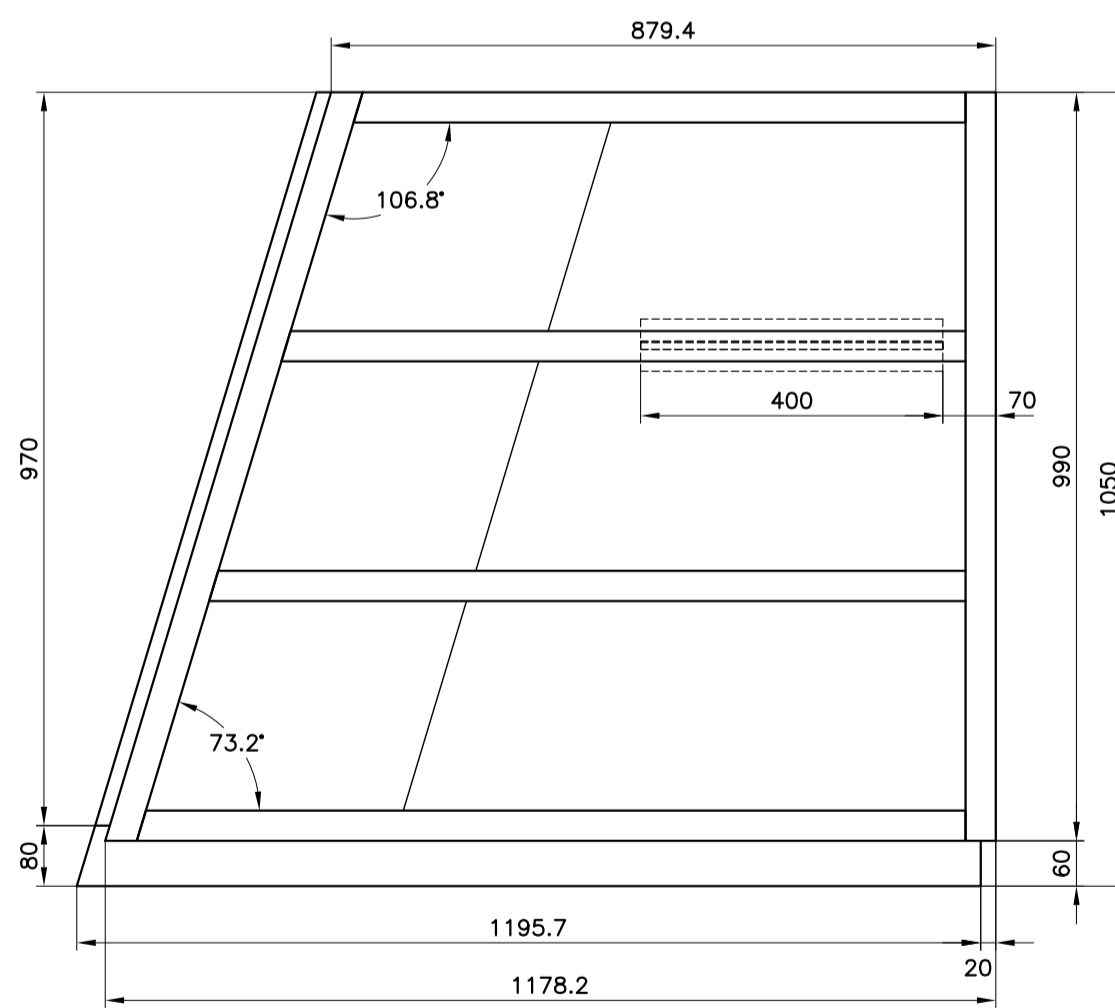
PIANTA SCHIENALI SOTTOPENSILI



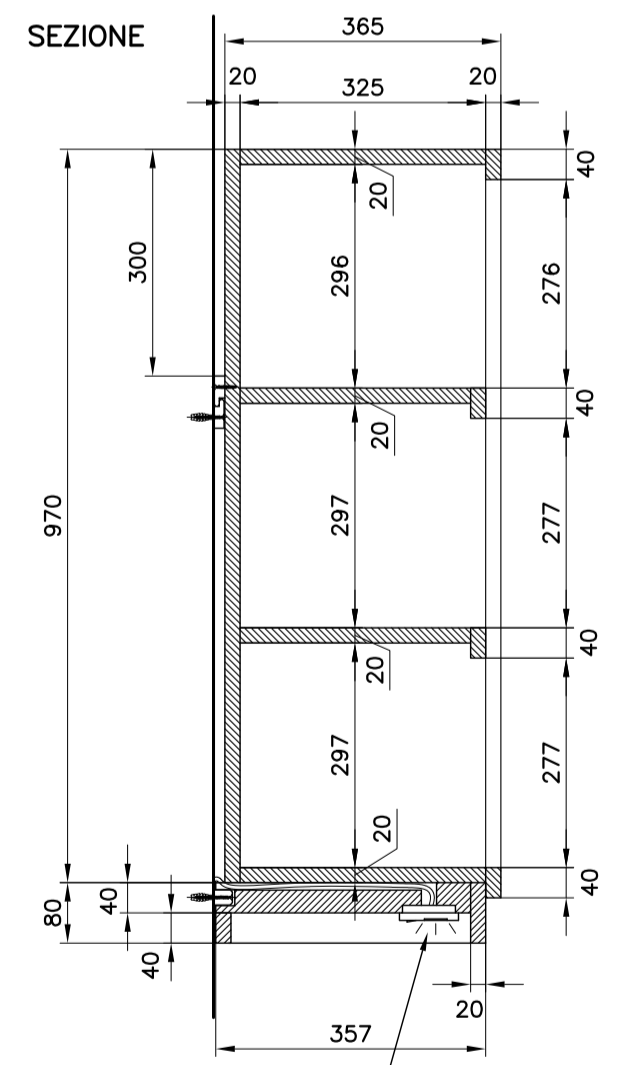
PROSPETTO PENSILE A scala 1:10



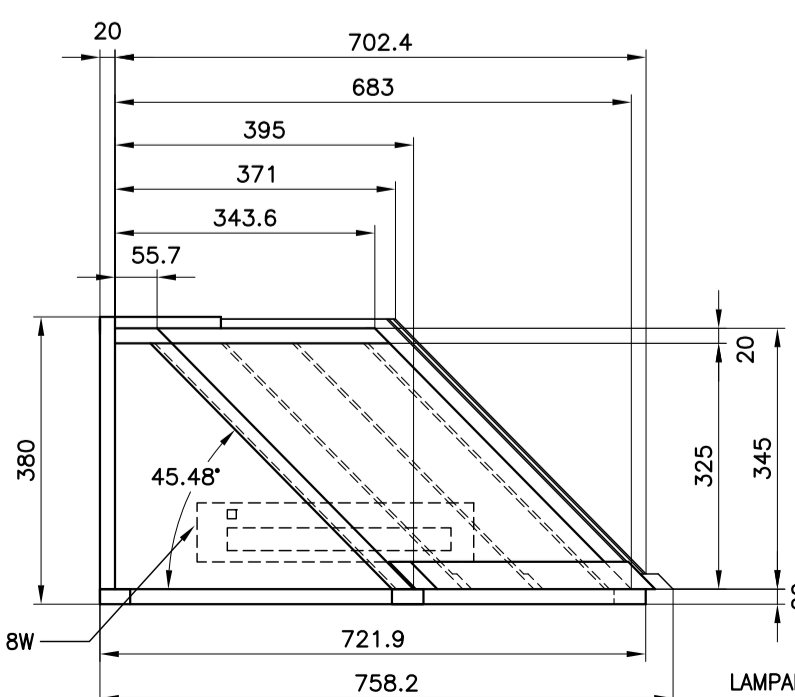
PROSPETTO PENSILE B



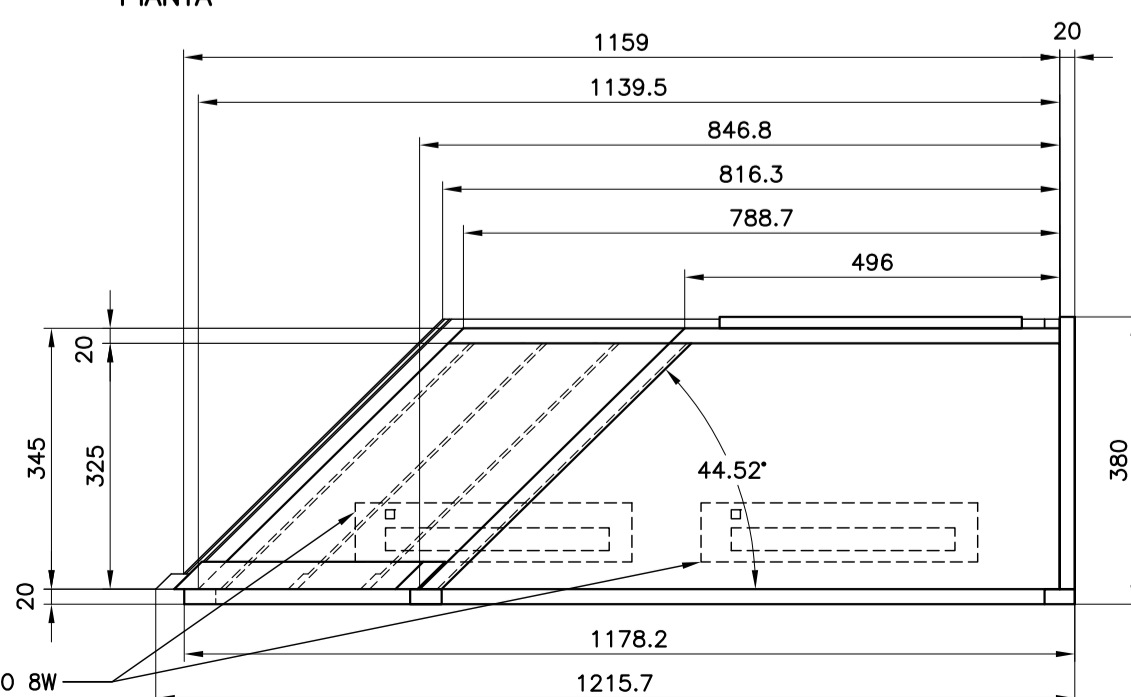
SEZIONE



PIANTA



PIANTA



LAMPADA AD INCASSO 8W

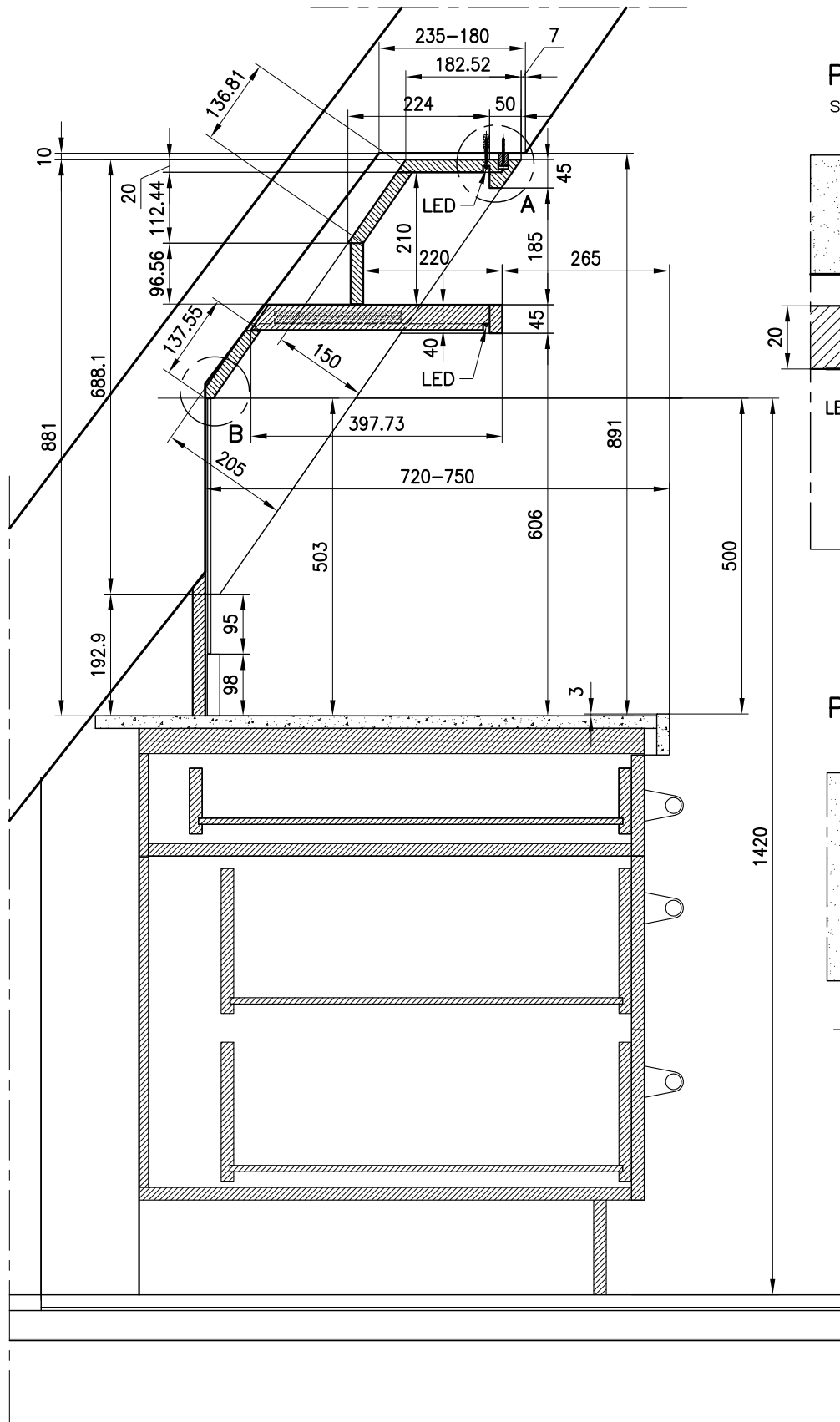
Studio GALMAR
 PROGETTAZIONE e DESIGN - SETTORE ARREDI
 20133 GUSTAVO ARBICI - P.zza Inverigo, 1 - E-mail: info@studiogalmar.it
 PROPRIETÀ E DIRITTI RISERVATI. TUTELATI A NORMA DI LEGGE

cliente:

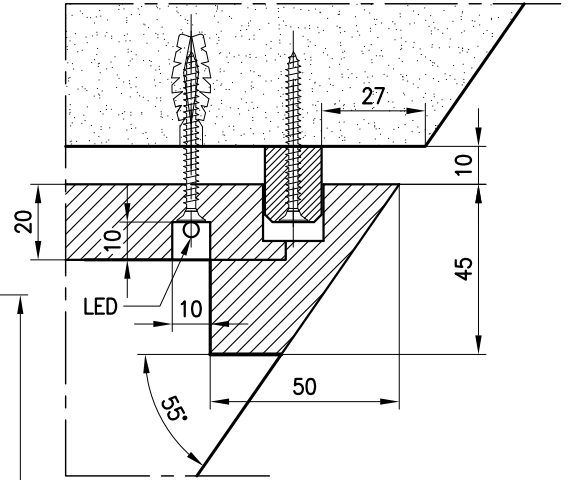
progetto:
APP. PARIGI ARCH. DESPREZ
ARREDI CUCINA

descrizione:
PENSILI ANGOLARI
VISTE D'ASSIEME

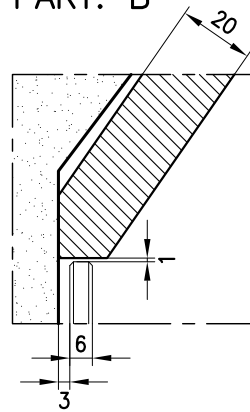
data: **10-10-2008** scala: **1:20 - 1:10**
 aggiornamenti: codice documento:
11-10-2008 PAR D. 006a



PART. A
scala 1:2



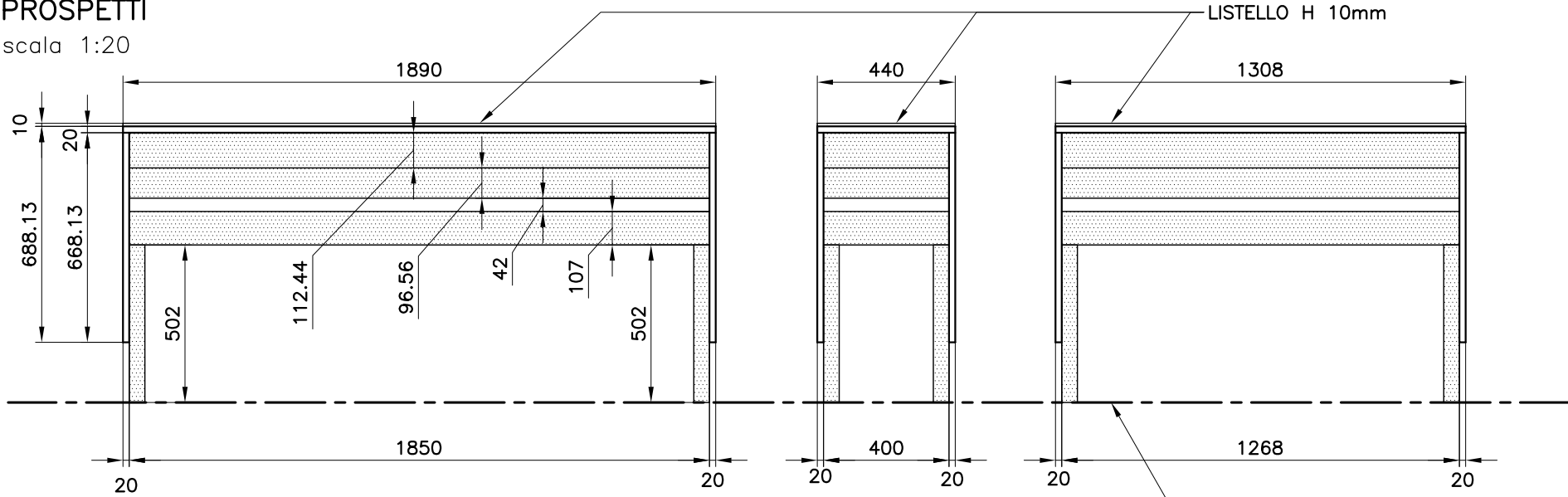
PART. B



Studio GALMAR PROGETTAZIONE e DESIGN - SETTORE ARREDO <small>20053 GIBBIANO (MI) - P.zza Repubblica, 1 - E-mail: info@studiogalmar.it</small> <small>PROPRIETÀ E DIRITTI RISERVATI, TUTELATI A NORMA DI LEGGE</small>	descrizione: PENSILI IN NICCHIA CON RIPIANO SEZIONE VERT. D'ASSIEME (RIF. "ELEVATION A")	
	progetto: APP. PARIGI ARCH. DESPREZ ARREDI CUCINA	data: 10-10-2008
cliente:	aggiornamenti: 13-10-2008	codice documento: PAR D 001b

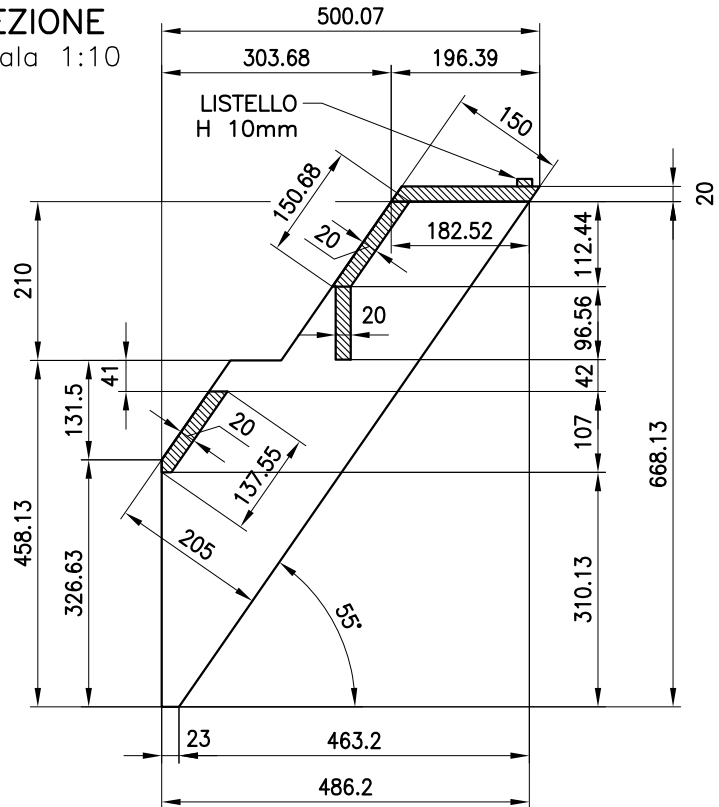
PROSPETTI

scala 1:20



SEZIONE

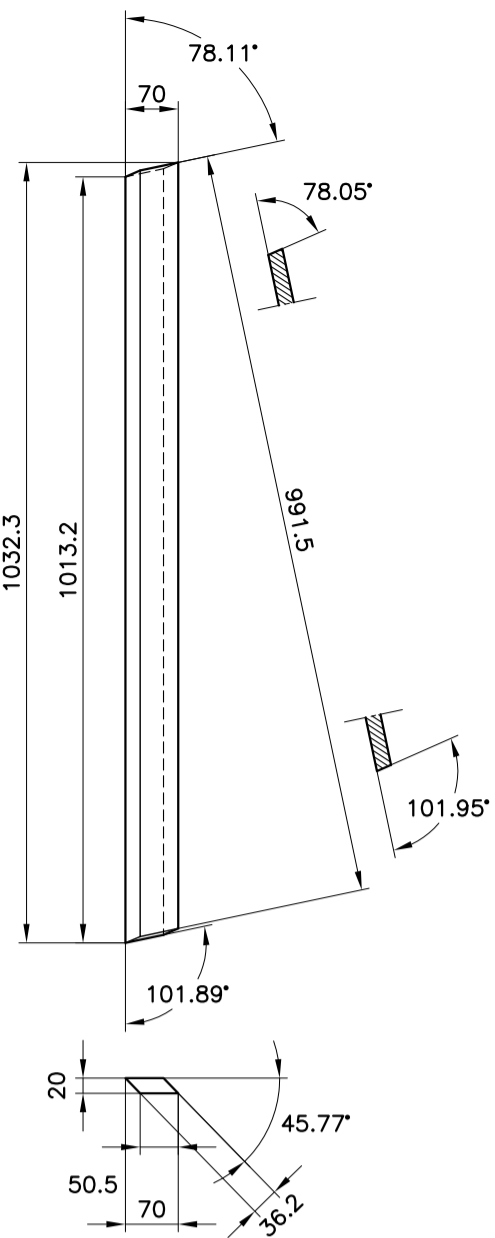
scala 1:10



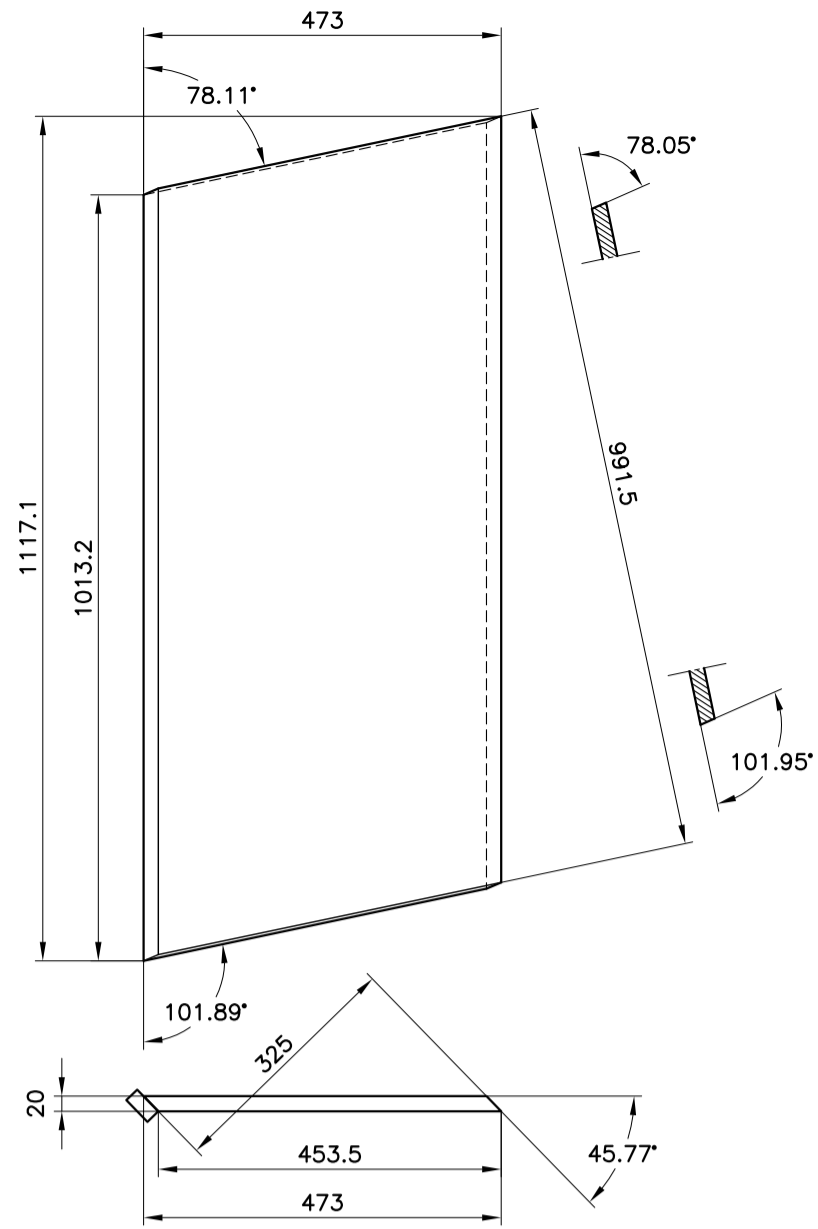
ALTEZZA DEL PIANO IN MARMO

Studio GALMAR PROGETTAZIONE e DESIGN - SETTORE ARREDO <small>20833 GIUSSANO (MB) - P.zza Repubblica, 1 - E-mail: info@studiogalmar.it</small> <small>PROPRIETA' E DIRITTI RISERVATI, TUTELATI A NORMA DI LEGGE</small>		descrizione: PENSILI IN NICCHIA (RIF. "ELEVATION A") PROTOTIPI DI PROVA	
		progetto: APP. PARIGI ARCH. DESPREZ ARREDI CUCINA	data: 17-10-2008
cliente:		aggiornamenti:	codice documento: PAR D 000

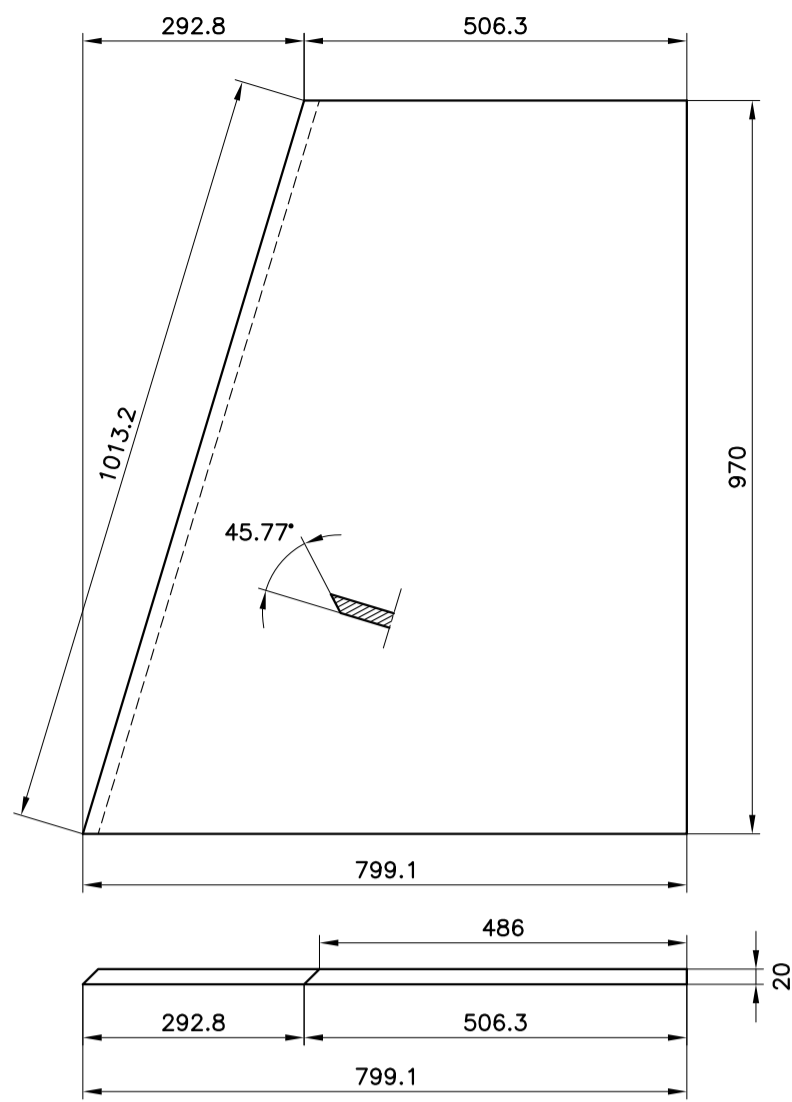
FASCIA TAMPONAMENTO



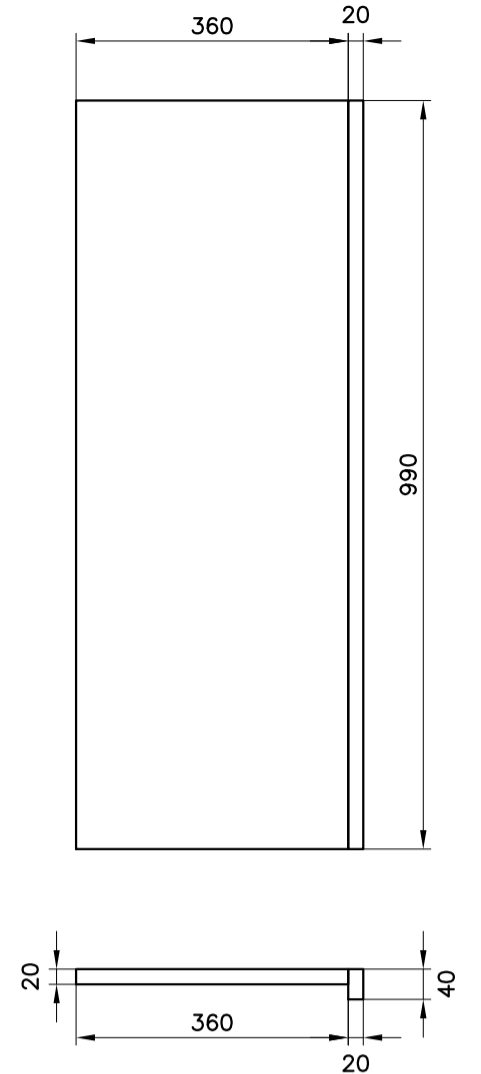
FIANCO INCLINATO



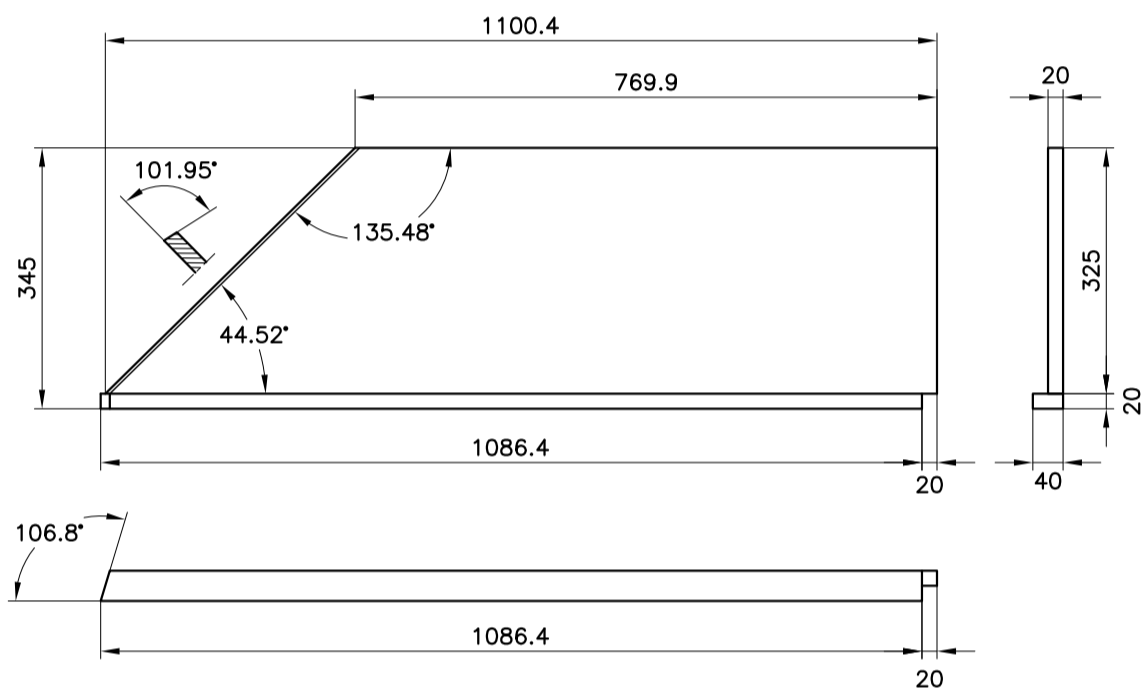
SCHIENALE



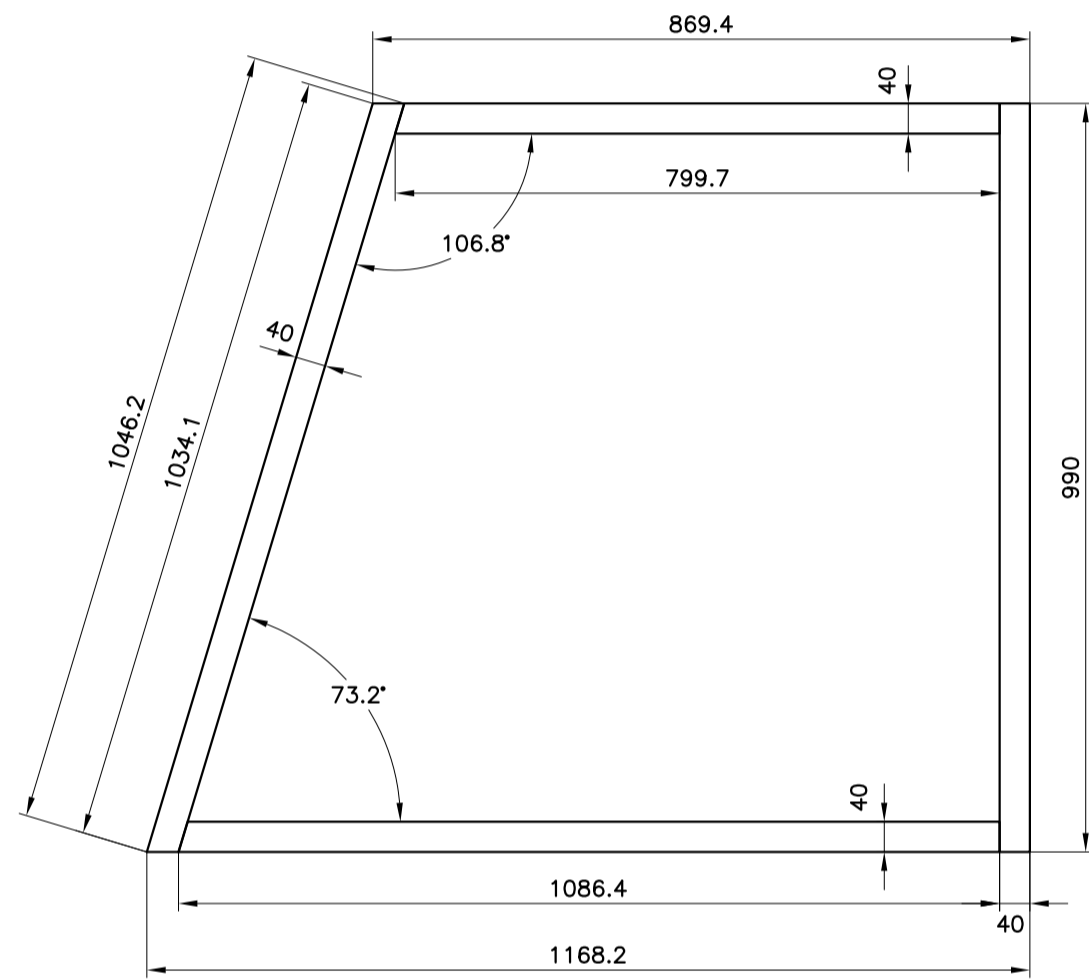
FIANCO DX



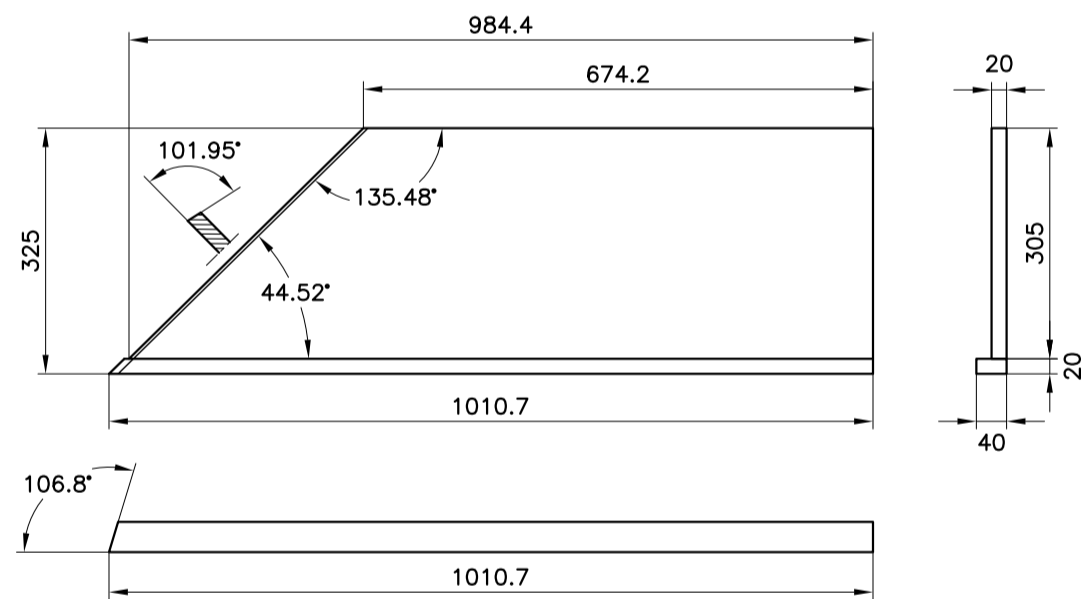
BASAMENTO



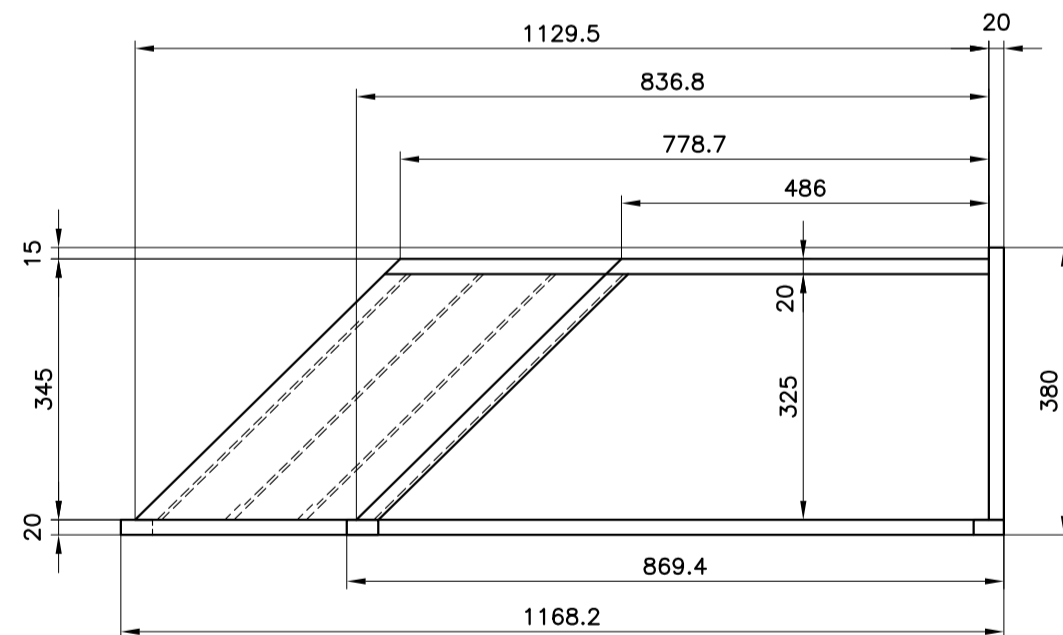
CORNICE ANTERIORE



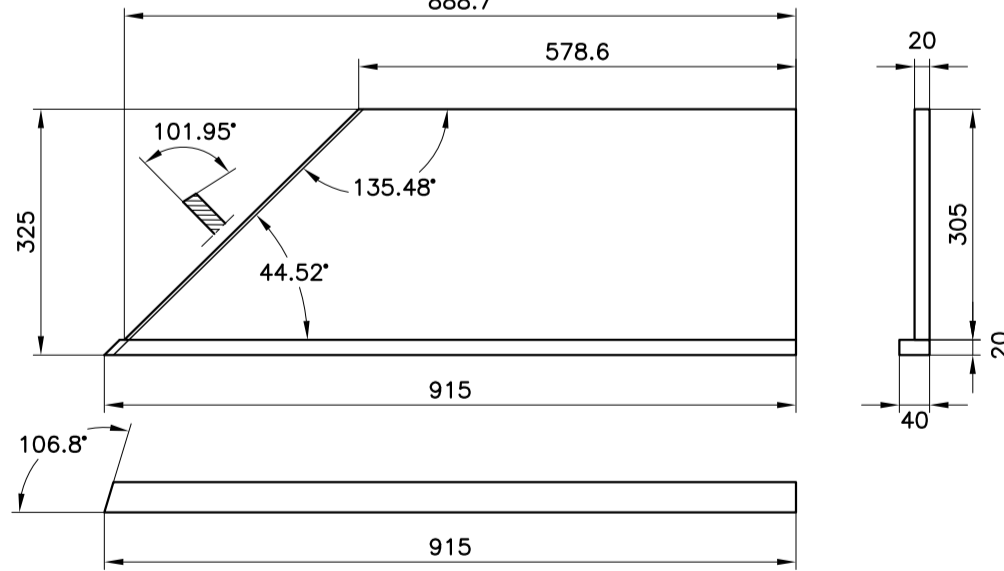
1° RIPIANO



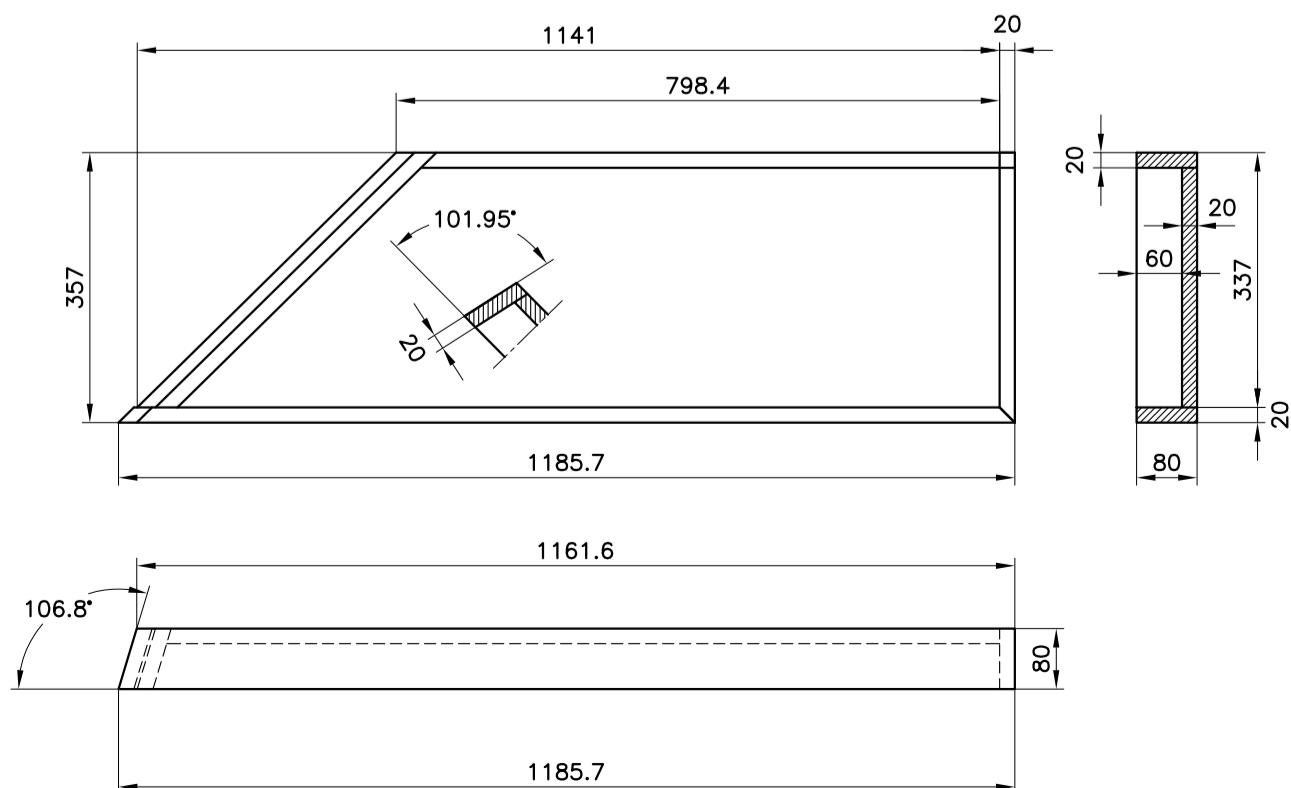
ASSIEME STRUTTURA



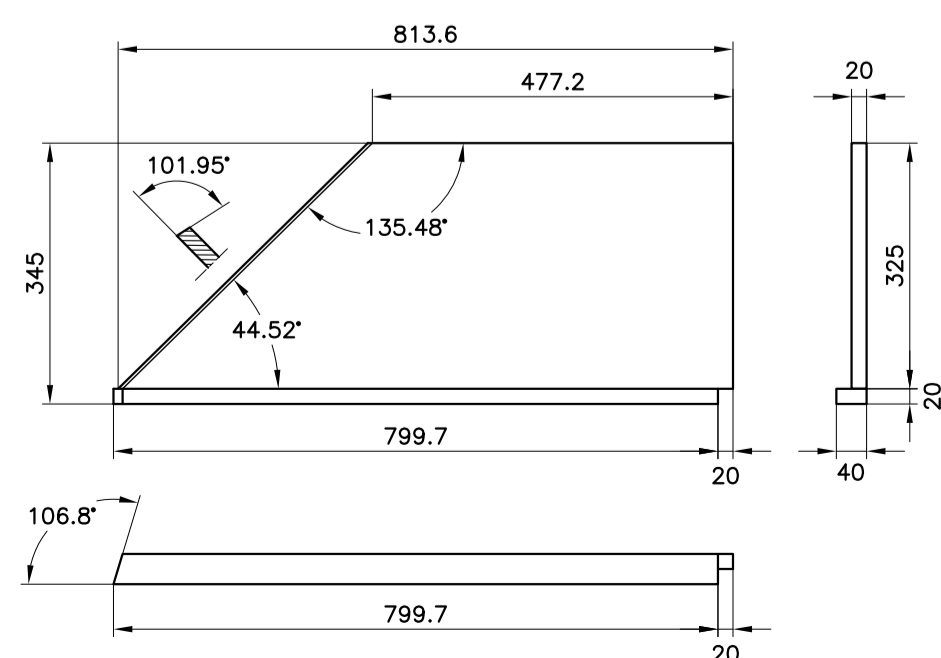
2° RIPIANO



RIPIANO SOTTOPENSILE



TOP



Studio GALMAR
 PROGETTAZIONE e DESIGN - SETTORE ARREDO
 20133 GUSTAVO (MI) - P.zza Inverigo, 1 - E-mail: info@studiogalmar.it
 PROPRIETÀ E DIRITTI RISERVATI. TUTELATI A NORMA DI LEGGE

Progetto:
APP. PARIGI ARCH. DESPREZ
ARREDI CUCINA

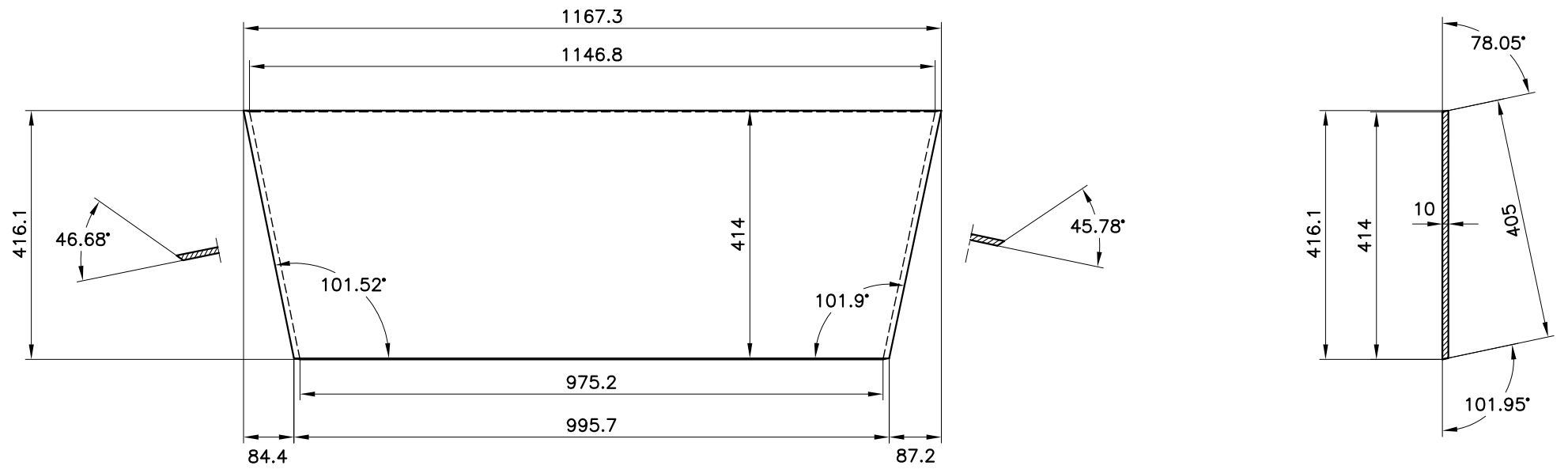
cliente:
IMEL

descrizione:
PENSILE ANGOLARE B
COMPONENTI

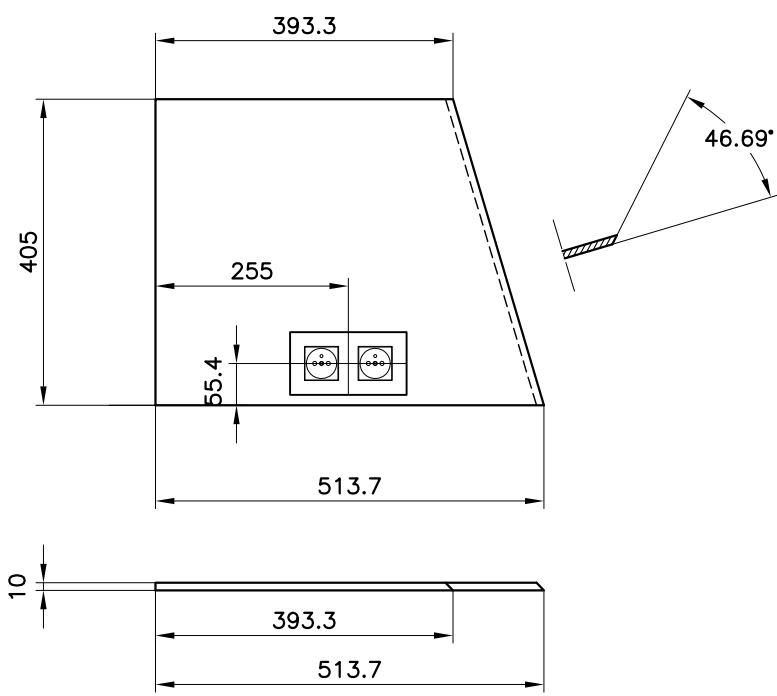
data: **10-10-2008** scala:
1:10

aggiornamenti: codice documento:
13-10-2008 PAR D_008b

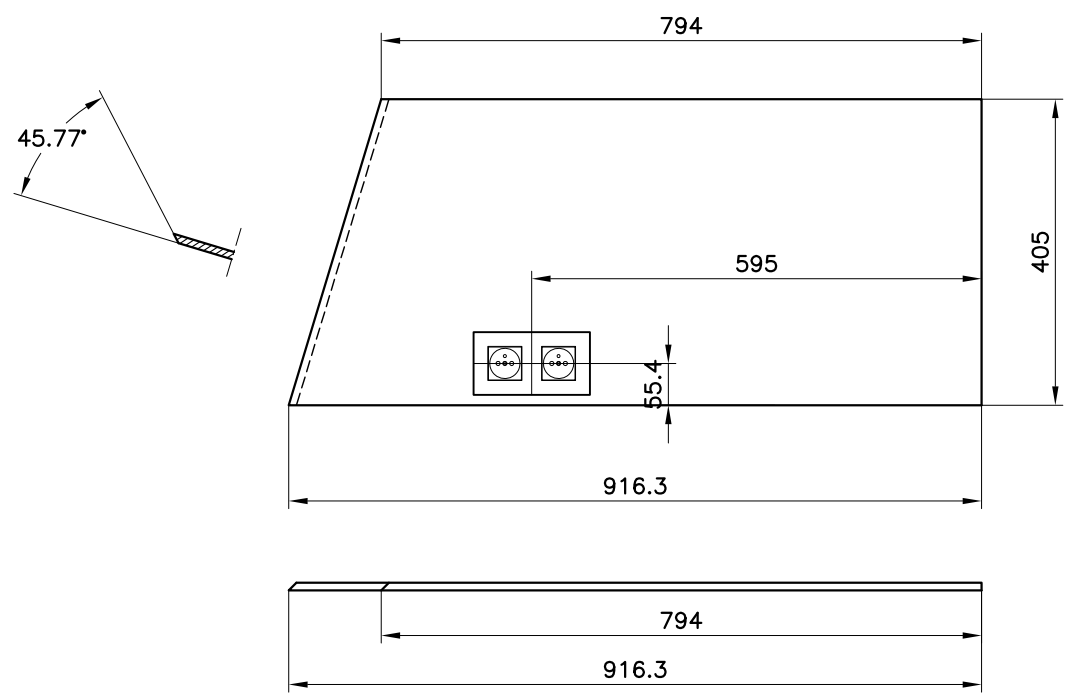
SOTTOPENSILE CENTRALE



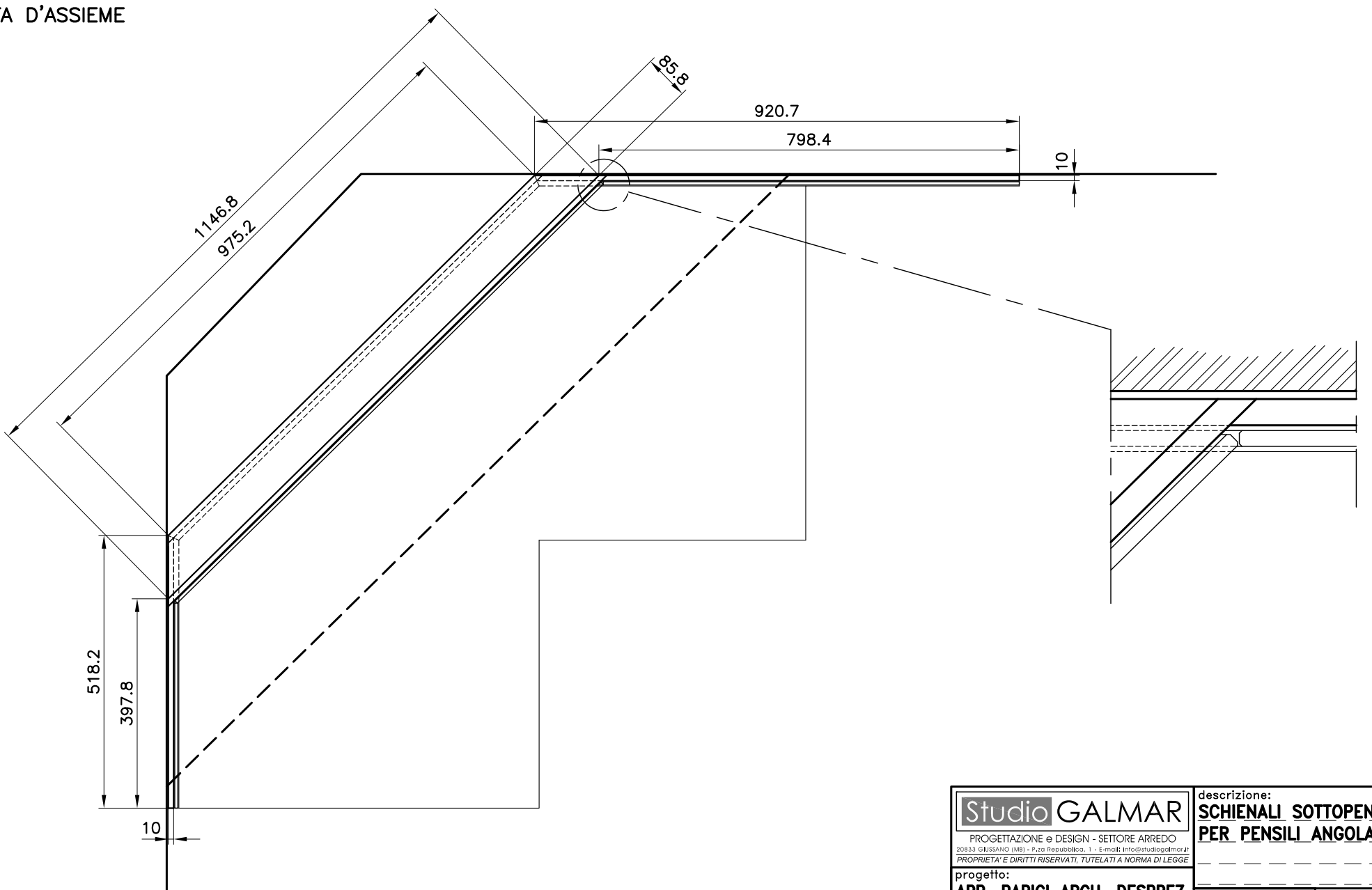
SOTTOPENSILE SX



SOTTOPENSILE DX



VISTA D'ASSIEME



Studio GALMAR <small>PROGETTAZIONE e DESIGN - SETTORE ARREDO</small> <small>20833 GIUSSANO (MB) - P.zza Repubblica, 1 - E-mail: info@studiogalmar.it</small> <small>PROPRIETA' E DIRITTI RISERVATI, TUTELATI A NORMA DI LEGGE</small>		descrizione: SCHIENALI SOTTOPENSILI PER PENSILI ANGOLARI	
progetto: APP. PARIGI ARCH. DESPREZ ARREDI CUCINA		data: 10-10-2008	scala: 1:10
cliente:		aggiornamenti: 15-10-2008	codice documento: PAR D 009a