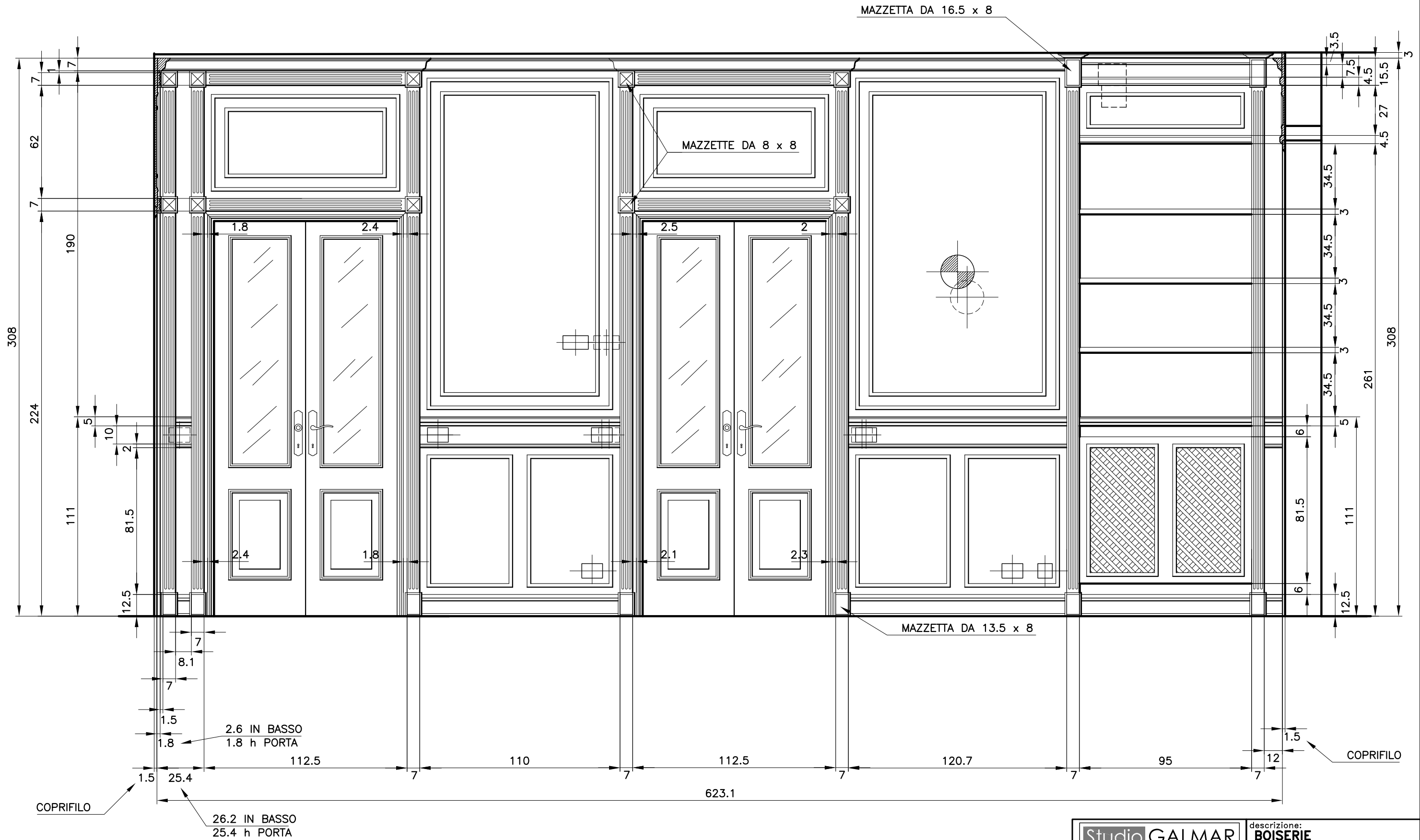
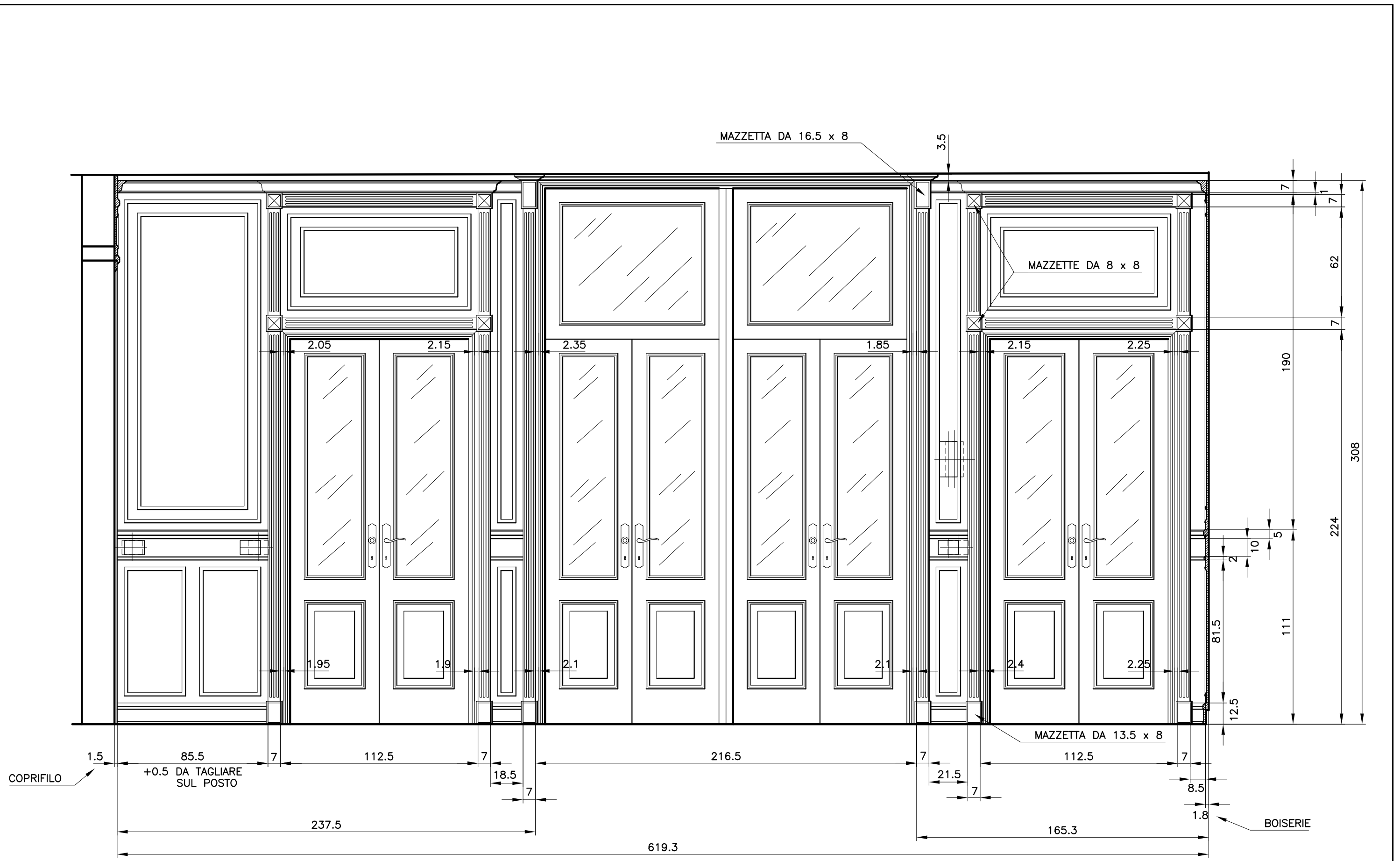


<b>Studio GALMAR</b> <small>PROGETTAZIONE e DESIGN - SETTORE ARREDO          20833 GIUSSANO (MB) - P.zza Repubblica, 1 - E-mail: info@studiogalmar.it          PROPRIETA' E DIRITTI RISERVATI. TUTELATI A NORMA DI LEGGE</small>		descrizione: <b>BOISERIE          PIANTA</b>	
progetto: <b>ANTICAMERA</b>	data: <b>16-12-'98</b>	scala: <b>1:20</b>	
cliente: <b>SIG. CASPANI</b>	aggiornamenti: <b>13-03-'99</b>		

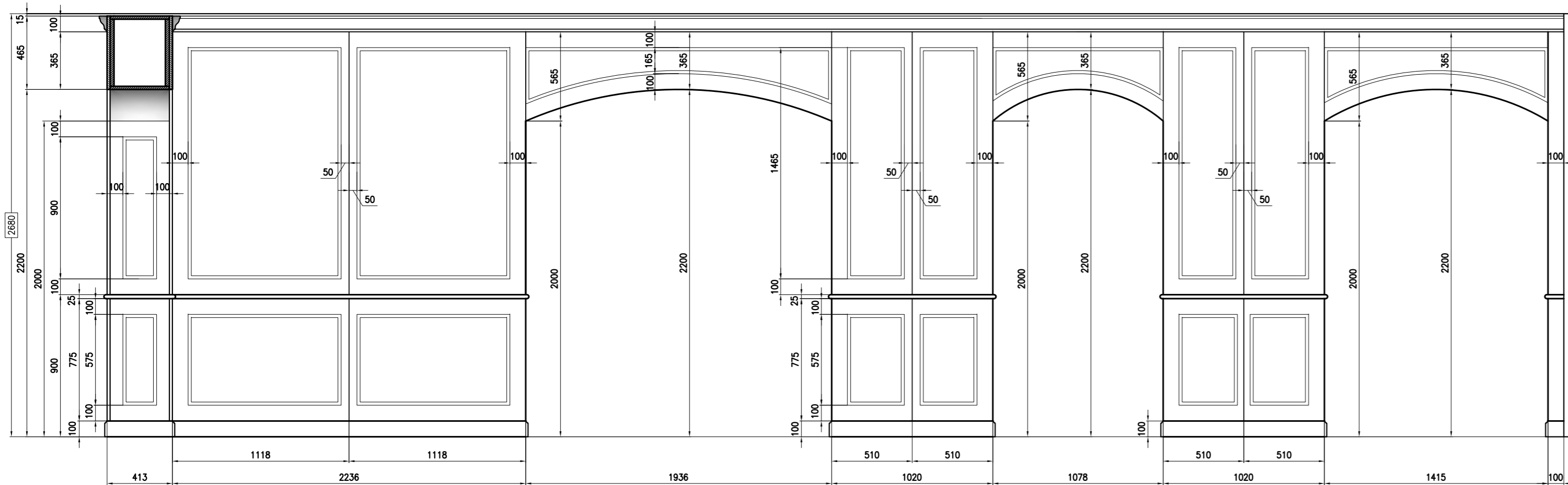


<b>Studio GALMAR</b> <small>PROGETTAZIONE e DESIGN - SETTORE ARREDO          20833 GIUSSANO (MB) - P.zza Repubblica, 1 - E-mail: info@studiogalmar.it          PROPRIETA' E DIRITTI RISERVATI, TUTELATI A NORMA DI LEGGE</small>		descrizione: <b>BOISERIE          ALZATO A</b>	
progetto: <b>ANTICAMERA</b>	data: <b>16-12-'98</b>	scala: <b>1:20</b>	
cliente: <b>SIG. CASPANI</b>	aggiornamenti: <b>13-03-'99</b>		

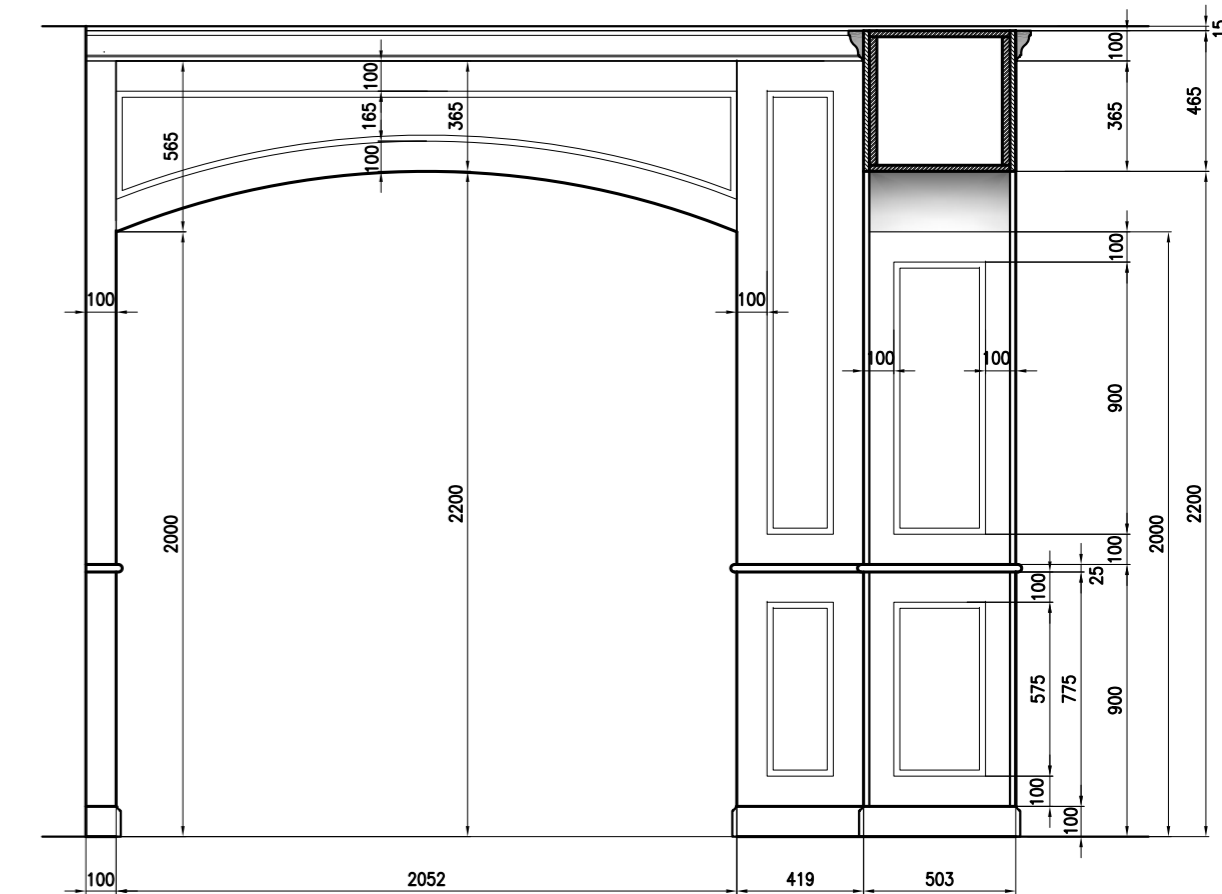


<b>Studio GALMAR</b> <small>PROGETTAZIONE e DESIGN - SETTORE ARREDO</small> <small>20833 GIUSSANO (MB) - P.zza Repubblica, 1 - E-mail: info@studiogalmar.it</small> <small>PROPRIETA' E DIRITTI RISERVATI, TUTELATI A NORMA DI LEGGE</small>		<b>descrizione:</b> <b>BOISERIE</b> <b>ALZATO C</b>	
<b>progetto:</b> <b>ANTICAMERA</b>	<b>data:</b> <b>16-12-'98</b>	<b>scala:</b> <b>1:20</b>	
<b>cliente:</b> <b>SIG. CASPANI</b>	<b>aggiornamenti:</b> <b>13-03-'99</b>		

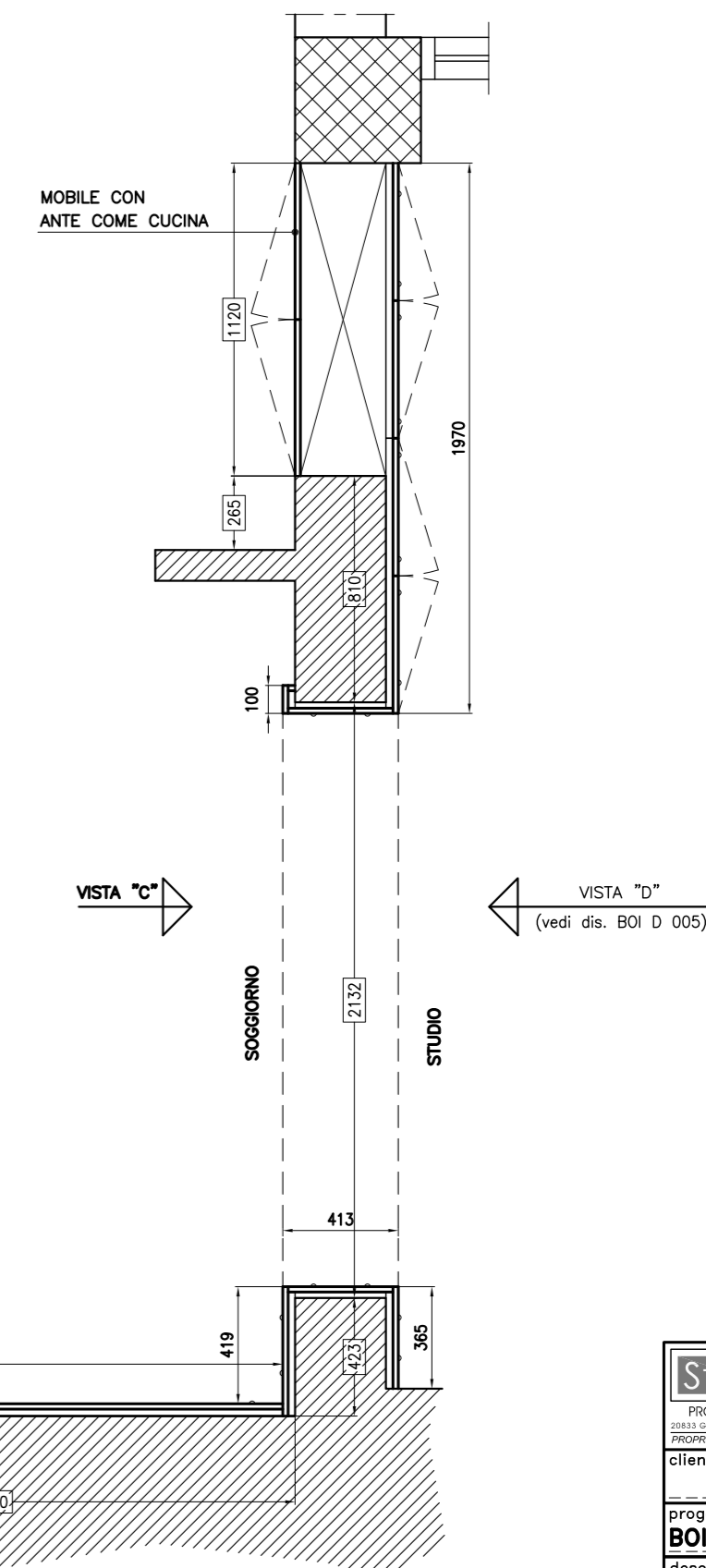
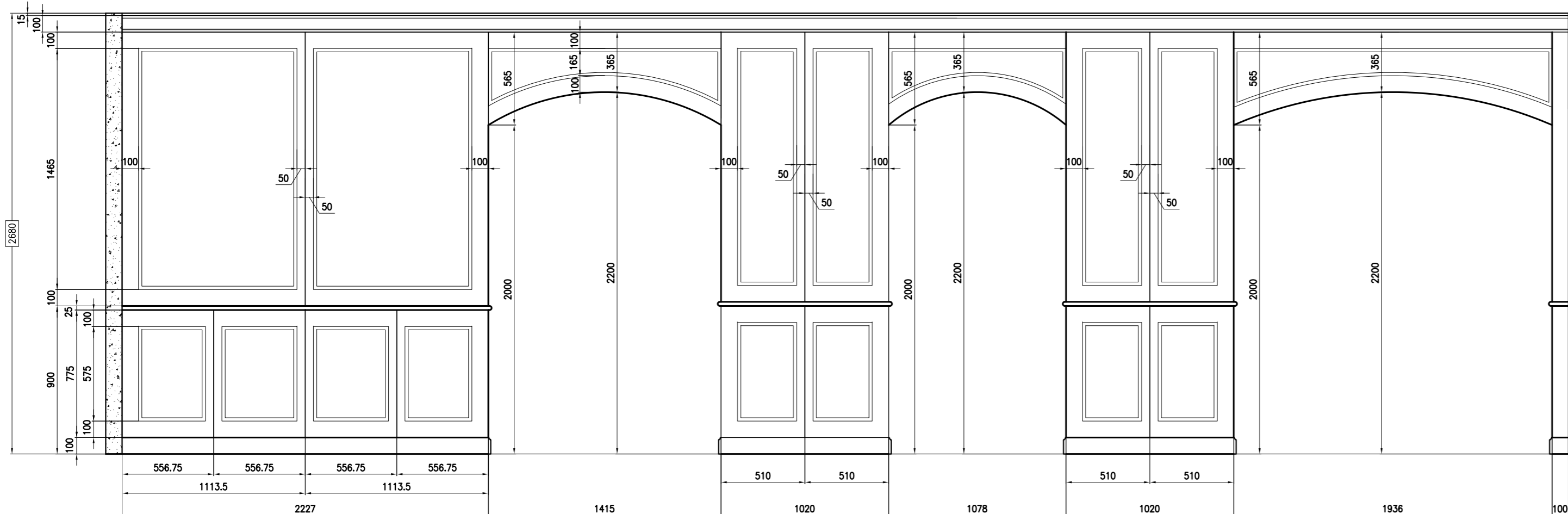
VISTA "B"



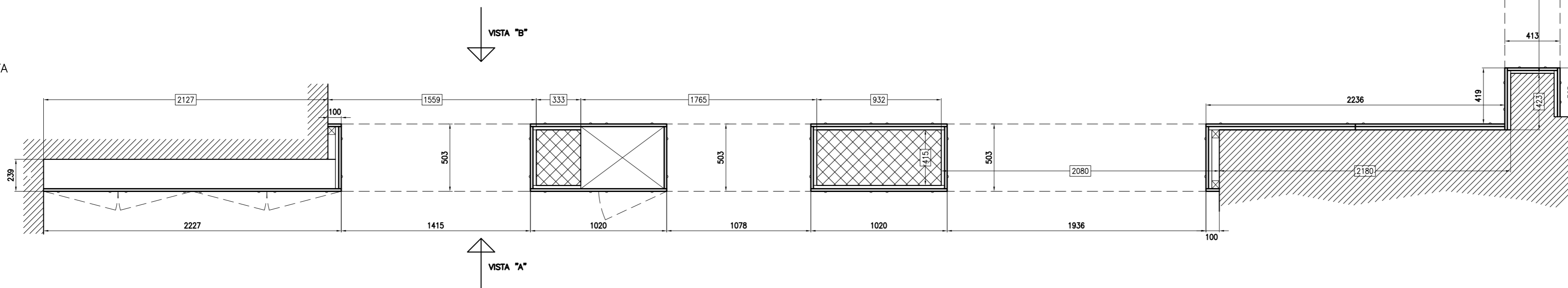
VISTA "C"



VISTA "A"

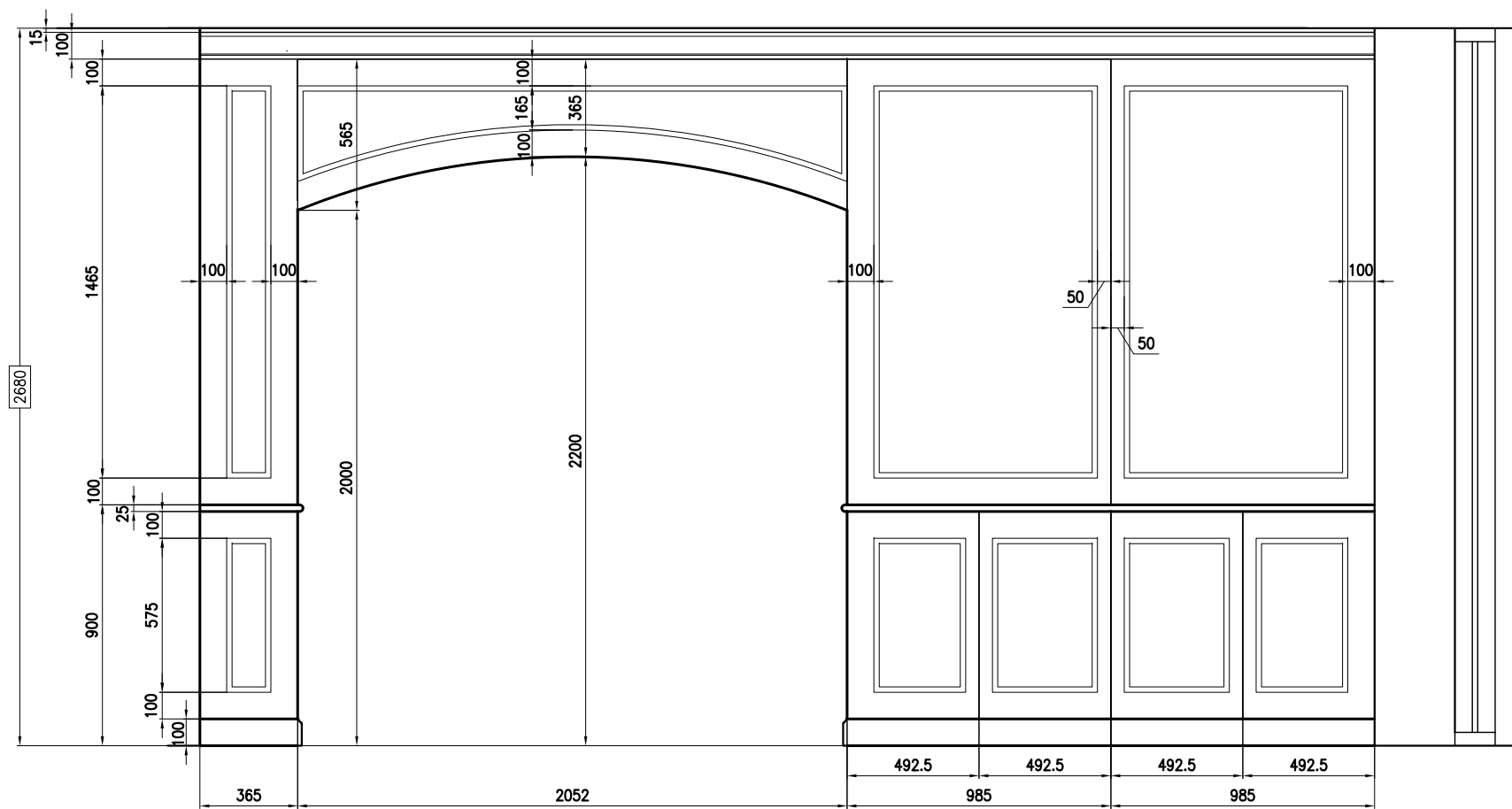


PIANTA

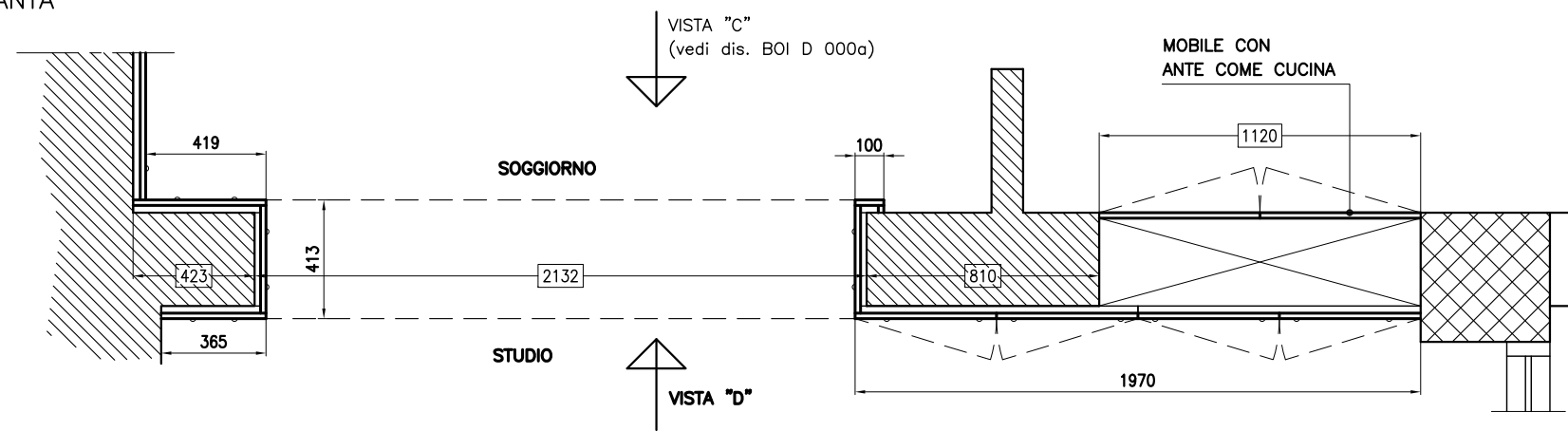


**Studio GALMAR**  
 PROGETTAZIONE e DESIGN - SETTORE ARREDO  
 20033 GALLARATE (MI) - Via Broletto, 1 - Tel. 0362/900000  
 PROPRITÀ E DIRITTI RISERVATI. TOTALE A NORMA D'USO  
 cliente:  
 progetto:  
**BOISERIE CON PORTALI**  
 descrizione:  
**PIANTA E PROSPETTO**  
 data: 12-02-2009 scala: 1:25  
 aggiornamenti: 25-02-2009 codice documento: BOI D 000a

VISTA "D"

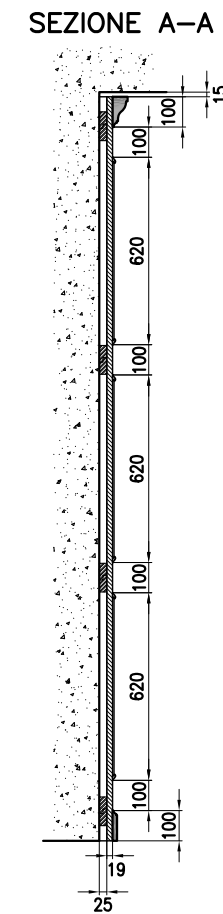
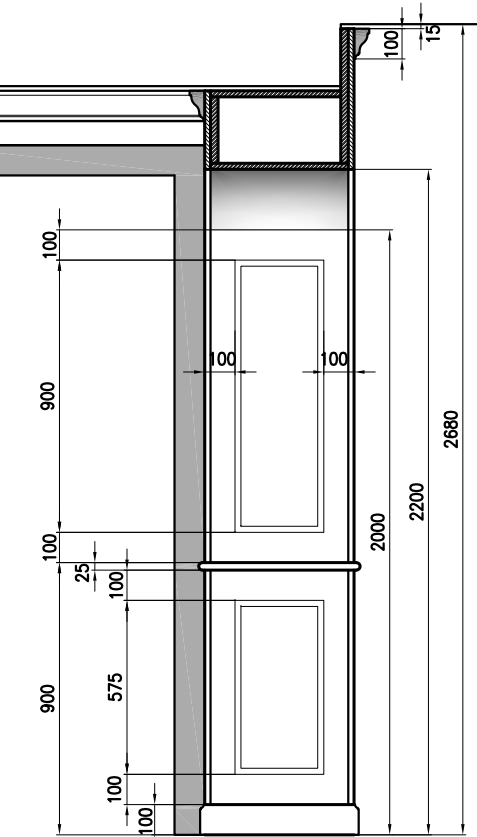
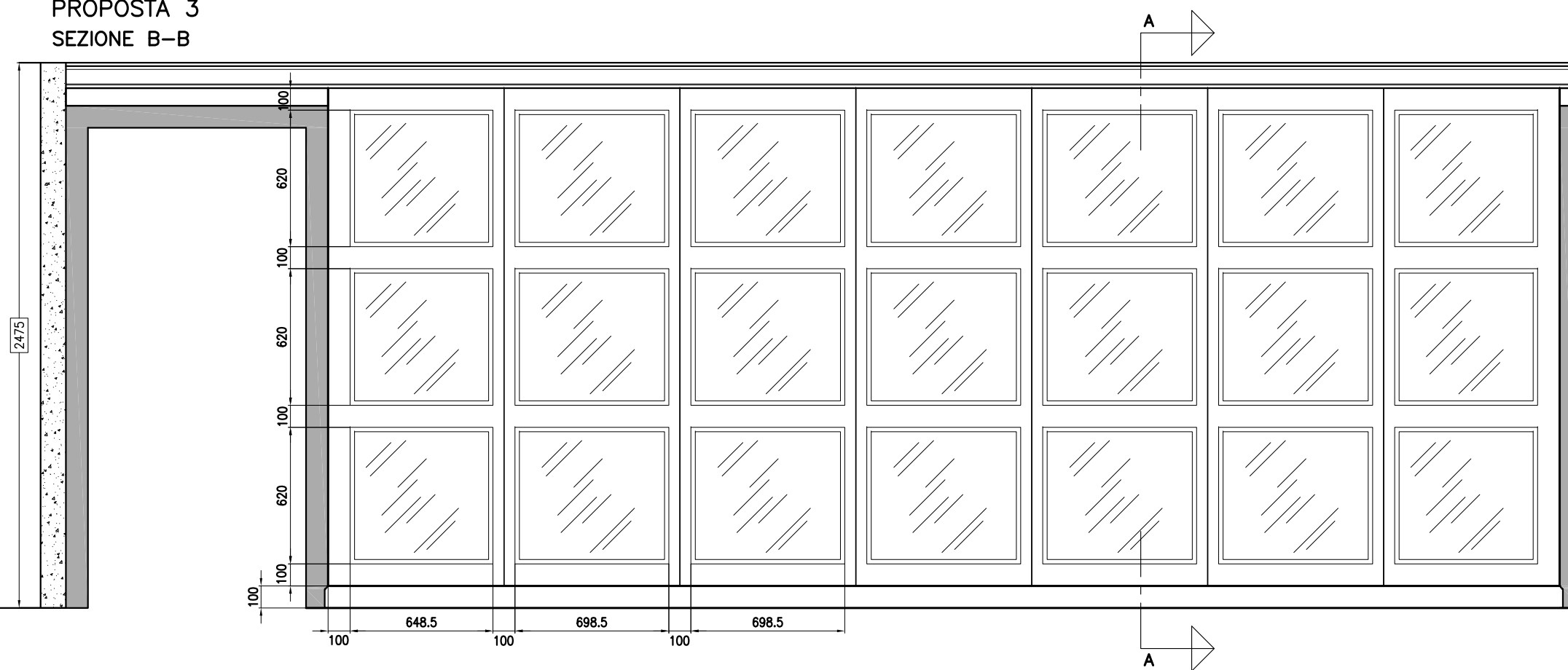


PIANTA

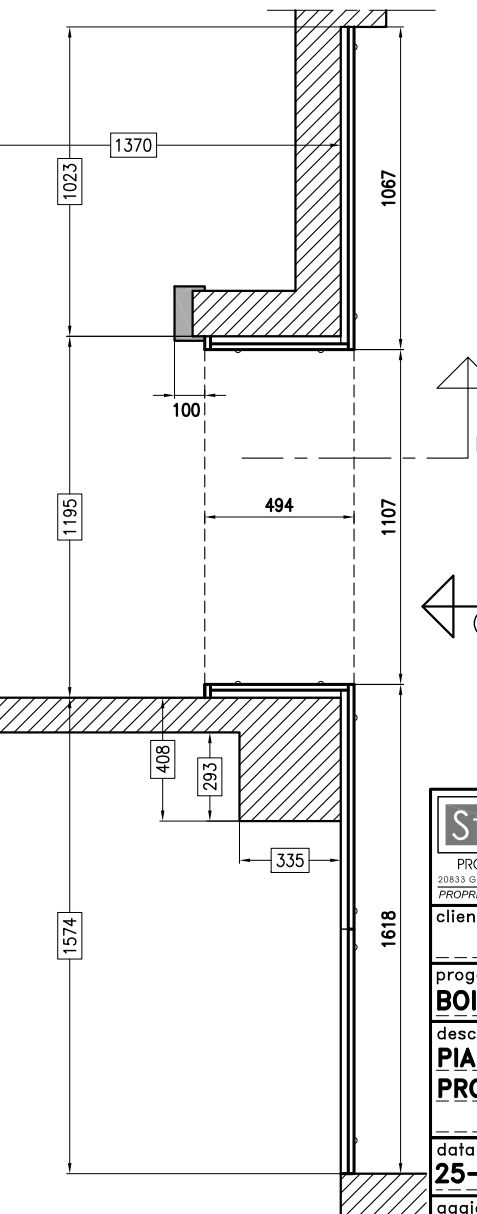
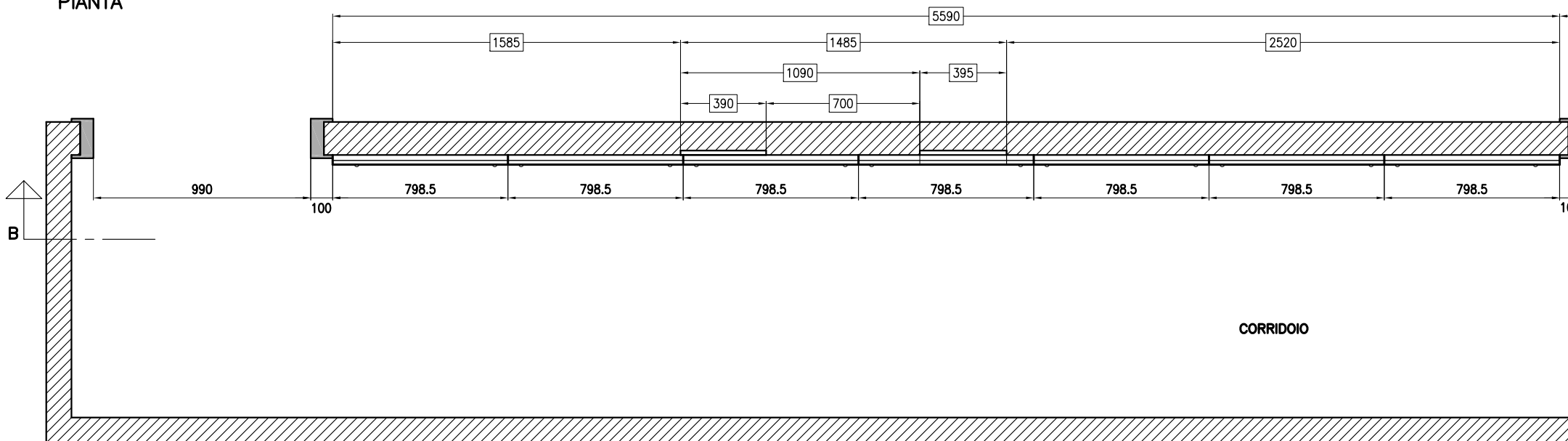


<b>Studio GALMAR</b> PROGETTAZIONE e DESIGN - SETTORE ARREDO 20833 GIUSSANO (MB) - P.zza Repubblica, 1 - E-mail: info@studীগalmar.it PROPRIETÀ E DIRITTI RISERVATI, TUTELATI A NORMA DI LEGGE	
cliente: _____	
progetto: <b>BOISERIE CON PORTALI</b>	
descrizione: <b>PROSPETTO LATO STUDIO</b>	
data: <b>25-02-2009</b>	
scala: <b>1:25</b>	
aggiornamenti: _____	
codice documento: <b>BOI D 005</b>	

**PROPOSTA 3**  
**SEZIONE B-B**



**PIANTA**



**SOGGIORNO**

**VISTA "E"**  
(vedi dis. BOI D 004)

<b>Studio GALMAR</b>	
PROGETTAZIONE e DESIGN - SETTORE ARREDO	
20833 GIUSSANO (MI) - P.zza Repubblica, 1 - E-mail: info@studiogalmar.it	
PROPRIETA' E DIRITTI RISERVATI. TUTELATI A NORMA DI LEGGE	
cliente:	
progetto: <b>BOISERIE CORRIDOIO</b>	
descrizione: <b>PIANTA E PROSPETTO</b>	
<b>PROPOSTA 3</b>	
data: <b>25-02-2009</b>	scala: <b>1:25</b>
aggiornamenti:	codice documento: <b>BOI D 003</b>