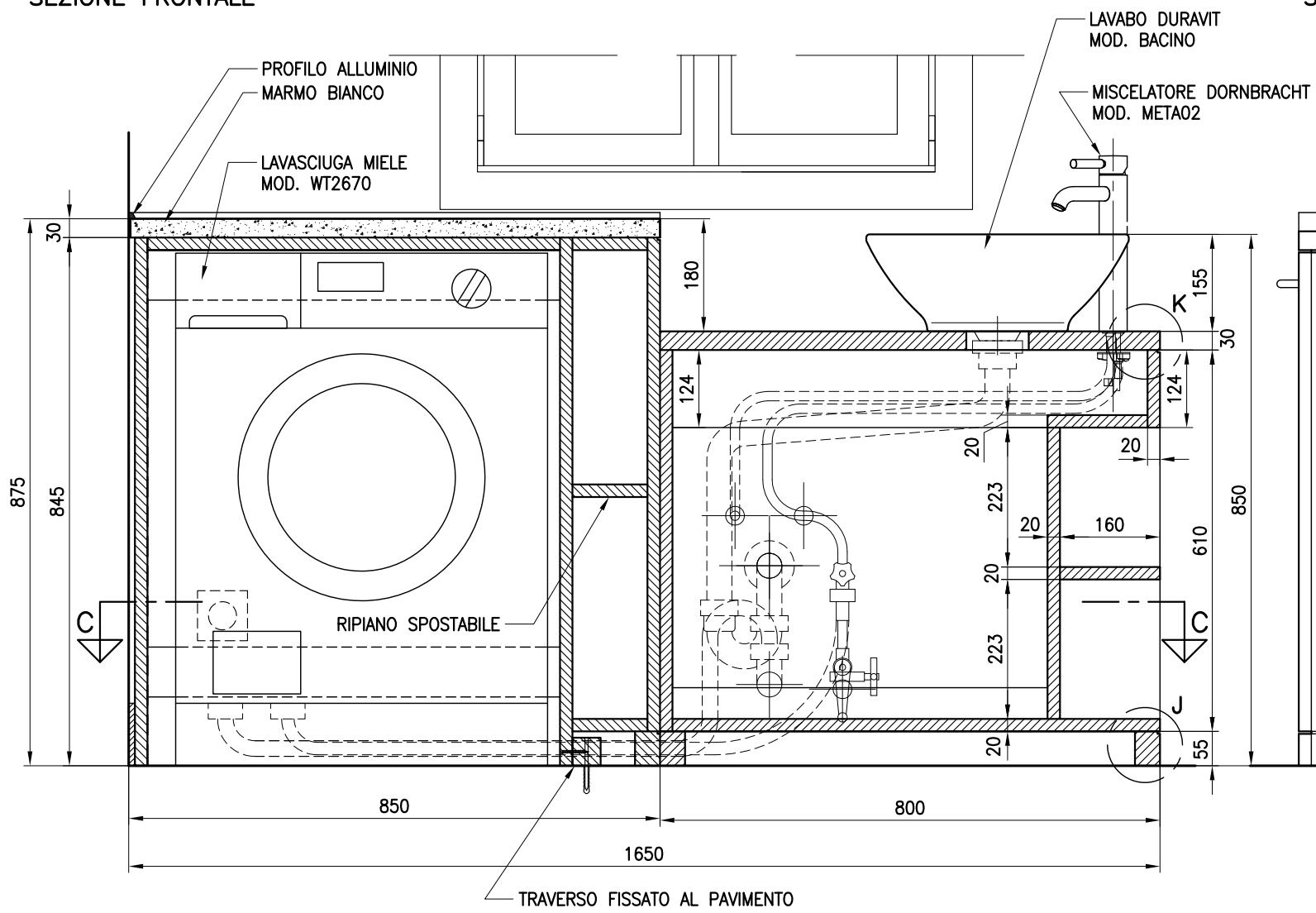
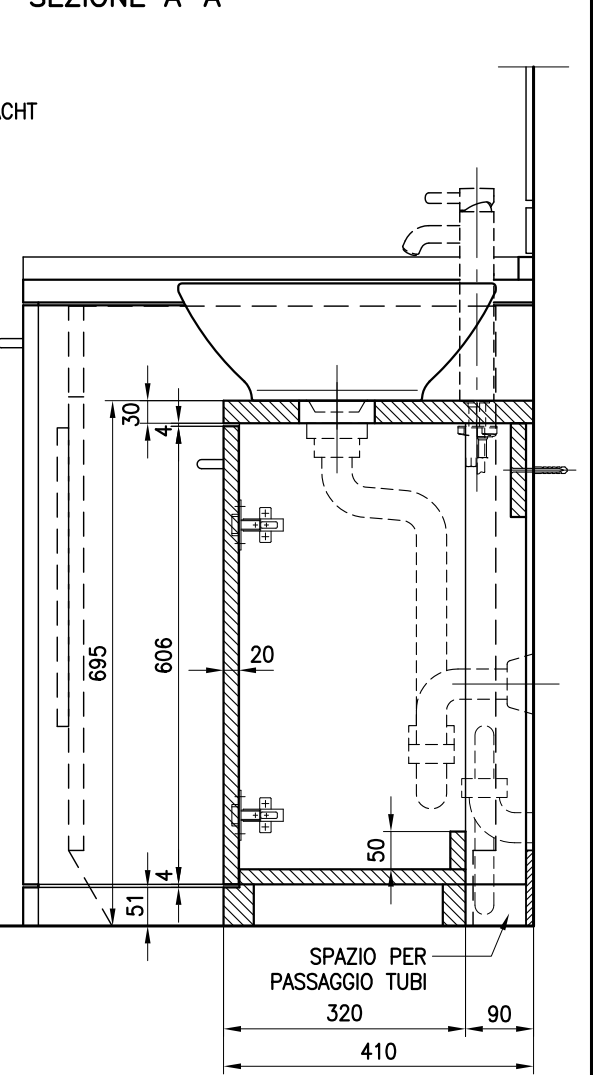


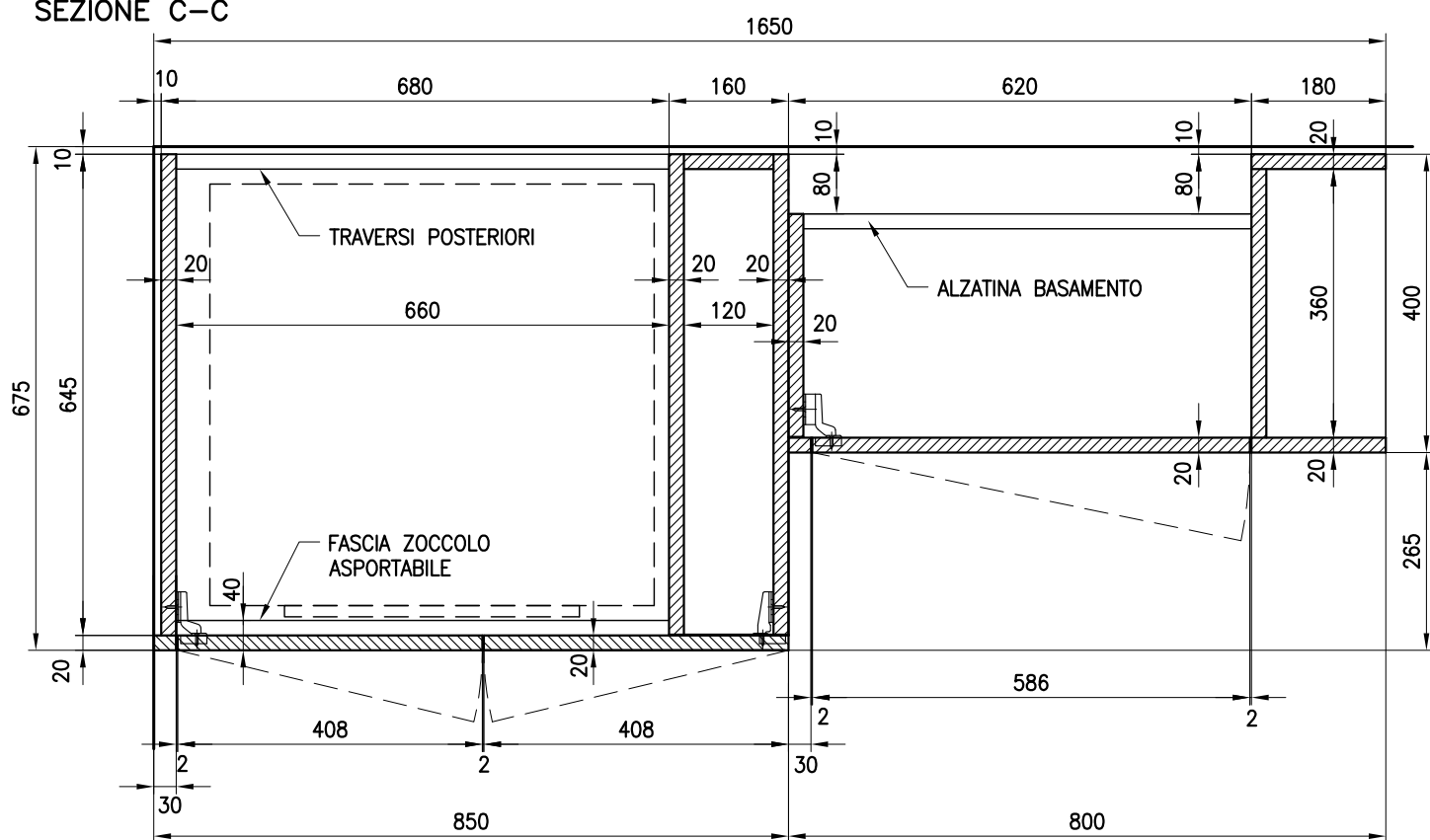
SEZIONE FRONTALE



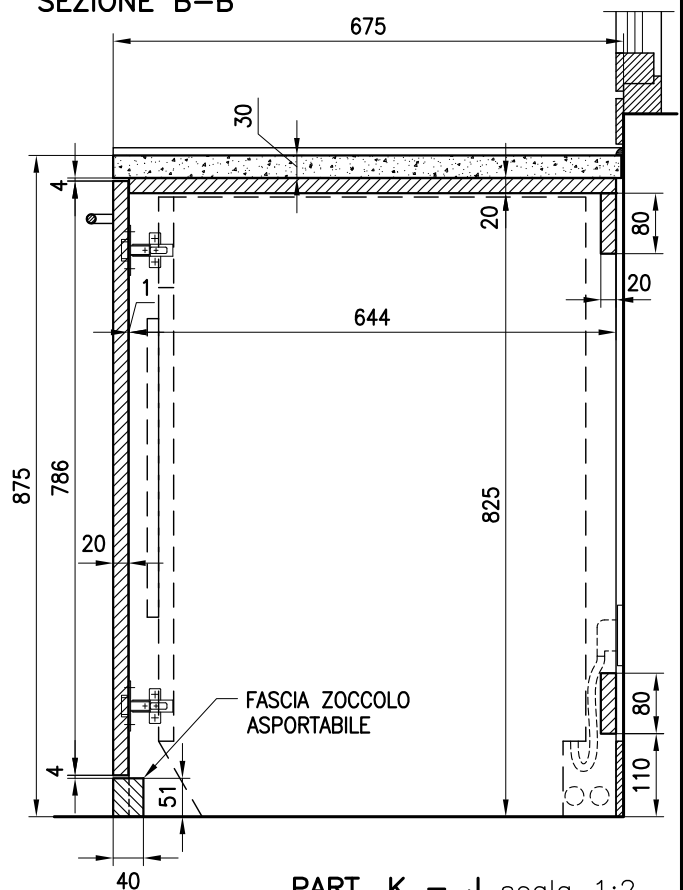
SEZIONE A-A



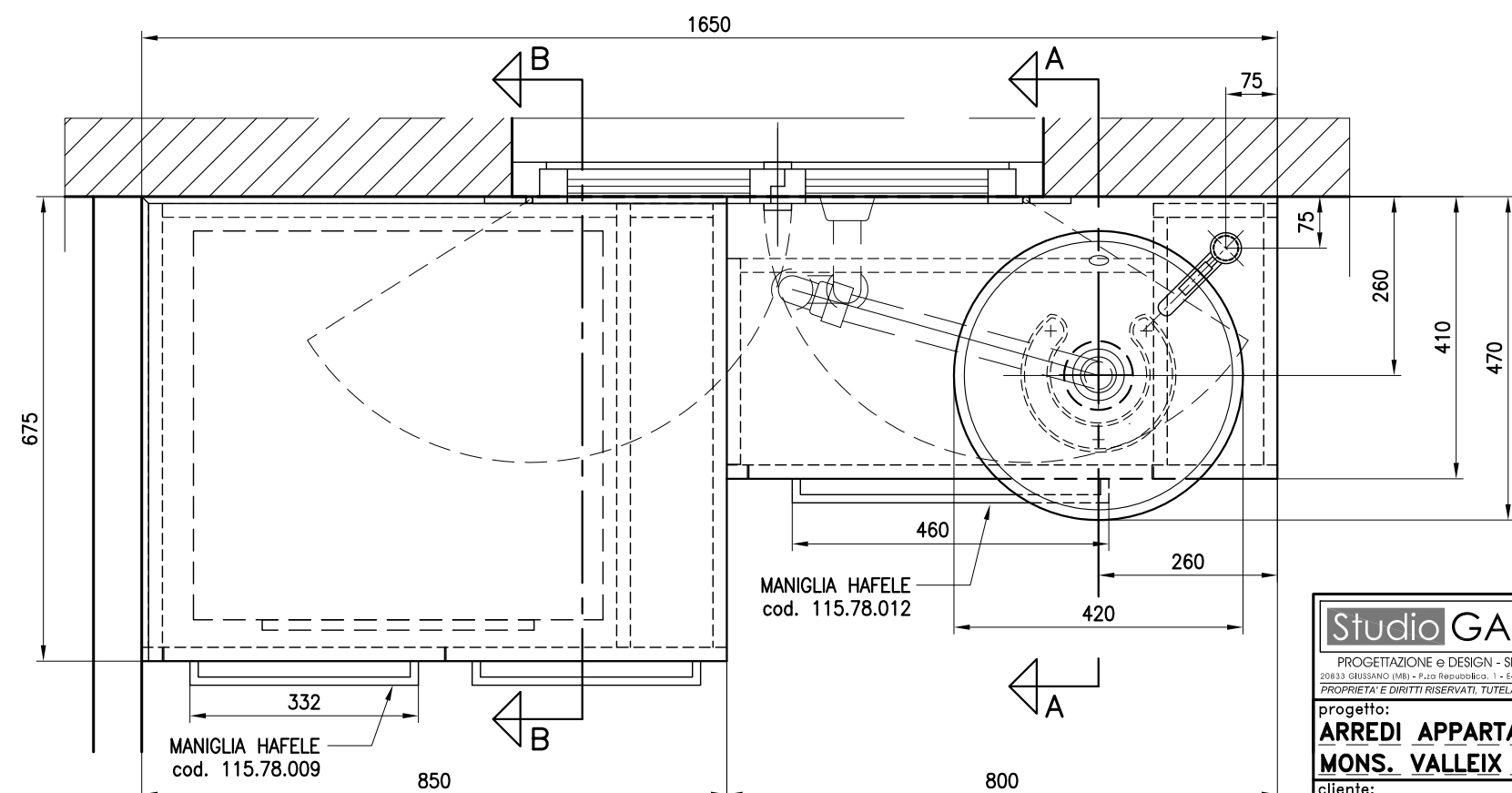
SEZIONE C-C



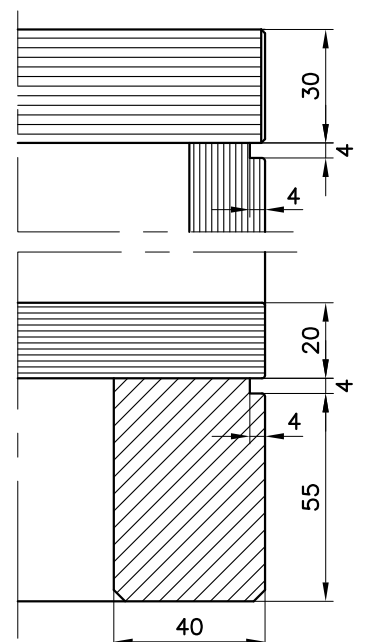
SEZIONE B-B



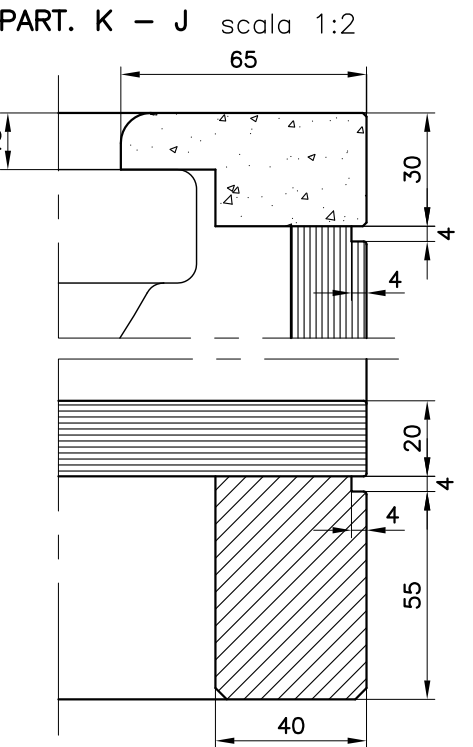
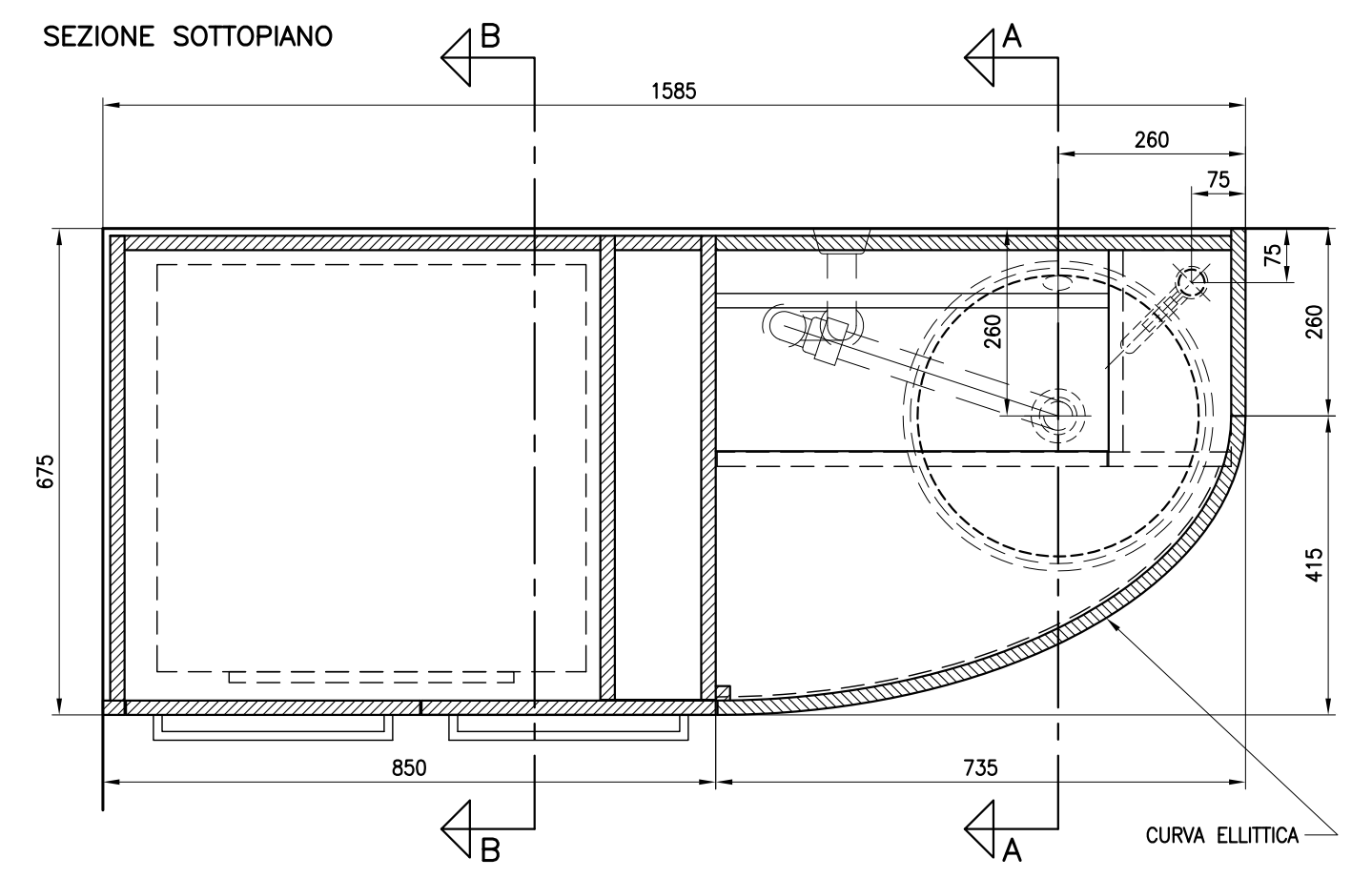
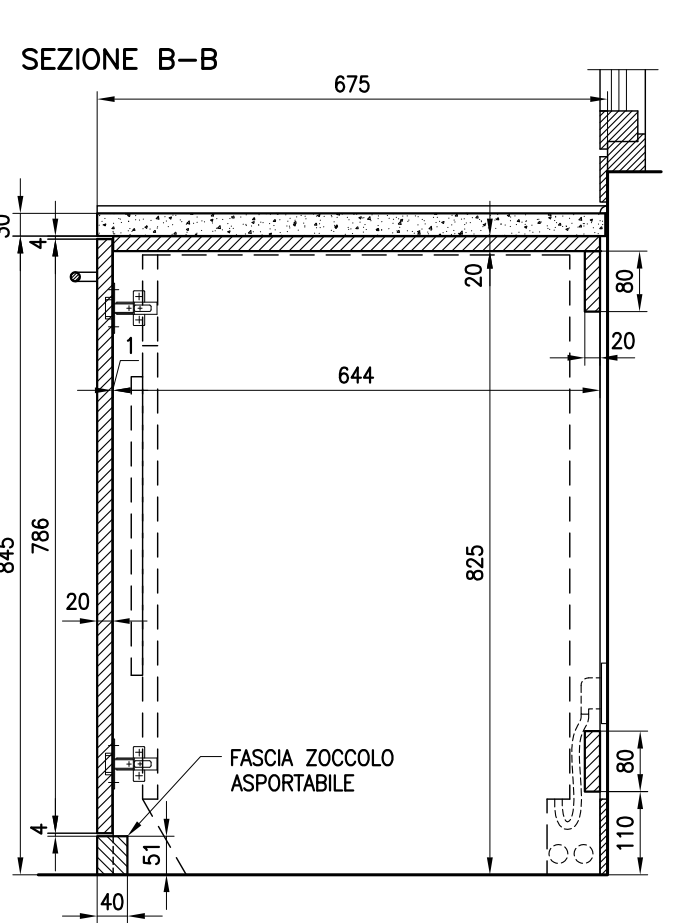
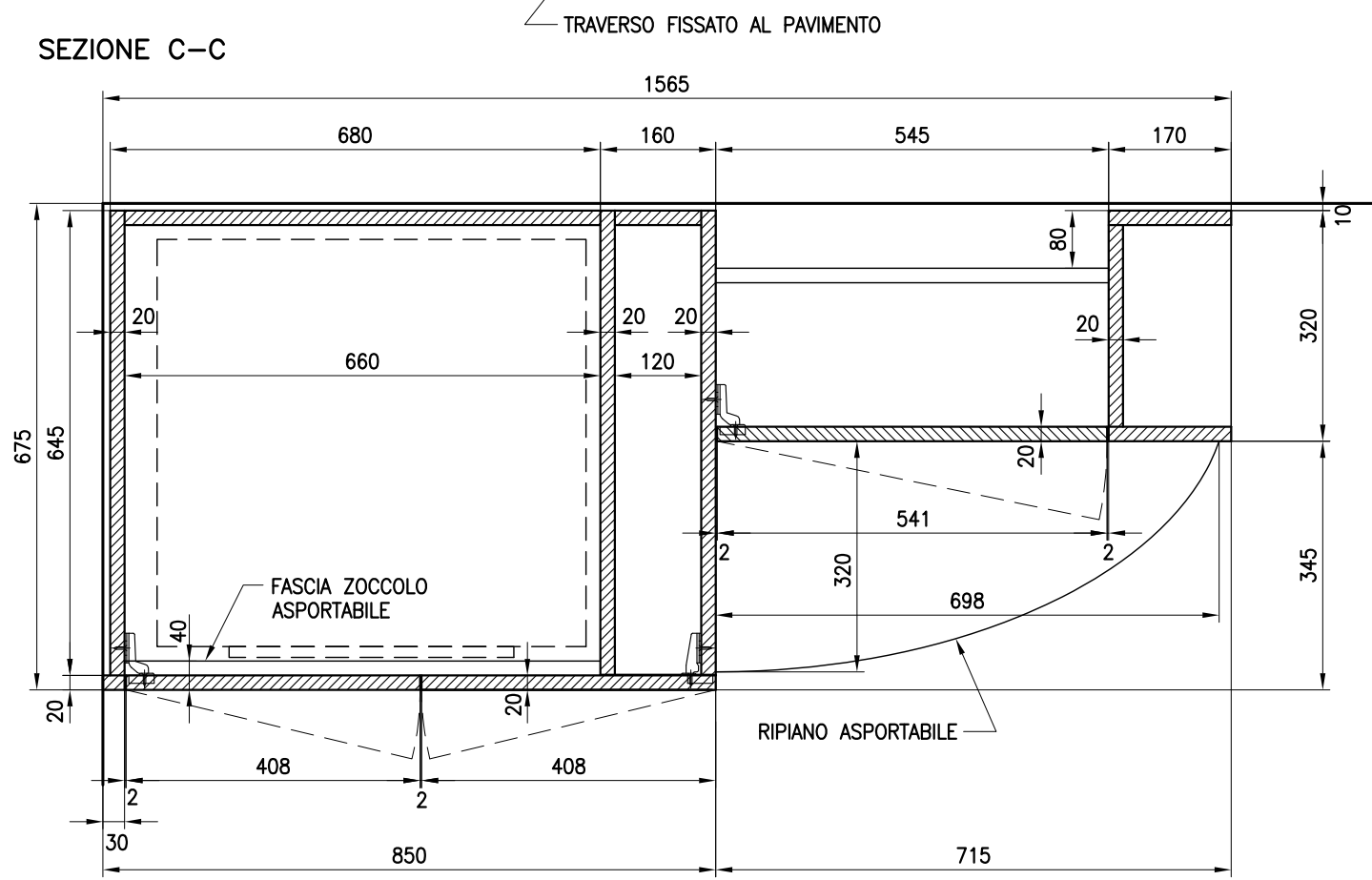
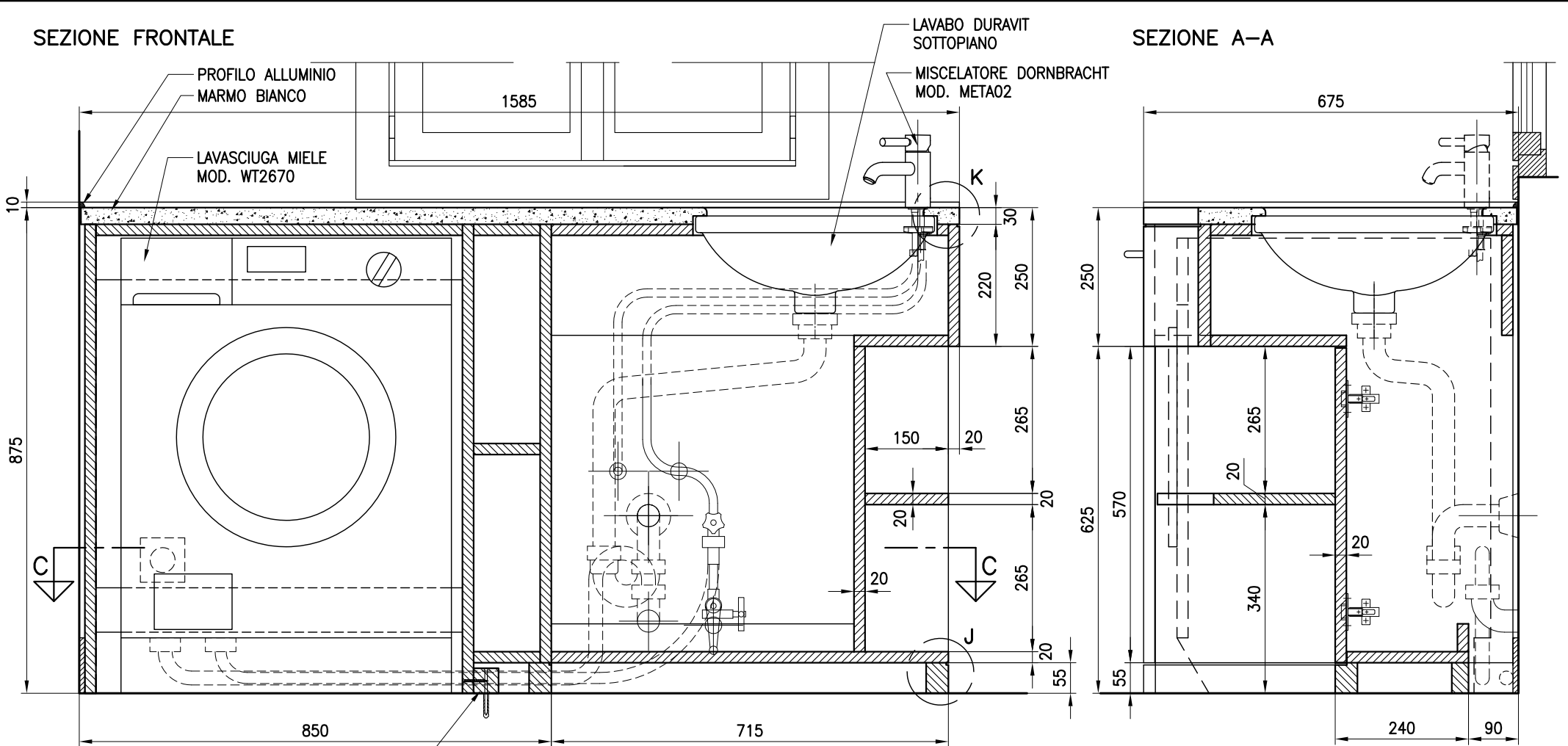
PIANTA



PART. K - J scala 1:2

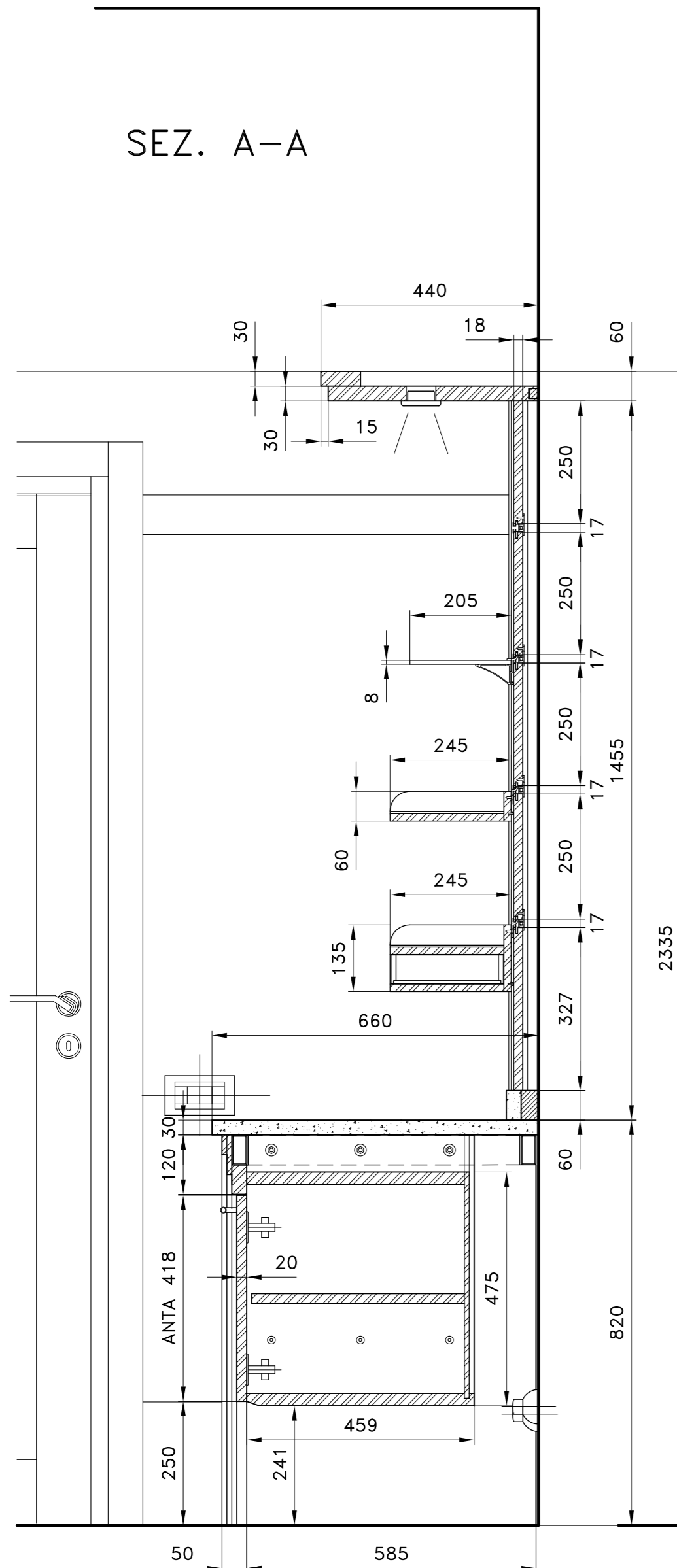


Studio GALMAR PROGETTAZIONE e DESIGN - SETTORE ARREDO <small>20833 GIUSSANO (MB) - P.za Repubblica, 1 - E-mail: info@studiogalmar.it</small> <small>PROPRIETA' E DIRITTI RISERVATI, TUTELATI A NORMA DI LEGGE</small>		descrizione: MOBILE BAGNO PROPOSTA 2 SEZIONI	
progetto: ARREDI APPARTAMENTO MONS. VALLEIX		data: 23-07-2009	scala: 1:10
cliente:		aggiornamenti: 03-08-2009	codice documento: VAL D 020a

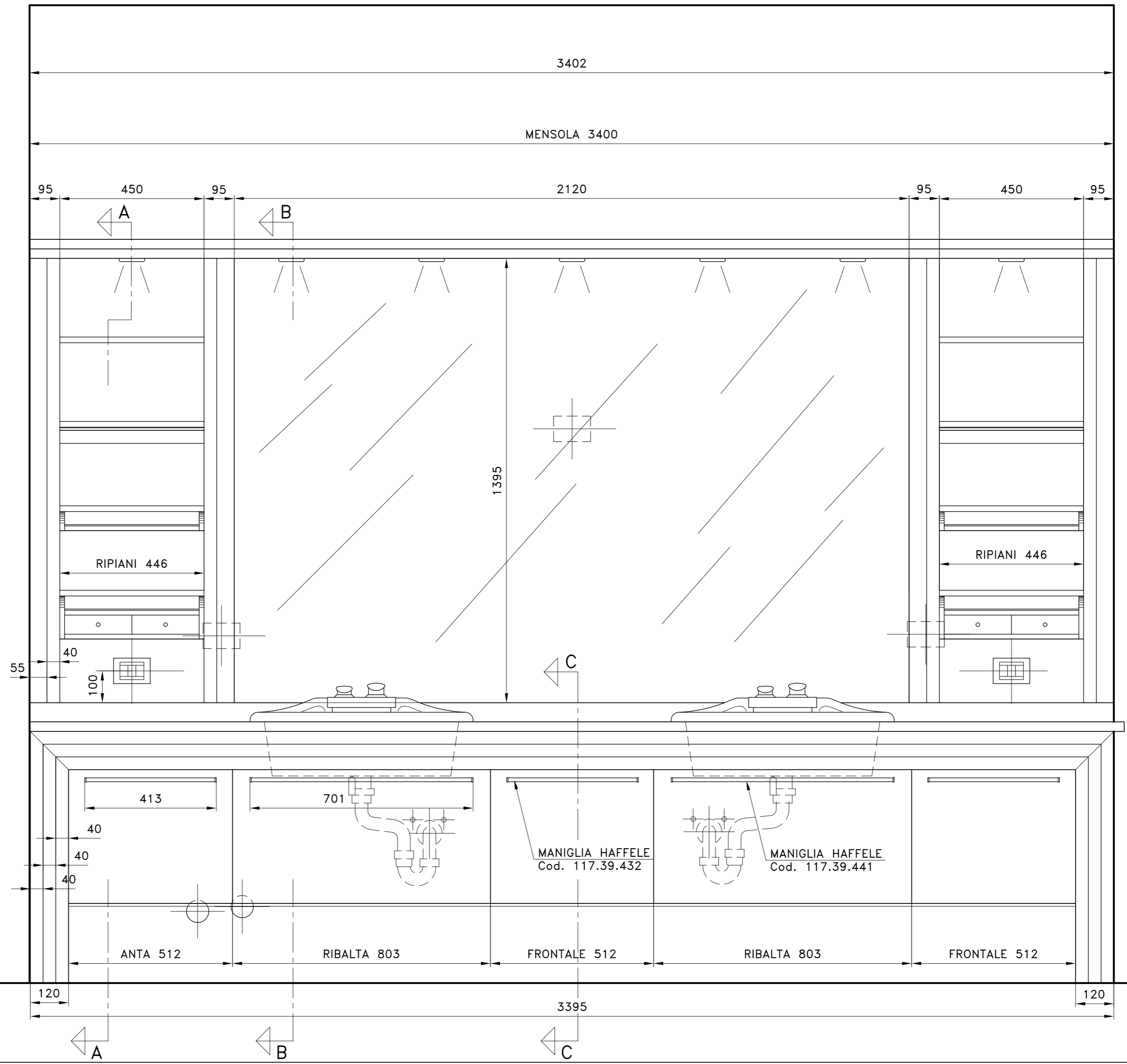


Studio GALMAR		descrizione:	
PROGETTAZIONE e DESIGN - SETTORE ARREDO		MOBILE BAGNO	
20833 GIUSSANO (MB) - P.zza Repubblica, 1 - E-mail: info@studiogalmar.it		PROPOSTA 1	
PROPRIETA' E DIRITTI RISERVATI, TUTELATI A NORMA DI LEGGE		SEZIONI	
progetto:	ARREDI APPARTAMENTO	data:	23-07-2009
cliente:	MONS. VALLEIX	scala:	1:10
		aggiornamenti:	27-07-2009
		codice documento:	VAL D 010a

SEZ. A-A



FRONTE



Studio GALMAR

PROGETTAZIONE e DESIGN - SETTORE ARREDO
20133 GUSSEGNO (MI) - P.zza Repubblica, 1 - Email: info@studiogalmar.it
PROPRIETA' E DIRITTI RISERVATI, TUTELATI A NORMA DI LEGGE

cliente:

ambiente:
BAGNO PADRONALE

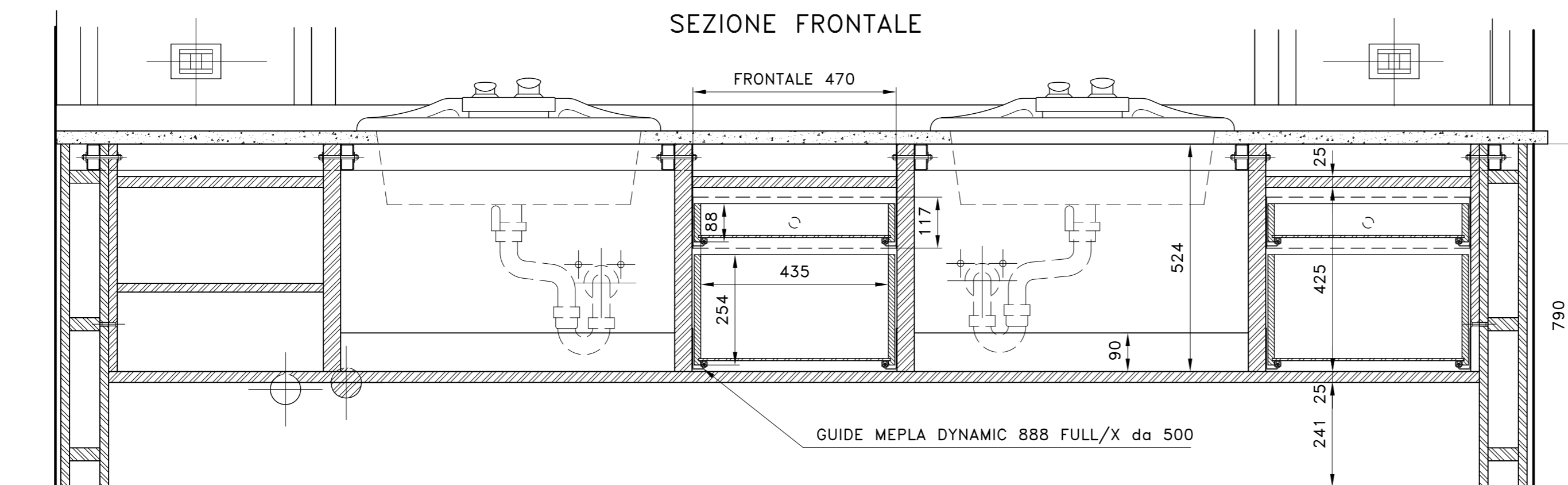
descrizione:
**MOBILE CON SPECCHIERA
FRONTE E SEZIONE A-A**

data:
09-07-'98

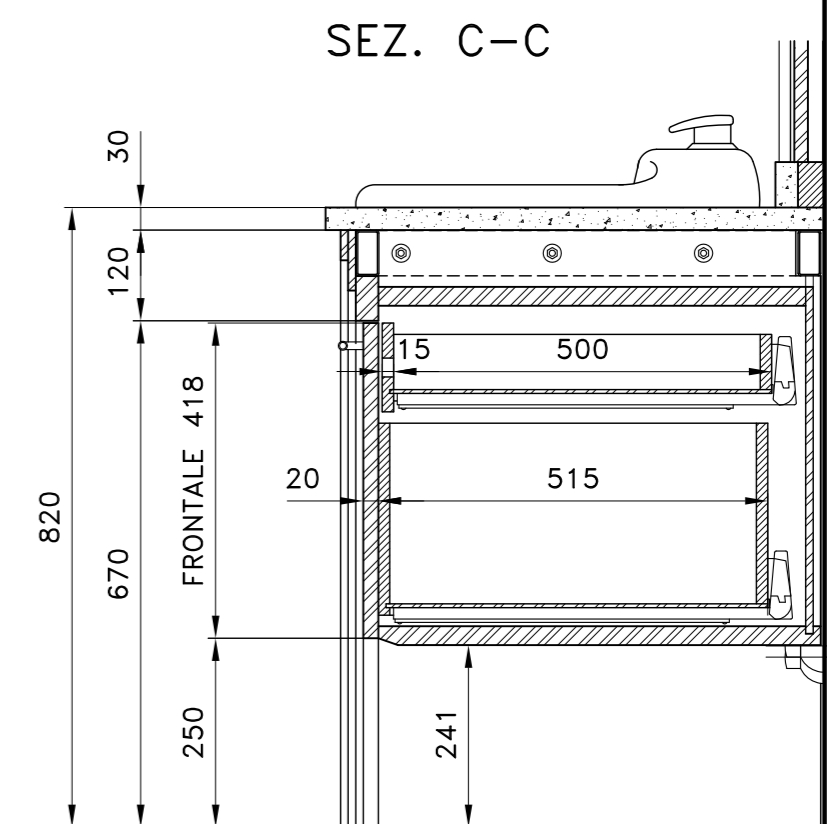
scala:
1:10

aggiornamenti:

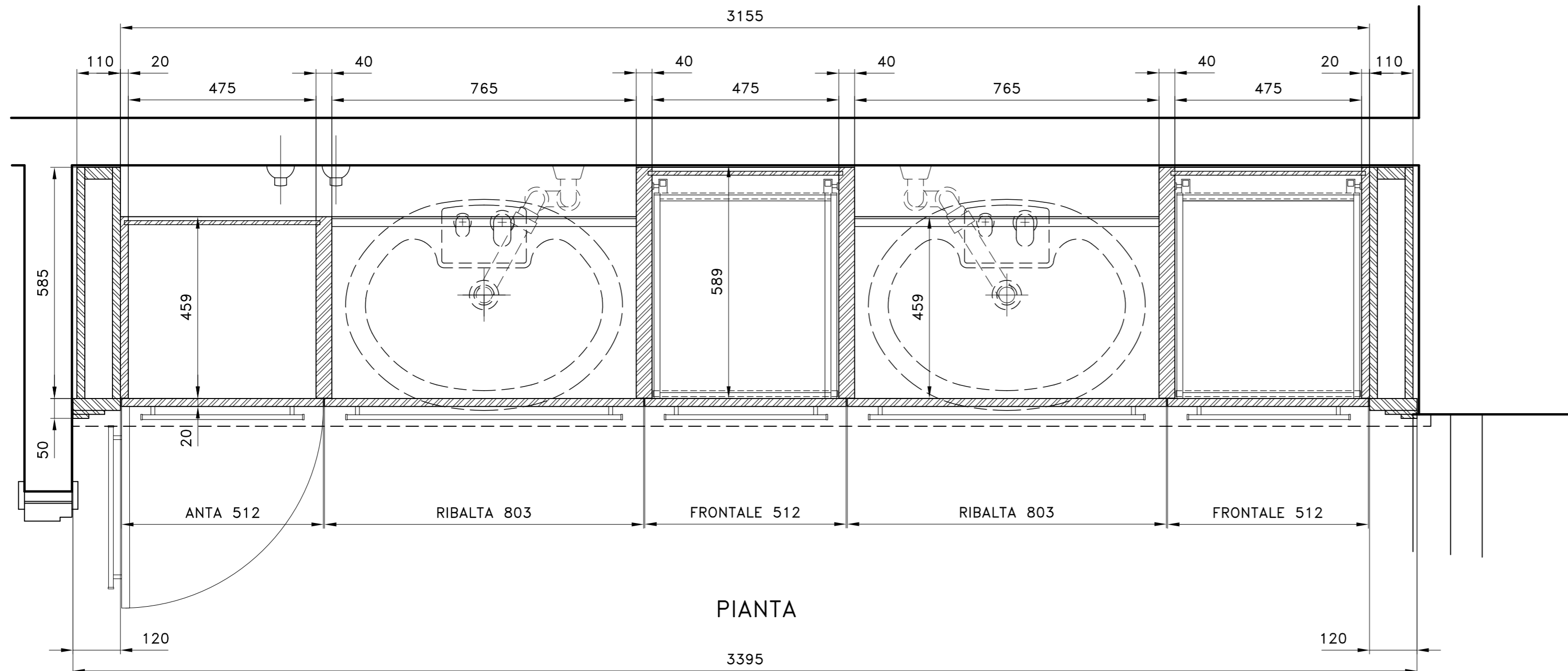
SEZIONE FRONTALE



SEZ. C-C



3155



Studio GALMAR

PROGETTAZIONE e DESIGN - SETTORE ARREDO
20133 GRISSANO (MI) - P.L. DI PIEMONTE, 1 - 02-99999999

PROPRIETA' E DIRITTI RISERVATI, TUTELATI A NORMA DI LEGGE

cliente:

ambiente:
BAGNO PADRONALE

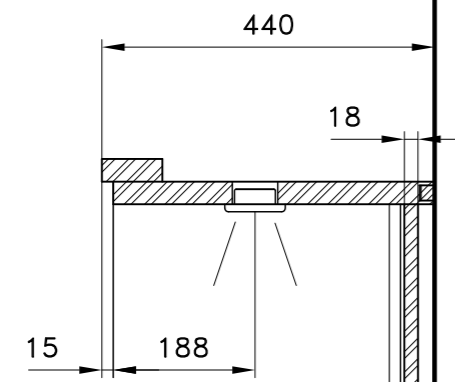
descrizione:
**MOBILE CON SPECCHIERA
PIANTA, SEZ. FRONTALE
e SEZ. LAT. C-C**

data:
09-07-'98

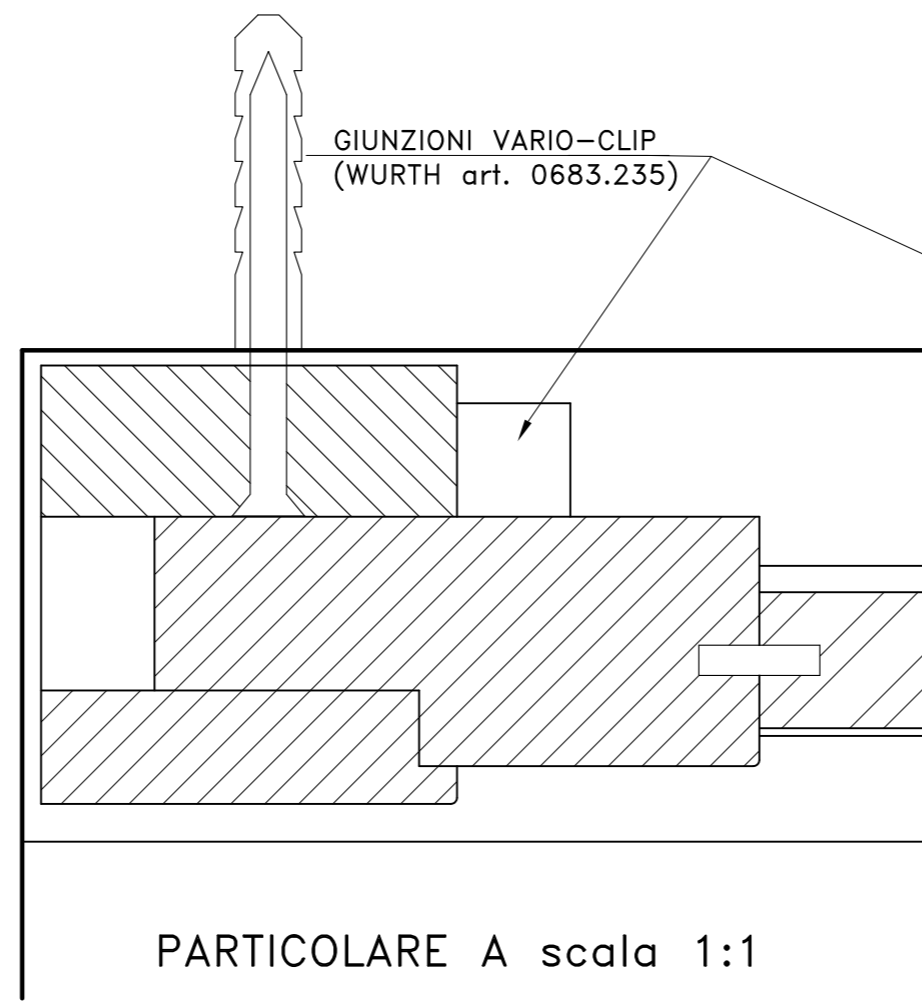
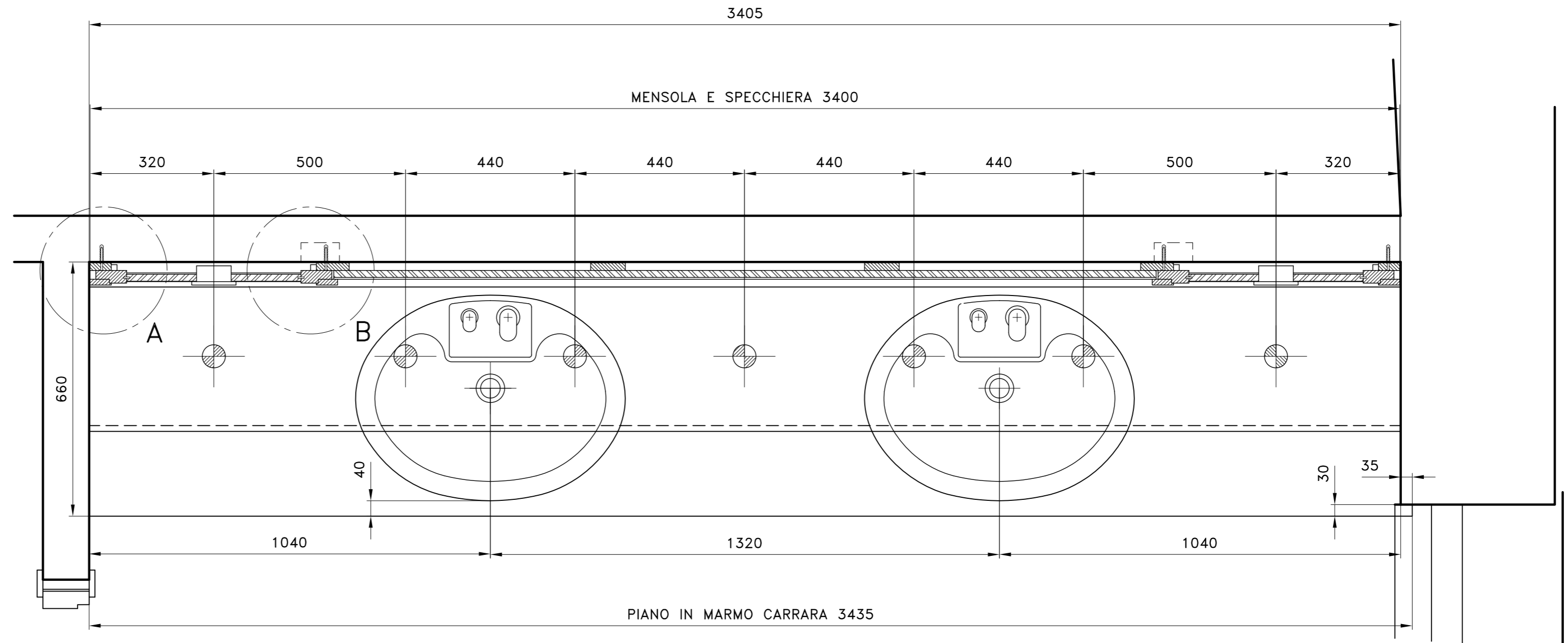
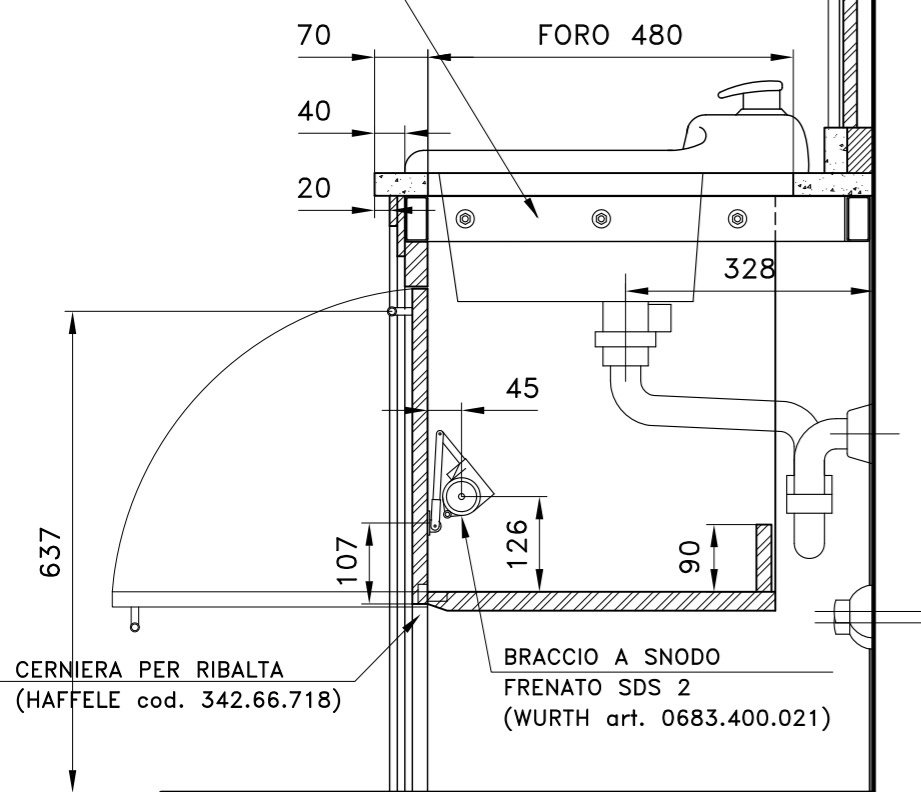
scala:
1:10

aggiornamenti:

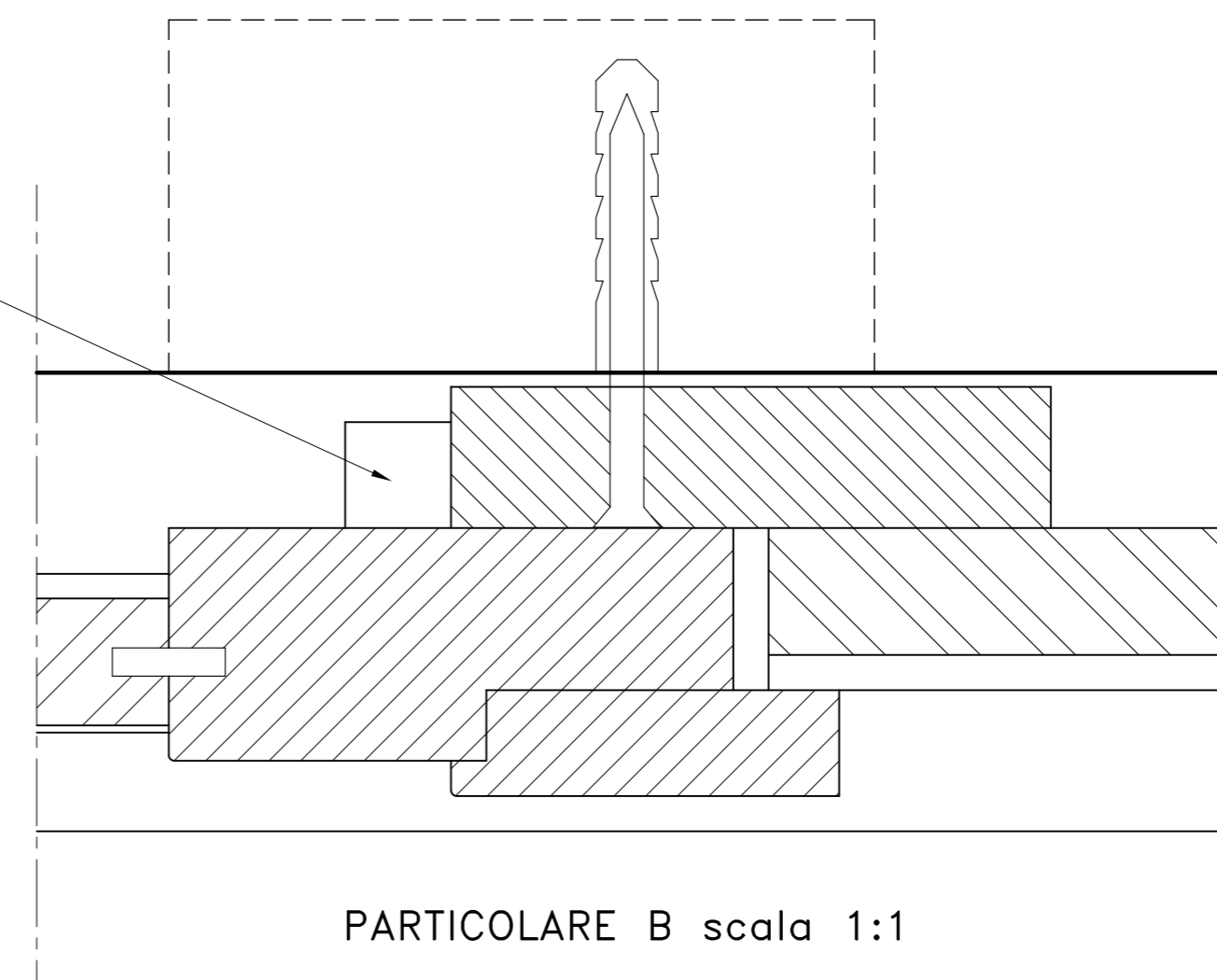
SEZ. B-B



TELAIO STRUTTURALE



PARTICOLARE A scala 1:1



PARTICOLARE B scala 1:1

Studio GALMAR

PROGETTAZIONE e DESIGN - SETTORE ARREDO
20133 GUSSEANO (MI) - P.zza Repubblica, 1 - Email: info@studiogalmar.it

PROPRIETA' E DIRITTI RISERVATI, TUTELATI A NORMA DI LEGGE

cliente:

ambiente:

BAGNO PADRONALE

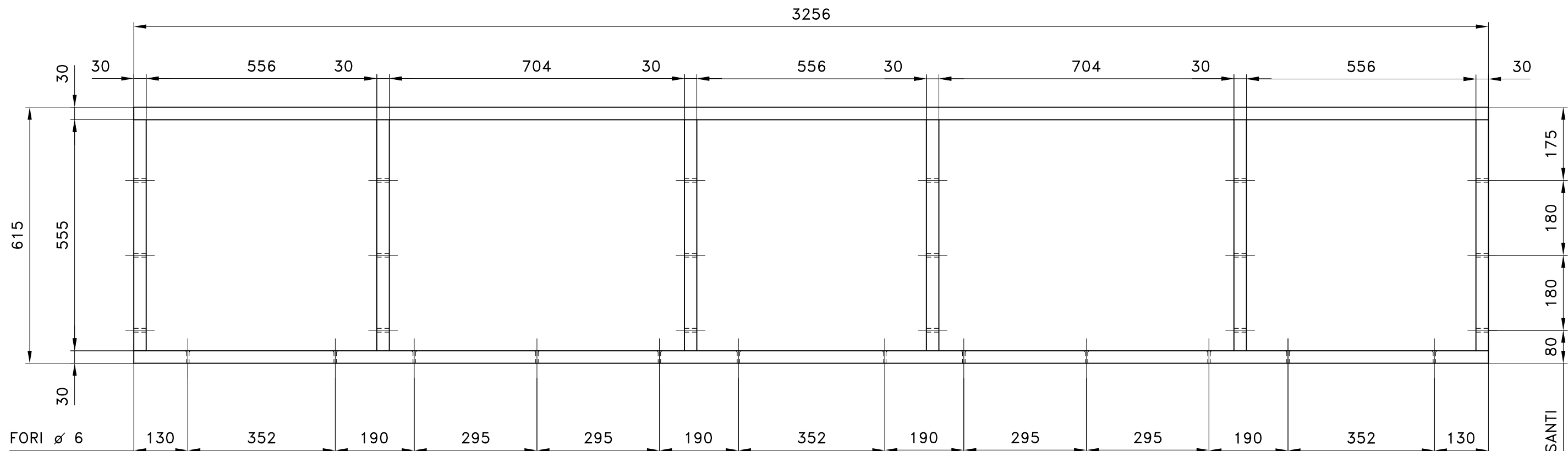
descrizione:

**MOBILE CON SPECCHIERA
PIANTA E SEZIONE B-B**

data:
09-07-'98

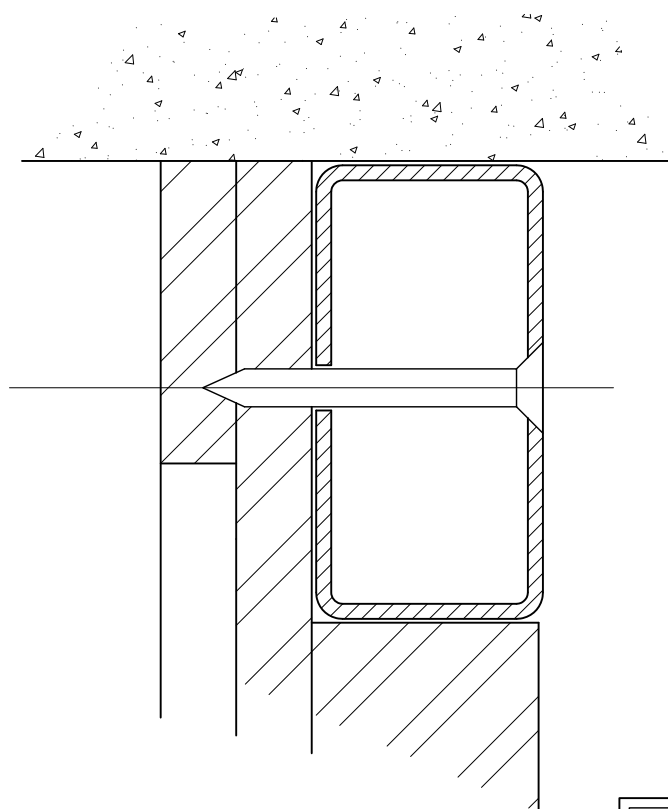
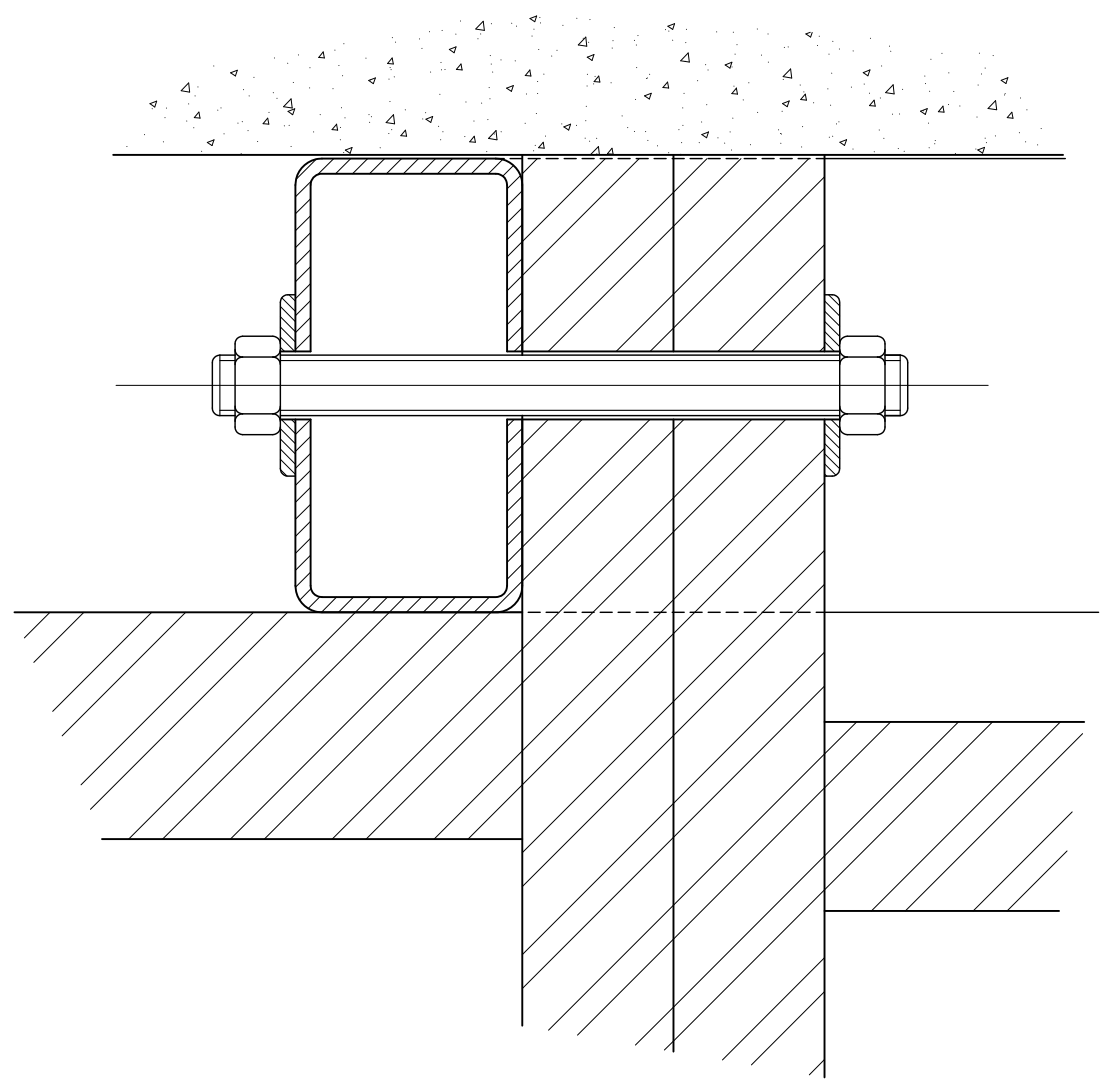
scala:
1:10

aggiornamenti:



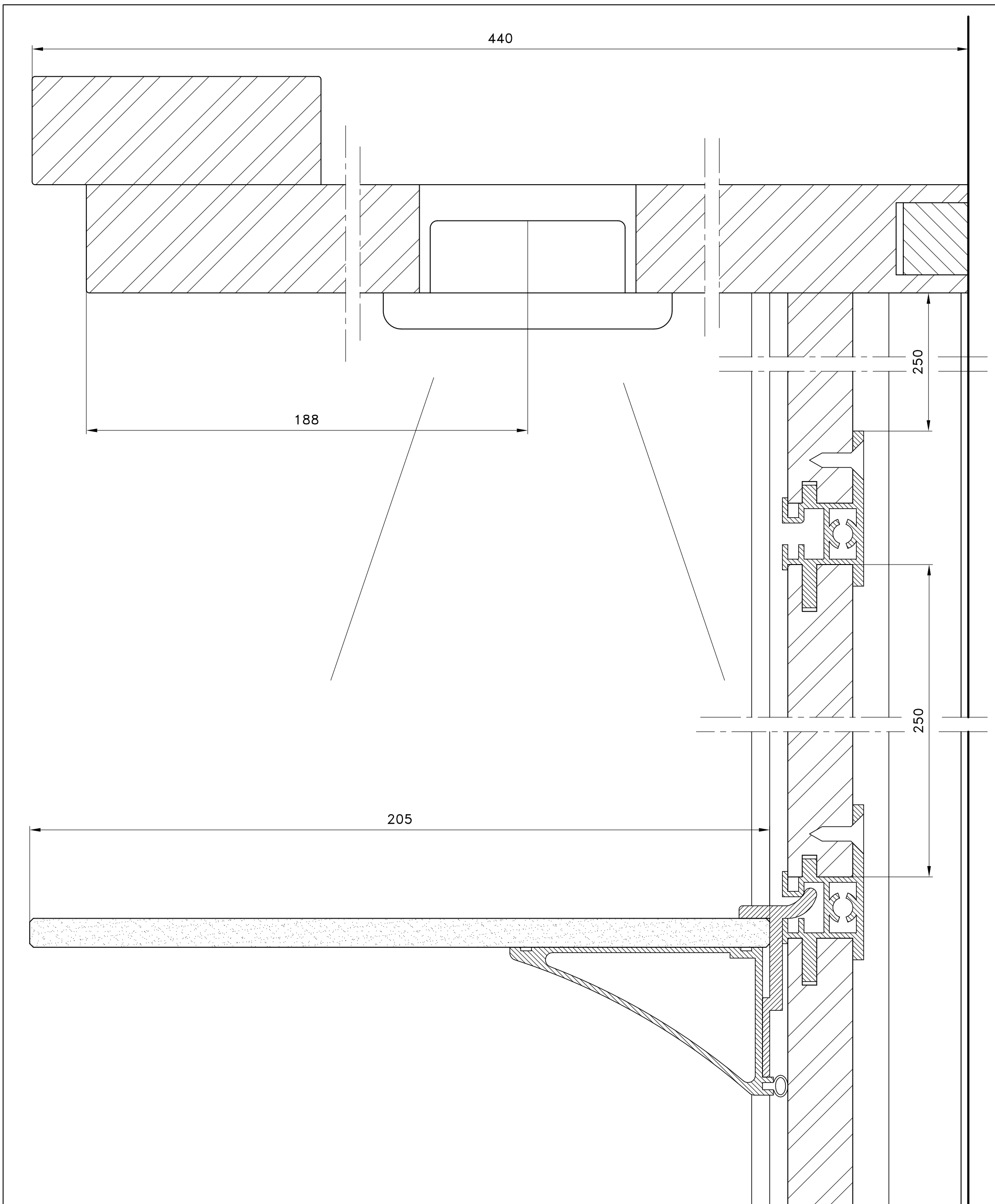
FORI \varnothing 6
 PASSANTI
 C/ SVASATURA
 INTERNA

FORI \varnothing 9 PASSANTI



SEZIONI DELLE FORATURE
 VISTE D'ASSIEME
 scala 1:1

Studio GALMAR <small>PROGETTAZIONE e DESIGN - SETTORE ARREDO 20833 GIUSSANO (MB) - P.za Repubblica, 1 - E-mail: Info@studlogalmar.it PROPRIETA' E DIRITTI RISERVATI, TUTELATI A NORMA DI LEGGE</small>		descrizione: MOBILE CON SPECCHIERA TELAIO STRUTTURALE IN TUBOLARE DI FERRO	
		cliente:	data: 09-07-'98
ambiente: BAGNO PADRONALE		aggiornamenti:	



Studio GALMAR

PROGETTAZIONE e DESIGN - SETTORE ARREDO
 20833 GIUSSANO (MB) - P.zza Repubblica, 1 - E-mail: info@studlogalmar.it
 PROPRIETA' E DIRITTI RISERVATI, TUTELATI A NORMA DI LEGGE

descrizione:
MOBILE CON SPECCHIERA
SEZIONE VERTCALE A-A
PARTICOLARI

cliente:

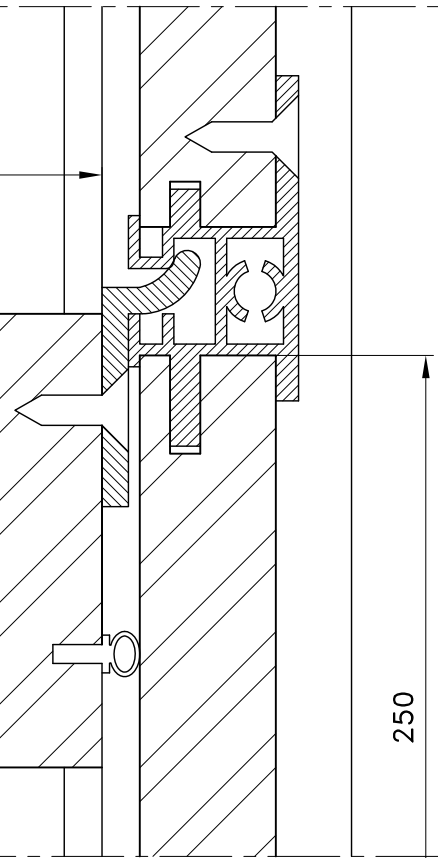
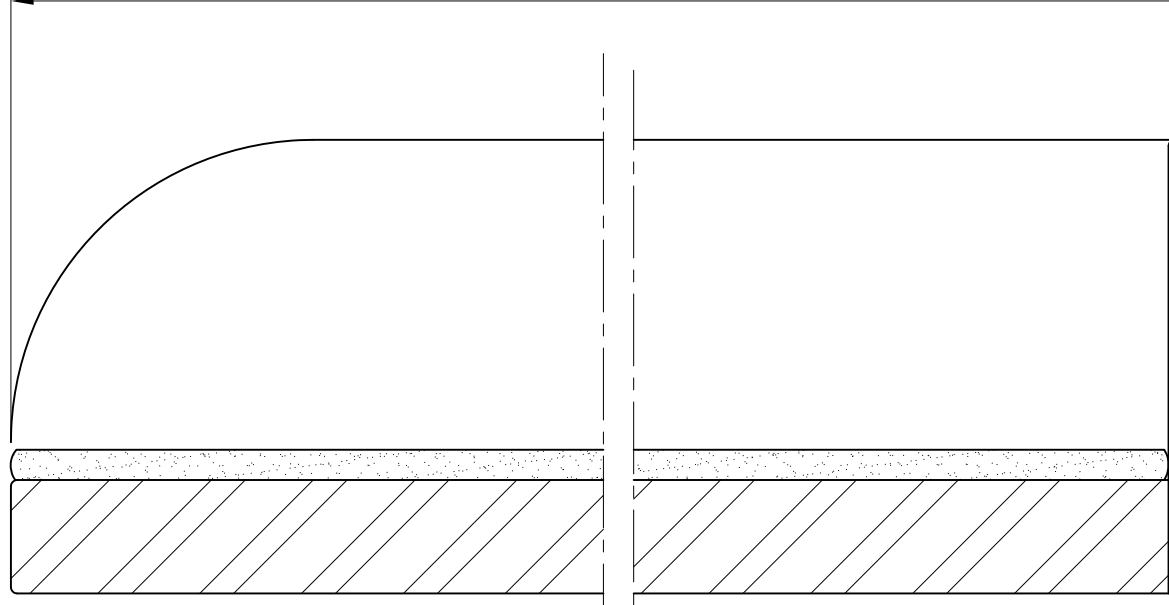
data:
09-07-'98

scala:
1:1

ambiente:
BAGNO PADRONALE

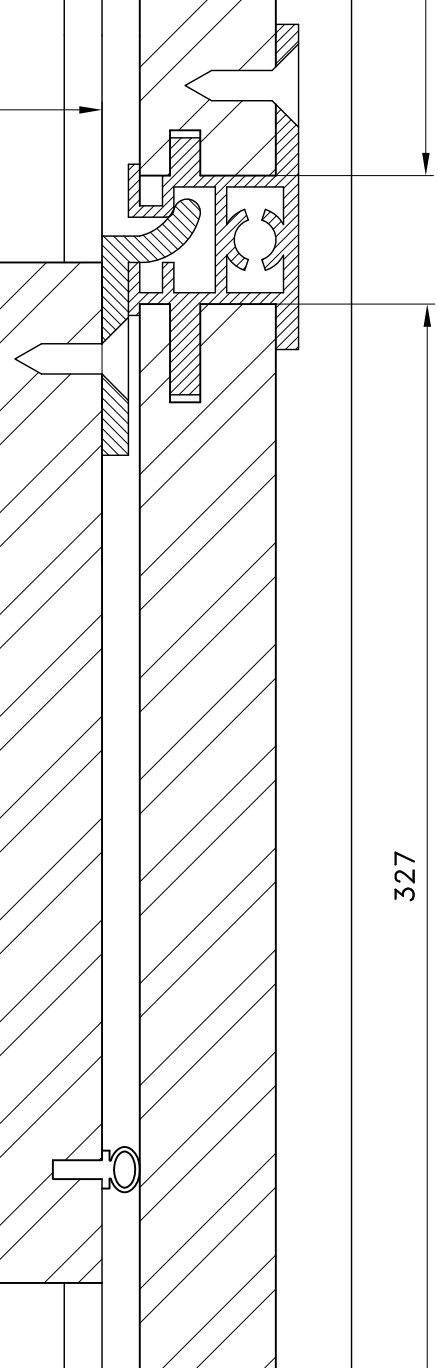
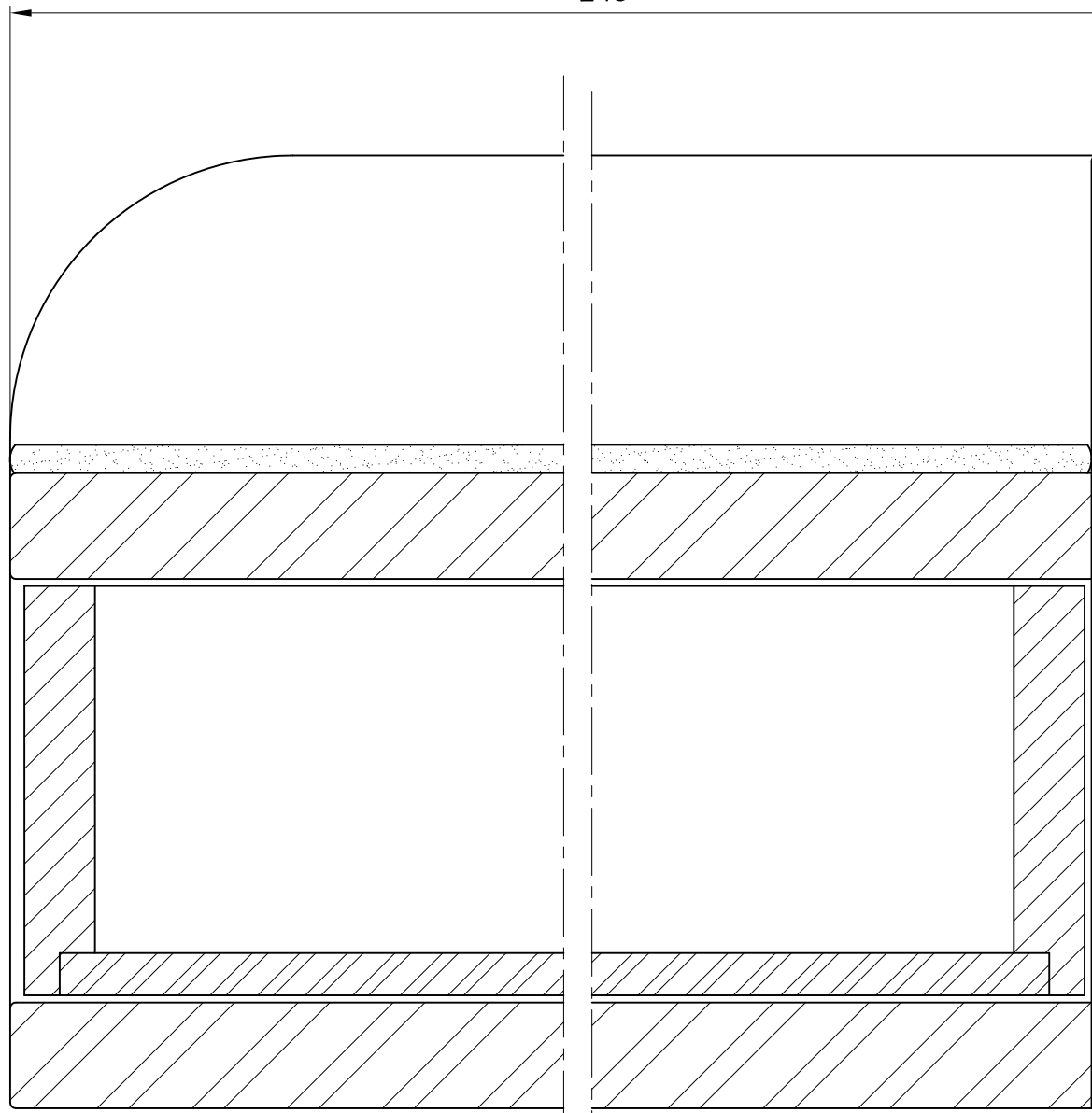
aggiornamenti:

245



250

245



327

Studio GALMAR

PROGETTAZIONE e DESIGN - SETTORE ARREDO
20833 GIUSSANO (MB) - P.zza Repubblica, 1 - E-mail: info@studlogalmar.it
PROPRIETA' E DIRITTI RISERVATI, TUTELATI A NORMA DI LEGGE

descrizione:
MOBILE CON SPECCHIERA
SEZIONE VERTICALE A-A
PARTICOLARI

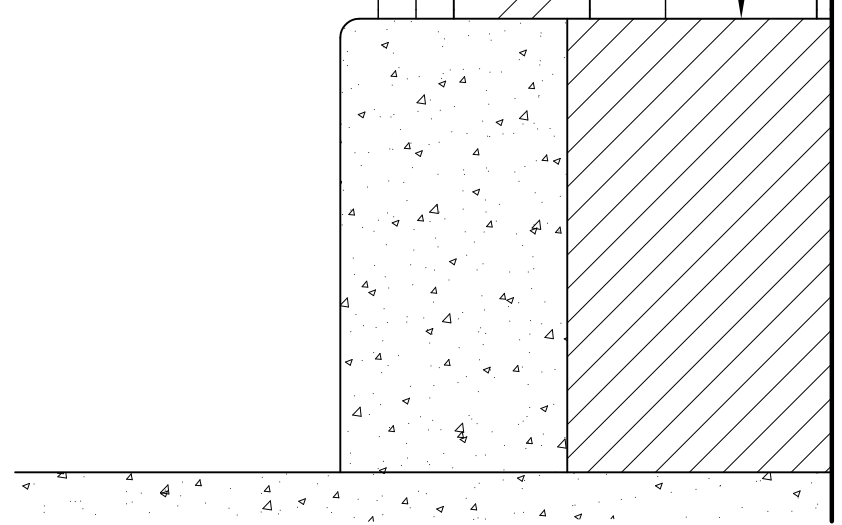
cliente:

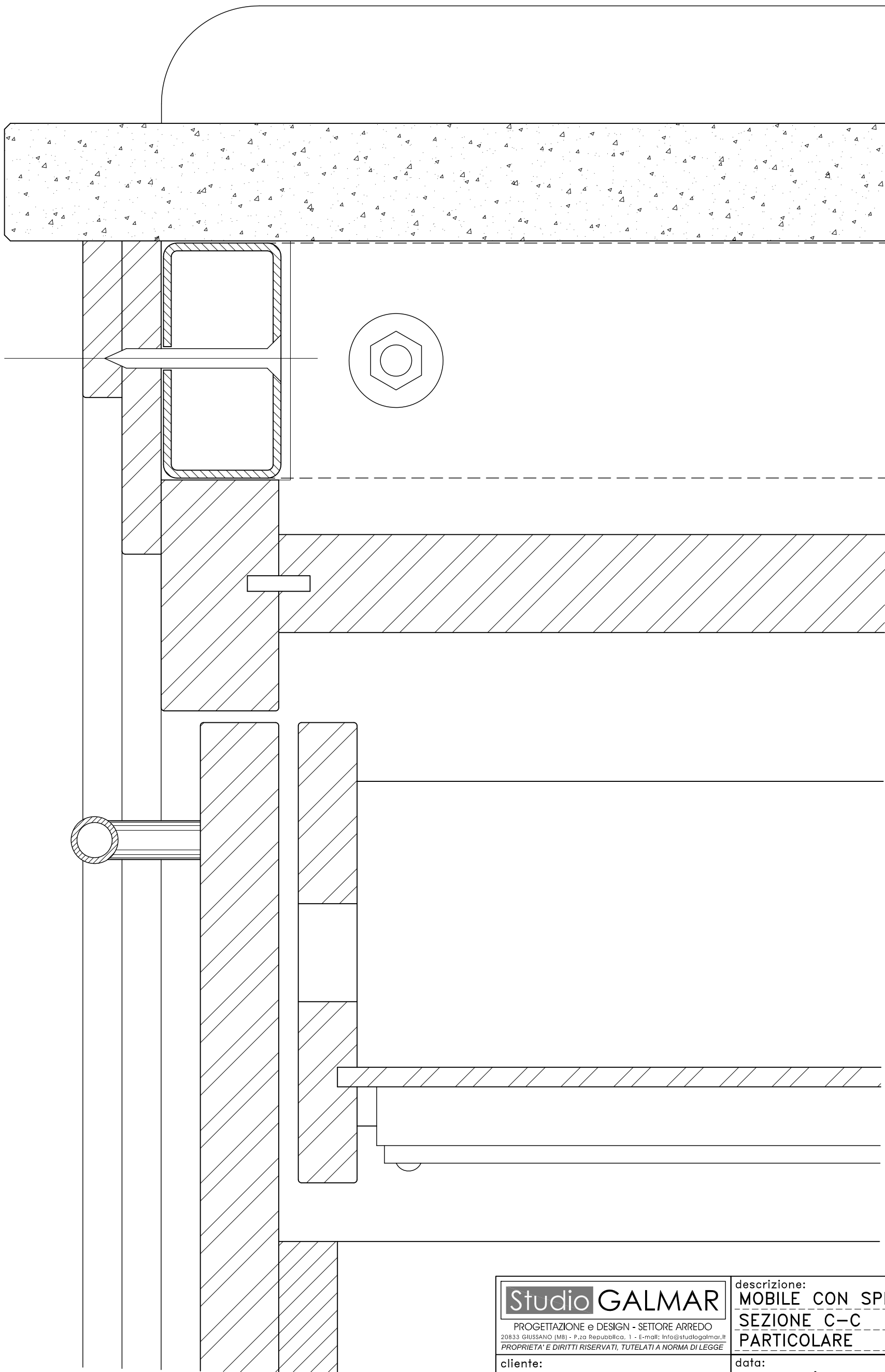
data:
09-07-'98

scala:
1:1

ambiente:
BAGNO PADRONALE

aggiornamenti:





Studio GALMAR <small>PROGETTAZIONE e DESIGN - SETTORE ARREDO 20833 GIUSSANO (MB) - P.zza Repubblica, 1 - E-mail: info@studlogalmar.it PROPRIETA' E DIRITTI RISERVATI, TUTELATI A NORMA DI LEGGE</small>		descrizione: MOBILE CON SPECCHIERA SEZIONE C-C PARTICOLARE	
cliente:	data: 09-07-'98	scala: 1:1	
ambiente: BAGNO PADRONALE		aggiornamenti:	