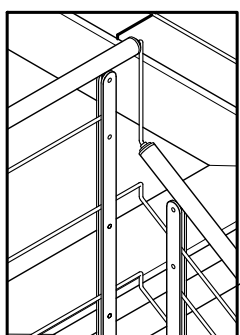


PROPOSTA ALTERNATIVA
PER SNODO SUPERIORE SX



Studio GALMAR

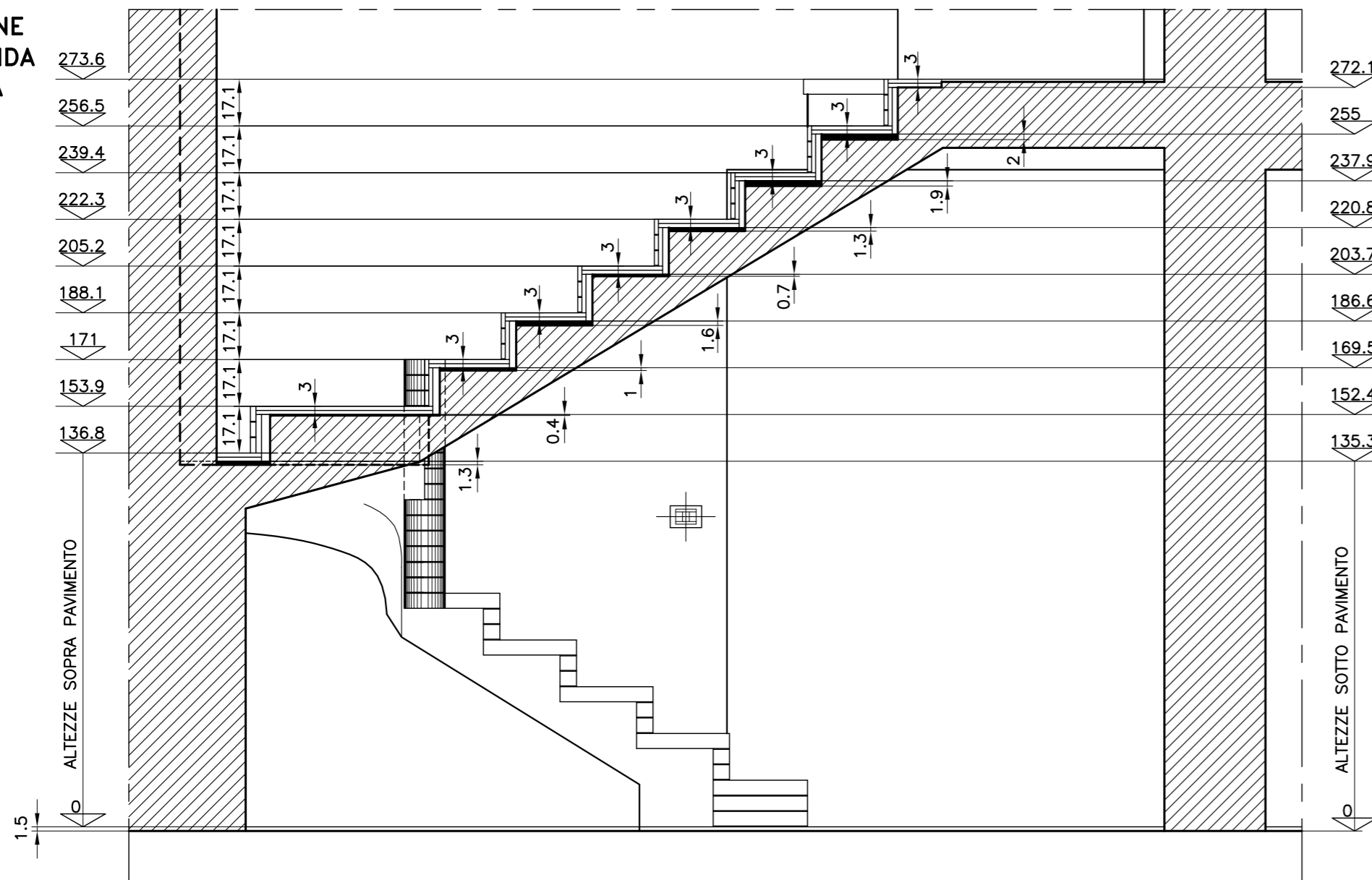
PROGETTAZIONE e DESIGN - SETTORE ARREDO
23853 GRESSANO (MI) - P.zza Repubblica, 1 - Email: info@studiogalmar.it
PROPRIETÀ E DIRITTI RISERVATI, TUTELATI A NORMA DI LEGGE

progetto:
ARREDAMENTO ABITAZIONE
cliente:

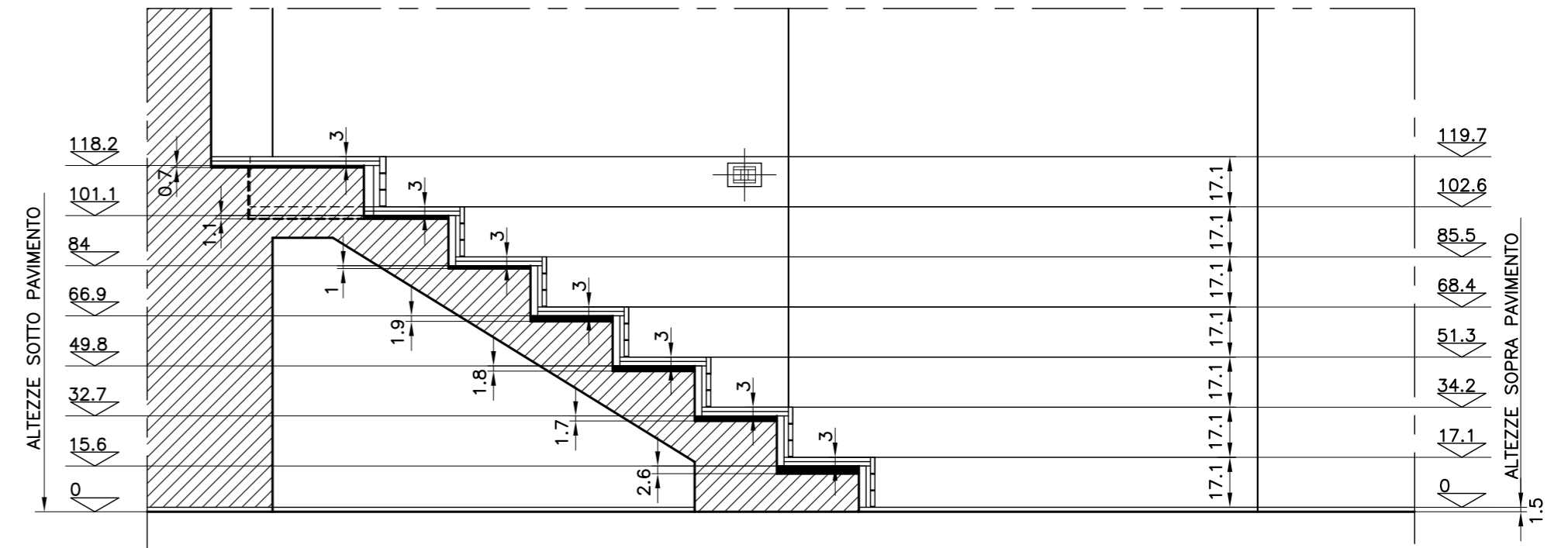
descrizione:
**SCALA CON GRADINI IN LEGNO
E CORRIMANO IN METALLO**
ASSONOMETRIA

data: **24-12-'99** scala: **1:20**
aggiornamenti: **25-01-2000** codice documento: **ZAM D 039a**

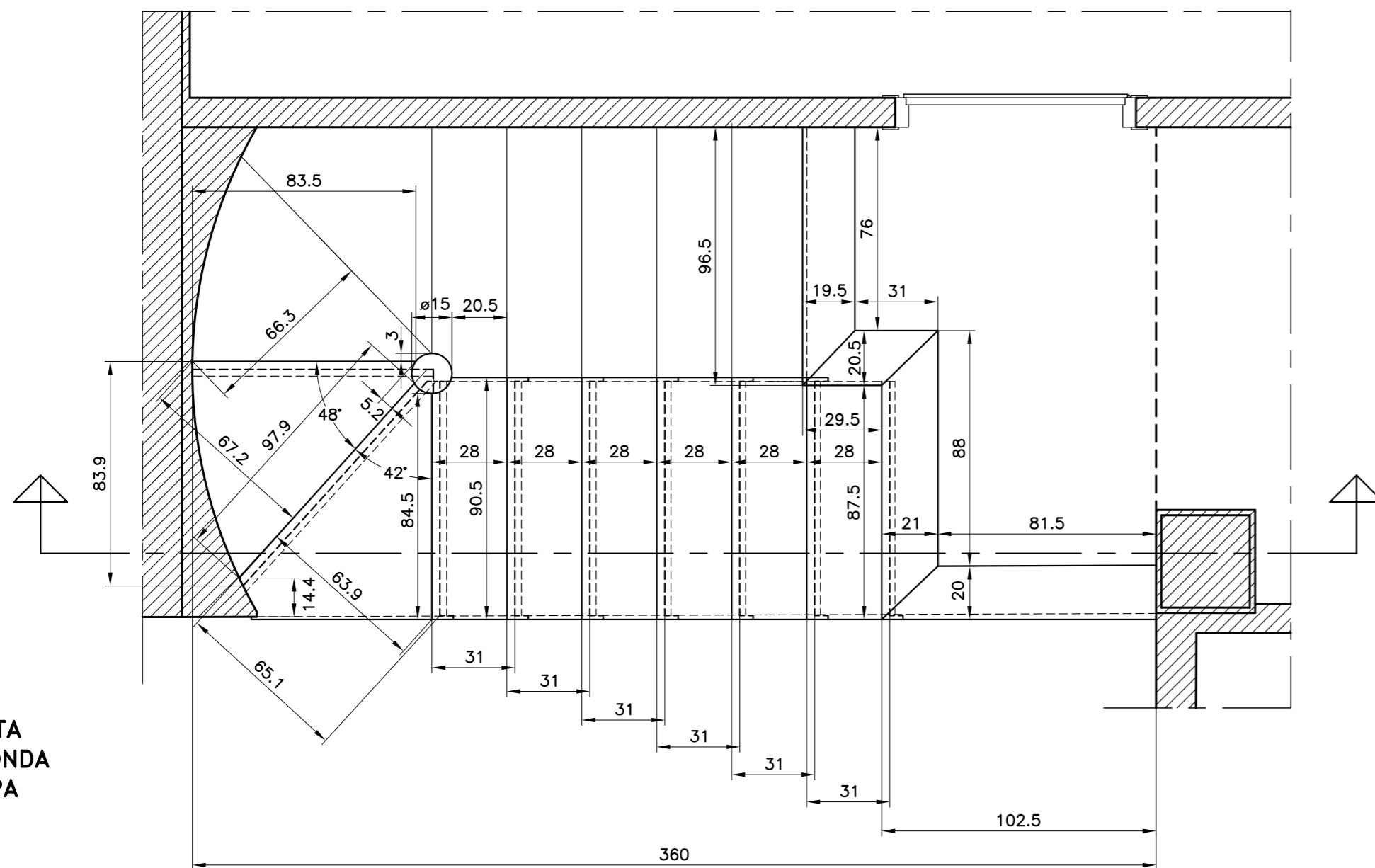
**SEZIONE
SECONDA
RAMPA**



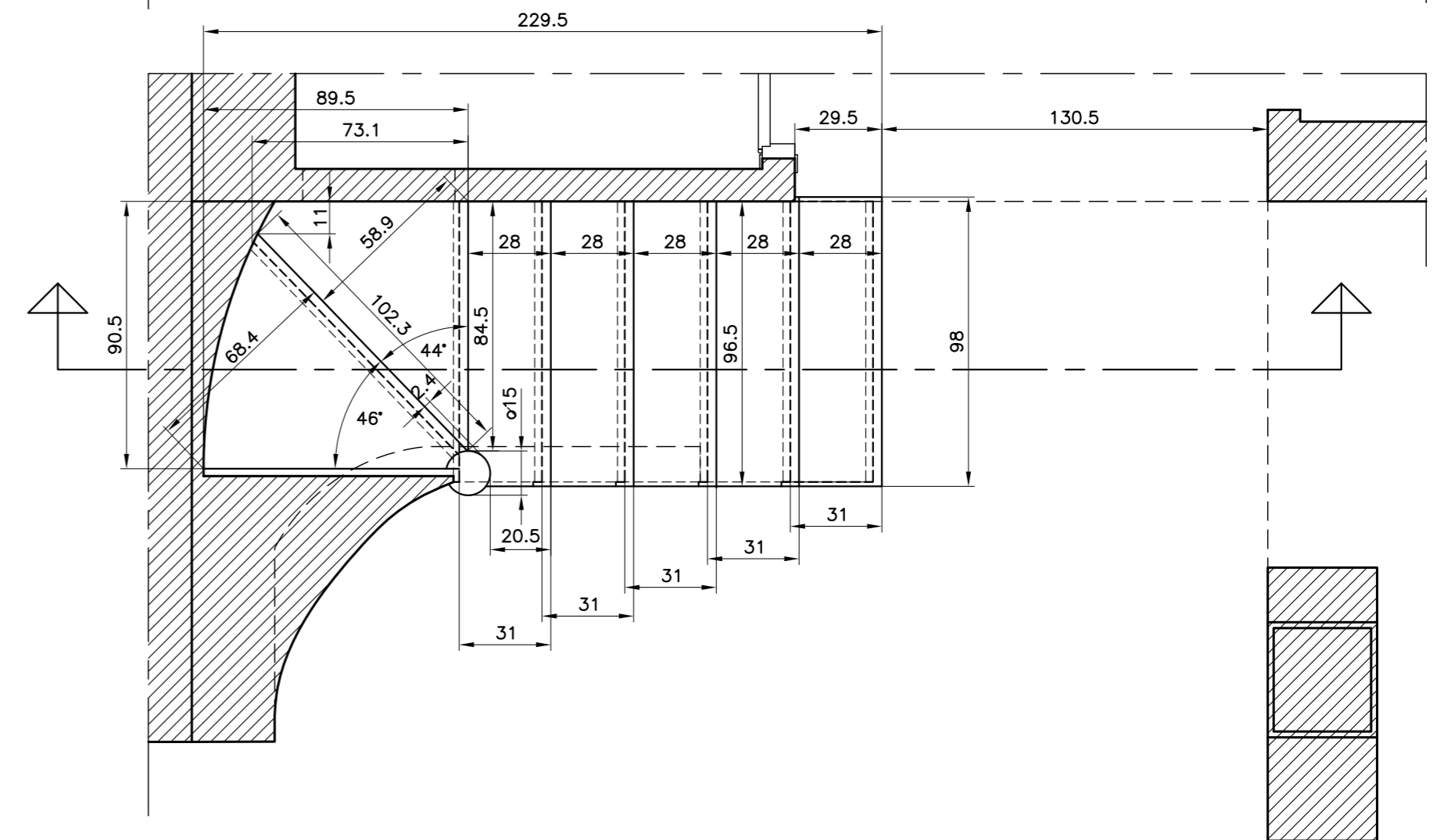
**SEZIONE
PRIMA
RAMPA**



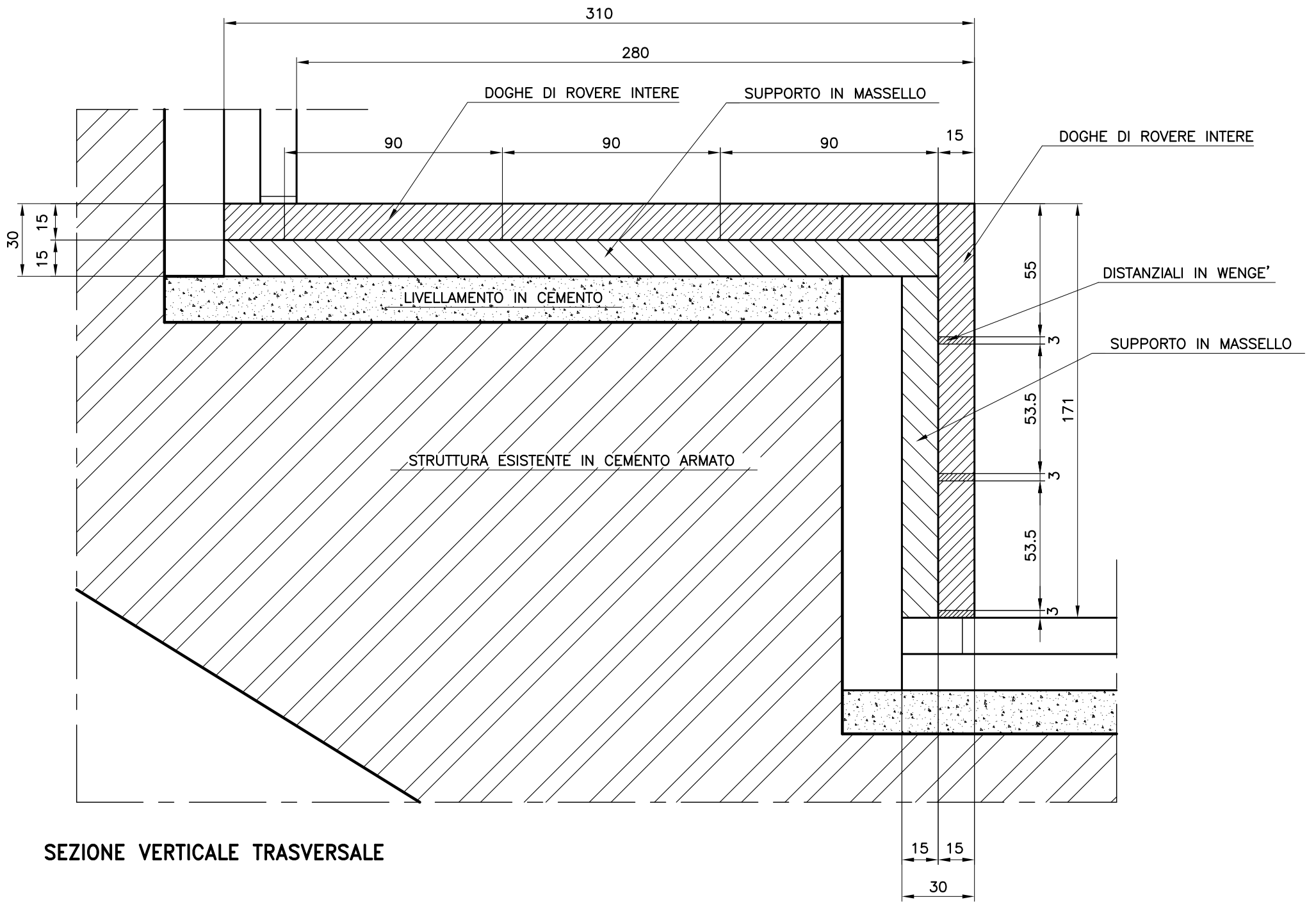
**PIANTA
SECONDA
RAMPA**



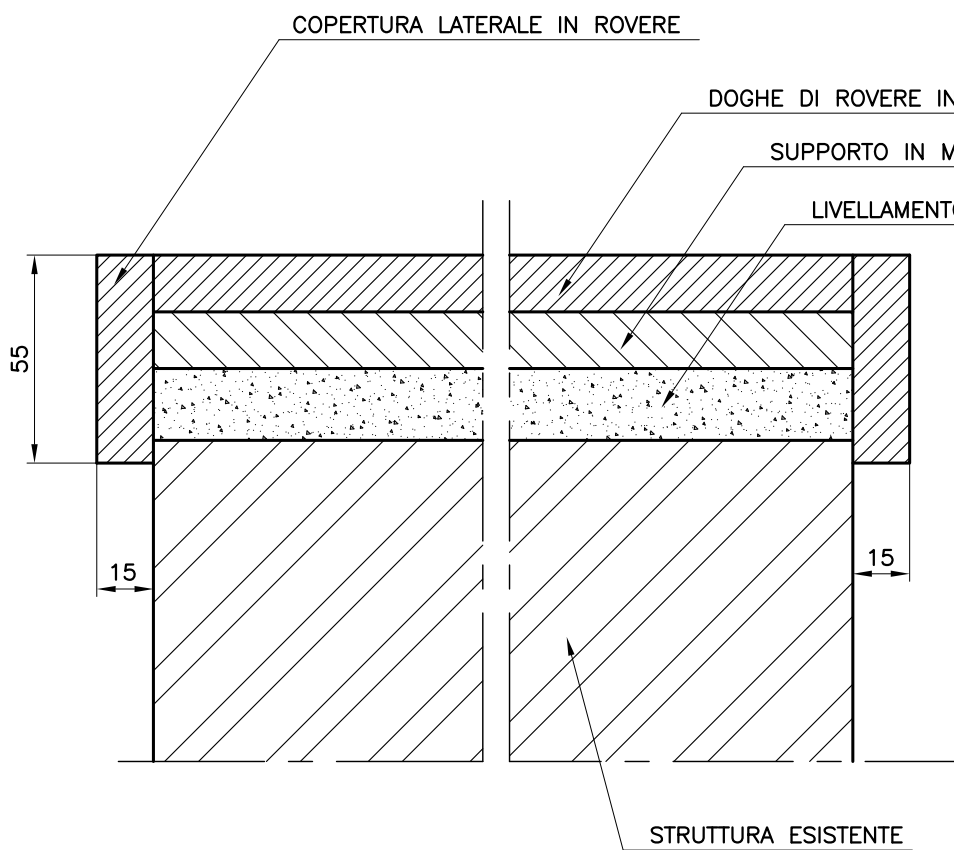
**PIANTA
PRIMA
RAMPA**



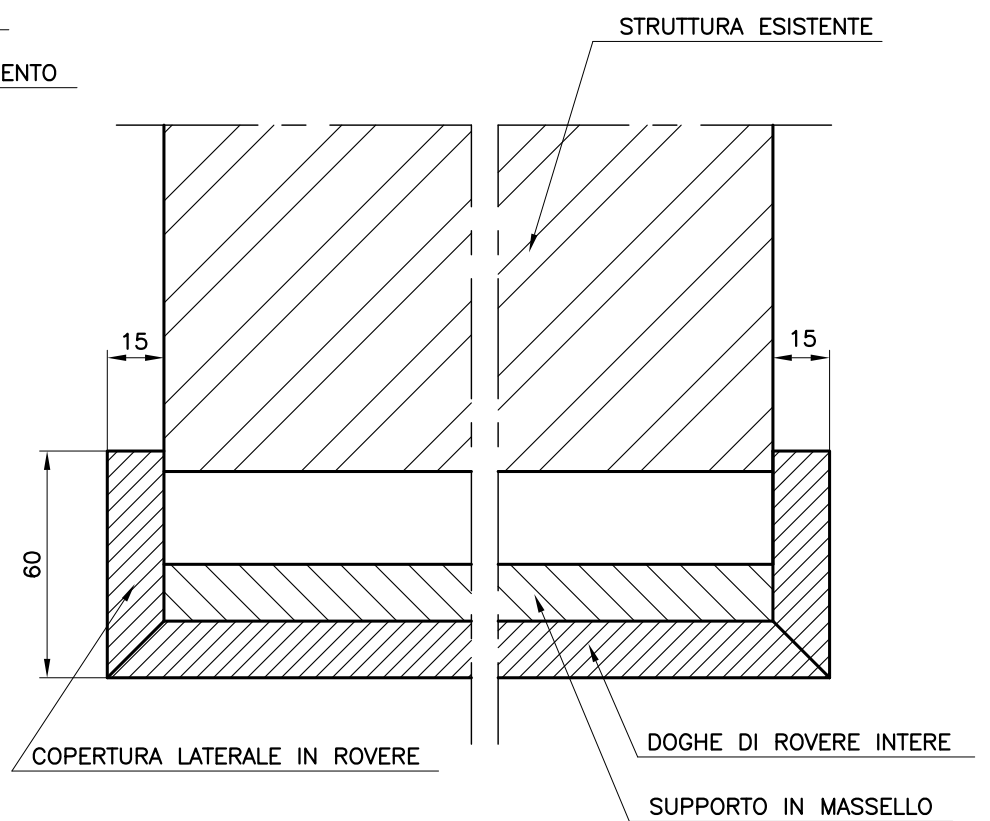
		descrizione: SCALA CON GRADINI IN LEGNO PIANTE E SEZIONI	
PROGETTAZIONE & DESIGN - SETTORE ARREDO 20133 ORSANO VENEZIA - P.zza Repubblica, 1 - E-mail: info@studiogalmar.it PROPRIETA' E DIRITTI RISERVATI. TUTELATI A NORMA DI LEGGE		data: 28-12-'99	
progetto: ARREDAMENTO ABITAZIONE		scala: 1:20	
cliente:		aggiornamenti: ZAM D 041	



SEZIONE VERTICALE TRASVERSALE

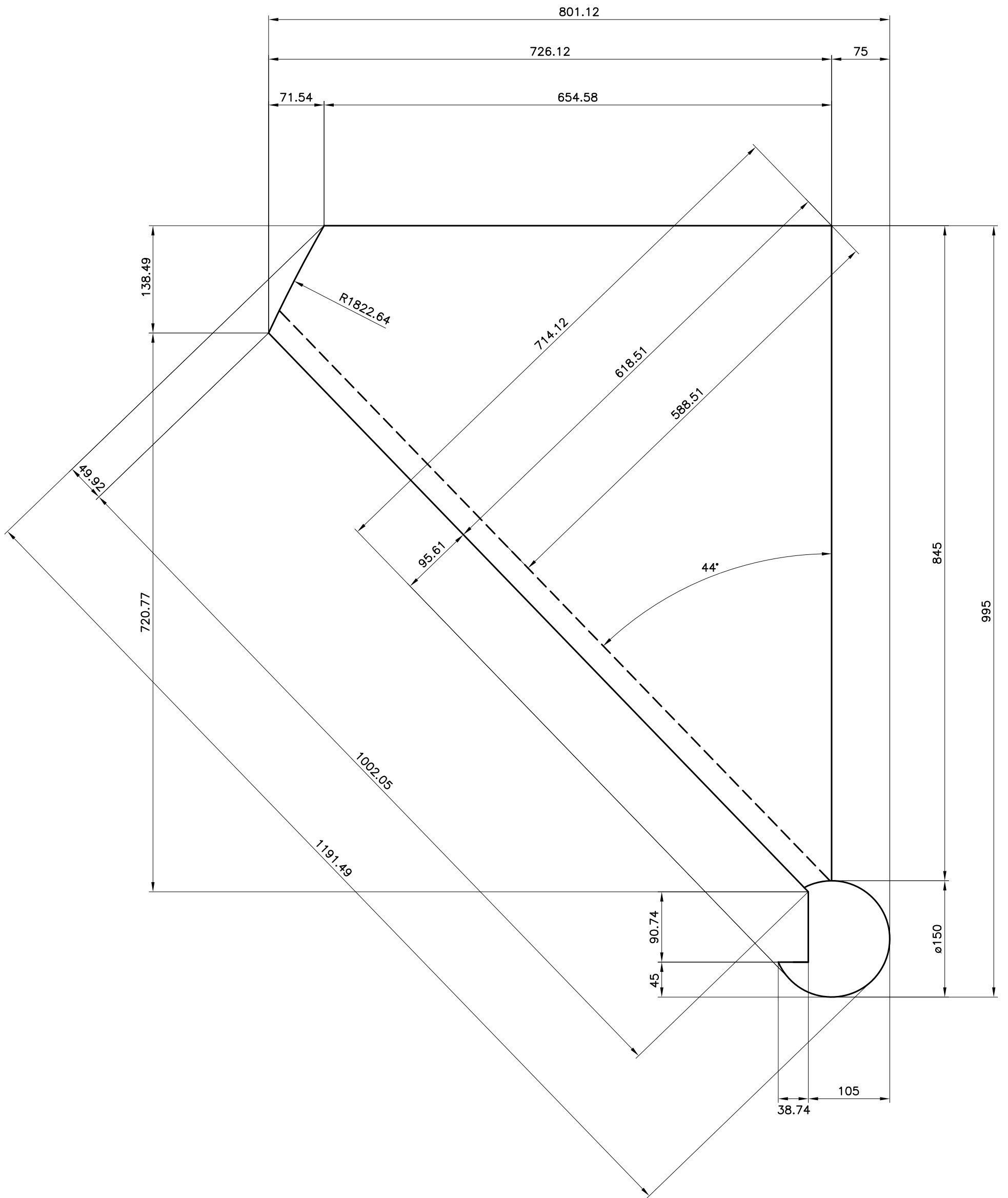


SEZIONE VERTICALE LONGITUDINALE



SEZIONE ORIZZONTALE ALZATA

Studio GALMAR <small>PROGETTAZIONE e DESIGN - SETTORE ARREDO</small> <small>23853 GESSANO (MI) - P.zza Repubblica, 1 - Email: info@studiogalmar.it</small> <small>PROPRIETA' E DIRITTI RISERVATI, TUTELATI A NORMA DI LEGGE</small>		descrizione: SCALA CON GRADINI IN LEGNO SEZIONI GRADINO	
progetto: ARREDAMENTO ABITAZIONE	data: 29-12-'99	scala: 1:2	
cliente:	aggiornamenti:	codice documento: ZAM D 042	



Studio GALMAR PROGETTAZIONE e DESIGN - SETTORE ARREDO <small>20833 GIUSSANO (MB) - P.zza Repubblica, 1 - E-mail: info@studogalmar.it</small> <small>PROPRIETÀ E DIRITTI RISERVATI, TUTELATI A NORMA DI LEGGE</small>		descrizione: DIMA 6° GRADINO	
progetto: ARREDAMENTO ABITAZIONE	data: 11-01-2000	scala: 1:5	
cliente:	aggiornamenti:	codice documento: ZAM D 046	

