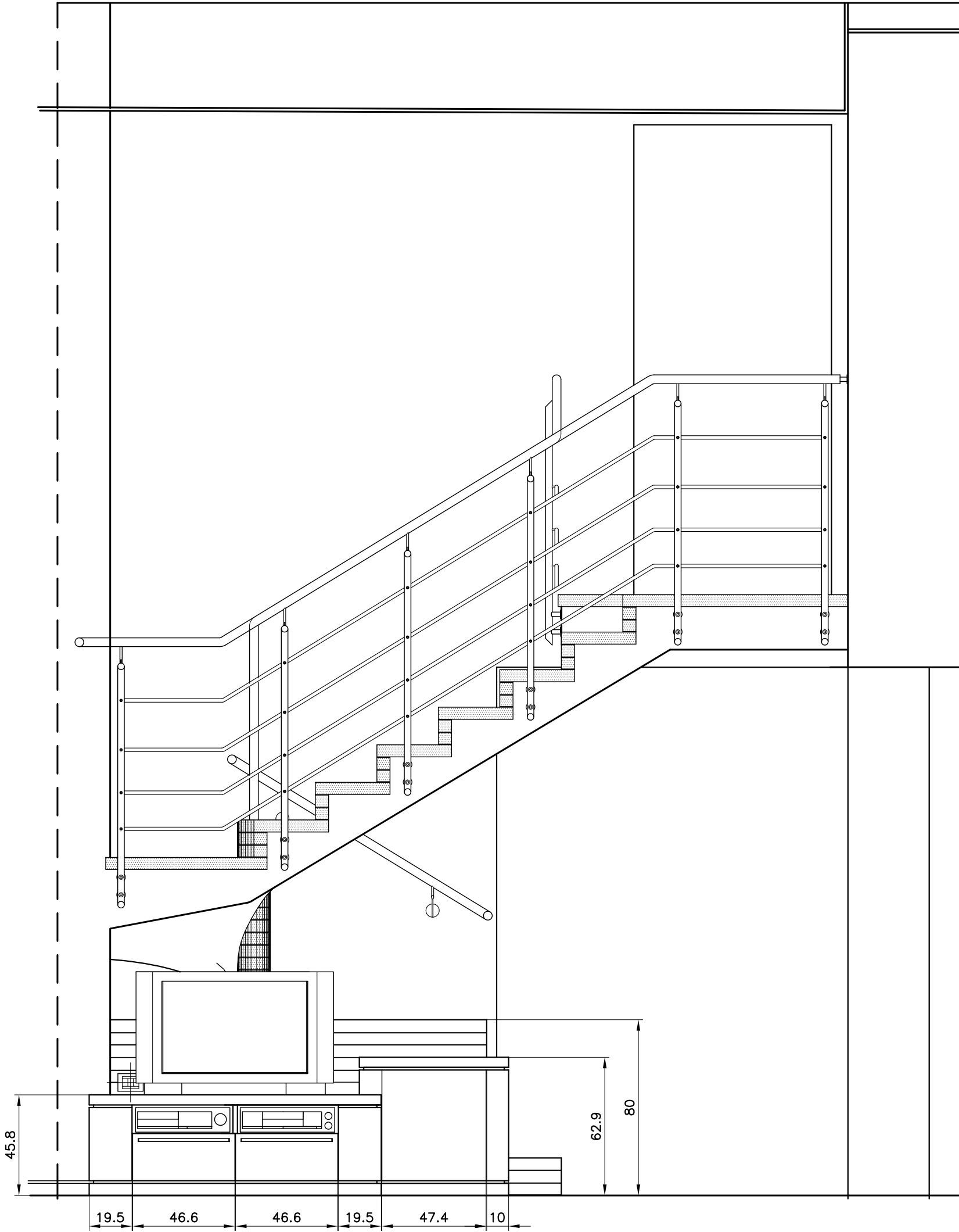
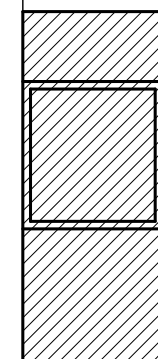
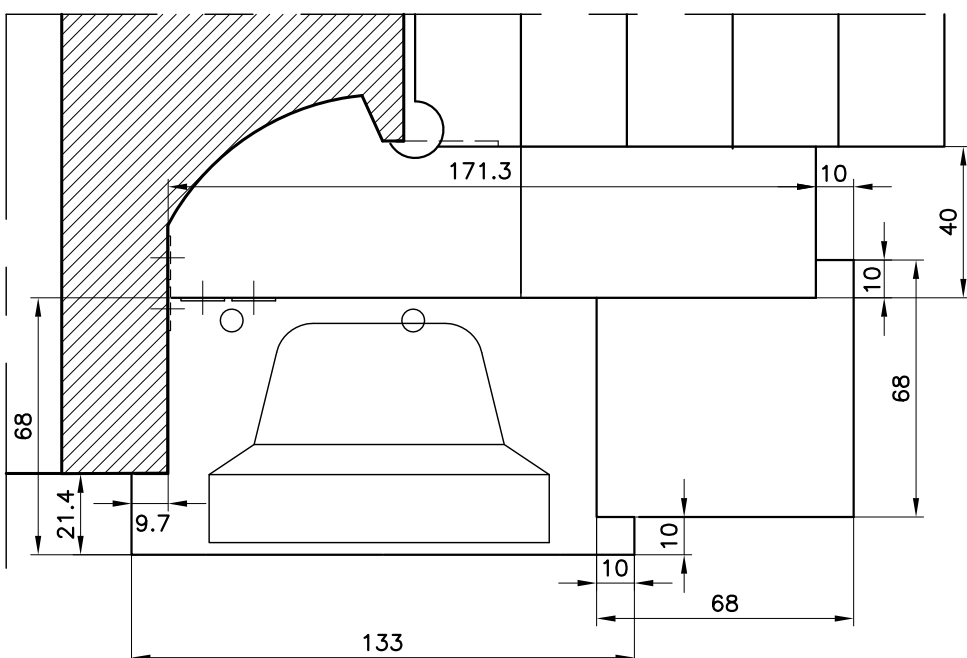


PROSPETTO



PIANTA



DIMENSIONI IN CENTIMETRI

**Studio GALMAR**

PROGETTAZIONE e DESIGN - SETTORE ARREDO  
20833 GIUSSANO (MB) - P.zza Repubblica, 1 - E-mail: info@studiogalmar.it  
PROPRIETA' E DIRITTI RISERVATI. TUTELATI A NORMA DI LEGGE

progetto:  
**ARREDAMENTO ABITAZIONE**

cliente:

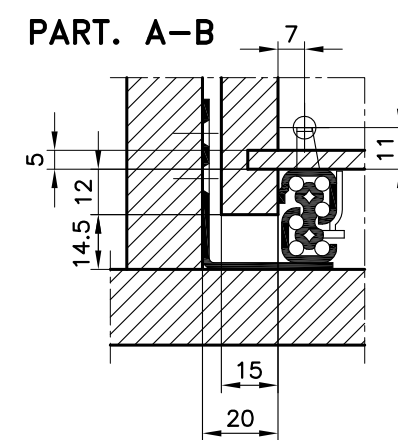
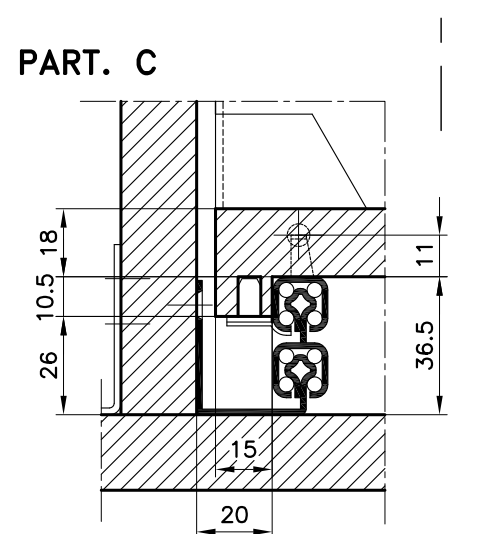
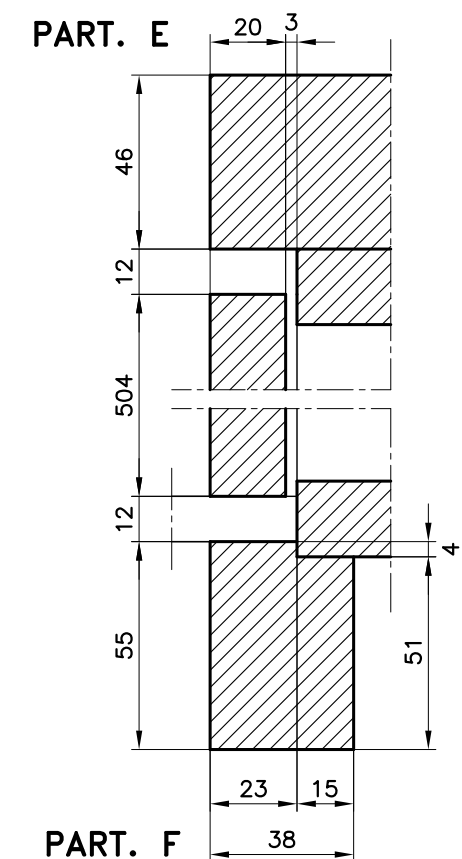
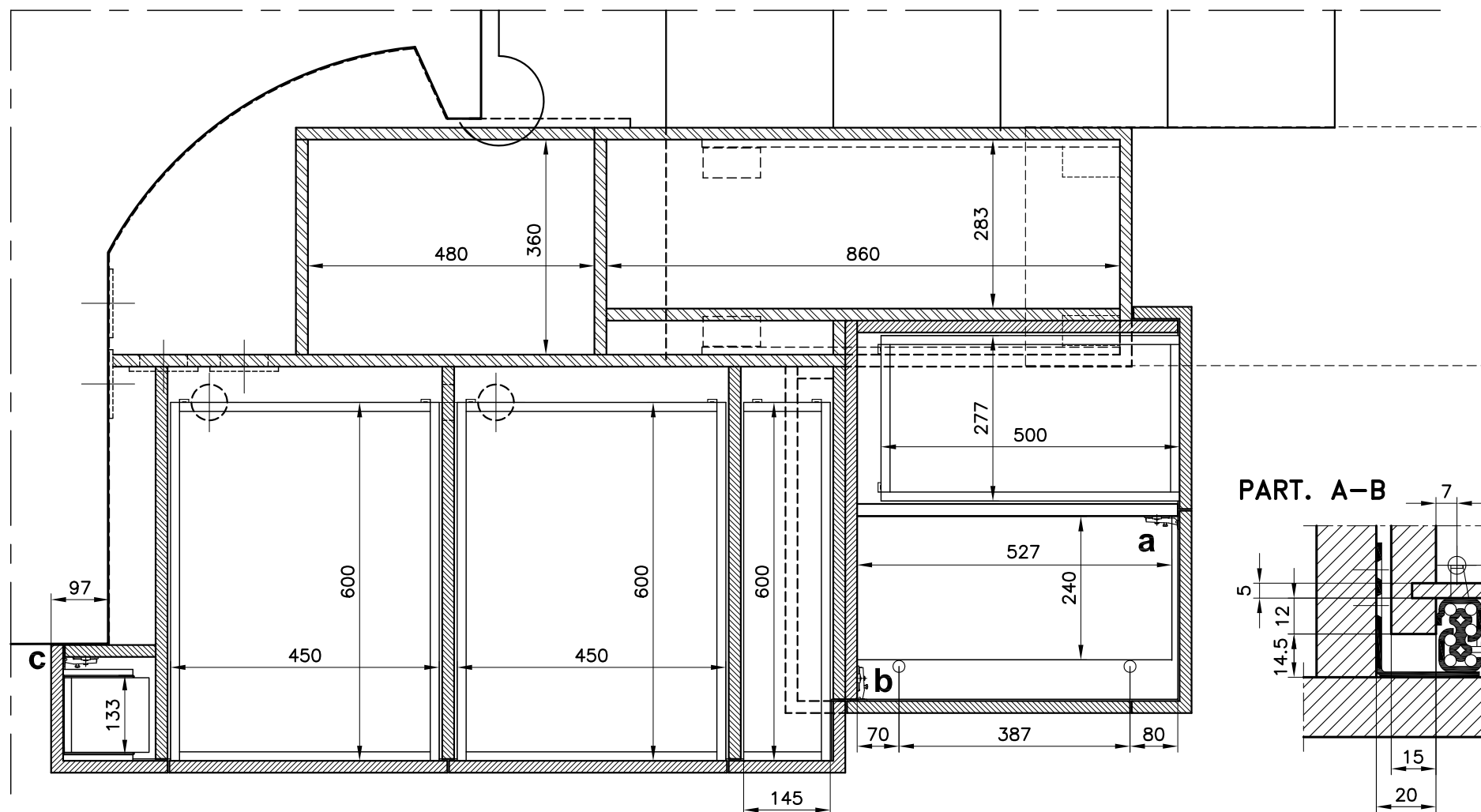
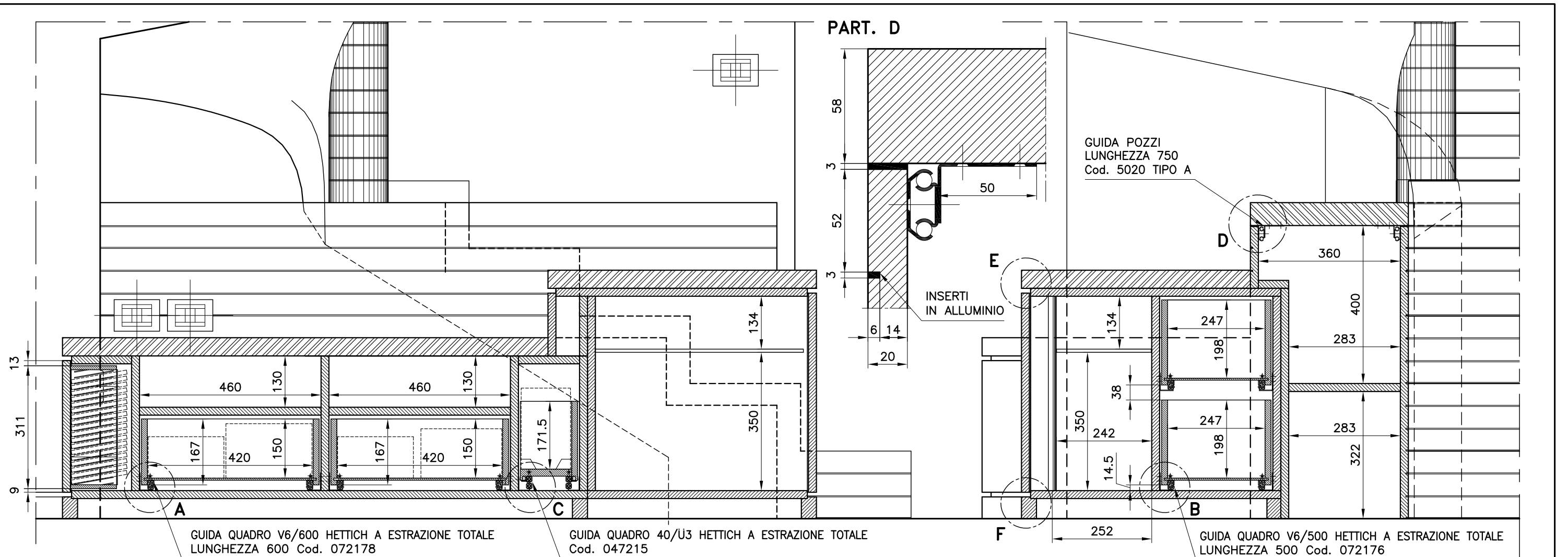
ambiente:  
**SOGGIORNO - SCALA**

descrizione:  
**MOBILE BAR - PORTATV**

data:  
**19-02-2001** scala:  
**1:20**

aggiornamenti:  
codice documento:  
**ZAM D 072**

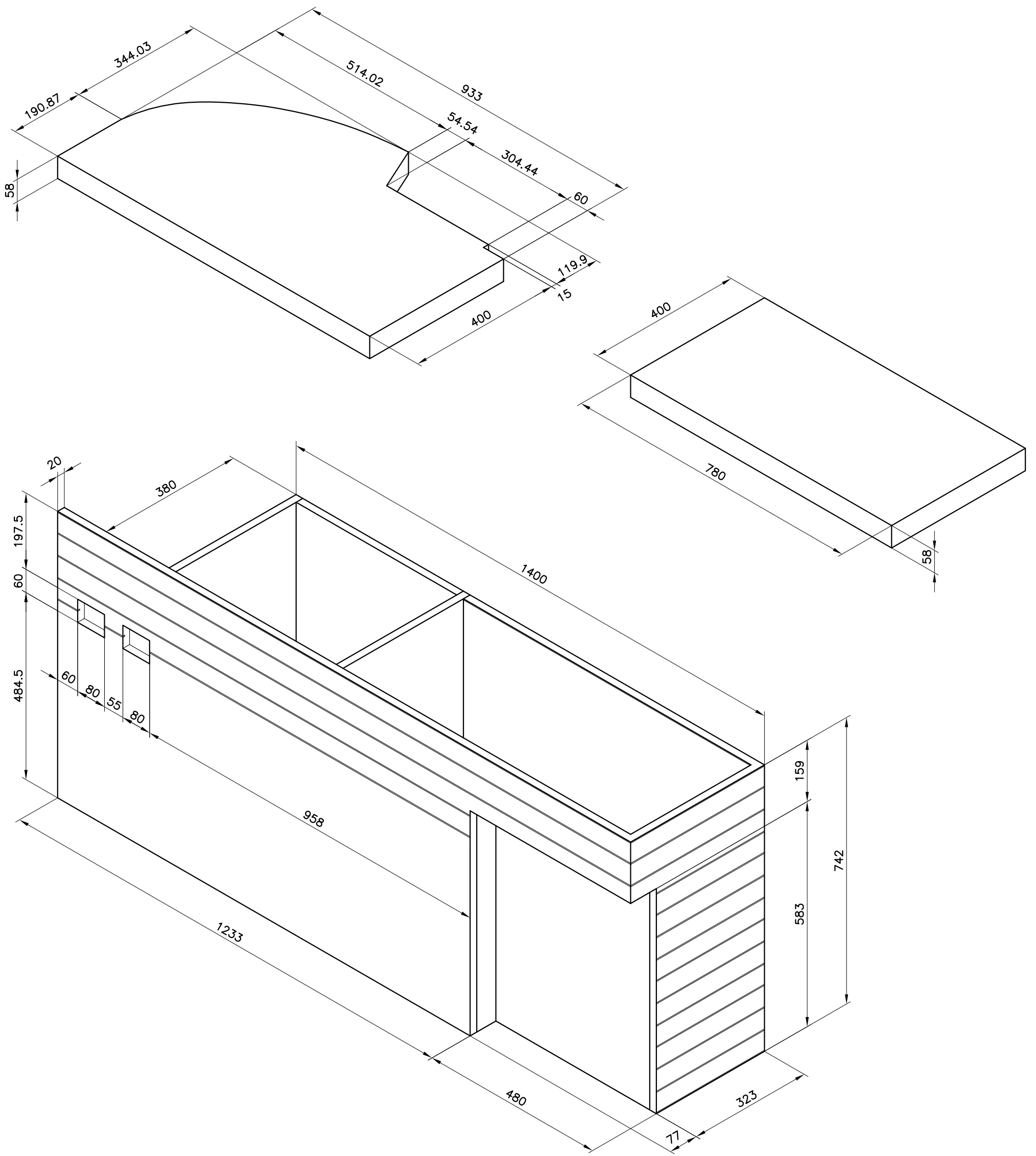




**PART. F**

**LEGENDA CERNIERE**  
**a** = CERNIERA CON SORMONTO 8.5mm  
**b** = CERNIERA CON SORMONTO 17mm  
**c** = CERNIERA CON SORMONTO 20mm

<b>Studio GALMAR</b>	
<small>PROGETTAZIONE e DESIGN - SETTORE ARREDO 20133 SERRAVALLE (MI) - P.zza Repubblica, 1 - E-mail: info@studiogalmar.it PROPRIETA' E DIRITTI RISERVATI. TUTELATI A NORMA DI LEGGE</small>	
progetto: <b>ARREDAMENTO ABITAZIONE</b>	
cliente:	
descrizione: <b>MOBILE BAR - PORTATV SEZIONI</b>	
data: <b>23-02-2001</b>	scala: <b>1:20</b>
aggiornamenti:	codice documento: <b>ZAM D 077</b>



**Studio GALMAR**

PROGETTAZIONE e DESIGN - SETTORE ARREDO  
 20833 GESSANO (MI) - P.ta Repubblica, 1 - E-mail: info@studiogalmar.it  
 PROPRIETA' E DIRITTI RISERVATI, TUTELATI A NORMA DI LEGGE

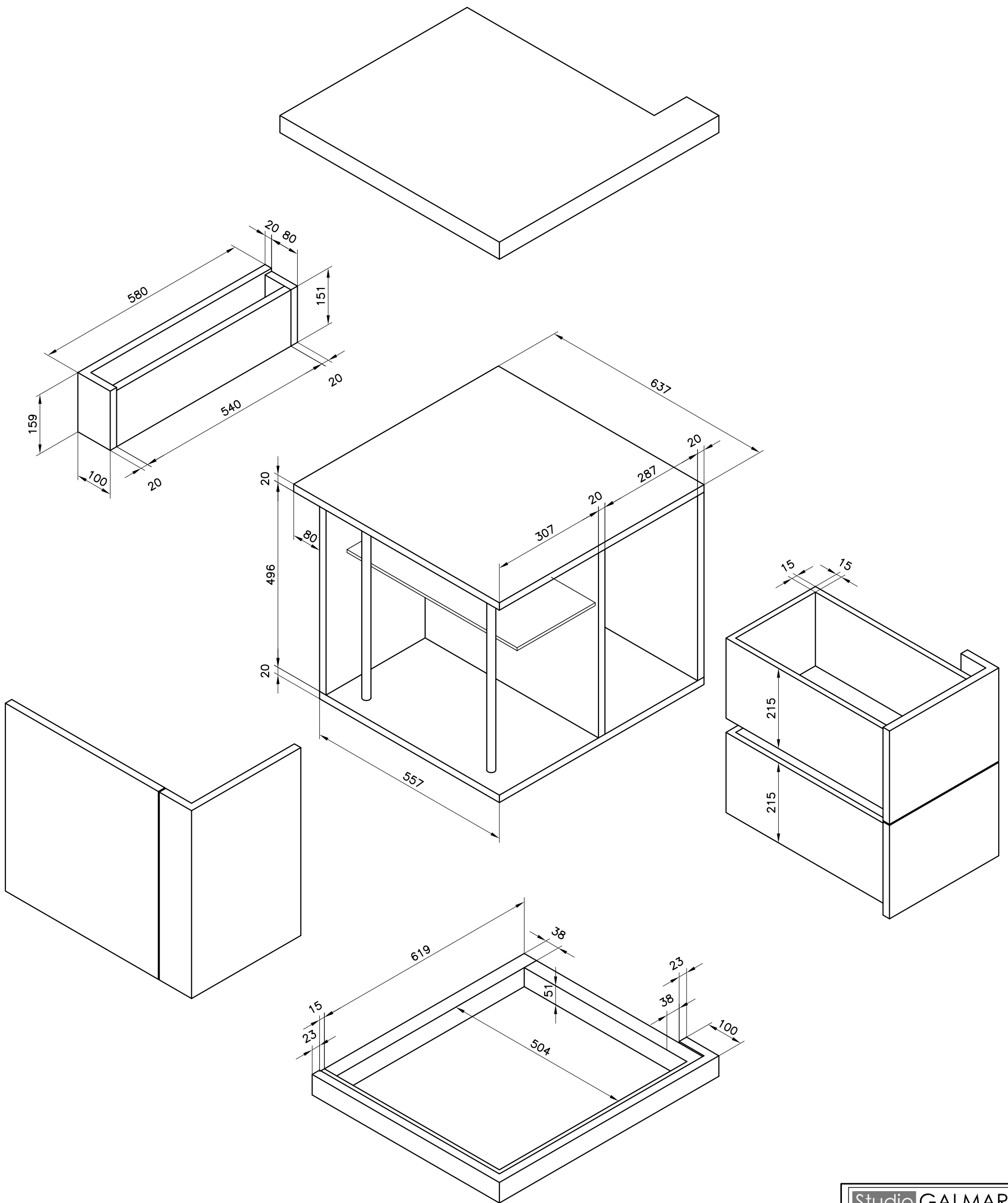
progetto:  
**ARREDAMENTO ABITAZIONE**

cliente:

descrizione:  
**ESPLOSO MURETTO**

data: **23-02-2001** scala: **1:20**

aggiornamenti: codice documento:  
**ZAM D 074**



**Studio GALMAR**

PROGETTAZIONE e DESIGN - SETTORE ARREDO  
 20833 GESSANO (MI) - P.zza Repubblica, 1 - E-mail: info@studiogalmar.it  
 PROPRIETA' E DIRITTI RISERVATI, TUTELATI A NORMA DI LEGGE

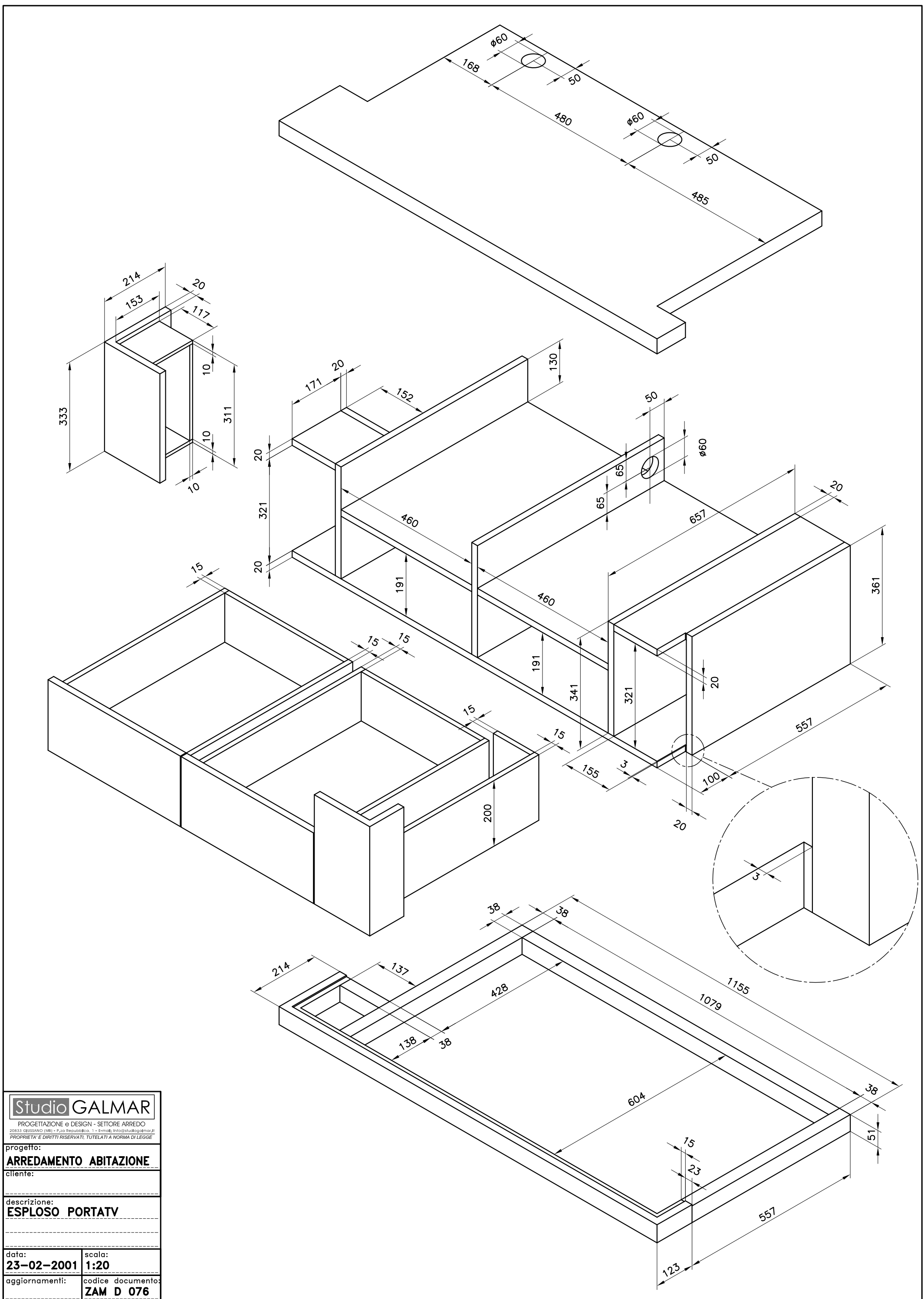
progetto:  
**ARREDAMENTO ABITAZIONE**

cliente:

descrizione:  
**ESPLOSO MOBILE BAR**

data: **23-02-2001** scala: **1:20**

aggiornamenti: codice documento:  
**ZAM D 075**



**Studio GALMAR**

PROGETTAZIONE e DESIGN - SETTORE ARREDO  
 20833 GIUSSANO (MI) - P.zza Repubblica, 1 - E-mail: info@studogalmar.it  
 PROPRIETÀ E DIRITTI RISERVATI, TUTELATI A NORMA DI LEGGE

progetto:  
**ARREDAMENTO ABITAZIONE**

cliente:

descrizione:  
**ESPLOSO PORTATV**

data:  
**23-02-2001** scala:  
**1:20**

aggiornamenti:  
 codice documento:  
**ZAM D 076**