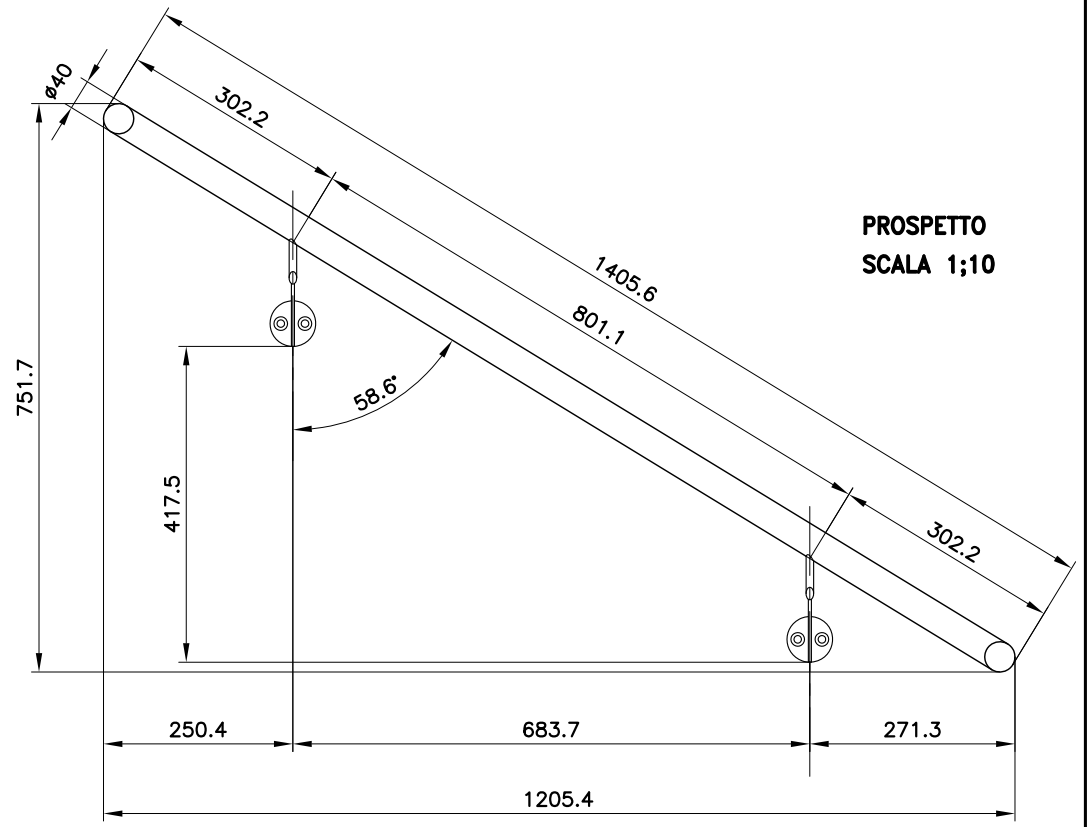
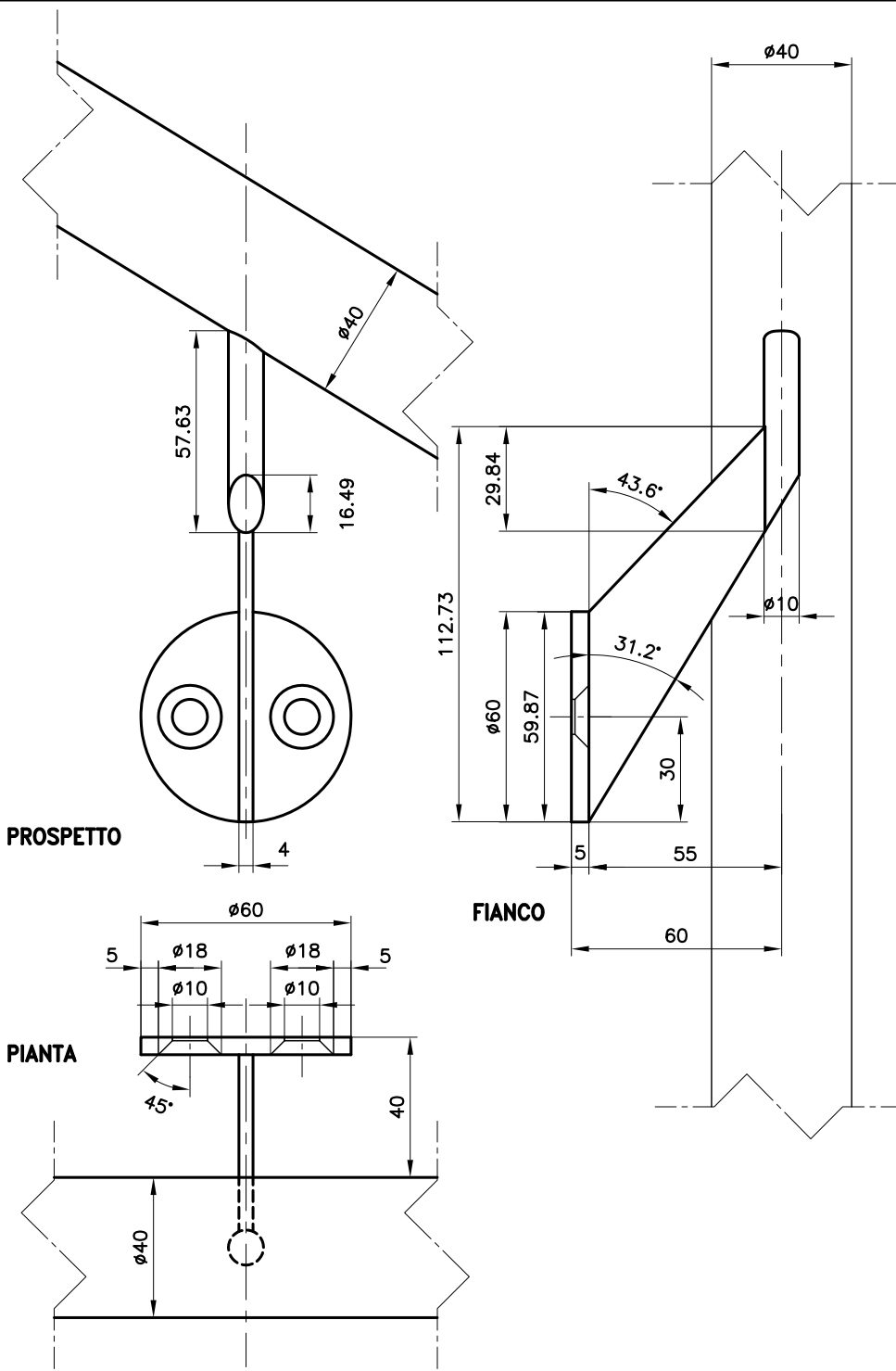


<b>Studio GALMAR</b>	
PROGETTAZIONE e DESIGN - SETTORE ARREDO	
20833 GIBISSANO (MI) - P.zza Repubblica, 1 - E-mail: info@studiogalmar.it	
PROPRIETA' E DIRITTI RISERVATI, TUTELATI A NORMA DI LEGGE	
progetto:	
<b>ARREDAMENTO ABITAZIONE</b>	
cliente:	
descrizione:	
<b>CORRIMANO IN METALLO PROPOSTA PER MODIFICA</b>	
data:	scala:
<b>28-12-'99</b>	<b>1:20</b>
aggiornamenti:	codice documento:
<b>01-07-2000</b>	<b>ZAM D 040b</b>



<b>Studio GALMAR</b> PROGETTAZIONE e DESIGN - SETTORE ARREDO <small>20053 GIUSSANO (BS) - P.zza Repubblica, 1 - E-mail: info@studiogalmar.it</small> <small>PROPRIETA' E DIRITTI RISERVATI, TUTELATI A NORMA DI LEGGE</small>		descrizione: <b>CORRIMANO</b>	
		<hr/>	
progetto: <b>ARREDAMENTO ABITAZIONE</b>	data: <b>06-08-2000</b>	scala: <b>1:2-1:10</b>	
cliente:	aggiornamenti:	codice documento: <b>ZAM D 064</b>	