

DESCRIZIONE ELEMENTI

- ① MURO 570 H150 SP15
TOP DIVISO IN 2 PARTI
PARETI DIVISE IN 5 PARTI
Materiale: Nobilitato bianco soft sp. 18mm
- ② PANNELLO LATERALE 60 H150
Materiale: Nobilitato bianco soft sp. 18mm
- ③ MURO 270 H165 SP15
TOP INTERO – PARETI DIVISE IN 3 PARTI
Materiale: Nobilitato bianco soft sp. 18mm
- ④ MURO 450 H165 SP15
TOP DIVISO IN 2 PARTI
PARETI DIVISE IN 5 PARTI
Materiale: Nobilitato bianco soft sp. 18mm
- ⑤ N. 5 MOBILI 135 H40 P40
Materiale: Nobilitato bianco soft sp. 18mm
- ⑥ CUBO 60 x 60 H100
Materiale: Nobilitato bianco soft sp. 18mm
- ⑦ SEDUTA POUFF 100 x 60
Materiale:
- ⑧ SGABELLO
Materiale:
- ⑨ PAVIMENTO PARQUET 600 x 525 H4
PARQUET DOGATO sp. 15 mm (DOGHE DA 183x19)
SOTTOFONDO IN TRUCIOLARE IGNIFUGO sp. 22
VEDI DIS. PHI D 106
- ⑩ PANNELLO D'ISPEZIONE A PAVIMENTO
STESSE CARATTERISTICHE DEL RESTO DEL
PAVIMENTO E CON DISEGNO ALLINEATO
VEDI DIS. PHI D 106
- ⑪ SCIVOLI PERIMETRALI IN ACCIAIO INOX
N. 3 PROFILI 300
N. 1 PROFILO 216.5
N. 1 PROFILO 200.5
N. 1 PROFILO 142
N. 1 PROFILO 82.5
N. 1 PROFILO 74.5
N. 2 RACCORDI ANGOLARI 14x14
- ⑫ IMPIANTO ELETTRICO
N. 1 LINEA DA 3 KW MONOFASE con 8 uscite
N. 1 LINEA HDMI per max 18 TV
VEDI Dis. PHI D 107

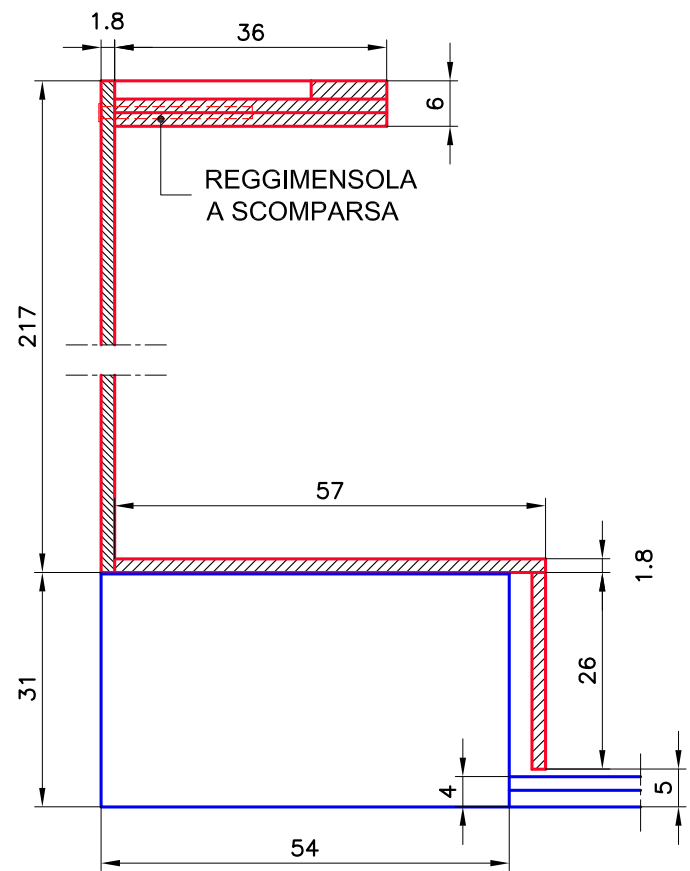
ATTENZIONE

POSIZIONE, QUANTITA', DIMENSIONI E MODELLI
DEI TELEVISORI E DEGLI APPARECCHI
NON SONO DEFINITIVE

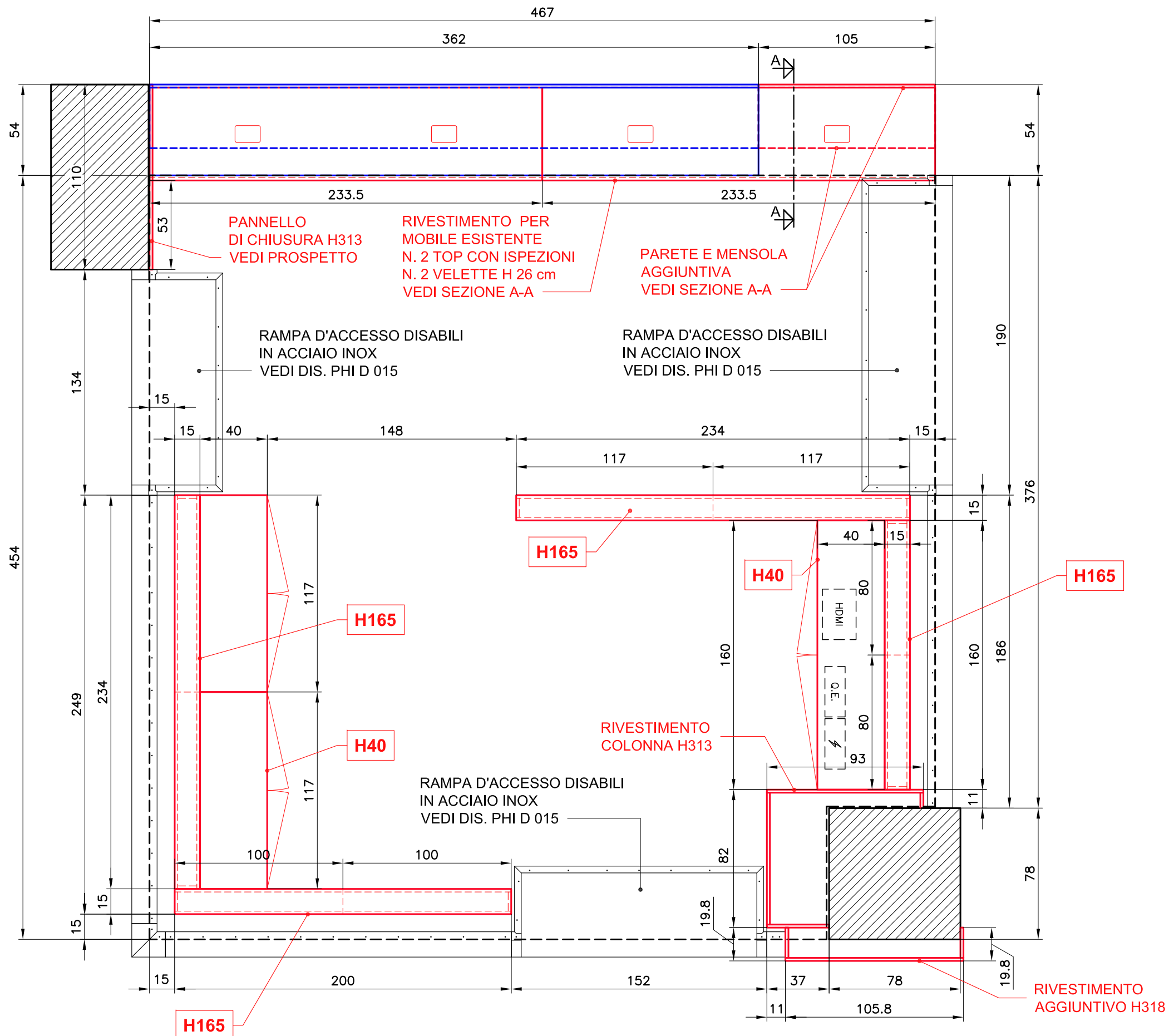
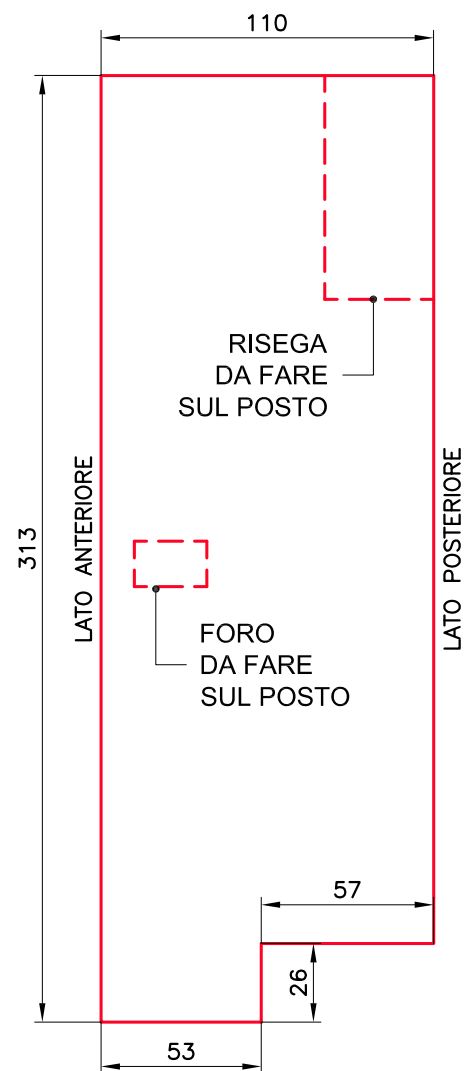
Studio GALMAR PROGETTAZIONE e DESIGN - SETTORE ARREDO 20833 GIUSSANO (MB) Italy - P.za Repubblica, 1 Tel. +39 0362 351107 - E-mail: info@studiogalmar.it <small>PROPRIETA' E DIRITTI RISERVATI, TUTELATI A NORMA DI LEGGE</small>		descrizione:	
		VISTA GENERALE	
progetto:	data:	scala:	formato:
ALLESTIMENTI PHILIPS	10-10-2011	1:25	A3
riferimento:	aggiornamenti:	codice documento:	
TORRESPACCATA		PHI D 105	

DIMENSIONI IN CENTIMETRI

SEZIONE A-A scala 1:10

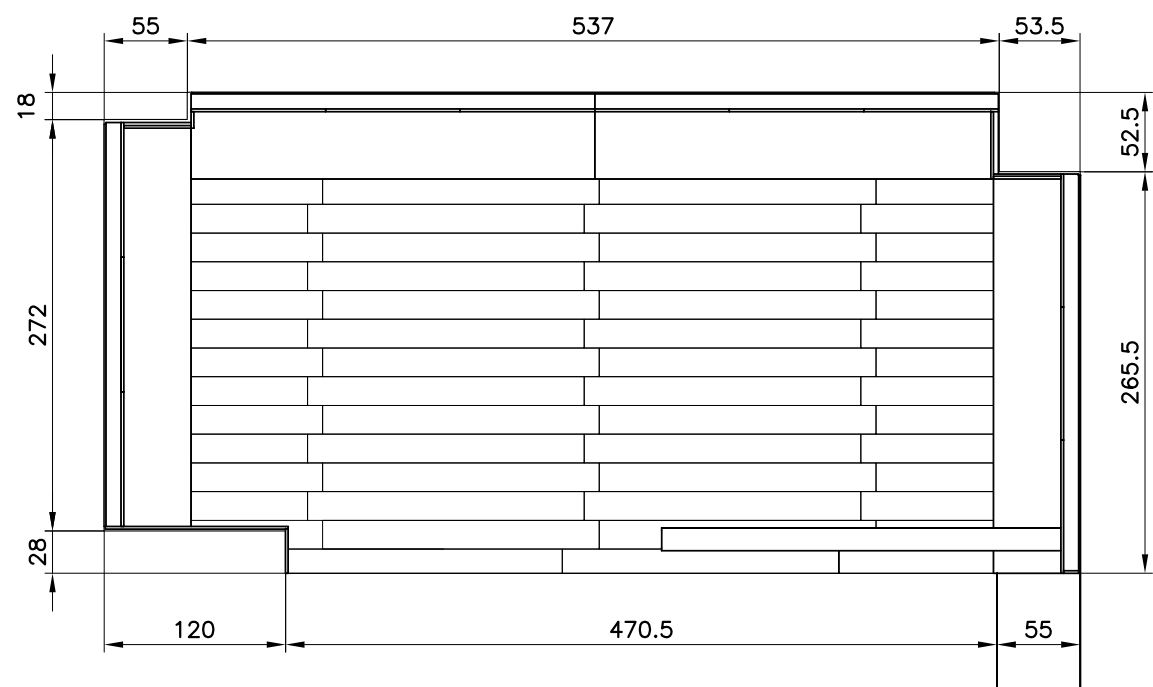
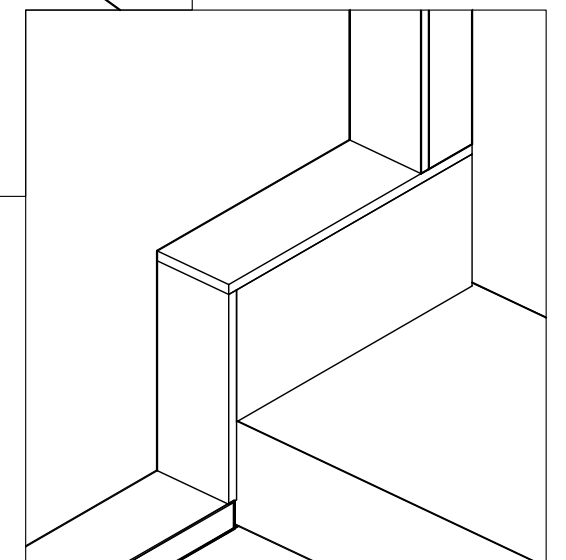
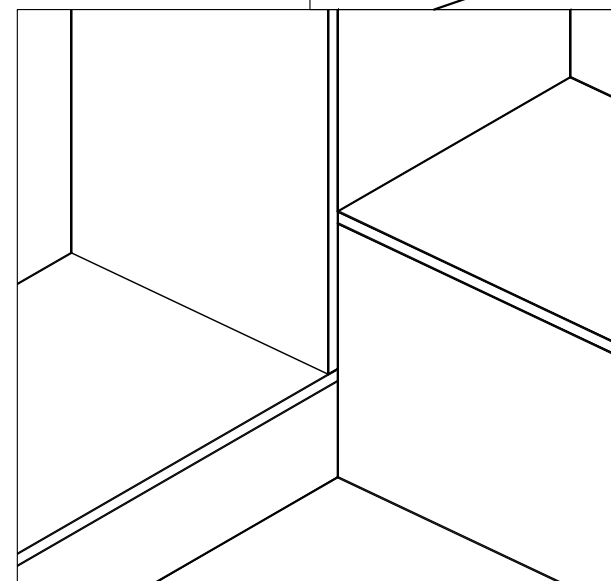
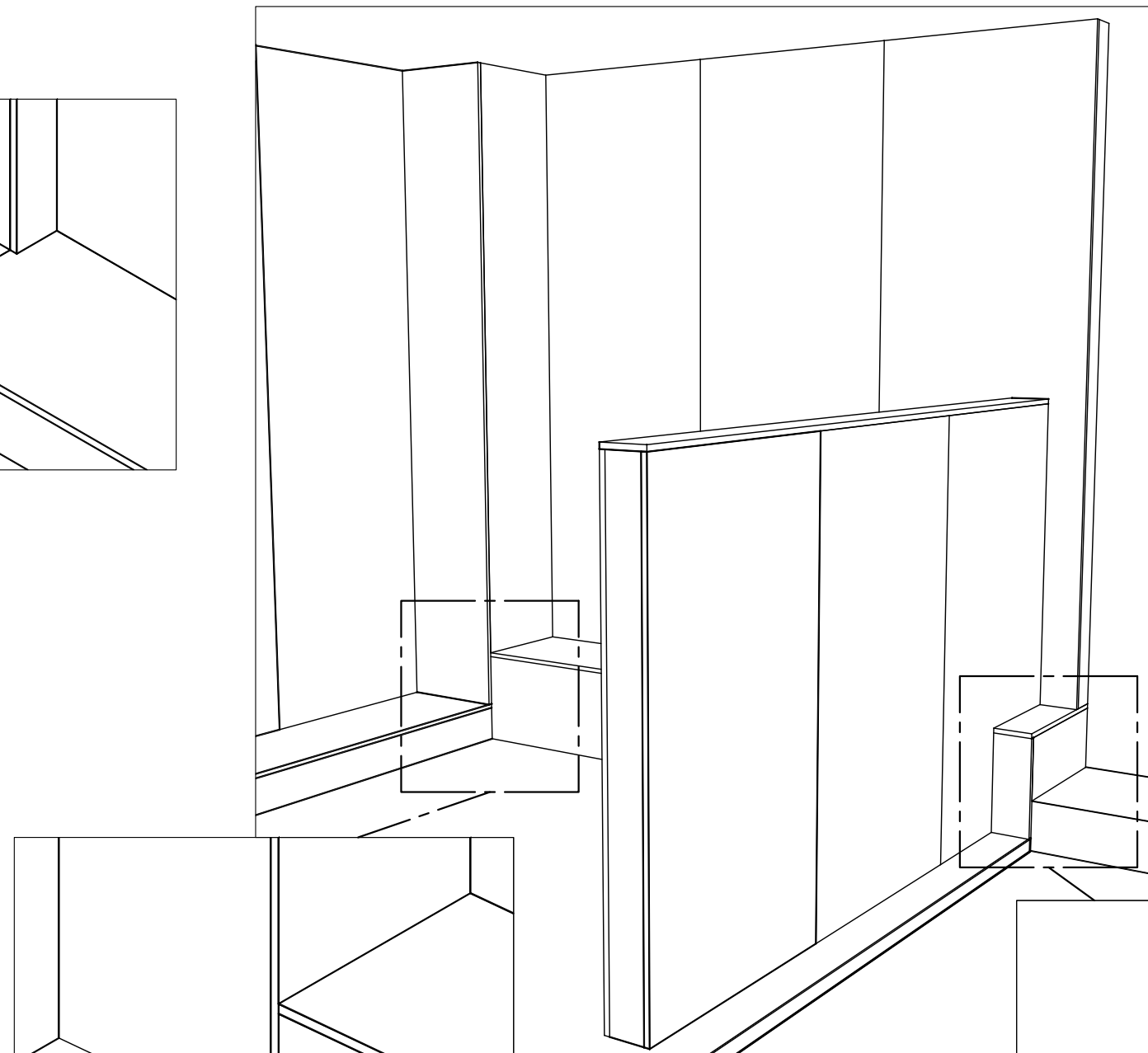
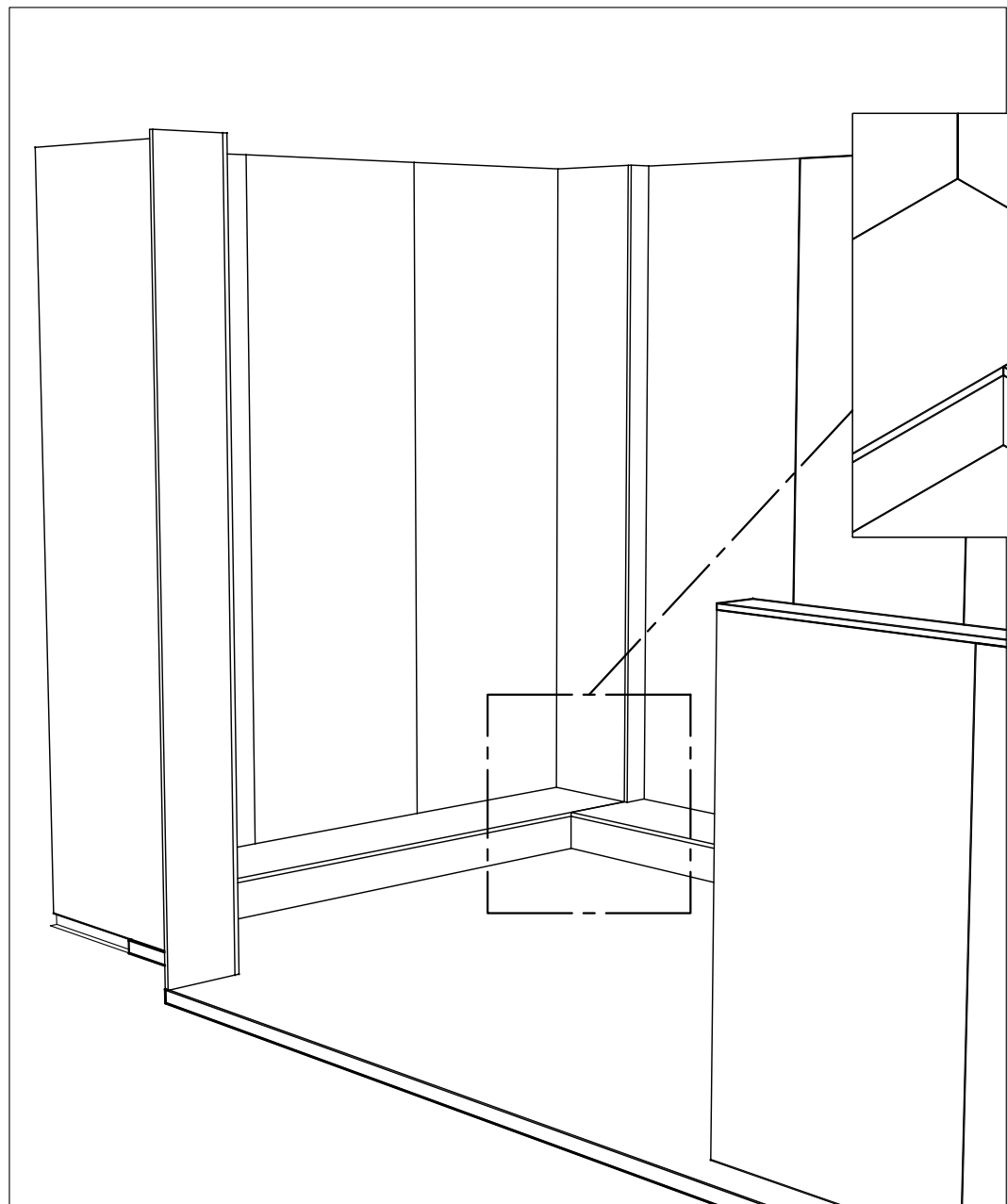


PROSPETTO PANNELLO DI CHIUSURA

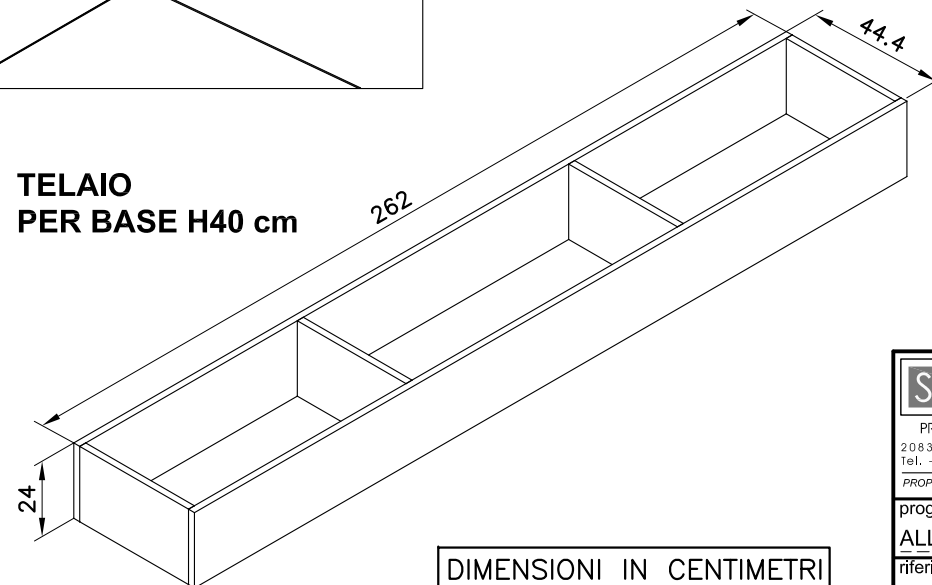


DIMENSIONI IN CENTIMETRI

Studio GALMAR PROGETTAZIONE e DESIGN - SETTORE ARREDO 20833 GIUSSANO (MB) Italy - P.zza Repubblica, 1 Tel. +39 0362 351107 - E-mail: info@studiogalmar.it <small>PROPRIETA' E DIRITTI RISERVATI, TUTELATI A NORMA DI LEGGE</small>		descrizione: VISTA GENERALE	
progetto: ALLESTIMENTI PHILIPS	data: 10-10-2011	scala: 1:25	formato: A3
riferimento: ORIO MW	aggiornamenti: 31-10-2011	codice documento: PHI D 110c	



**TELAIO
PER BASE H40 cm**



DIMENSIONI IN CENTIMETRI

Studio GALMAR		descrizione:	
PROGETTAZIONE e DESIGN - SETTORE ARREDO		VISTE 3D	
20833 GIUSSANO (MB) Italy - P.zza Repubblica, 1			
Tel. +39 0362 351107 - E-mail: info@studiogalmar.it			
PROPRIETA' E DIRITTI RISERVATI, TUTELATI A NORMA DI LEGGE			
progetto:	data:	scala:	formato:
ALLESTIMENTI PHILIPS	31-10-2011	1:25	A3
referimento:	aggiornamenti:	codice documento:	
ALIMENA		PHI D 142	