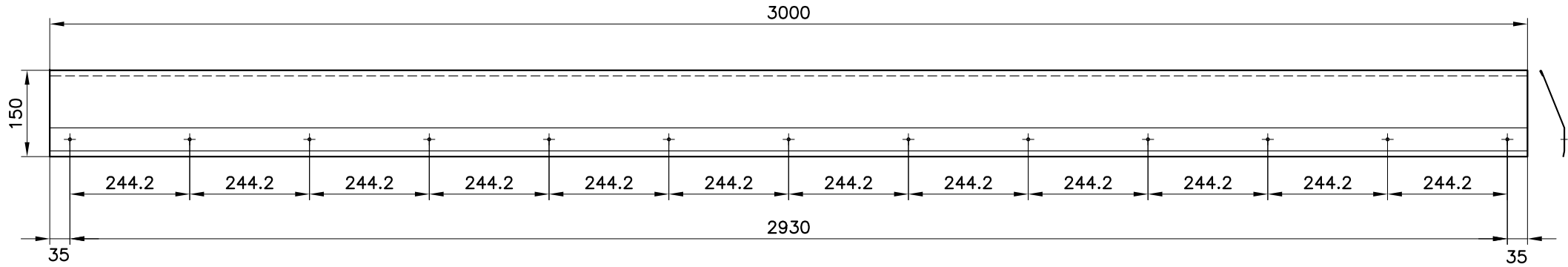
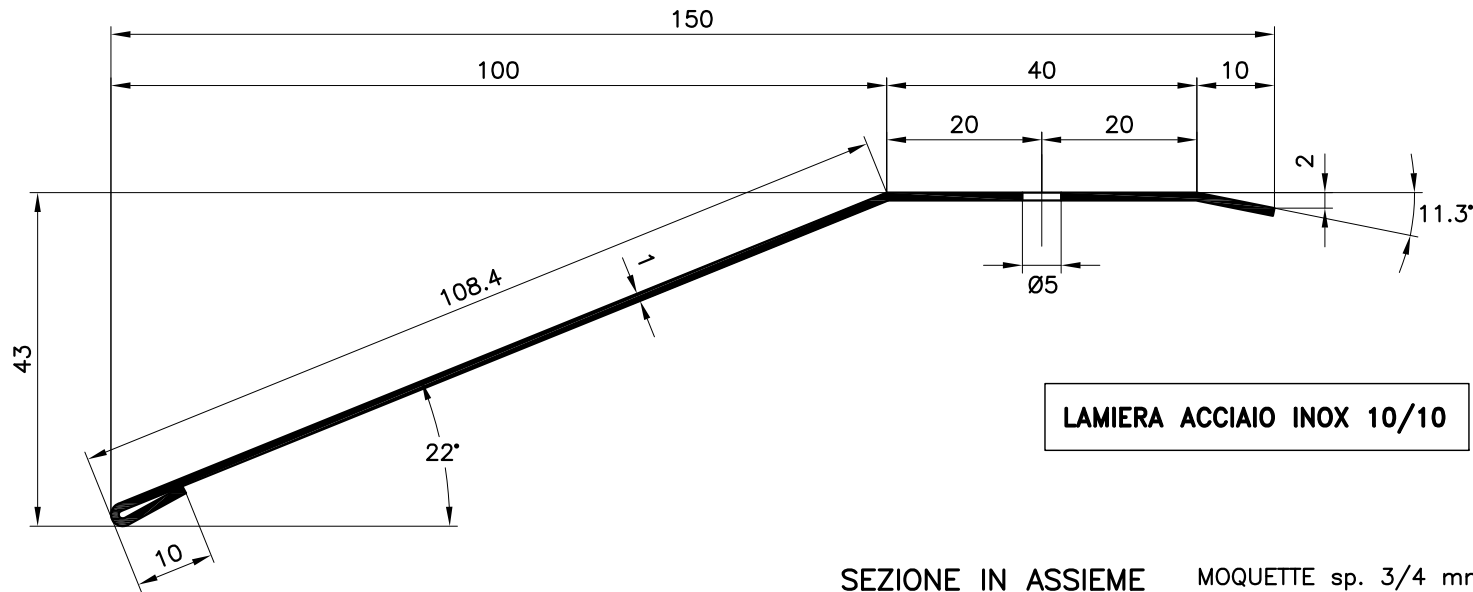


PIANTA



SEZIONE PROFILO scala 1:1



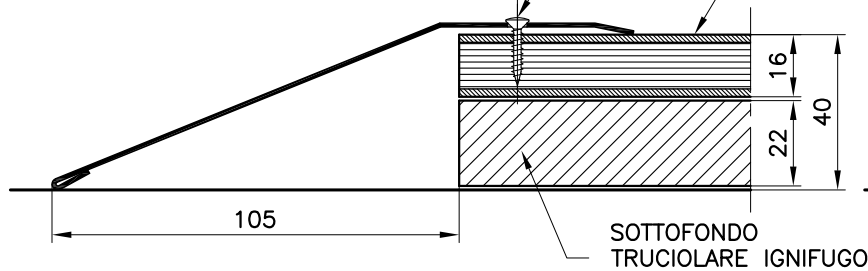
LAMIERA ACCIAIO INOX 10/10

SEZIONE IN ASSIEME PAVIMENTO PARQUET

scala 1:2

PAVIMENTO PARQUET

VITI AUTOFIL. 3x17 TSC



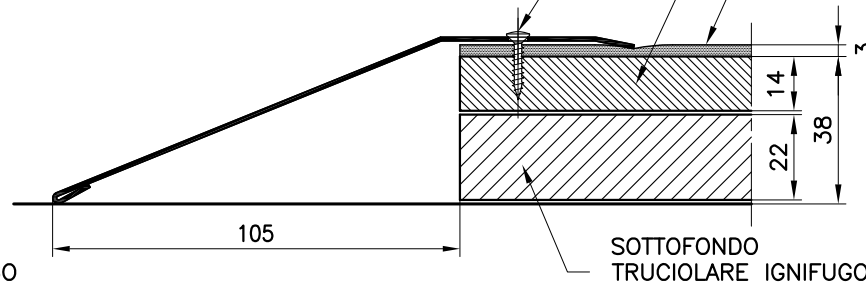
SEZIONE IN ASSIEME PAVIMENTO MOQUETTE

scala 1:2

MOQUETTE sp. 3/4 mm

PAVIMENTO TRUCIOLARE IGNIFUGO

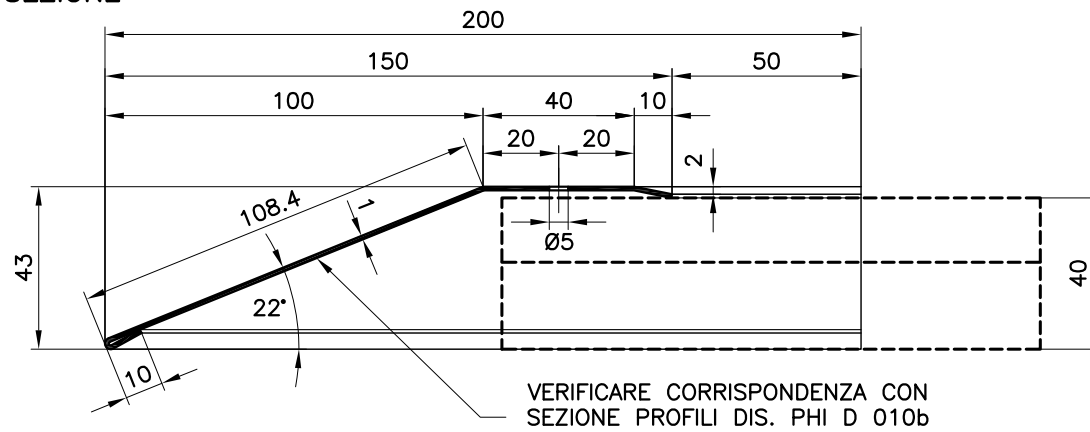
VITI AUTOFIL. 3x17 TSC



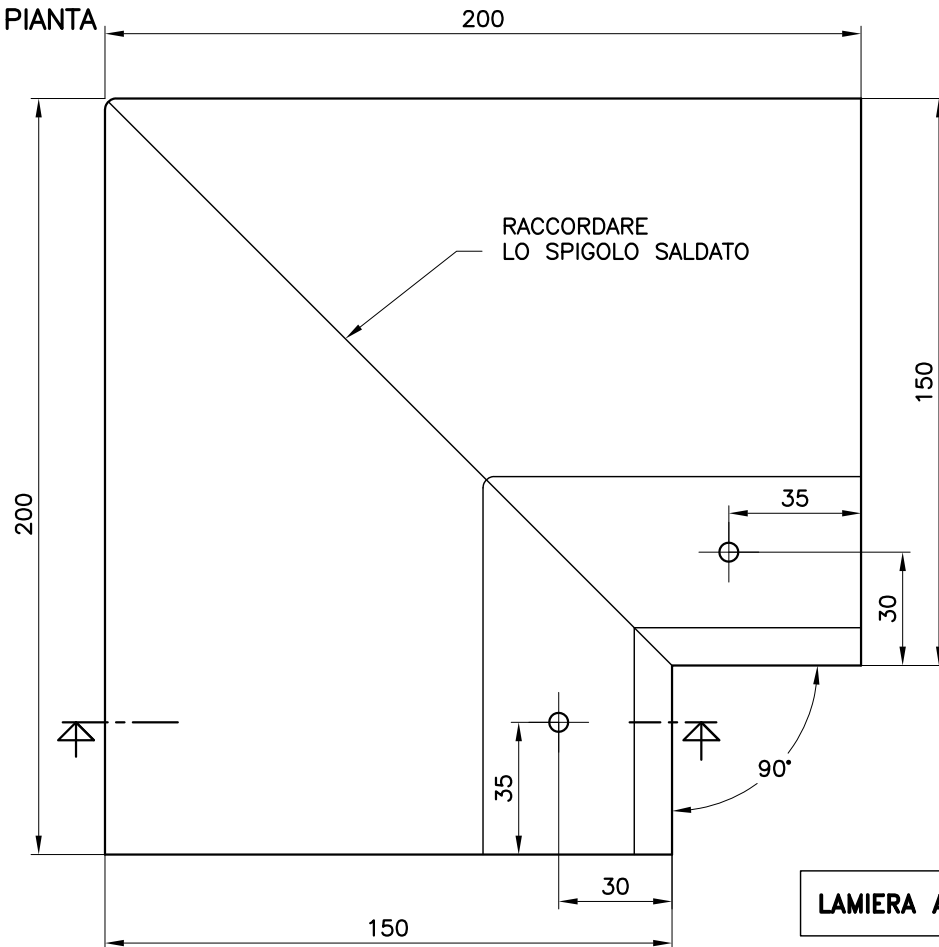
Studio GALMAR
 PROGETTAZIONE e DESIGN - SETTORE ARREDO
 20833 GIUSSANO (MB) Italy - P.za Repubblica, 1
 Tel. +39 0362 351107 - E-mail: info@studlogalmar.it
 PROPRIETA' E DIRITTI RISERVATI, TUTELATI A NORMA DI LEGGE

progetto:		
ALLESTIMENTI PHILIPS		
riferimento:		
descrizione:		
PROFILI PAVIMENTO H 40 mm		
data:	scala:	formato:
29-09-2011	1:10	A4
aggiornamenti:	codice documento:	
13-10-2011	PHI D 010b	

SEZIONE

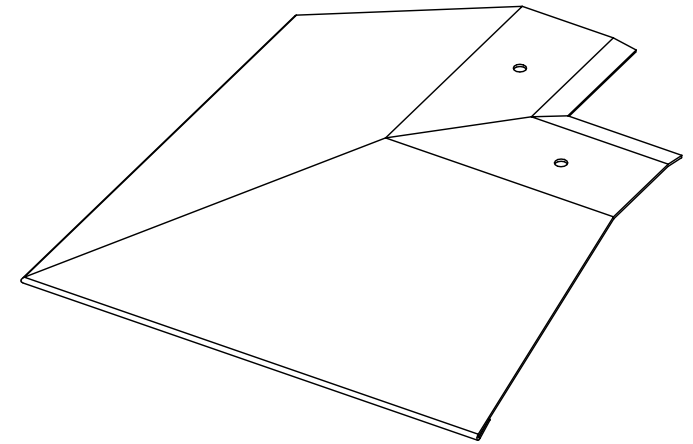


PIANTA

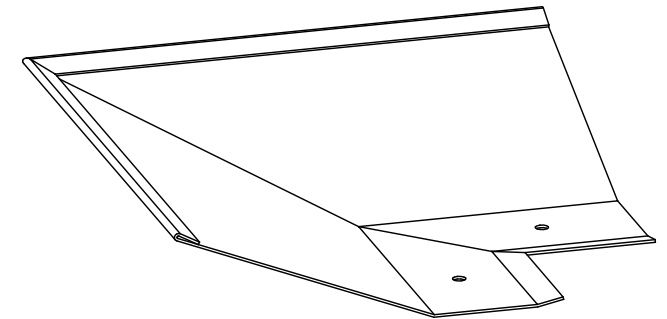


LAMIERA ACCIAIO INOX 10/10

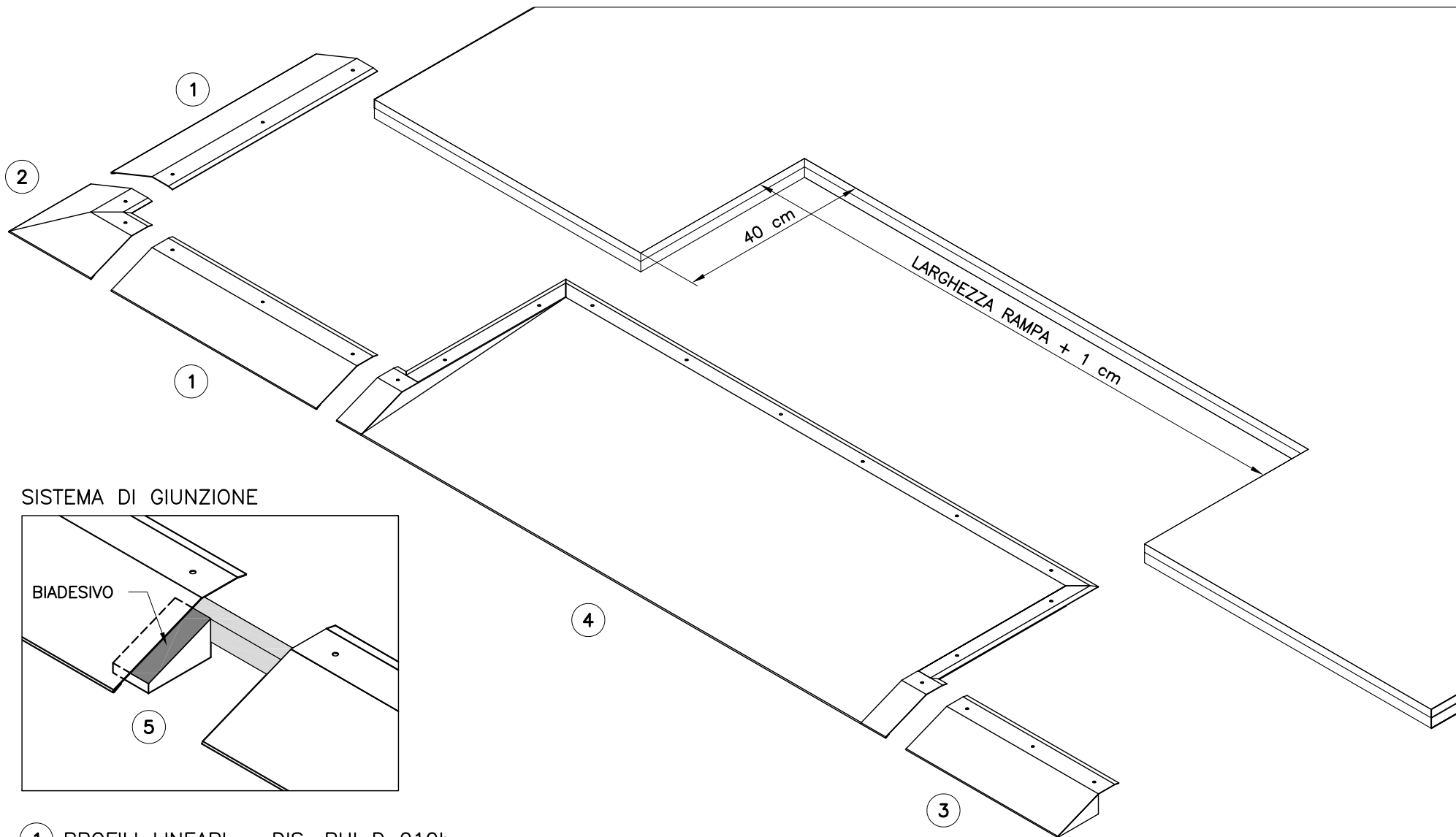
VISTA 3D



VISTA 3D - SOTTO



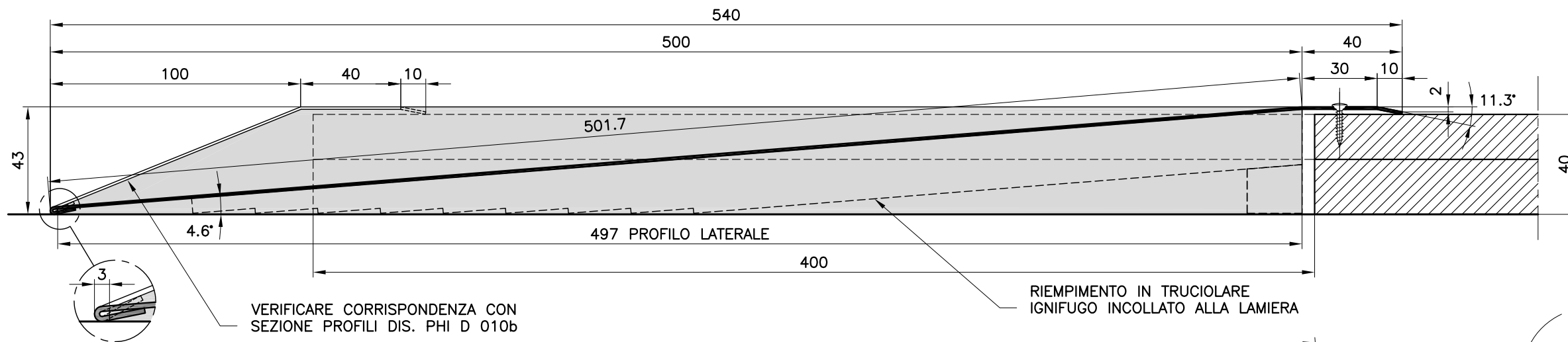
Studio GALMAR PROGETTAZIONE e DESIGN - SETTORE ARREDO 20833 GIUSSANO (MB) Italy - P.za Repubblica, 1 Tel. +39 0362 351107 - E-mail: info@studlogalmar.it <small>PROPRIETA' E DIRITTI RISERVATI, TUTELATI A NORMA DI LEGGE</small>		descrizione: RACCORDO ANGOLARE PER PROFILI PAVIMENTO H 40 mm		
		progetto: ALLESTIMENTI PHILIPS	data: 29-09-2011	scala: 1:2
riferimento:		aggiornamenti: 13-10-2011	codice documento: PHI D 011a	



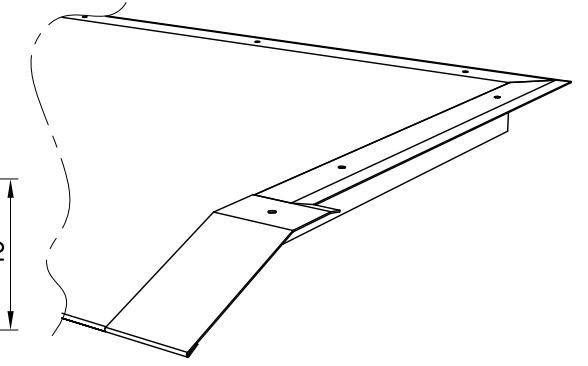
- ① PROFILI LINEARI – DIS. PHI D 010b
- ② ANGOLARE – DIS. PHI D 011a
- ③ PROFILO TERMINALE – DIS. PHI D 014
- ④ RAMPA D'ACCESSO DISABILI – DIS. PHI D 015
- ⑤ BLOCCHETTO GIUNZIONE – DIS. PHI D 016

Studio GALMAR PROGETTAZIONE e DESIGN - SETTORE ARREDO 20833 GIUSSANO (MB) Italy - P.za Repubblica, 1 Tel. +39 0362 351107 - E-mail: Info@studlogalmar.it <small>PROPRIETA' E DIRITTI RISERVATI, TUTELATI A NORMA DI LEGGE</small>		descrizione: SITEMA PROFILI PER PAVIMENTO H 40 mm	
		progetto: ALLESTIMENTI PHILIPS	data: 13-10-2011
riferimento:		aggiornamenti:	codice documento: PHI D 013

SEZIONE IN ASSIEME scala 1:2

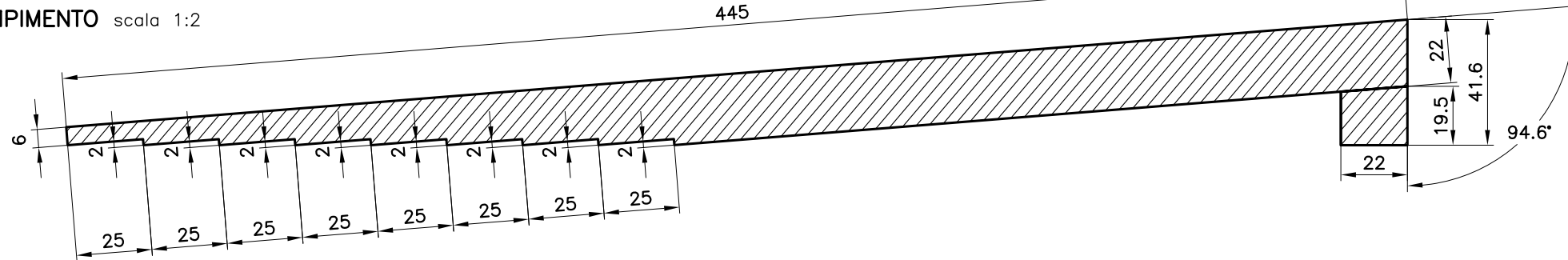


VISTA 3D LATERALE

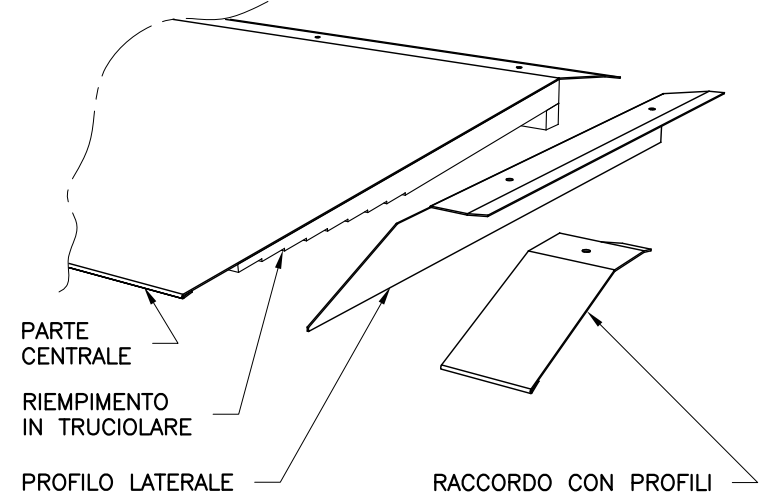


SEZIONE RIEMPIMENTO scala 1:2

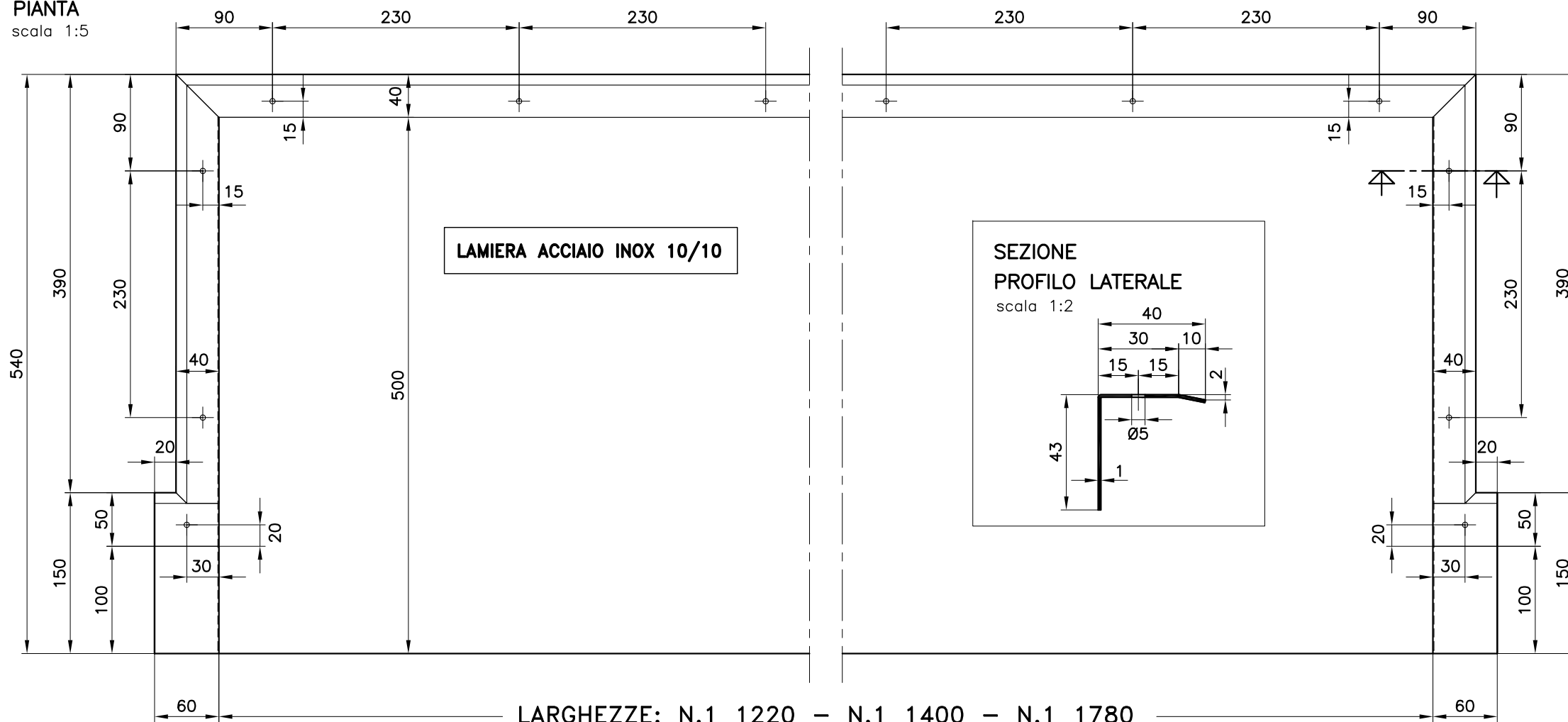
LARGHEZZE PANNELLI RIEMPIMENTO:
N.1 - 1770
N.1 - 1390
N.1 - 1210



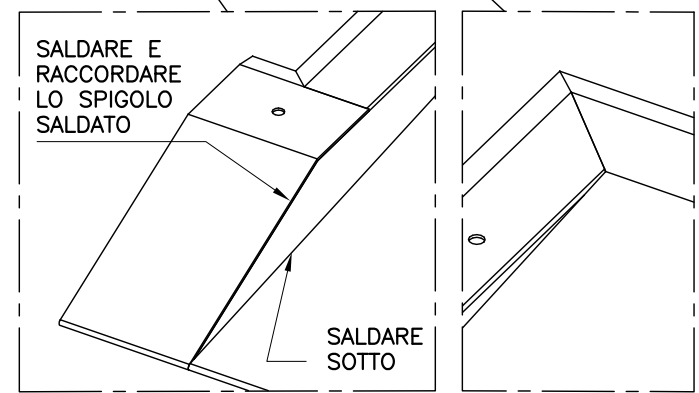
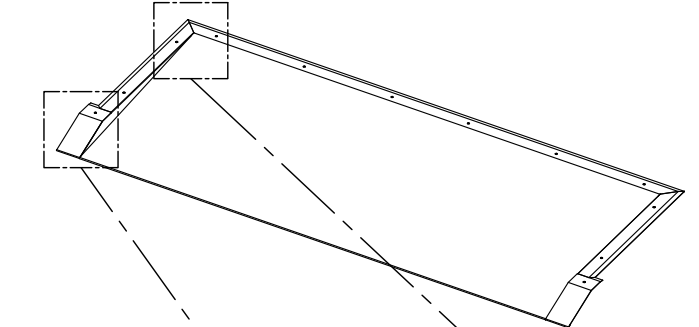
VISTA 3D LATERALE ESPLOSA



PIANTA scala 1:5



VISTA 3D



Studio GALMAR PROGETTAZIONE e DESIGN - SETTORE ARREDO 20833 GIUSSANO (MB) Italy - P.zza Repubblica, 1 Tel. +39 0362 351107 - E-mail: info@studiogalmar.it <small>PROPRIETA' E DIRITTI RISERVATI, TUTELATI A NORMA DI LEGGE</small>		descrizione: RAMPE D'ACCESSO DISABILI PER PAVIMENTO H 40 mm	
progetto: ALLESTIMENTI PHILIPS	data: 13-10-2011	scala: 1:5	formato: A3
riferimento:	aggiornamenti:	codice documento: PHI D 015	