

nome commerciale:

TAVOLO B

dimensioni standard in cm. L x P x H:

TOTALI 338 x 110 x 72

PIANO 338 x 110 x 1.5

BASE 268 x 110 x 70.5

dimensioni speciali in cm. L x P x H:

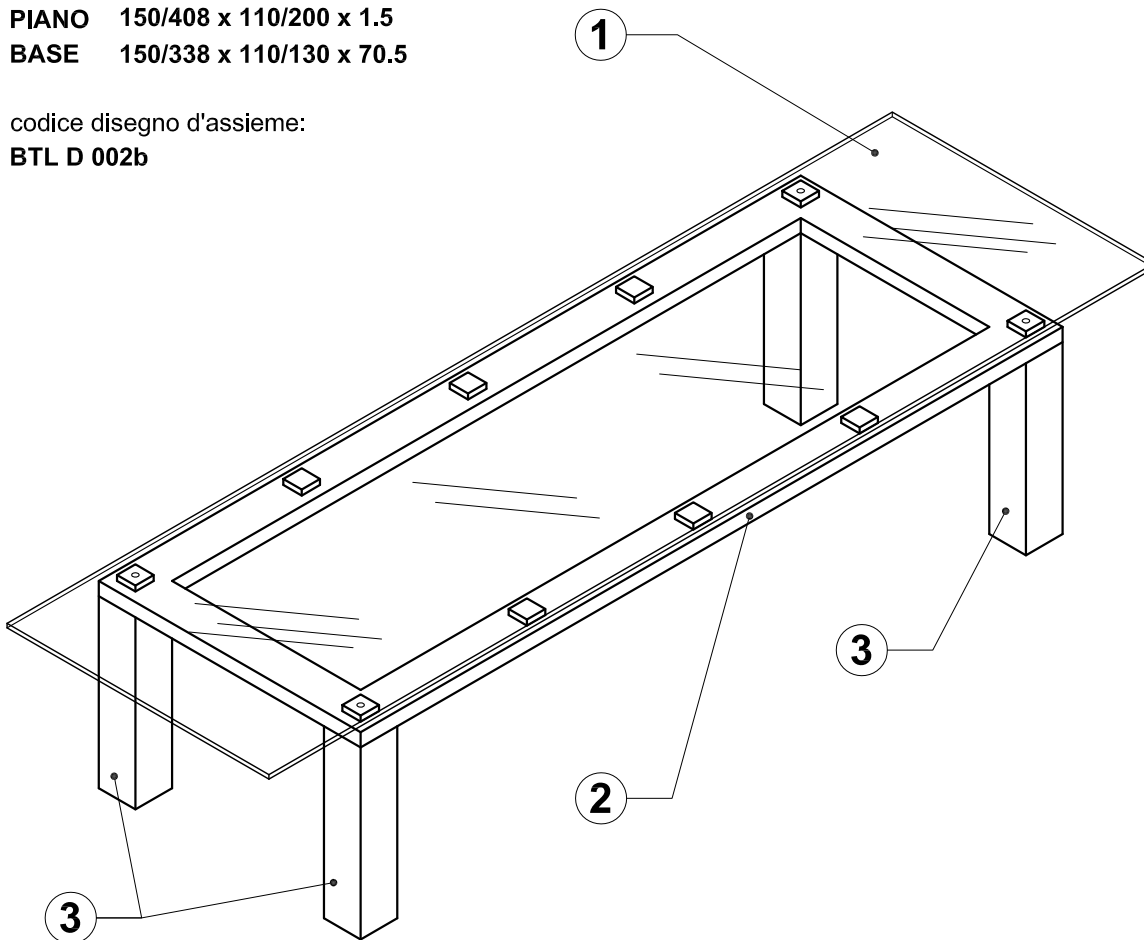
TOTALI 150/408 x 110/200 x 72

PIANO 150/408 x 110/200 x 1.5

BASE 150/338 x 110/130 x 70.5

codice disegno d'assieme:

BTL D 002b



descrizioni tecniche

1 PIANO CRISTALLO codice disegno esecutivo: BTL D 007

esecuzione:

- piano in cristallo temperato sp. 15 mm.
- bordi lucidi con spigoli smussati 2 mm, a 45°

finiture disponibili:

- VT cristallo trasparente
- VS cristallo satinato

2 TELAIO codice disegno esecutivo: BTL D 004c

esecuzione:

- telaio completamente incollato costituito da 4 fasce sp. 50 mm. incollate ed assiemate negli angoli con il sistema a mezzo spessore; sulla parte superiore sono incollati 8 blocchetti distanziatori in massello, di cui 4 (posizionati negli angoli) con dischetto antiscivolo in nylon trasparente; nei 4 angoli della parte inferiore sono incollati ed avvitati 4 blocchetti di riferimento in mdf con bussola filettata per il fissaggio delle gambe. Le fasce sono realizzate in abete massello con piani sup. ed inf. in mdf sp. 3 mm. + impiallacciatura per versioni in essenza, bordate all'interno con tranciato sp. 6/10, prima dell'incollaggio del telaio e, dopo l'incollaggio, all'esterno con tranciato sp. 10/10; le fasce di lunghezza sono rinforzate con due barre di ferro sez. 30 x 5 mm. inserite all'interno

- spigoli con smussatura standard (r. 0,5 - 1 mm. oppure 1 - 0,5 - 1 mm. a 45°)

finiture disponibili:

- in essenza PA - CI - WE - AC - NO - PE - RO - EB
- laccati LP - LO - LG - AL

2 GAMBE codice disegno esecutivo: BTL D 003b

esecuzione:

- struttura composta da 4 pannelli in multistrati di betulla sp. 18 mm. con un blocco interno in mdf, posizionato nella parte inferiore, forato per il passaggio di una barra filettata M8 necessaria per il montaggio al telaio
- la gamba deve essere impiallacciata, dopo l'incollaggio, solo all'esterno (2 lati con tranciato sp. 6/10 e 2 lati sp. 10/10); ogni pannello è bordato alle estremità con tranciato sp. 6/10

- spigoli con smussatura standard (r. 0,5 - 1 mm. oppure 1 - 0,5 - 1 mm. a 45°)

- ogni gamba è dotata di 4 feltrini adesivi sp. 3 mm.

finiture disponibili:

- in essenza PA - CI - WE - AC - NO - PE - RO - EB
- laccati LP - LO - LG - AL

N.B. finiture eseguite secondo specifiche

indicate nella TABELLA FINITURE codice BTL W 010

Studio GALMAR		descrizione: SCHEDA TECNICA	
<small>PROGETTAZIONE e DESIGN - SETTORE ARREDO 20633 GIUSANO (MB) - P.zza Repubblica, 1 - E-mail: info@studiogalmar.it PROPRIETA' E DIRITTI RISERVATI, TUTELATI A NORMA DI LEGGE</small>			
collezione: ZETA	data: 28-11-2001	scala:	
articolo: TAVOLO B	aggiornamenti: 03-05-2002	codice documento: BTL D 006a	