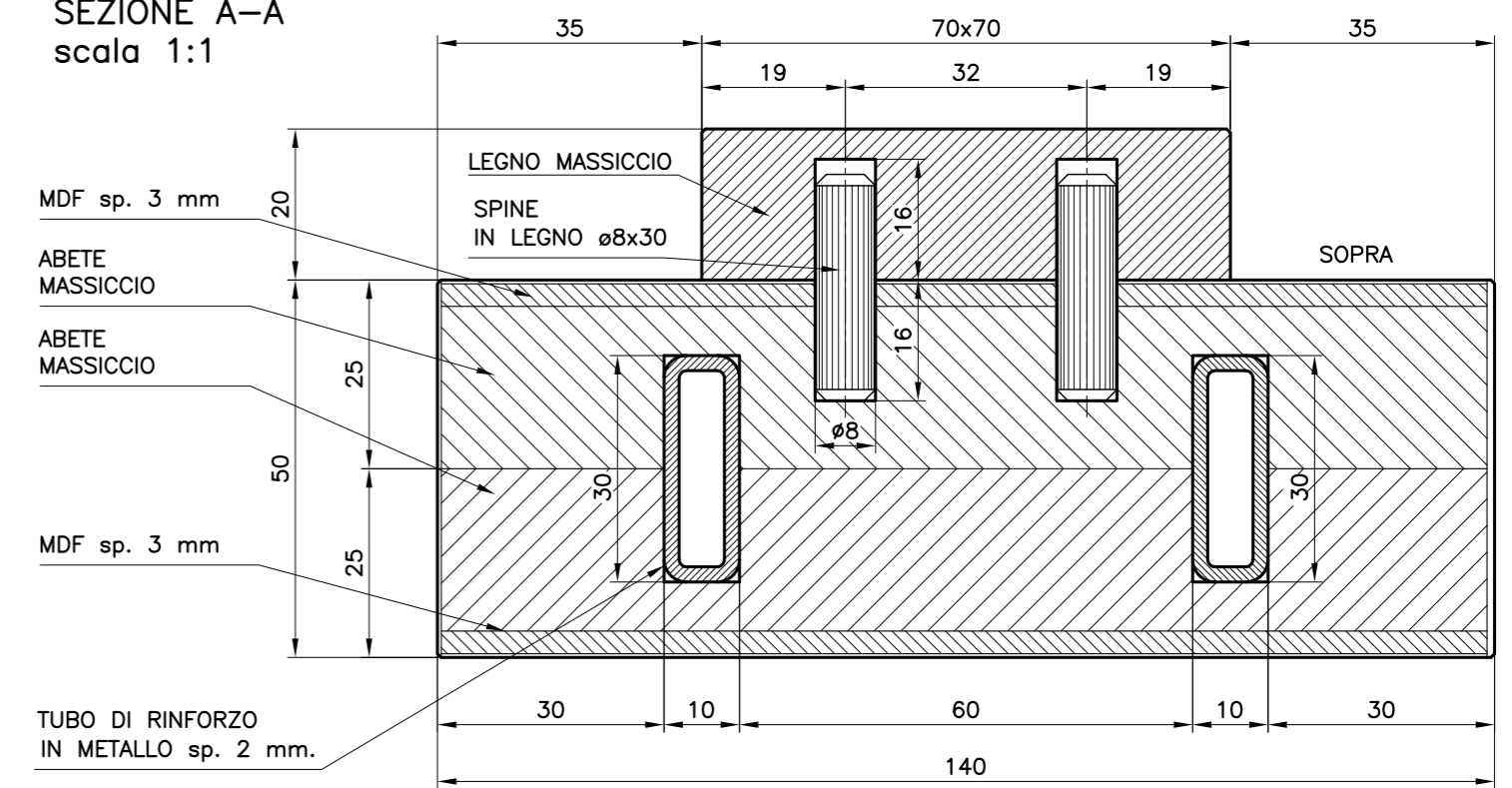
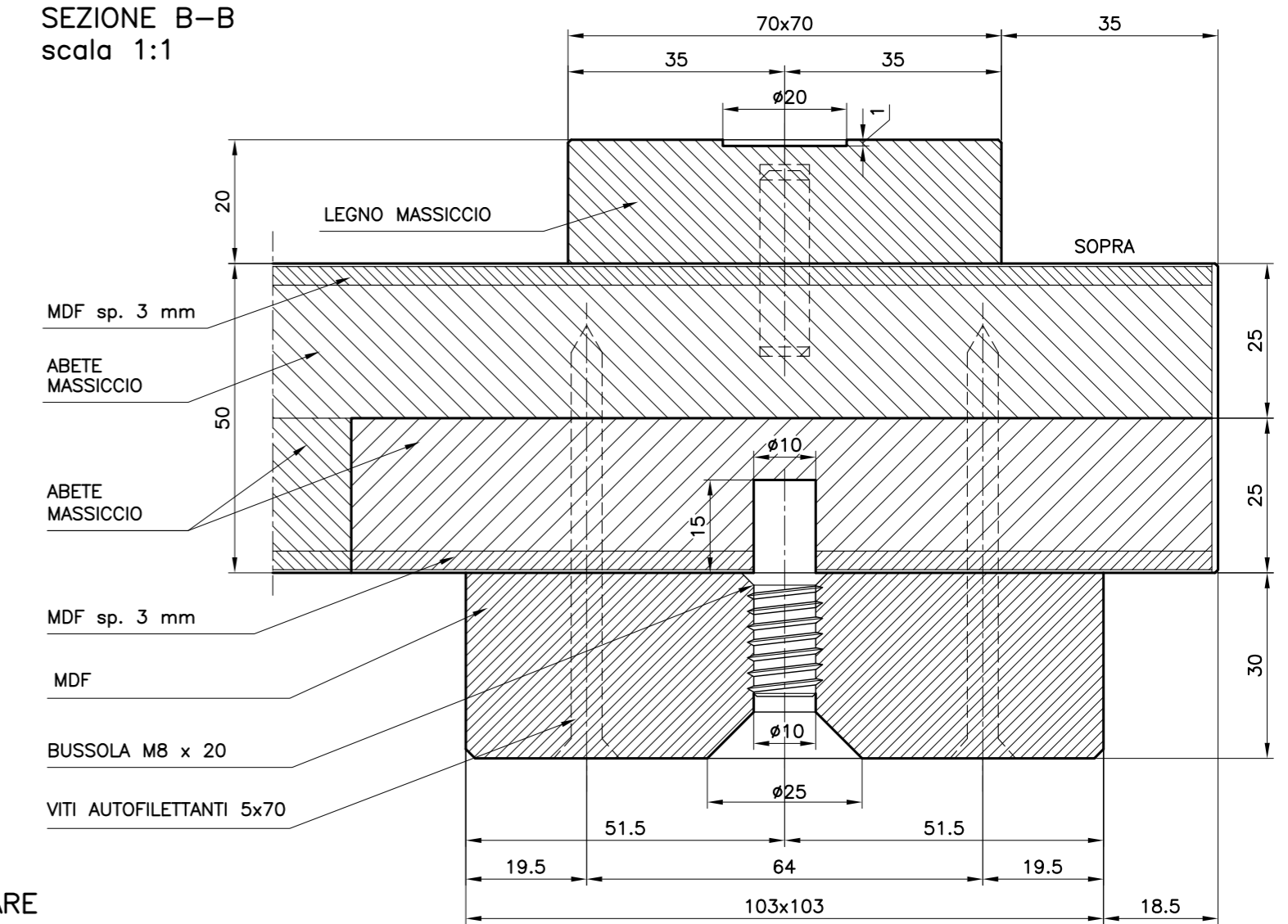


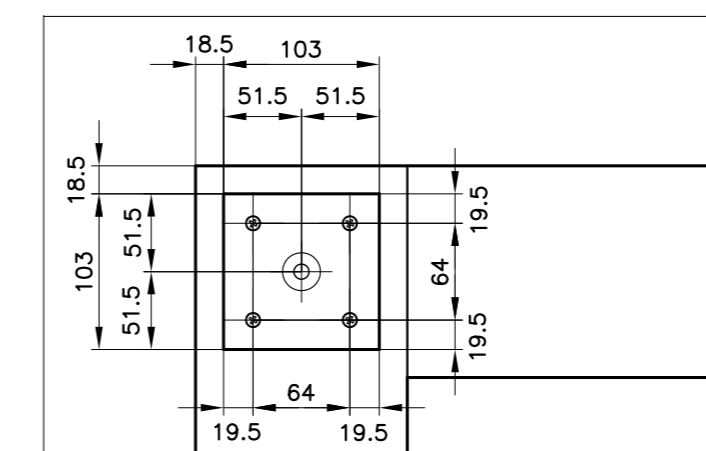
SEZIONE A-A
scala 1:1



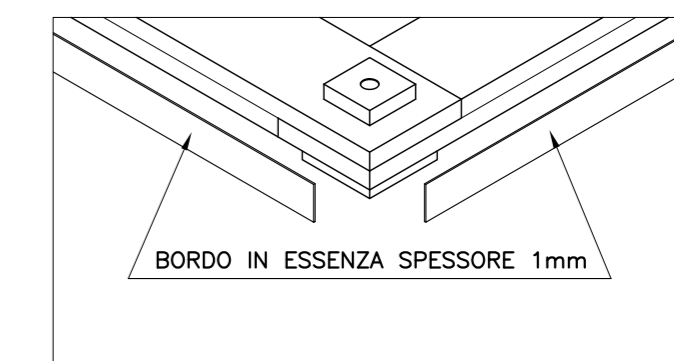
SEZIONE B-B
scala 1:1



PARTICOLARE
DEI BLOCCHETTI PER FISSAGGIO GAMBE



PARTICOLARE
DEL SISTEMA DI ASSEMBLAGGIO



Studio GALMAR
 PROGETTAZIONE e DESIGN - SETTORE ARREDO
PROPRIETÀ INTELLETTUALE TUTTATA - TUTTI I DIRITTI RISERVATI

collezione:
ZETA

articolo:
TAVOLO B

descrizione:
TELAIO

VISTE GENERALI E SEZIONI

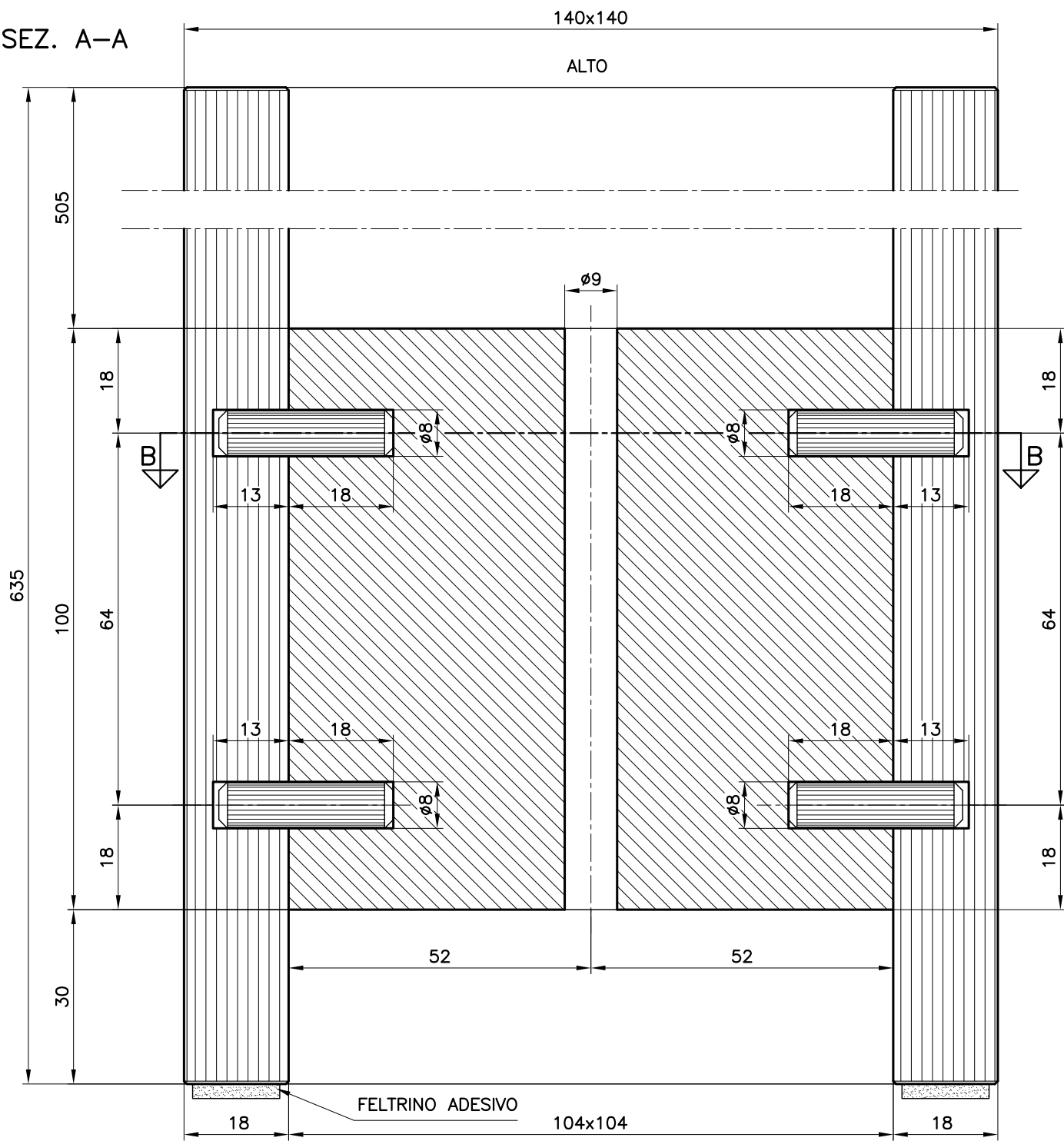
data:
18-06-2001

scala:
1:20-1:1

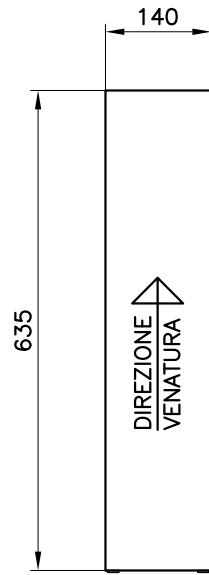
aggiornamenti:
03-05-2002

codice documento:
BTL D 004c

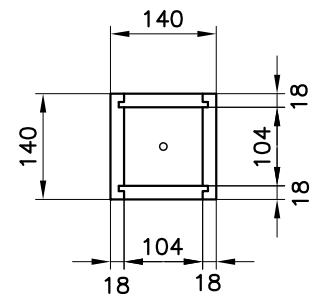
SEZ. A-A



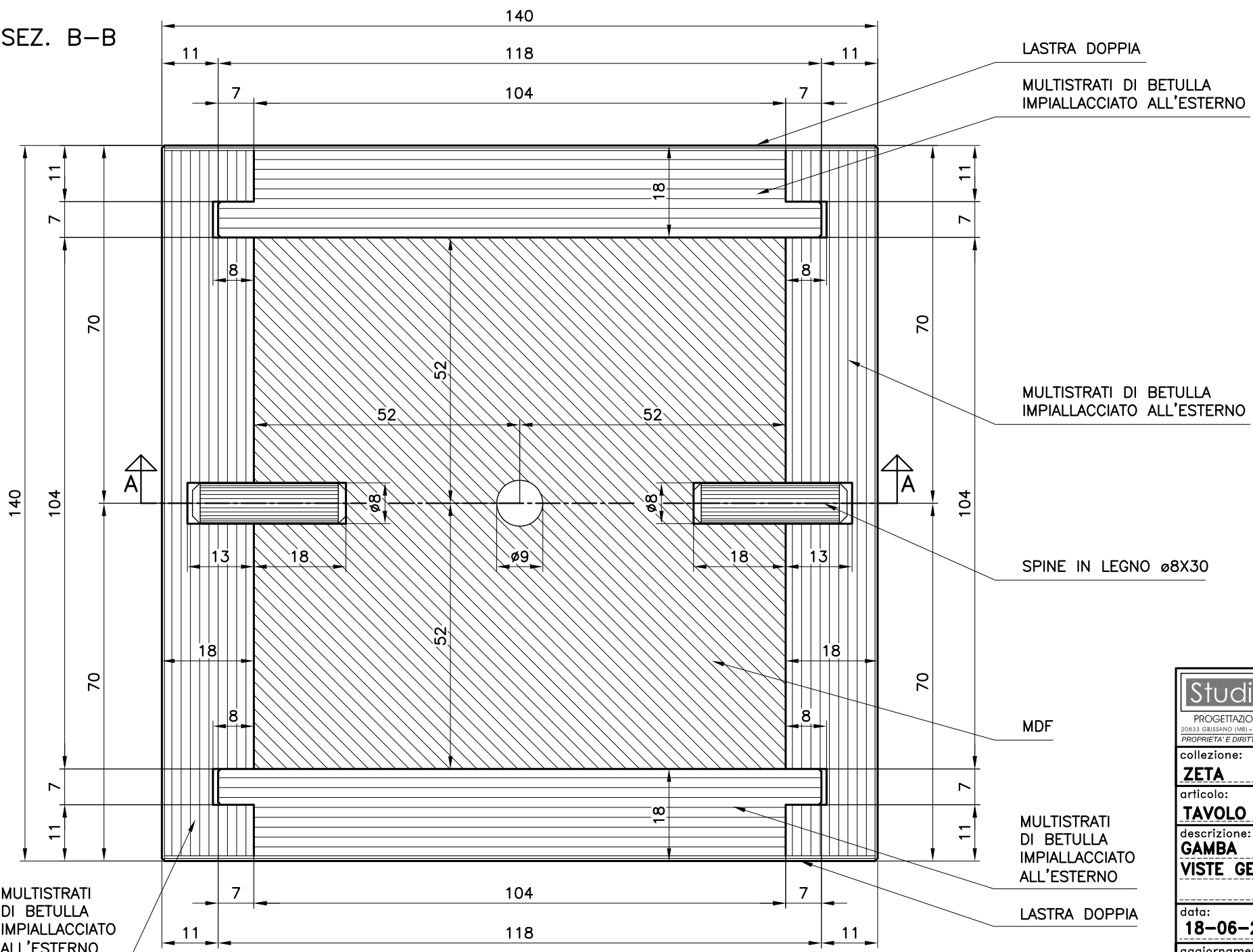
FRONTE
scala 1:10



PIANTA
scala 1:10

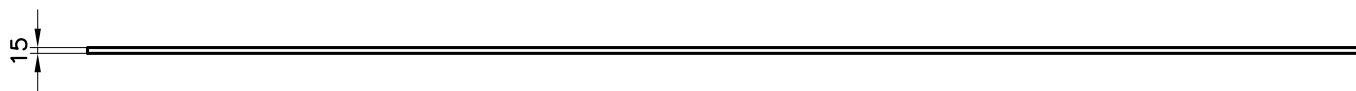


SEZ. B-B

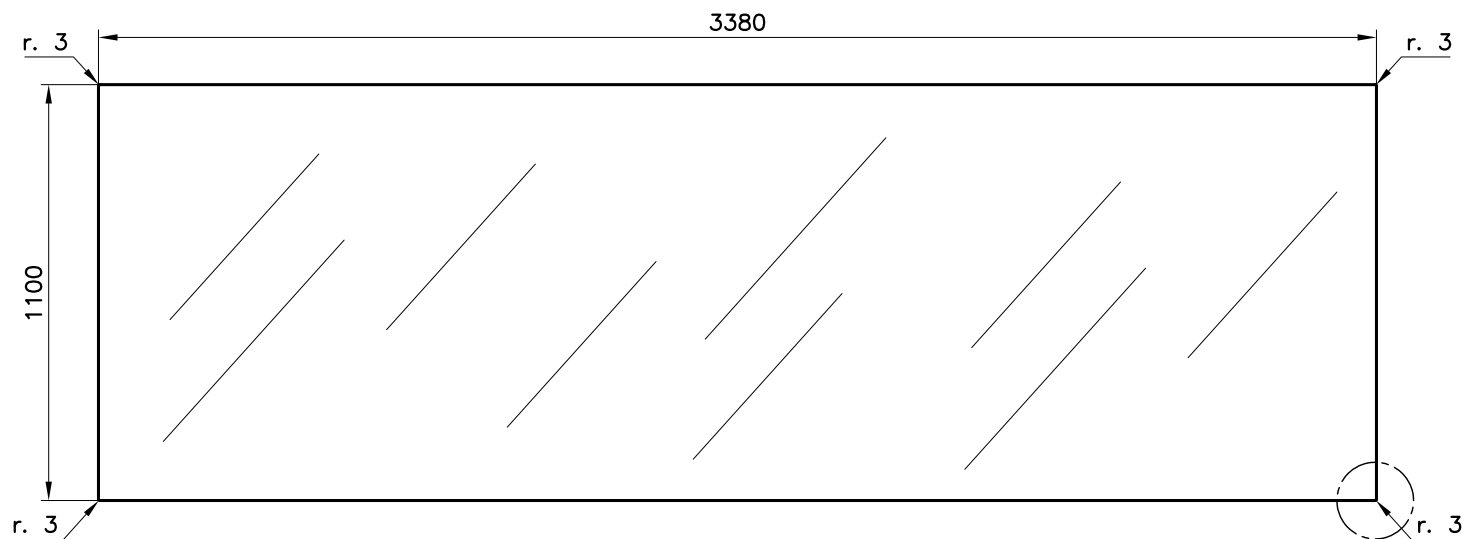


Studio GALMAR	
PROGETTAZIONE e DESIGN - SETTORE ARREDO	
20833 GIUSSANO (MB) - P.zza Repubblica, 1 - E-mail: info@studiogalmar.it	
PROPRIETÀ E DIRITTI RISERVATI, TUTELATI A NORMA DI LEGGE	
collezione:	
ZETA	
articolo:	
TAVOLO B	
descrizione:	
GAMBA	
VISTE GENERALI E SEZIONI	
data:	scala:
18-06-2001	1:1-1:10
aggiornamenti:	codice documento:
03-05-2002	BTL D 003b

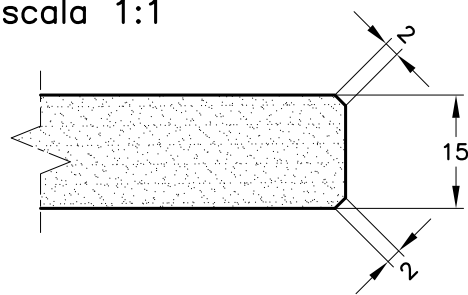
FRONTE



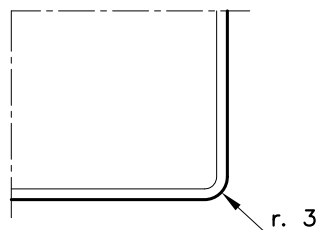
PIANTA



SEZIONE
scala 1:1



PARTICOLARE
scala 1:1



Studio GALMAR		descrizione: PIANO IN CRISTALLO	
<small>PROGETTAZIONE e DESIGN - SETTORE ARREDO 20833 GIUSSANO (MB) - P.zza Repubblica, 1 - E-mail: info@studীগalmar.it PROPRIETA' E DIRITTI RISERVATI, TUTELATI A NORMA DI LEGGE</small>			
collezione: ZETA	data: 24-07-2001	scala: 1:20-1:1	
articolo: TAVOLO B	aggiornamenti:	codice documento: BTL D 007	