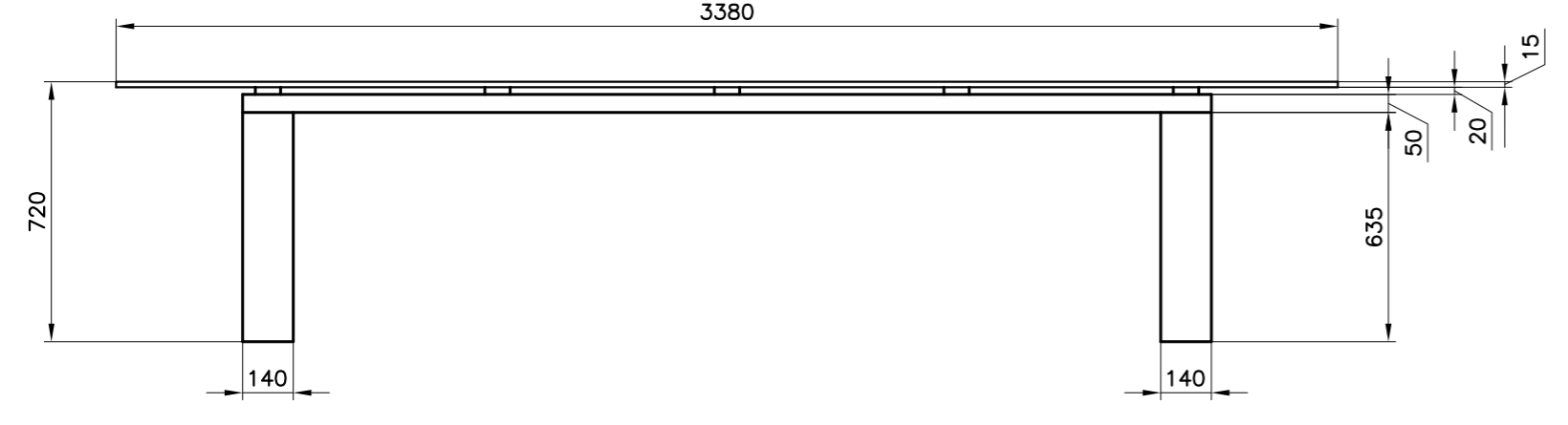
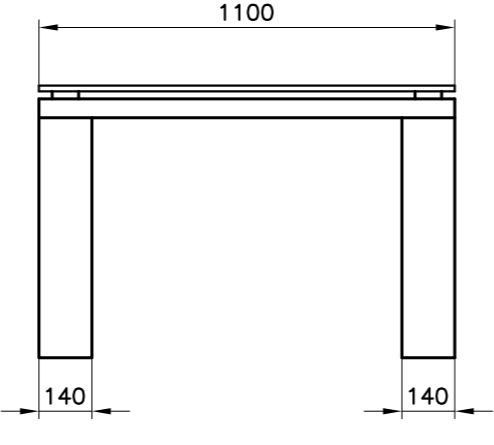


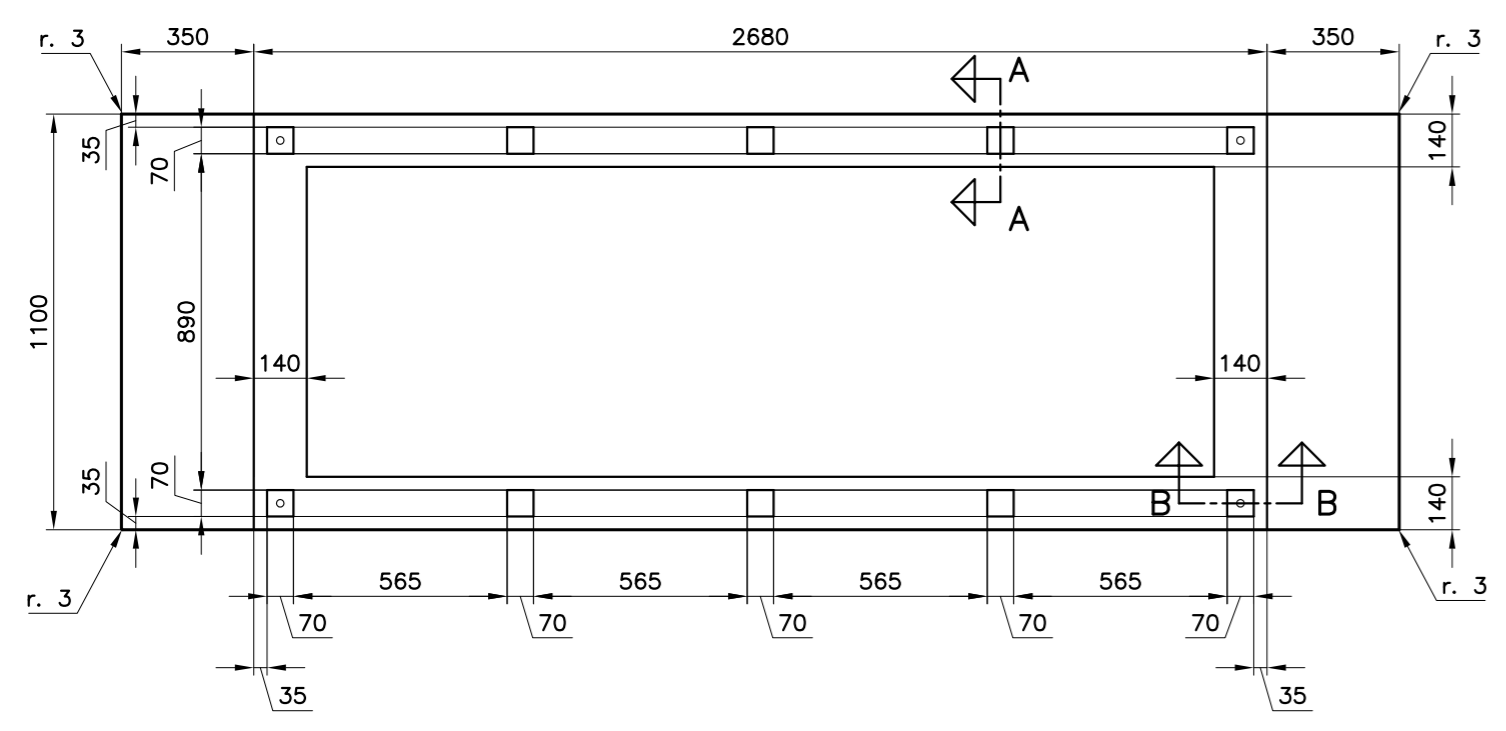
FRONTE



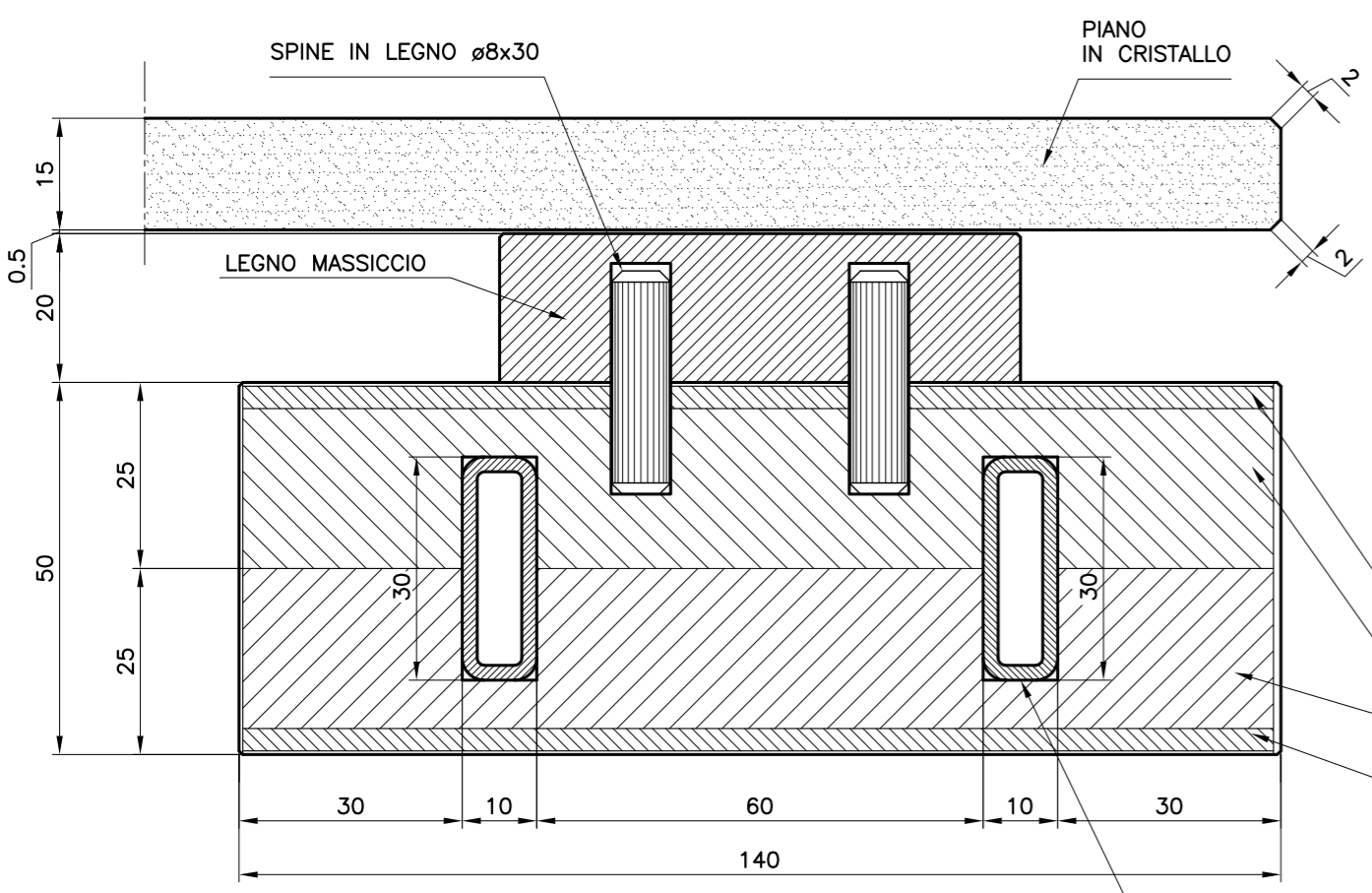
FIANCO



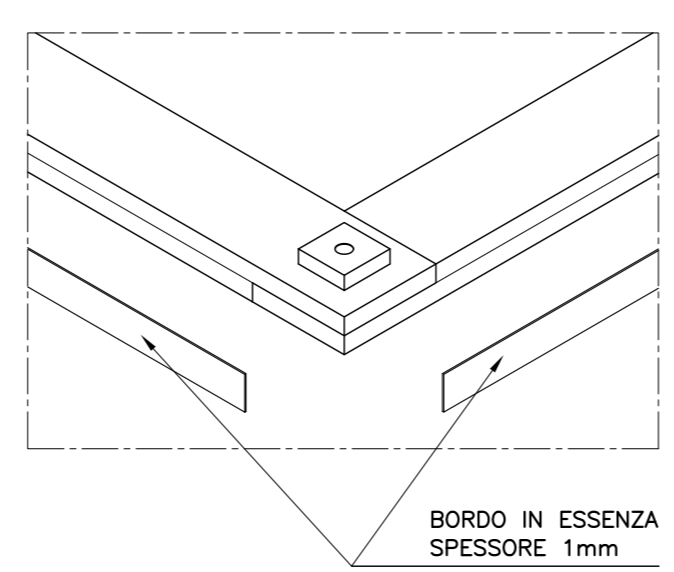
PIANTA



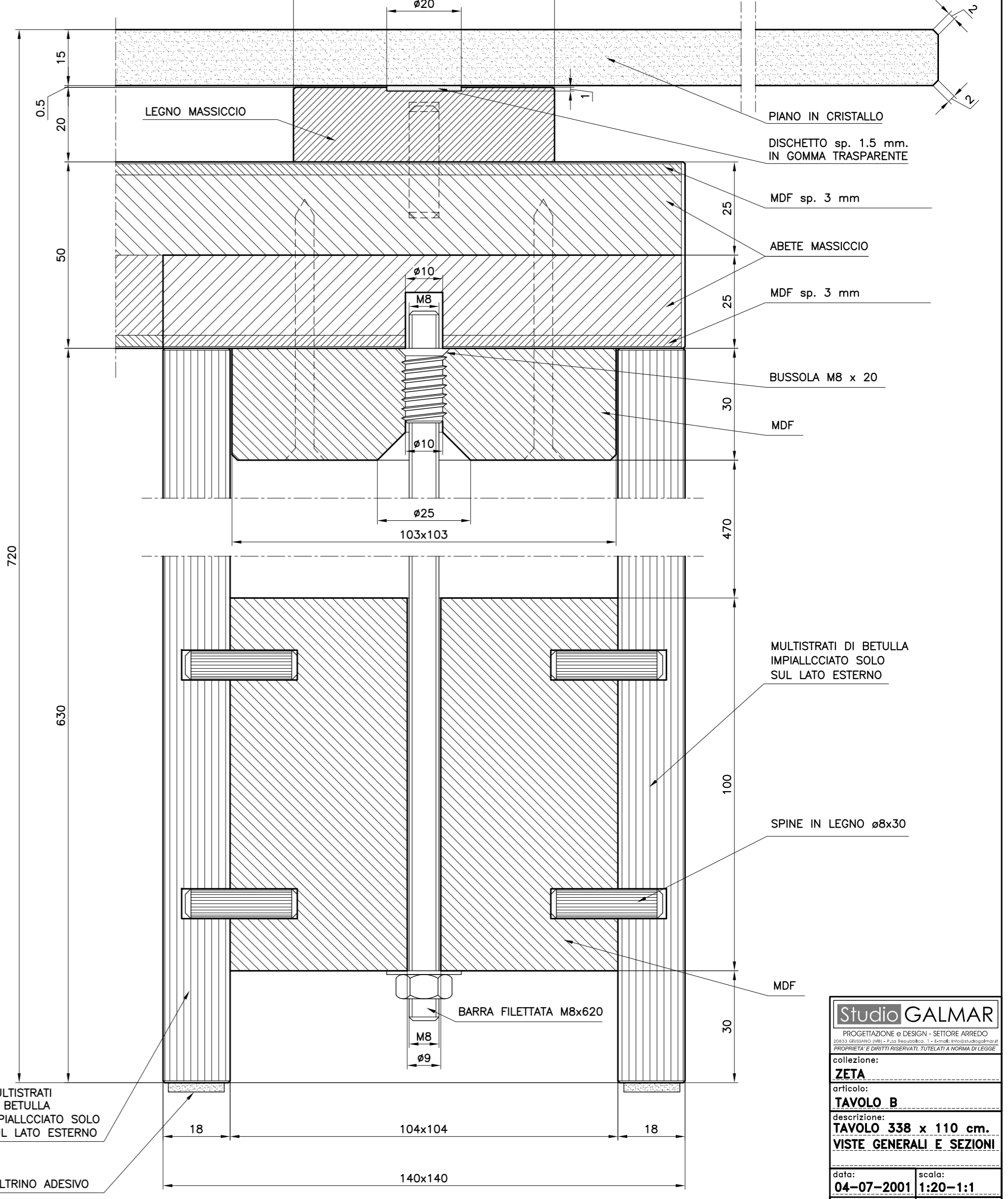
SEZIONE A-A



PARTICOLARE COSTRUTTIVO DEL TELAIO



SEZIONE B-B



Studio GALMAR
 PROGETTAZIONE e DESIGN - SETTORE ARREDO
PROPRIETÀ E DIRITTI RISERVATI. TUTTATI A NORMA DI LEGGE

collezione:
ZETA

articolo:
TAVOLO B

descrizione:
TAVOLO 338 x 110 cm.
VISTE GENERALI E SEZIONI

data:	04-07-2001	scala:	1:20-1:1
aggiornamenti:	03-05-2002	codice documento:	BTL D 002b