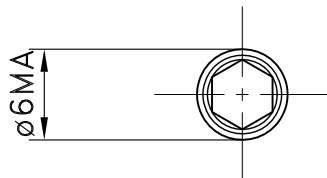


GRANO
PER BLOCCAGGIO



Studio GALMAR

PROGETTAZIONE e DESIGN - SETTORE ARREDO
20833 GIUSSANO (MB) Italy - P.zza Repubblica, 1
Tel. +39 0362 351107 - E-mail: Info@studlogalmar.it
PROPRIETA' E DIRITTI RISERVATI, TUTELATI A NORMA DI LEGGE

serie:

COLLEZIONE 997

articolo:

LINDBERGH

descrizione:

**PERNO DI UNIONE
INFERIOR CON
GRANO PER BLOCCAGGIO**

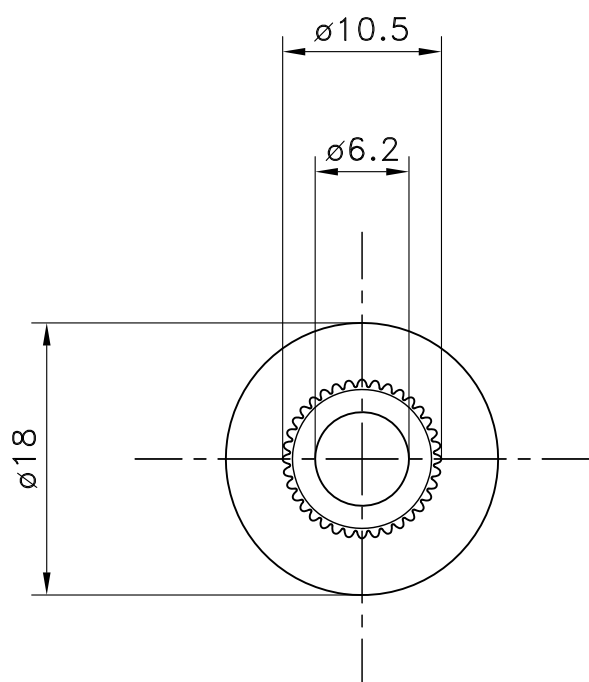
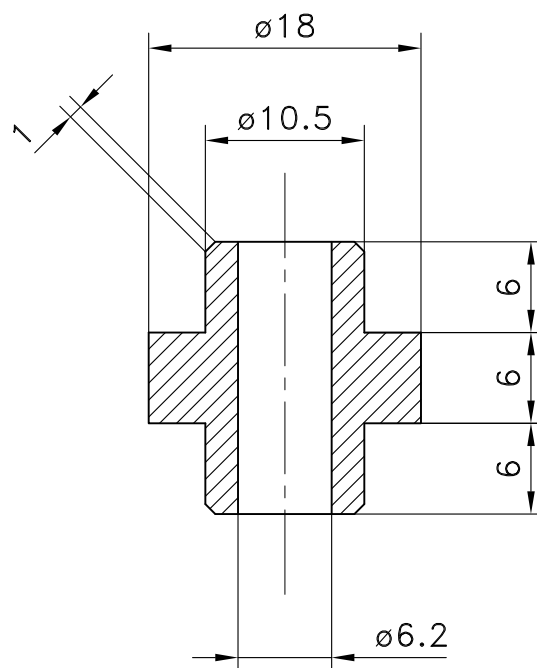
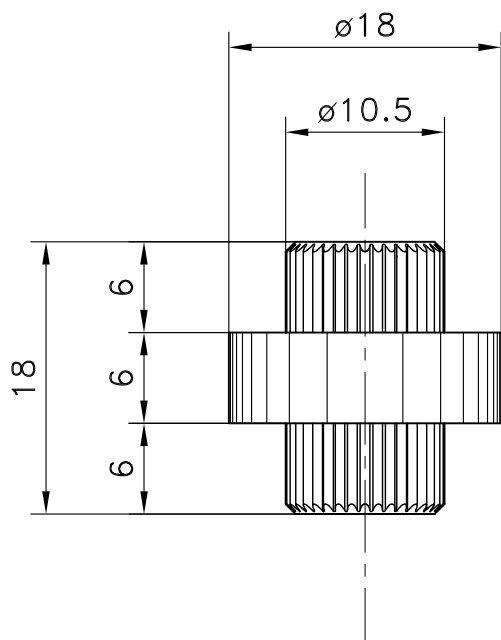
data:

03-12-'97

scala:

2:1

aggiornamenti:



Studio GALMAR

PROGETTAZIONE e DESIGN - SETTORE ARREDO
 20833 GIUSSANO (MB) Italy - P.zza Repubblica, 1
 Tel. +39 0362 351107 - E-mail: Info@studlogalmar.it
 PROPRIETA' E DIRITTI RISERVATI, TUTELATI A NORMA DI LEGGE

serie:
COLLEZIONE 997

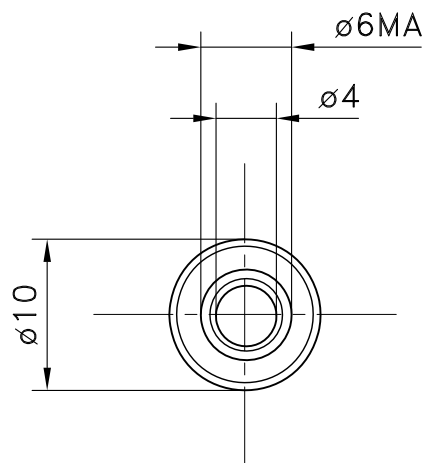
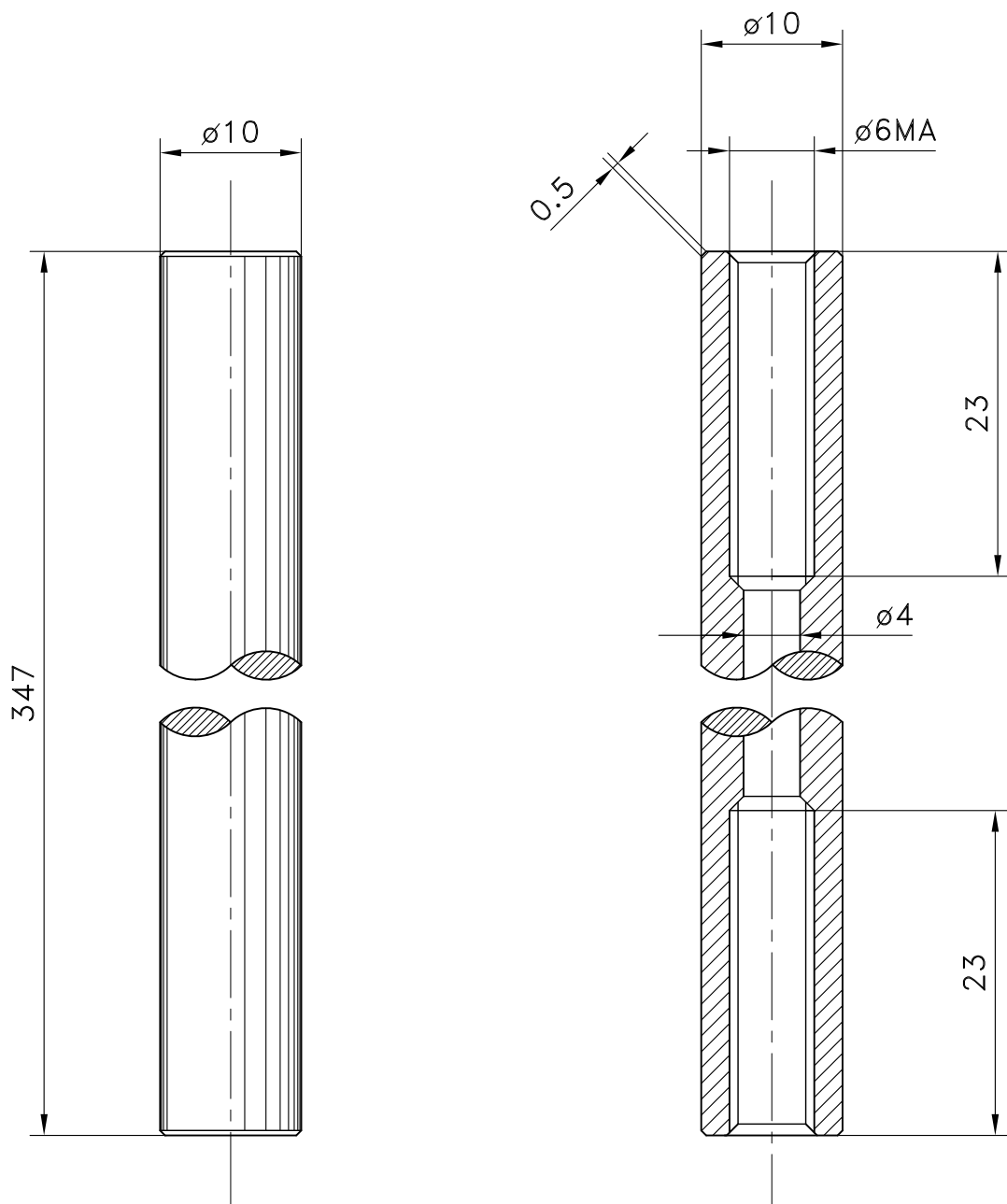
articolo:
LINDBERGH

descrizione:
**INSERTO PER TUBI
 DI SOSTEGNO**

data:
03-12-'97

scala:
2:1

aggiornamenti:



Studio GALMAR

PROGETTAZIONE e DESIGN - SETTORE ARREDO
 20833 GIUSSANO (MB) Italy - P.za Repubblica, 1
 Tel. +39 0362 351107 - E-mail: info@studlogalmar.it
 PROPRIETA' E DIRITTI RISERVATI, TUTELATI A NORMA DI LEGGE

serie:

COLLEZIONE 997

articolo:

LINDBERGH

descrizione:

TUBI DI SOSTEGNO

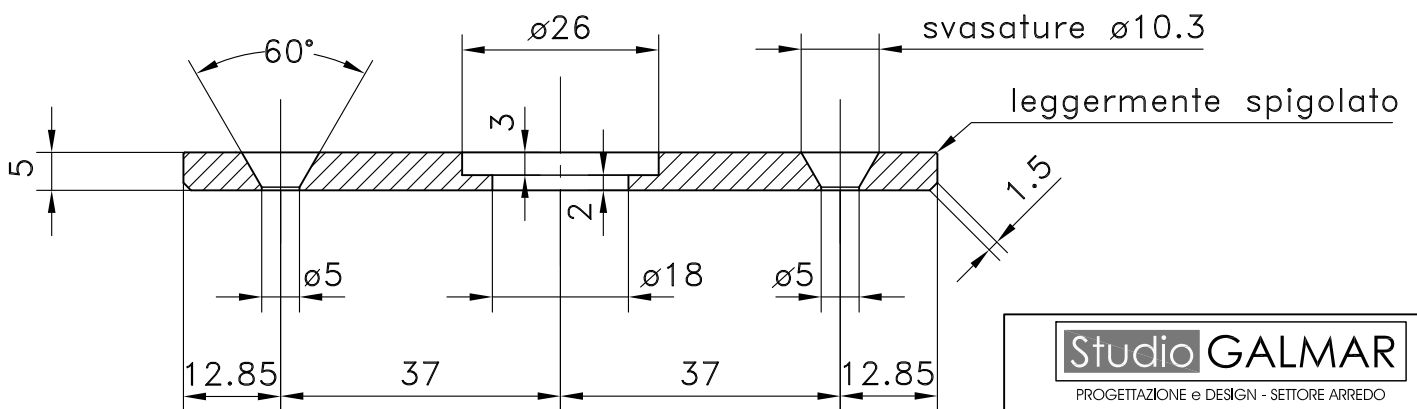
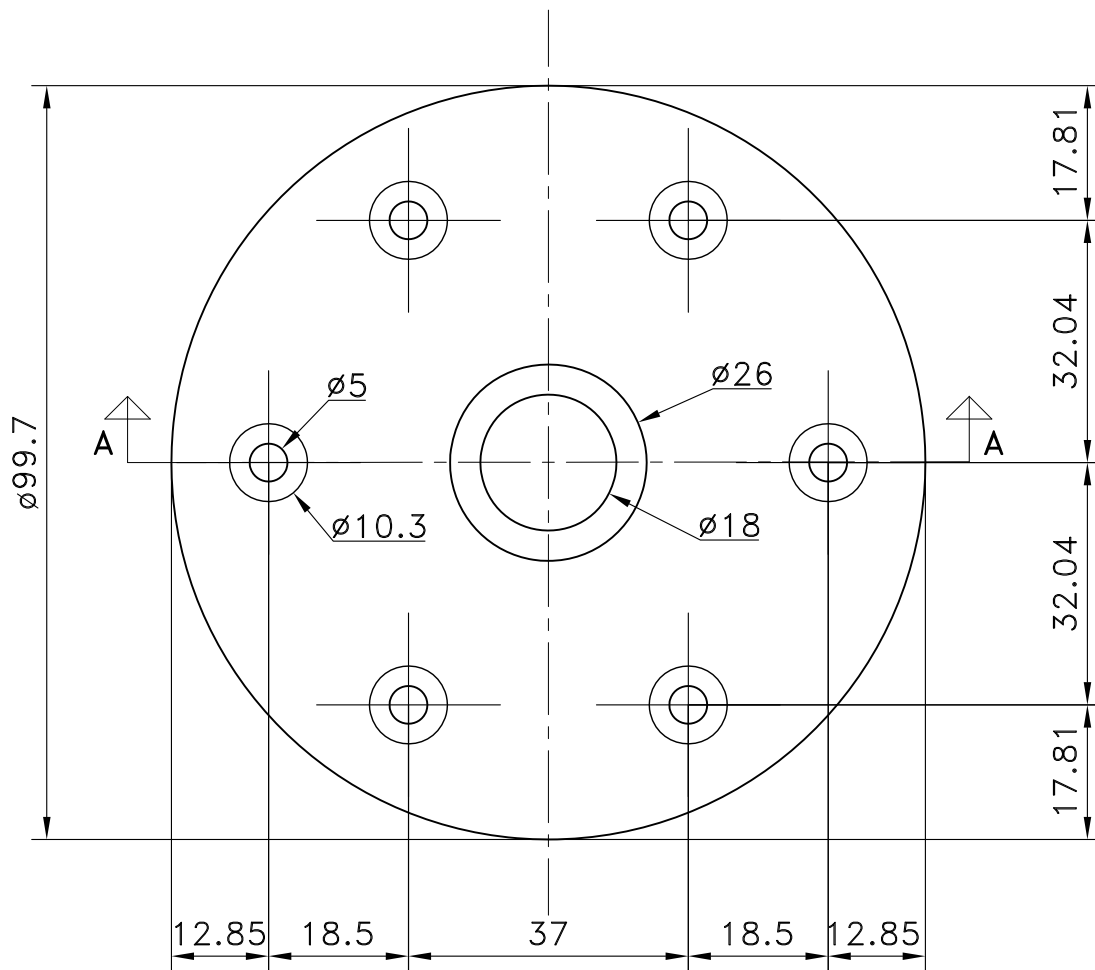
data:

03-12-'97

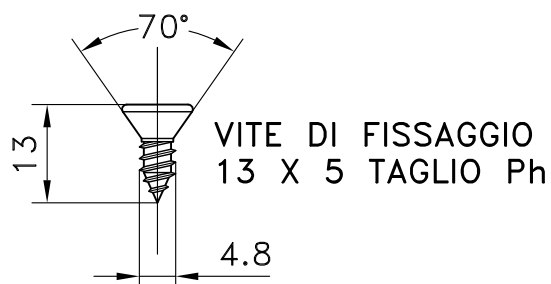
scala:

2:1

aggiornamenti:



SEZIONE A-A



Studio GALMAR

PROGETTAZIONE e DESIGN - SETTORE ARREDO
 20833 GIUSSANO (MB) Italy - P.zza Repubblica, 1
 Tel. +39 0362 351107 - E-mail: Info@studlogalmar.it
 PROPRIETA' E DIRITTI RISERVATI, TUTELATI A NORMA DI LEGGE

serie:

COLLEZIONE 997

articolo:

LINDBERGH

descrizione:

**PIASTRE DI UNIONE
 SUPERIORI E INFERIORI**

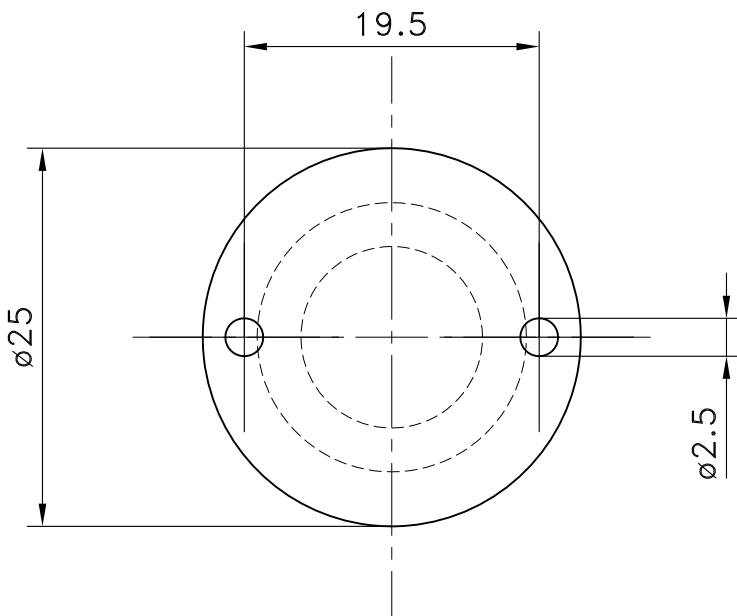
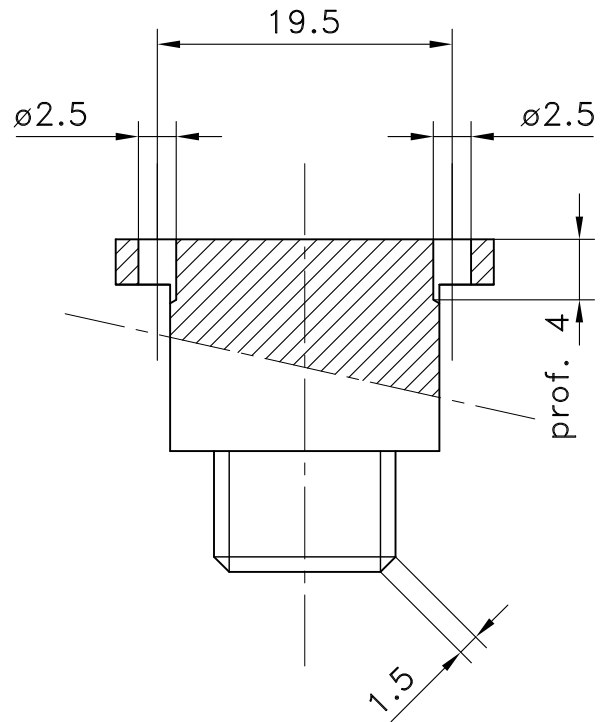
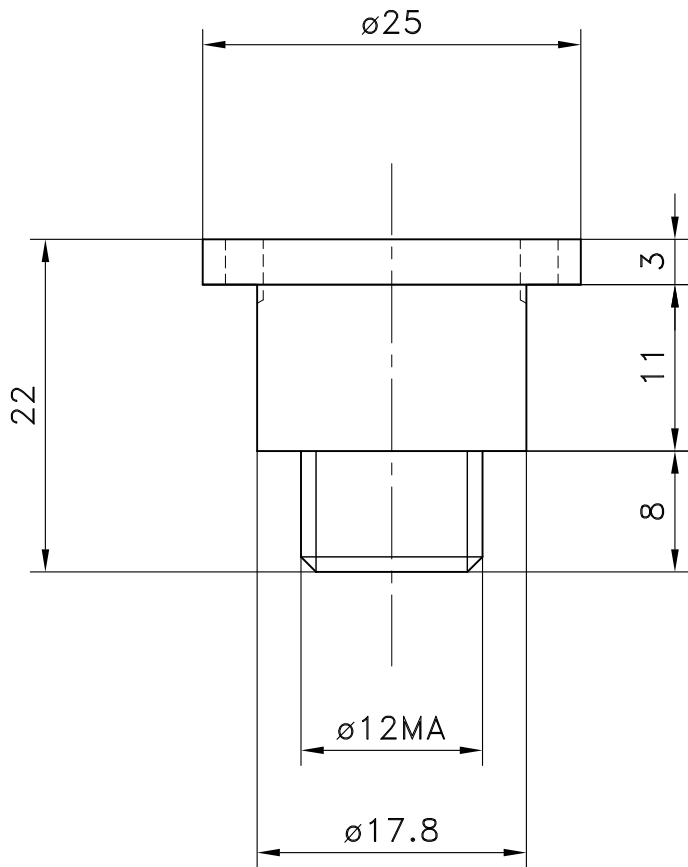
data:

03-12-'97

scala:

1:1

aggiornamenti:



Studio GALMAR

PROGETTAZIONE e DESIGN - SETTORE ARREDO
 20833 GIUSSANO (MB) Italy - P.za Repubblica, 1
 Tel. +39 0362 351107 - E-mail: Info@studlogalmar.it
 PROPRIETA' E DIRITTI RISERVATI, TUTELATI A NORMA DI LEGGE

serie:

COLLEZIONE 997

articolo:

LINDBERGH

descrizione:

**PERNO DI UNIONE
 SUPERIORE**

data:

03-12-'97

scala:

2:1

aggiornamenti: