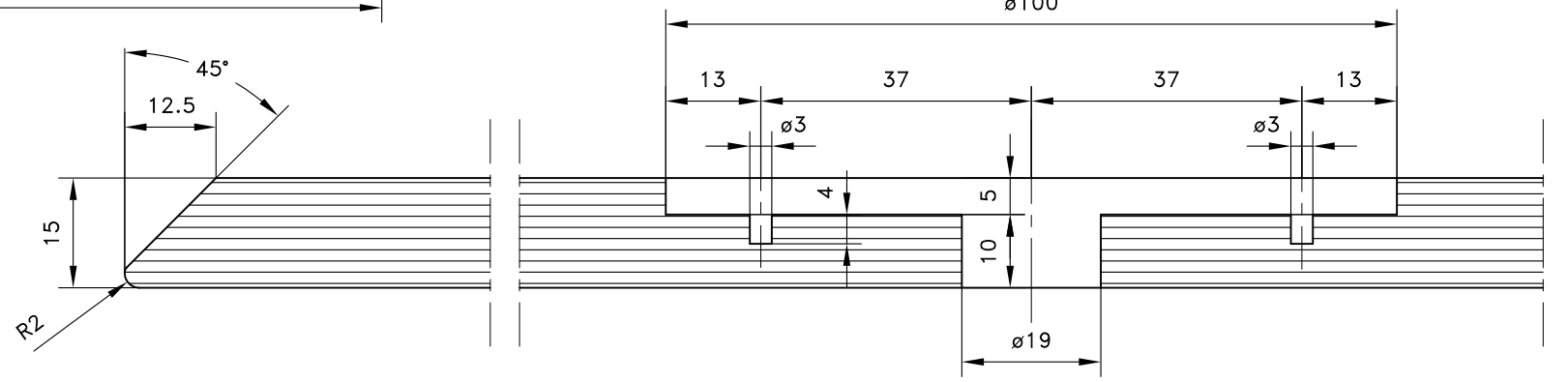
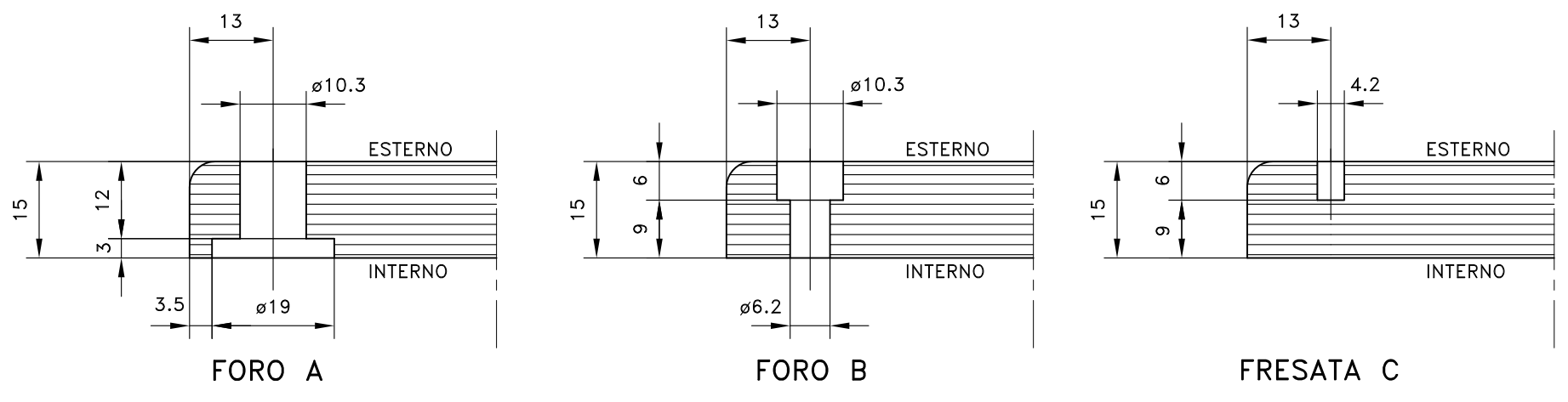


CENTRO DEL PERCORSO DELLA FRESA A 45° ø60

N.B. FRESATA DA 4.2  
SOLO PER RIPIANI INTERMEDI,  
OGNI LIBRERIA:  
4 CON FRESATA e 2 SENZA

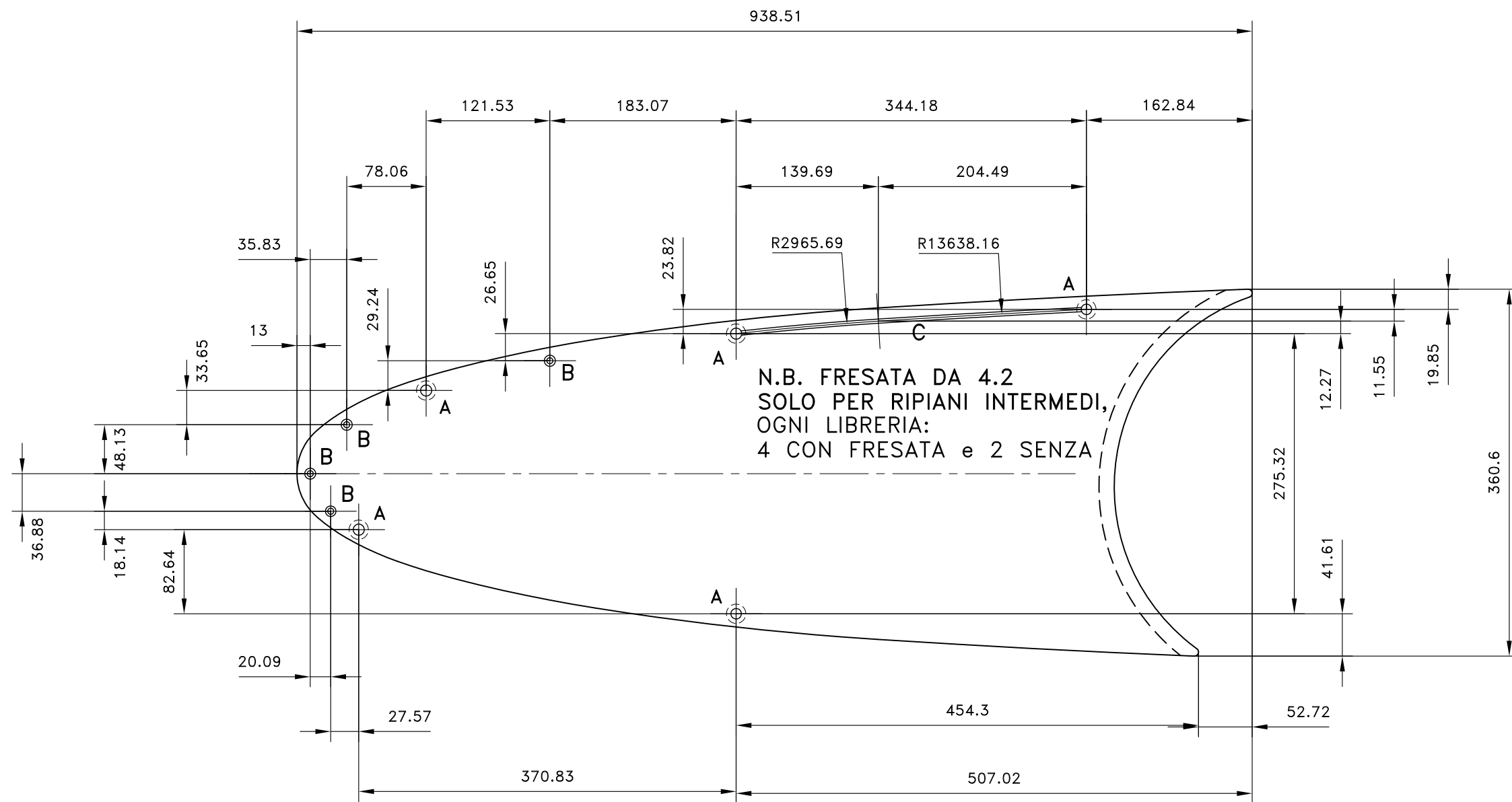
PARTICOLARE S  
scala 1:1

SEZIONI - scala 1:1

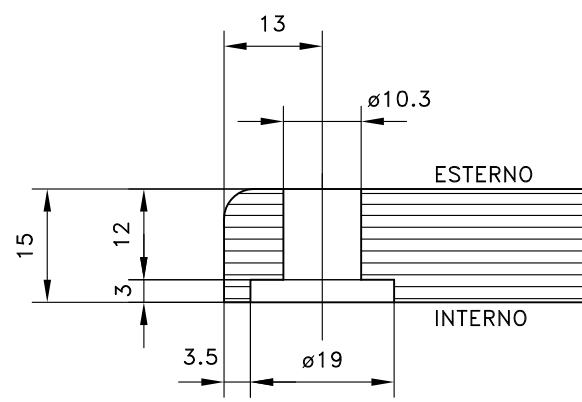


SEZIONE X-X scala 1:1

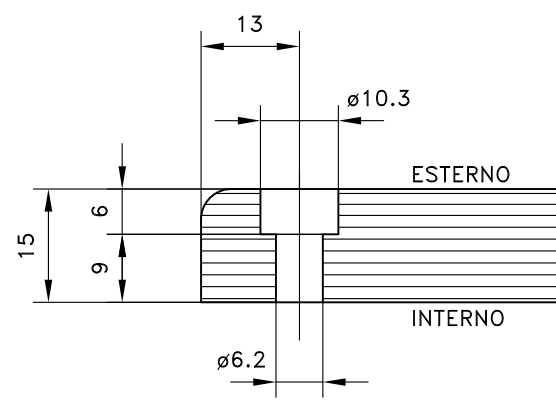
 PROGETTAZIONE e DESIGN - SETTORE ARREDO 20833 GIUSSANO (MB) Italy - P.za Repubblica, 1 Tel. +39 0362 351107 - E-mail: info@studiogalmar.it <small>PROPRIETA' E DIRITTI RISERVATI, TUTELATI A NORMA DI LEGGE</small>		descrizione: <b>RIPIANO GRANDE</b> <b>COORD. x SMUSSO a45°</b> <b>FORATURE E FRESATA 4.2</b>	
		serie: <b>COLLEZIONE 997</b>	data: <b>05-12-'97</b>
articolo: <b>LINDBERGH</b>		aggiornamenti:	



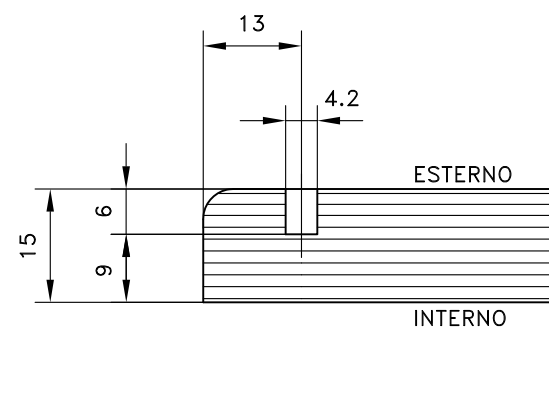
SEZIONI - scala 1:1



FORO A

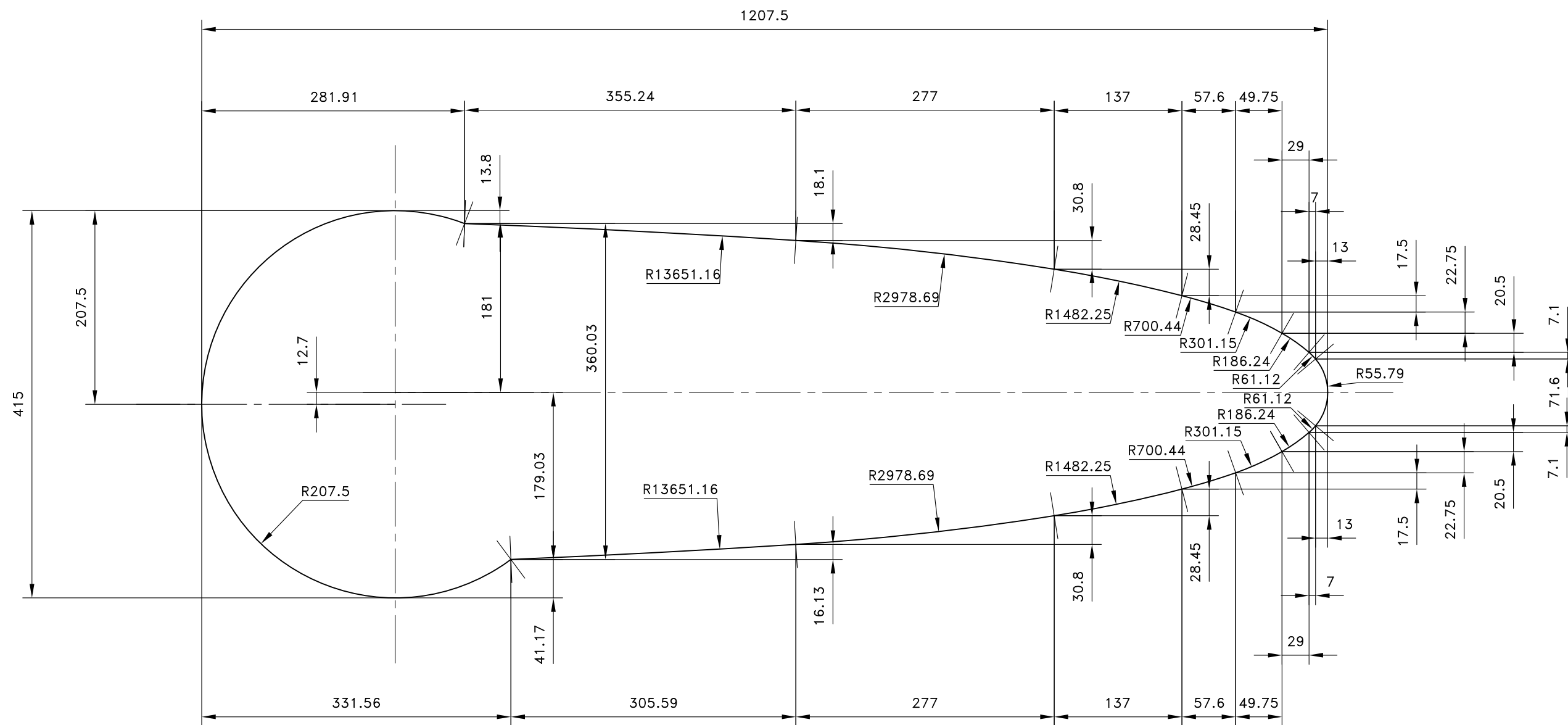


FORO B

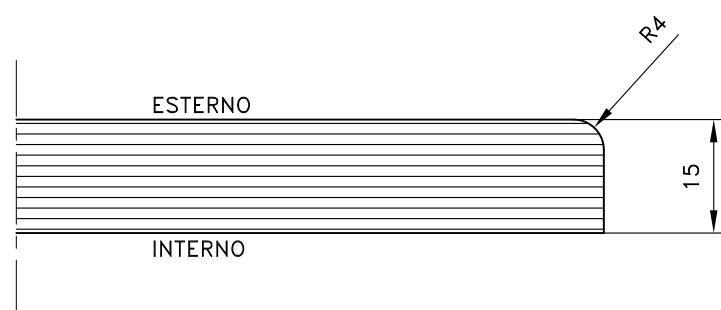


FRESATA C

 <small>PROGETTAZIONE e DESIGN - SETTORE ARREDO</small> <small>20833 GIUSSANO (MB) Italy - P.za Repubblica, 1</small> <small>Tel. +39 0362 351107 - E-mail: info@studlogalmar.it</small> <small>PROPRIETA' E DIRITTI RISERVATI, TUTELATI A NORMA DI LEGGE</small>		descrizione: <b>RIPIANO MEDIO</b> ----- <b>COORDINATE PER</b> <b>FORATURE E FRESATA</b>	
		serie: <b>COLLEZIONE 997</b>	data: <b>01-12-'97</b>
articolo: <b>LINDBERGH</b>		aggiornamenti:	

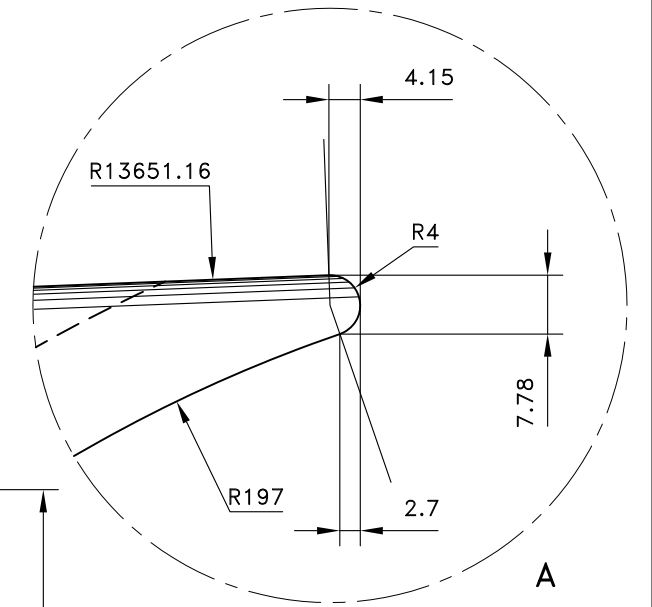
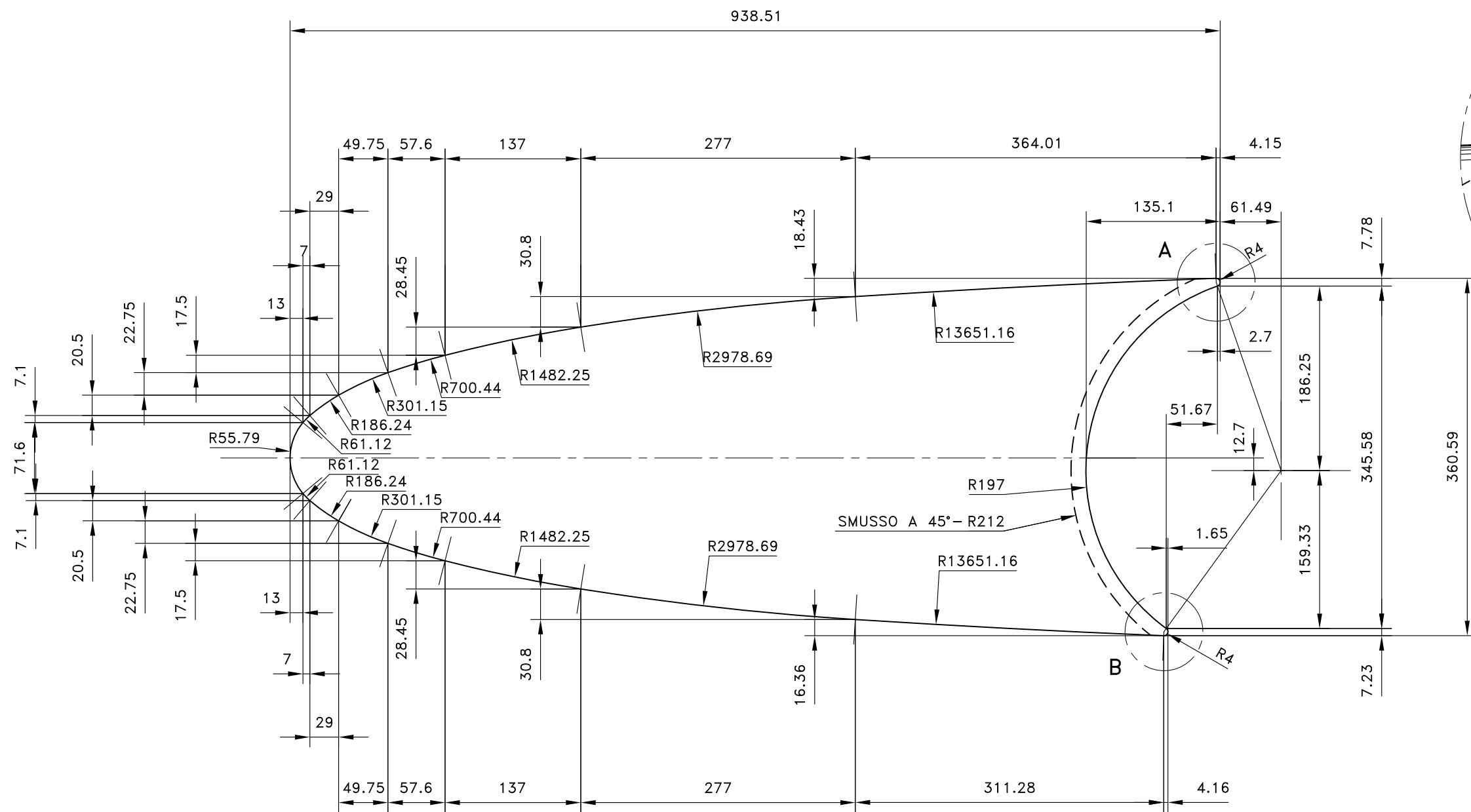


N.B. PER LA CONTORNATURA UTILIZZARE UNA PUNTA MAX  $\varnothing 12\text{mm}$

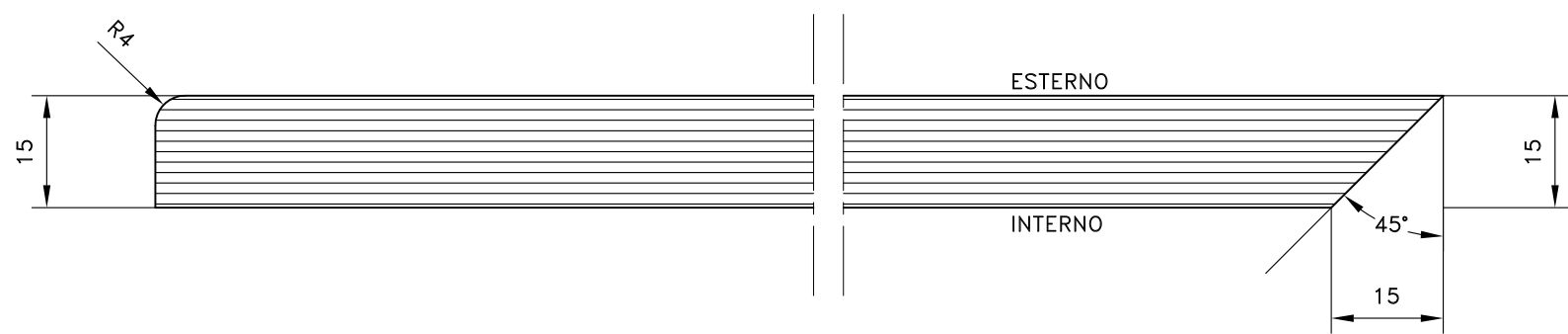
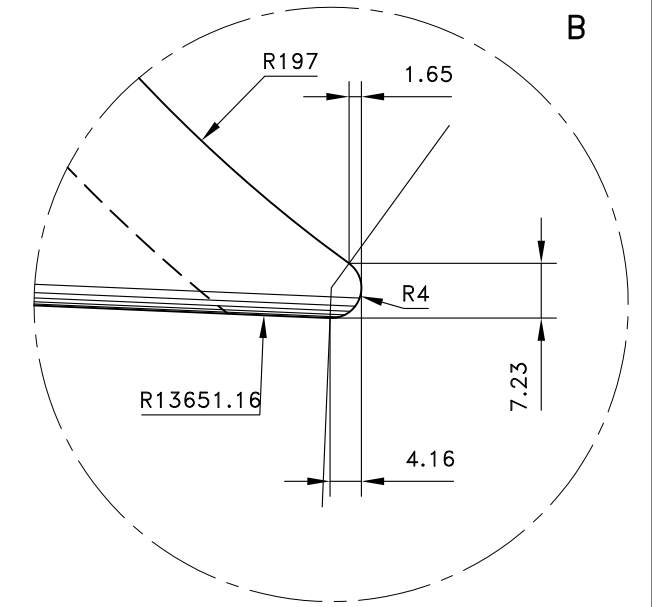


SEZIONE - scala 1:1

 <small>PROGETTAZIONE e DESIGN - SETTORE ARREDO</small> <small>20833 GIUSSANO (MB) Italy - P.za Repubblica, 1</small> <small>Tel. +39 0362 351107 - E-mail: info@studiogalmar.it</small> <small>PROPRIETA' E DIRITTI RISERVATI, TUTELATI A NORMA DI LEGGE</small>		descrizione: <b>RIPIANO GRANDE</b> <b>COORDINATE PER</b> <b>CONTORNATURA E R4mm</b>	
		serie: <b>COLLEZIONE 997</b>	data: <b>01-12-'97</b>
articolo: <b>LINDBERGH</b>		aggiornamenti:	



PARTICOLARI  
scala 1:1



SEZIONE LONGITUDINALE - scala 1:1

 PROGETTAZIONE e DESIGN - SETTORE ARREDO 20833 GIUSSANO (MB) Italy - P.za Repubblica, 1 Tel. +39 0362 351107 - E-mail: info@studiogalmar.it PROPRIETA' E DIRITTI RISERVATI, TUTELATI A NORMA DI LEGGE		descrizione: <b>RIPIANO MEDIO</b> <b>COORDINATE SMUSSOa45°</b> <b>CONTORNATURA e R4mm</b>	
		serie: <b>COLLEZIONE 997</b>	data: <b>01-12-'97</b>
articolo: <b>LINDBERGH</b>		aggiornamenti:	