

SEZIONE SNODO CENTRALE

**Studio GALMAR**

PROGETTAZIONE e DESIGN - SETTORE ARREDO  
20833 GIUSSANO (MB) Italy - P.zza Repubblica, 1  
Tel. +39 0362 351107 - E-mail: Info@studlogalmar.it  
PROPRIETA' E DIRITTI RISERVATI, TUTELATI A NORMA DI LEGGE

serie:  
**COLLEZIONE 997**

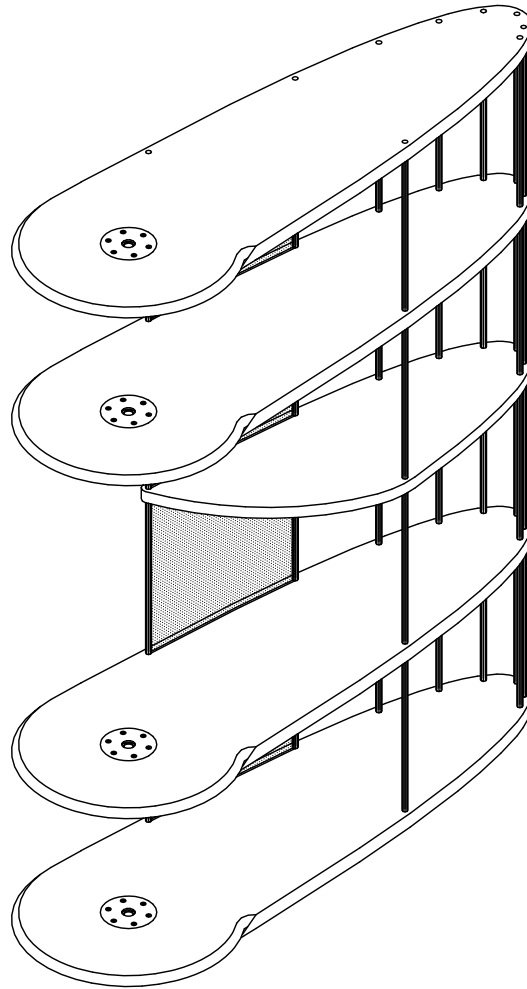
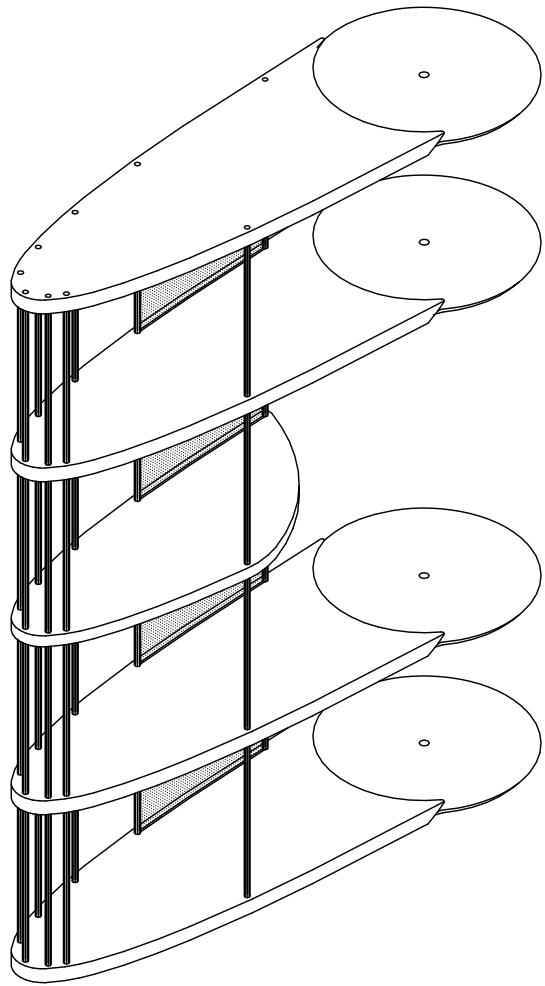
articolo:  
**LINDBERGH**

descrizione:  
**SISTEMI DI GIUNZIONE  
TRA RIPIANI  
VISTE D'ASSIEME**

data:  
**04-12-'97**

scala:  
**1:1-1:10**

aggiornamenti:



**Studio GALMAR**

PROGETTAZIONE e DESIGN - SETTORE ARREDO  
 20833 GIUSSANO (MB) Italy - P.zza Repubblica, 1  
 Tel. +39 0362 351107 - E-mail: info@studiogalmar.it  
 PROPRIETA' E DIRITTI RISERVATI, TUTELATI A NORMA DI LEGGE

descrizione:  
**VISTA ASSONOMETRICA**

serie:

data:

**29-01-'98**

scala:

articolo:

aggiornamenti: