

TAVOLO BD 07

Descrizione:

Tavolo quadrato
 interamente realizzato in legno tamburato
 impiallacciato in essenza.
 Piano con intarsi della stessa essenza del
 basamento.

Finiture disponibili:

Legno: PA - WE - AC - NO - CI - PE - RO - EB

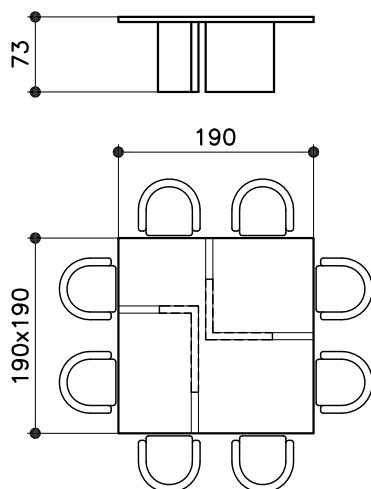
Dimensioni standard in cm. L x P x H:

190 x 190 x 73

Dimensioni speciali in cm. L x P x H:

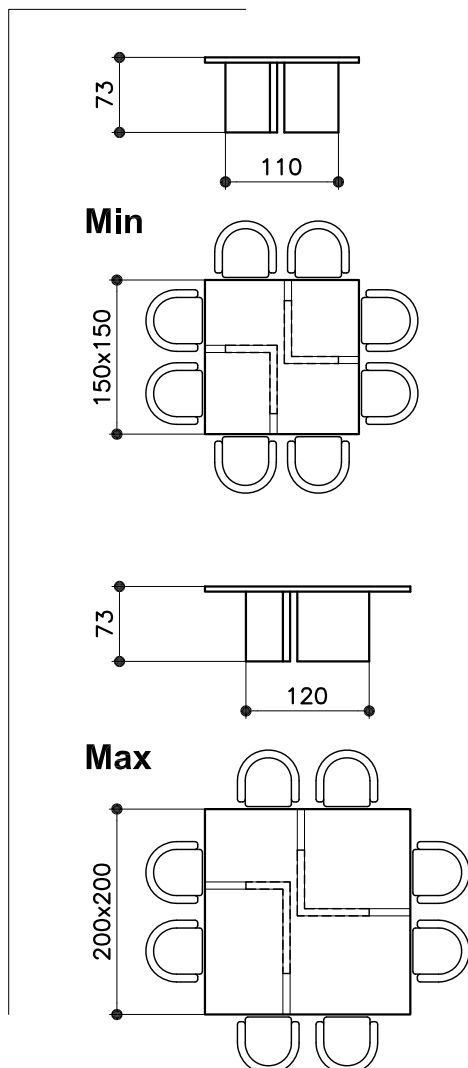
da 150 x 150 x 73

a 218 x 218 x 73

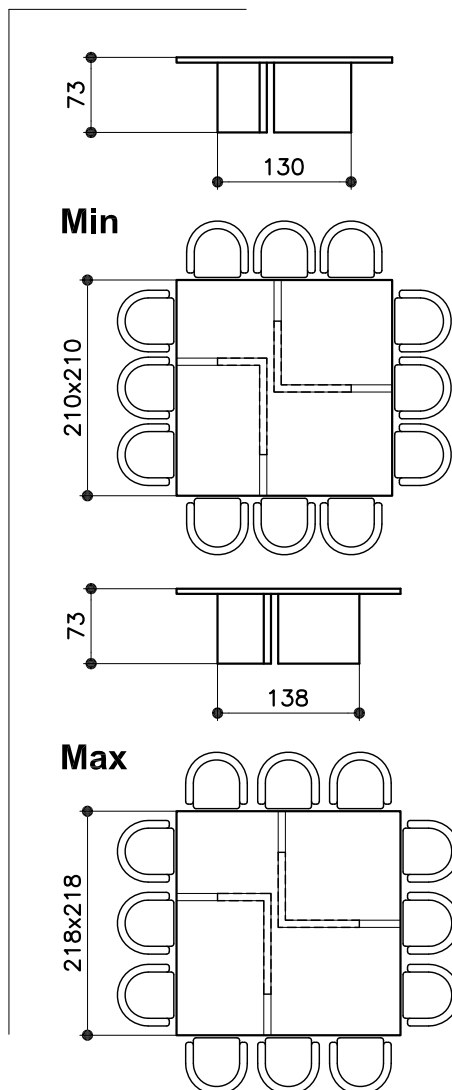


PROSPETTO DEI LIMITI DIMENSIONALI

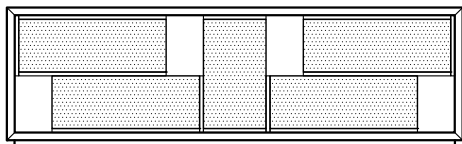
6 POSTI A SEDERE



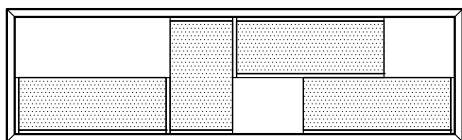
8 POSTI A SEDERE



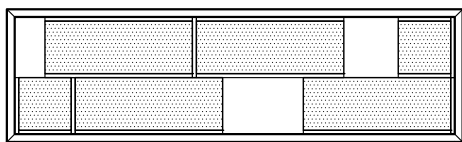
BD 09/A



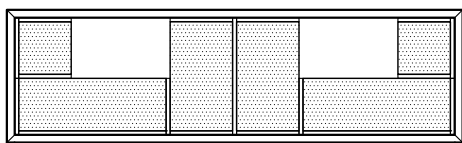
BD 09/B



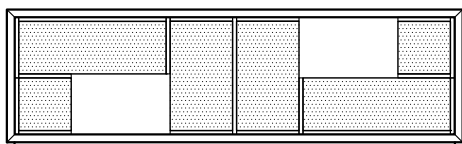
BD 09/C



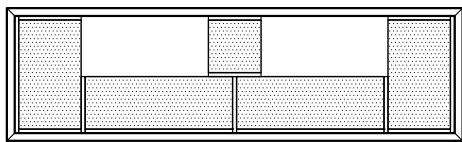
BD 09/D



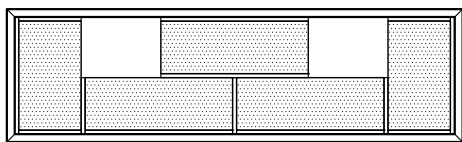
BD 09/E



BD 09/F



BD 09/G



CREDENZA BD 09

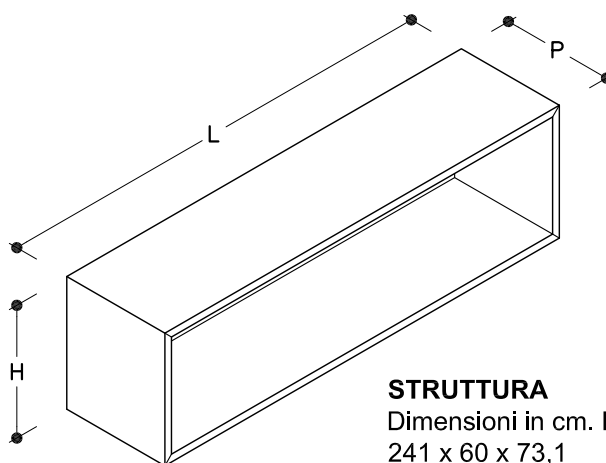
Descrizione:

Credenza bifronte con struttura in legno aperta su entrambi i lati da attrezzare con contenitori modulari.

Finiture disponibili:

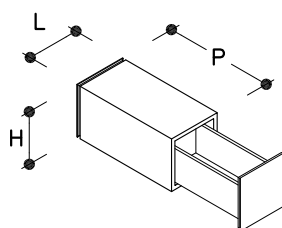
Parti in legno: PA - WE - AC - NO - CI - PE - RO - EB

Parti laccate: AL - LO - LG - LL



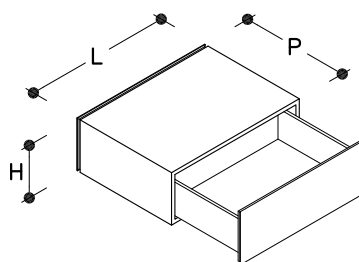
STRUTTURA

Dimensioni in cm. L x P x H:
241 x 60 x 73,1



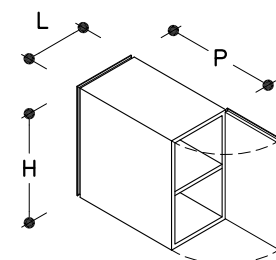
ELEMENTO 1

Dimensioni in cm. L x P x H:
27,8 x 60 x 27,8



ELEMENTO 2

Dimensioni in cm. L x P x H:
78 x 60 x 27,8

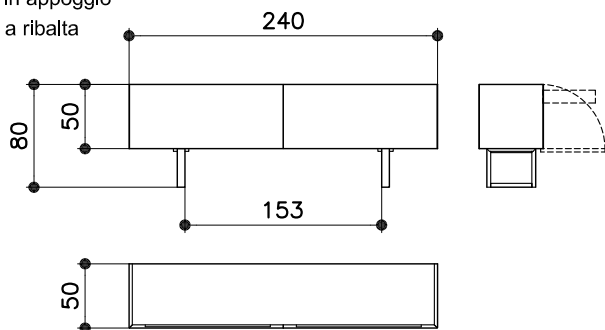


ELEMENTO 3

Dimensioni in cm. L x P x H:
33 x 60 x 57,8

BD 11

versione in appoggio
 con ante a ribalta



CREDENZA BD 11

Descrizione:

Credenza con fianchi e ante scolpiti, interamente realizzata in materiale ligneo impiallacciato in essenza, è dotata di due cassetti interni ad estrazione totale.

Disponibile nelle versioni in appoggio o appesa, entrambe con ante a ribalta o battenti.

Finiture disponibili:

PA - WE - AC - NO - CI - PE - RO - EB

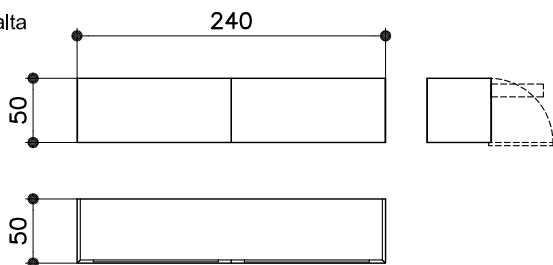
Dimensioni standard in cm. L x P x H:

BD 11 - BD 11B: 240 x 50 x 100

BD 11A - BD 11C: 240 x 50 x 50

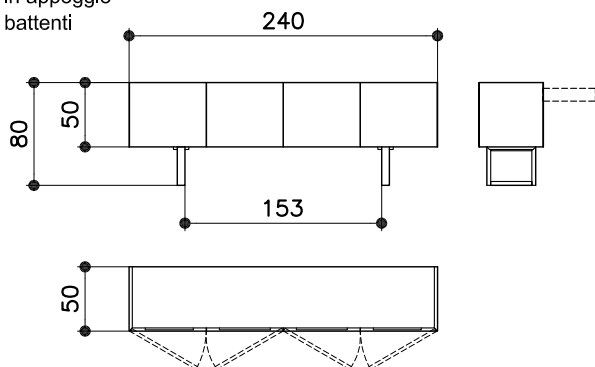
BD 11 A

versione appesa
 con ante a ribalta



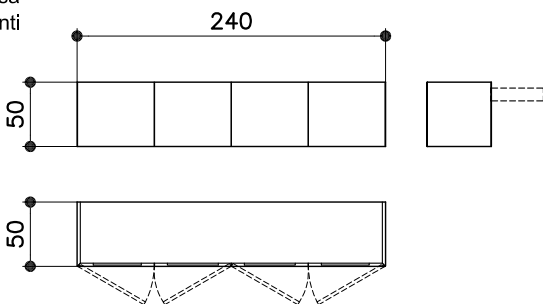
BD 11 B

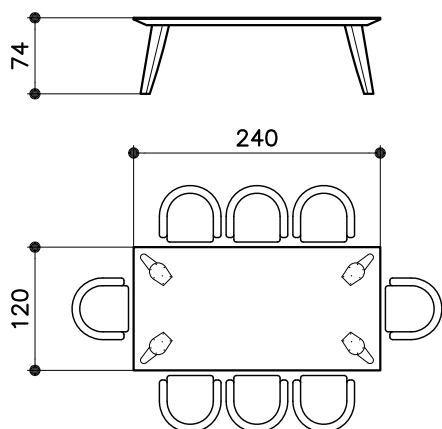
versione in appoggio
 con ante battenti



BD 11 C

versione appesa
 con ante battenti





TAVOLO BD 12 R

Descrizione:

Tavolo rettangolare con piano in legno tamburato e gambe in ottone bronzato.

Finiture disponibili:

Legno: PA - WE - AC - NO - CI - PE - RO - EB

Laccato: LG - LP - LL

Dimensioni standard in cm. L x P x H:

240 x 120 x 74

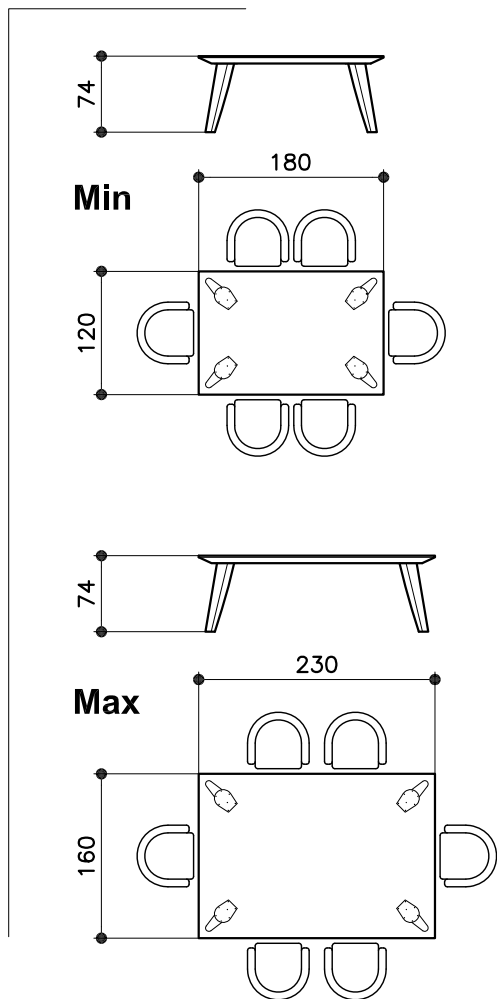
Dimensioni speciali in cm. L x P x H:

da 180 x 120 x 74

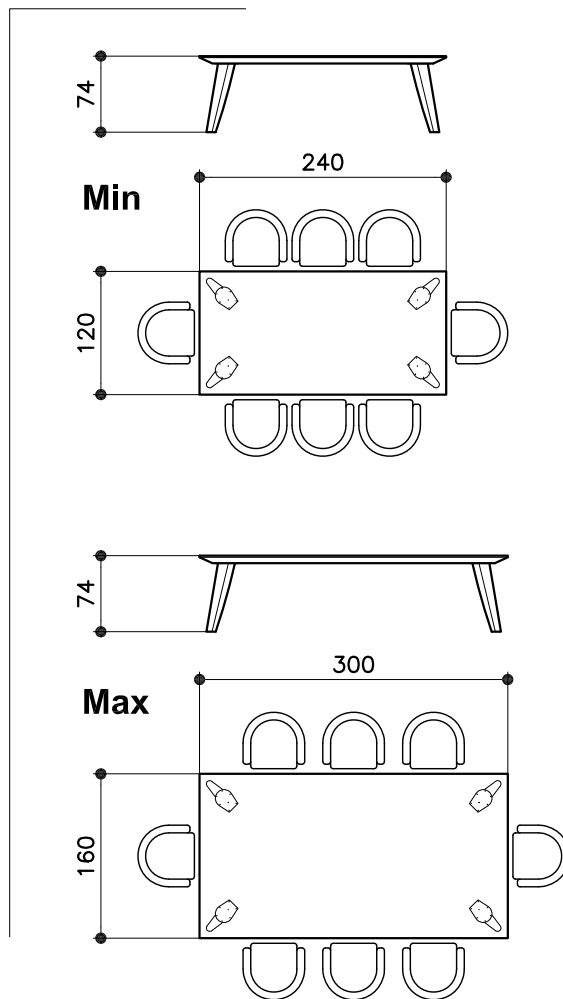
a 300 x 160 x 74

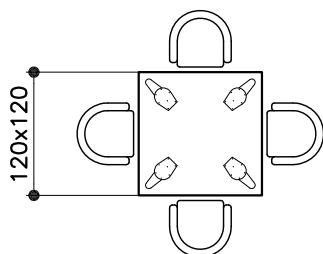
PROSPETTO DEI LIMITI DIMENSIONALI

6 POSTI A SEDERE



8 POSTI A SEDERE





TAVOLO BD 12 Q

Descrizione:

Tavolo quadrato con piano in legno tamburato e gambe in ottone bronzato.

Finiture disponibili:

Legno: PA - WE - AC - NO - CI - PE - RO - EB

Laccato: LG - LP - LL

Dimensioni standard in cm. L x P x H:

120 x 120 x 74

Dimensioni speciali in cm. L x P x H:

da 120 x 120 x 74

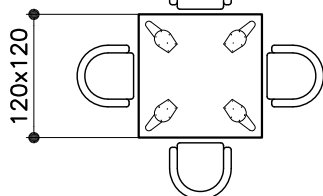
a 210 x 210 x 74

PROSPETTO DEI LIMITI DIMENSIONALI

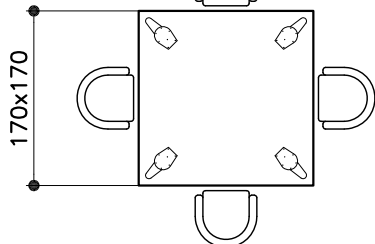
6 POSTI A SEDERE



Min



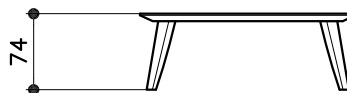
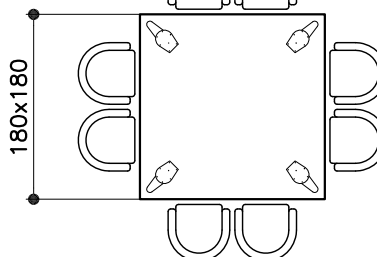
Max



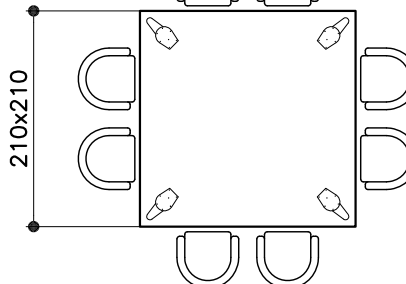
8 POSTI A SEDERE

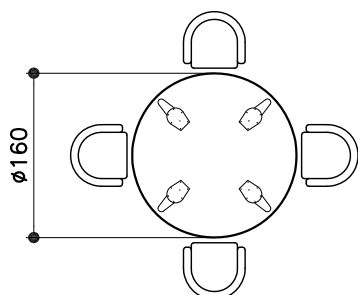


Min



Max





TAVOLO BD 12 T

Descrizione:

Tavolo rotondo con piano in legno tamburato e gambe in ottone bronzato.

Finiture disponibili:

Legno: PA - WE - AC - NO - CI - PE - RO - EB

Laccato: LG - LP - LL

Dimensioni standard in cm. Ø x H:

160 x 74

Dimensioni speciali in cm. Ø x H:

da 150 x 74

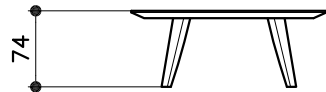
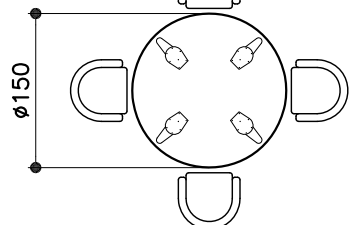
a 220 x 74

PROSPETTO DEI LIMITI DIMENSIONALI

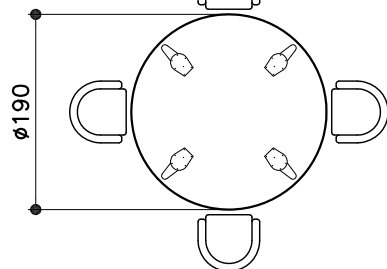
4 POSTI A SEDERE



Min



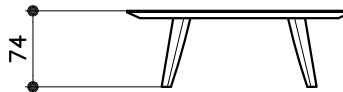
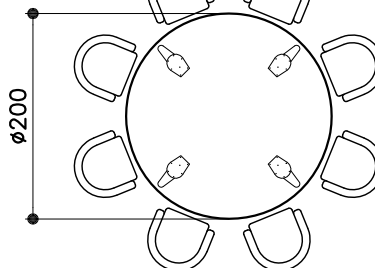
Max



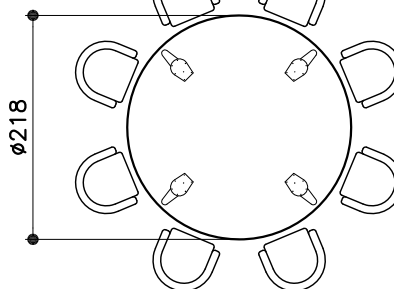
8 POSTI A SEDERE

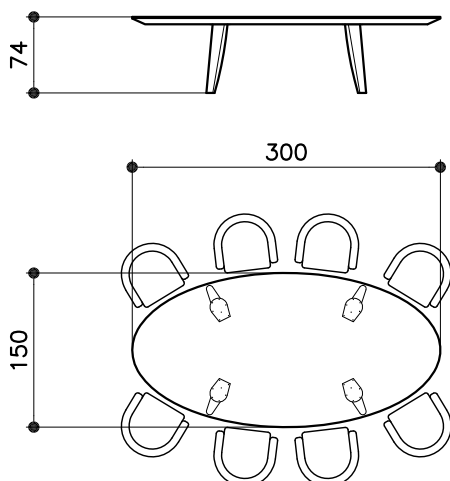


Min



Max





TAVOLO BD 12 E

Descrizione:

Tavolo ellittico con piano in legno tamburato e gambe in ottone bronzato.

Finiture disponibili:

Legno: PA - WE - AC - NO - CI - PE - RO - EB

Laccato: LG - LP - LL

Dimensioni standard in cm. L x P x H:

240 x 120 x 74

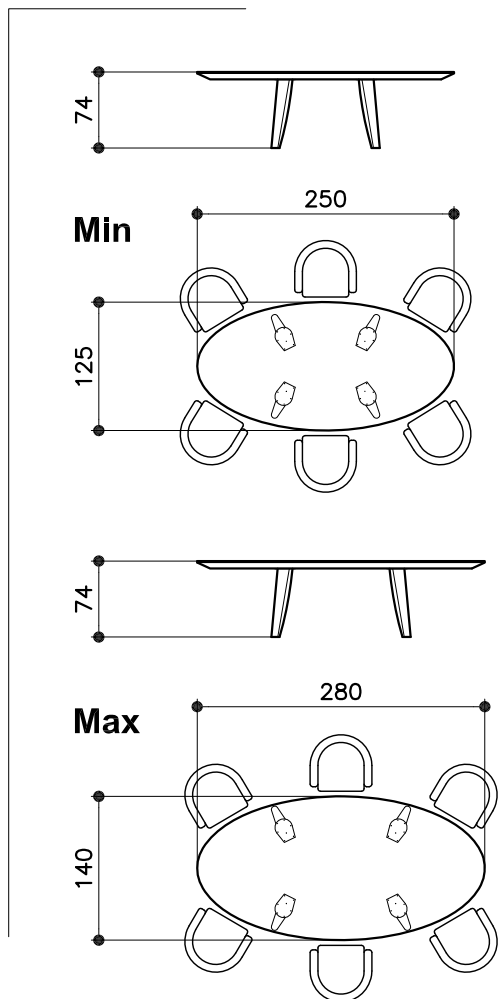
Dimensioni speciali in cm. L x P x H:

da 250 x 125 x 74

a 300 x 150 x 74

PROSPETTO DEI LIMITI DIMENSIONALI

4 POSTI A SEDERE



8 POSTI A SEDERE

