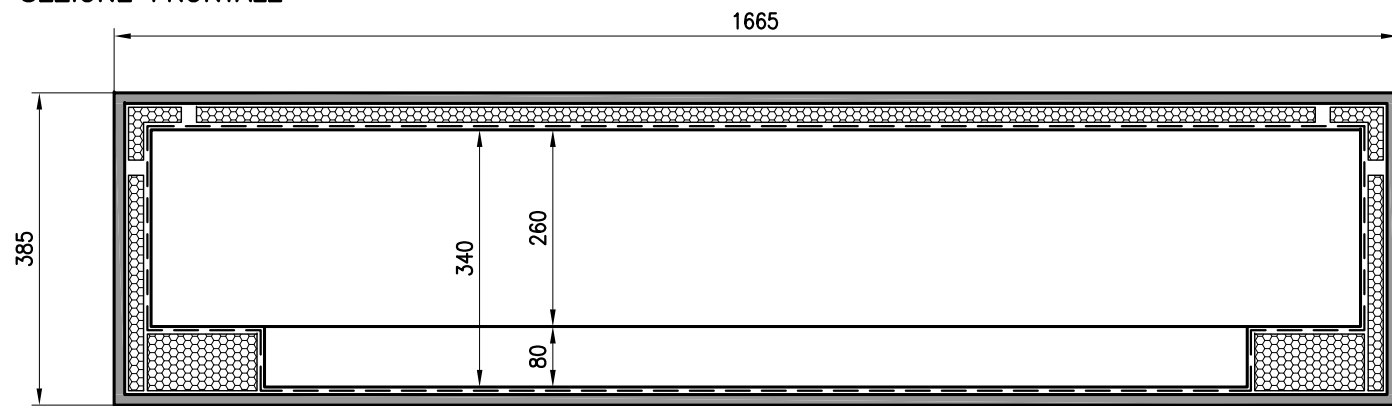
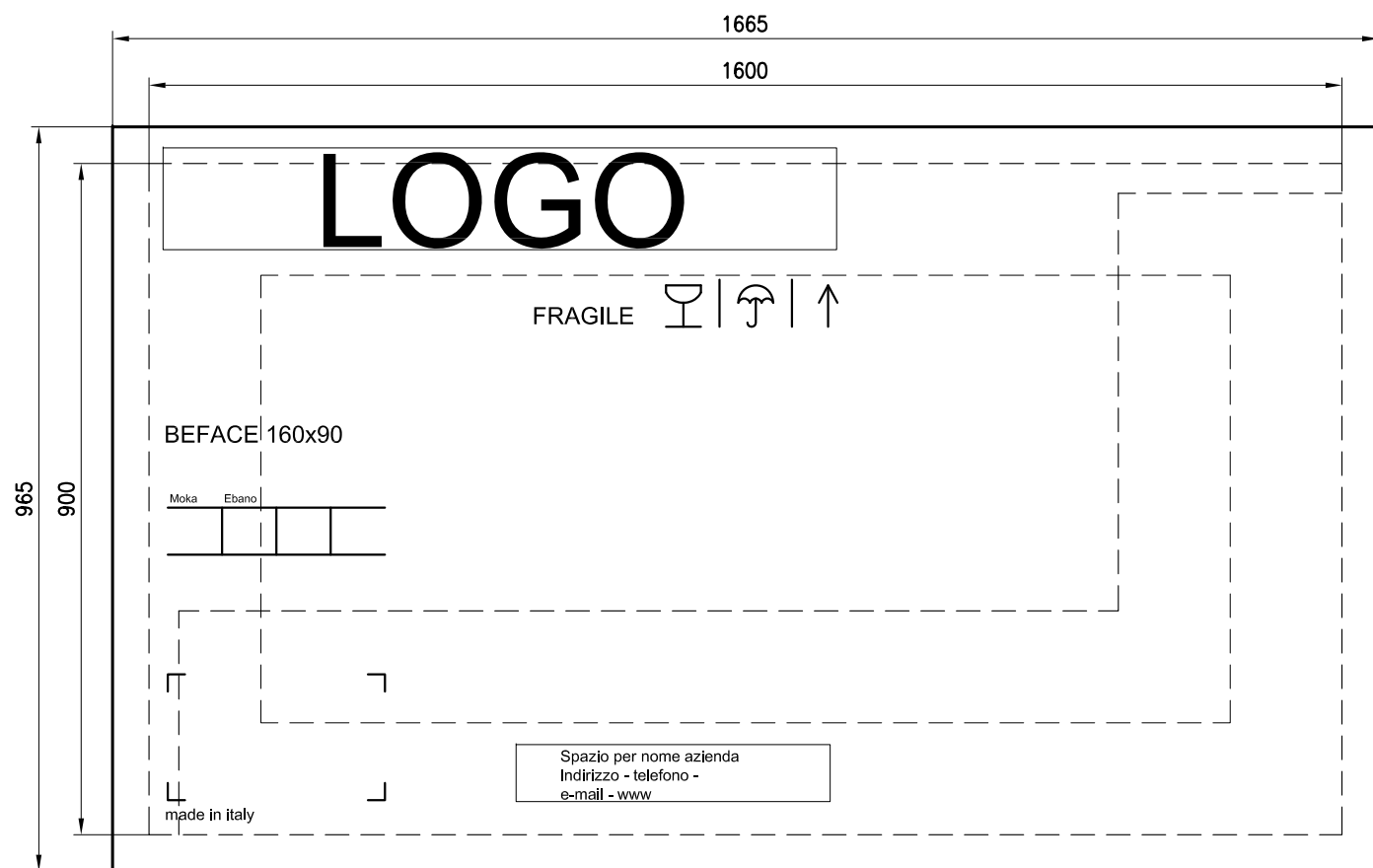


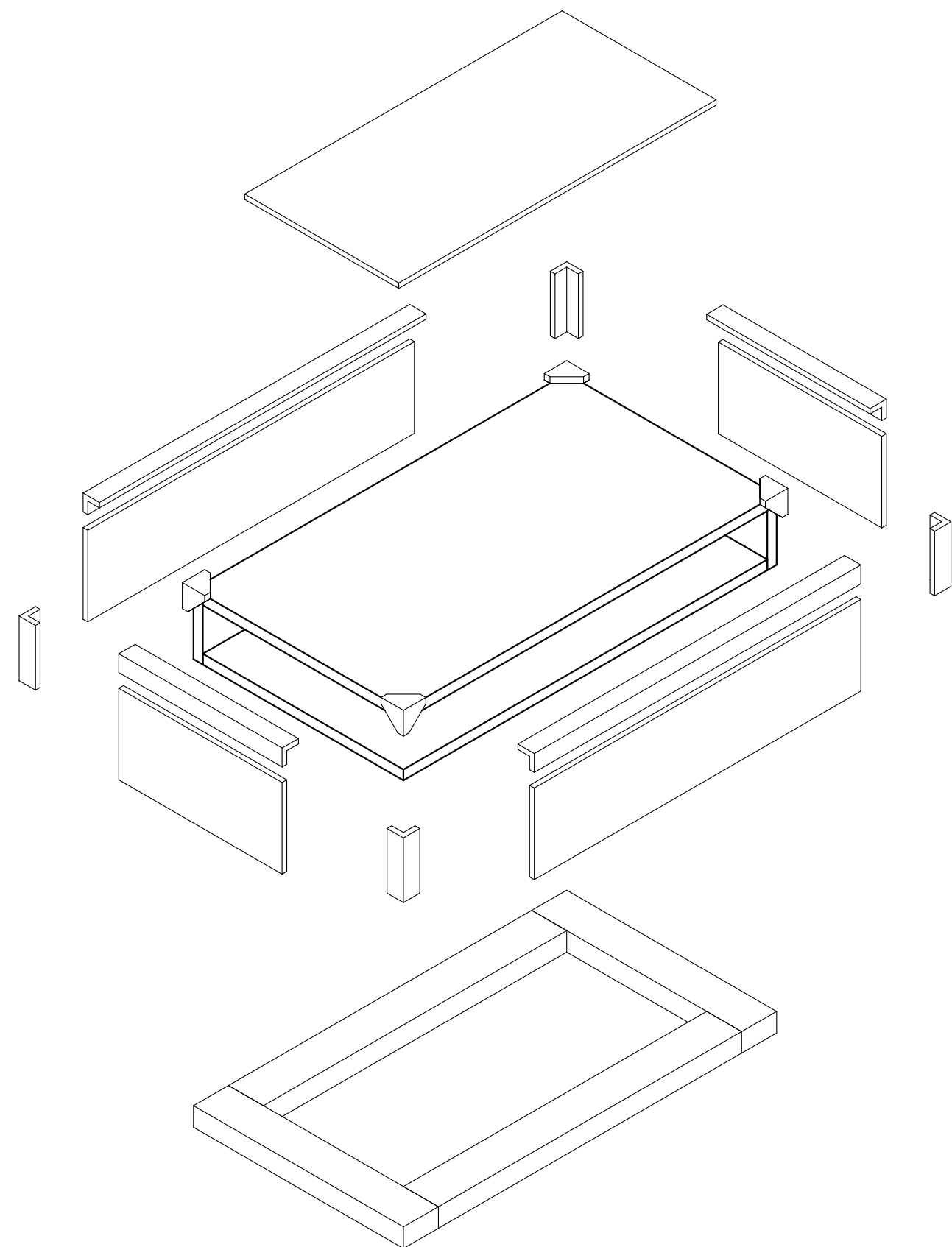
SEZIONE FRONTALE



PIANTA E GRAFICA



ESPLOSO COMPONENTI

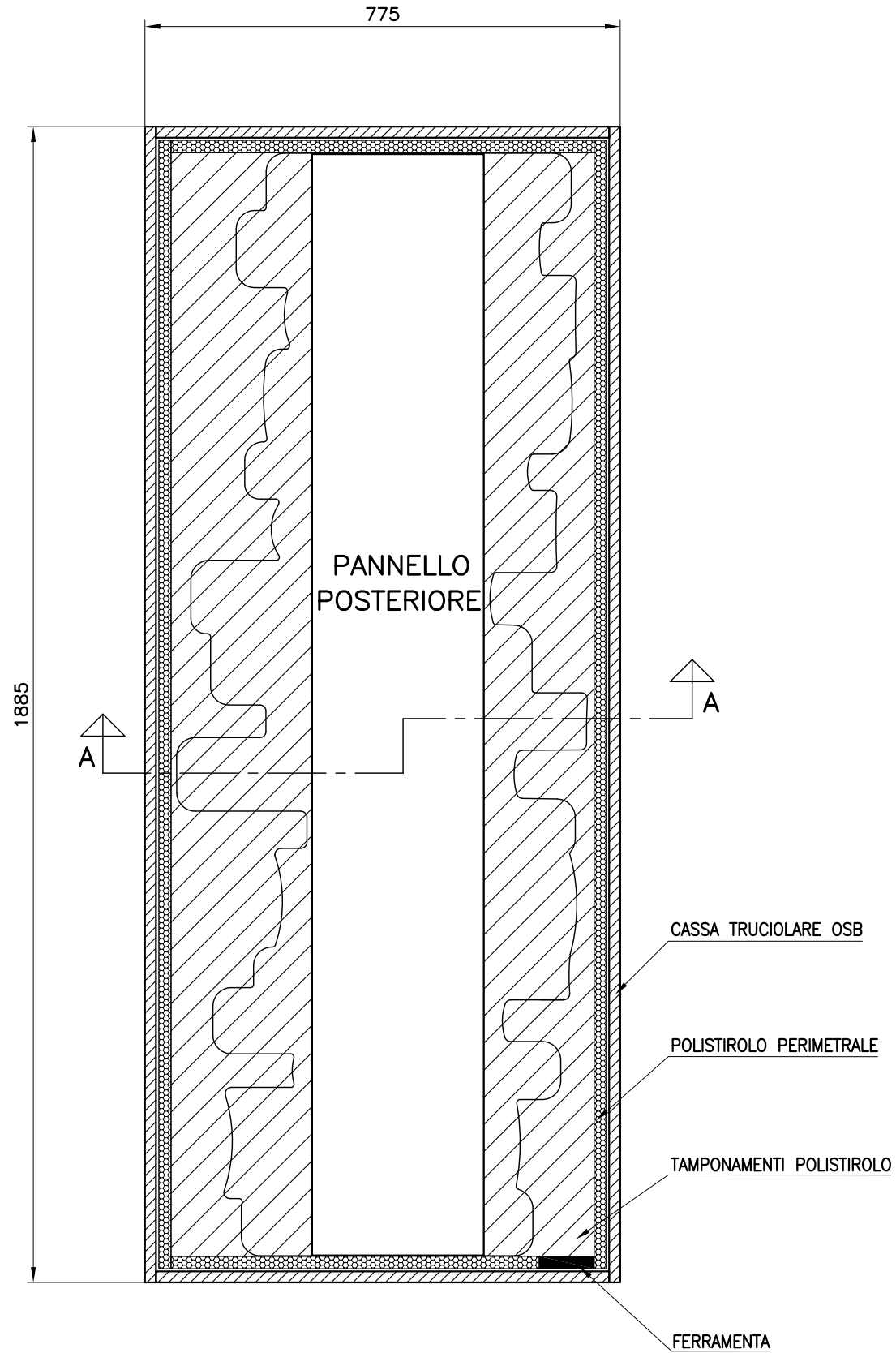


DESCRIZIONE

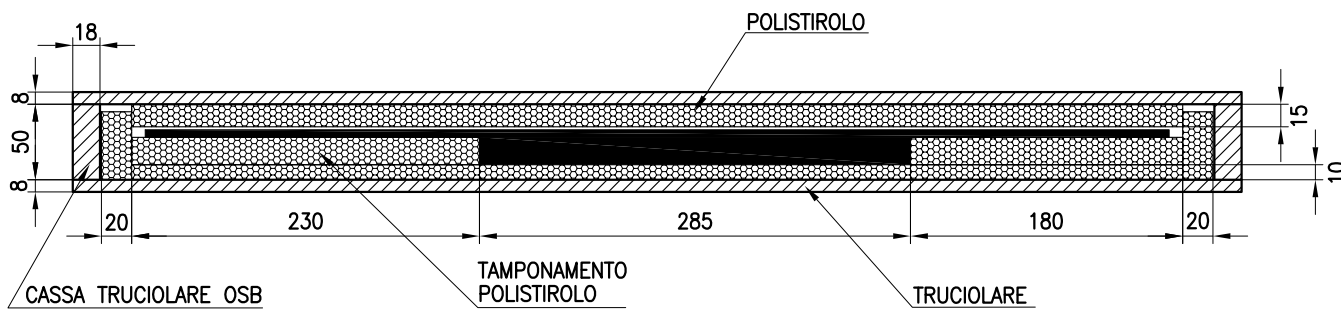
- SCATOLA IN CARTONE MODELLO AMERICANA DIMENSIONI ESTERNE 1665x965x385 mm TIPO KE3PK (KEMCMKE). 850 g/m
- nr. 4 CANTONALI IN POLISTIROLO 100x100x100 - sp. 20 mm - da 15 KG
- nr. 4 ANGOLARI POLISTIROLO L.240 sez. 70x70 - sp. 20 mm - da 15 KG PER SPIGOLI
- nr. 2 ANGOLARI POLISTIROLO L. 700 sez. 70x70 - sp. 20 mm - da 15 KG PER SPIGOLI
- nr. 2 ANGOLARI POLISTIROLO L. 1400 SEZ. 70x70 - sp. 20 mm - da 15 KG PER SPIGOLI
- nr. 2 FOGLI POLISTIROLO 700x280 - sp. 20 mm - da 10 KG SUI LATI
- nr. 2 FOGLI POLISTIROLO 1400x280 - sp. 20 mm - da 10 KG SUI LATI
- nr. 2 RIEMPIMENTI IN POLISTIROLO 900x150x75 - da 15 kg PER BASE
- nr. 2 RIEMPIMENTI IN POLISTIROLO 1280x150x75 - da 15 kg PER BASE
- nr. 1 FOGLIO POLISTIROLO 1440x740 sp. 20 mm - da 10 kg PER LATO SUPER.

Studio GALMAR PROGETTAZIONE e DESIGN - SETTORE ARREDO 20833 GIUSSANO (MB) Italy - P.za Repubblica, 1 Tel. +39 0362 351107 - E-mail: info@studiogalmar.it <small>PROPRIETA' E DIRITTI RISERVATI, TUTELATI A NORMA DI LEGGE</small>		descrizione: IMBALLO	
articolo: BEFACE TAVOLO BASSO 160x90 cm	data: 03-03-2011	scala: 1:10	formato: A3
	aggiornamenti: 19-04-2011	codice documento: BEF D 004a	

RETRO



SEZIONE A-A scala 1:5



IMBALLO :

CASSA : Perimetro in truciolare OSB 50x18 mm, con avvitati sopra e sotto due pannelli di truciolare sp. 8 mm.
Dimensioni esterne 1885x775 mm.

POLISTIROLO da 20 Kg: n° 1 da 1800x690 sp. 15 mm (sopra).
n° 1 da 1800x690 sp. 10 mm (sotto).
n° 2 da 1840x45 sp. 20 mm (fasce perimetrali).
n° 2 da 690x45 sp. 20 mm (fasce perimetrali).
n° 1 da 1800x230 sp. 20 mm (tamponamento).
n° 1 da 1800x180 sp. 20 mm (tamponamento).

- Inserire tasselli per fissaggio a muro con n° 3 fischer da 9 mm (con gancio).

Studio GALMAR PROGETTAZIONE e DESIGN - SETTORE ARREDO 20833 GIUSSANO (MB) Italy - P.zza Repubblica, 1 Tel. +39 0362 351107 - E-mail: info@studlogalmar.it <small>PROPRIETA' E DIRITTI RISERVATI, TUTELATI A NORMA DI LEGGE</small>		descrizione: SCHEDA PER IMBALLO	
		articolo: SPECCHIO BOOK	data: 26-10-2010
aggiornamenti:		codice documento: SBB D 003	

GRAFICA

1500

LOGO

FRAGILE 

- QUADRO
- QUADRO / GREIGE
- QUADRO TEXT
- QUADRO TEXT / GREIGE
- LUDWIG

Moka Ebano Grigio

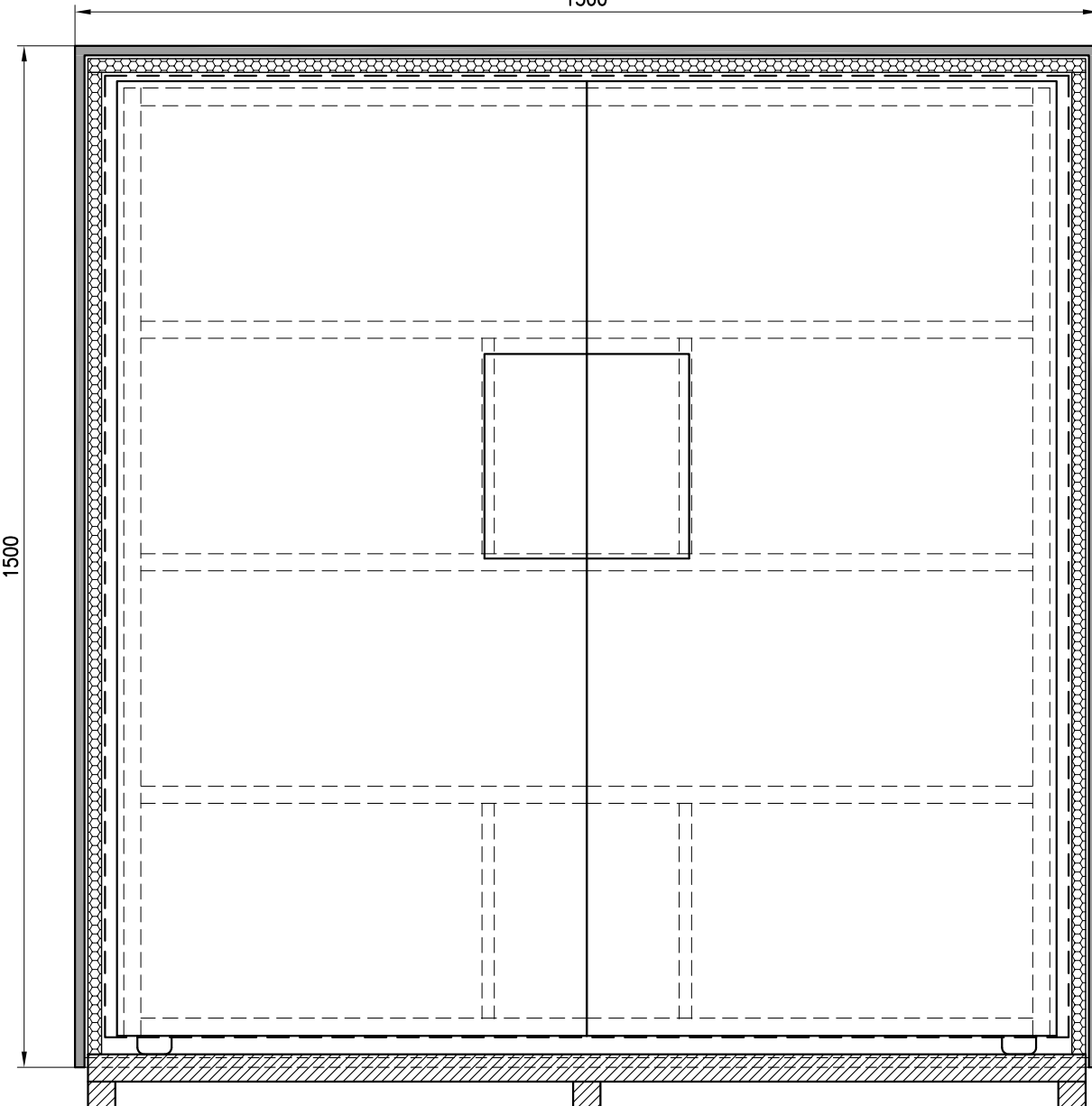


Spazio per nome azienda
Indirizzo - telefono -
e-mail - www

made in italy

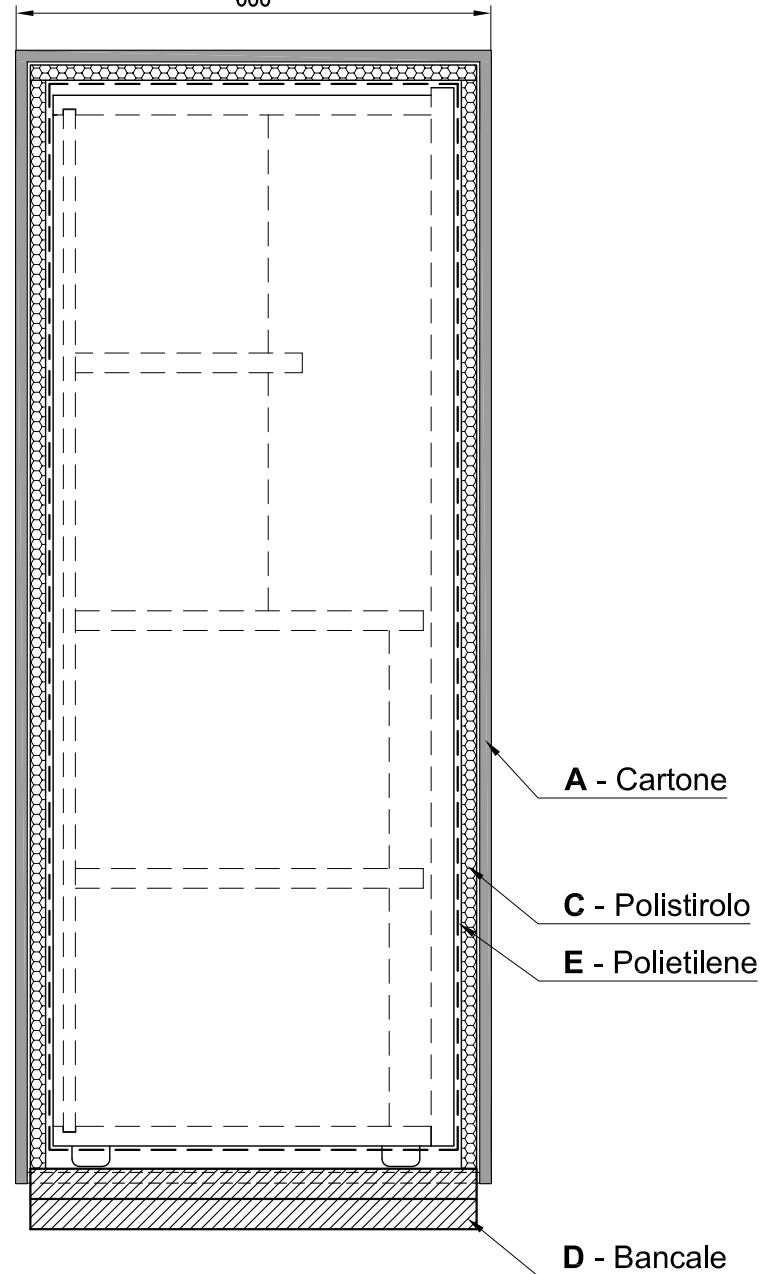
PROSPETTO

1500



FIANCO

600



A - Cartone

C - Polistirolo

E - Polietilene

D - Bancale

A - Scatola in cartone dimensioni esterne 1500x1500x600 tipo Ke3PK (KeMCMKe). 850 g/m² aperta sotto.

C - Inserire fogli di polistirolo 20 Kg. spessore 20 mm.

nr. 1 da 1480 x 480 sopra

nr. 2 da 1480 x 730 fronte e retro;

nr. 2 da 1480 x 580 sui lati.

D - Appoggiare mobile su bancale per il trasporto dimensioni 1480x580x80 mm.

E - Rivestire con polietilene espanso spessore 1 mm.

Studio GALMAR

PROGETTAZIONE e DESIGN - SETTORE ARREDO

20833 GIUSSANO (MB) Italy - P.zza Repubblica, 1

Tel. +39 0362 351107 - E-mail: info@studlegalmar.it

PROPRIETA' E DIRITTI RISERVATI, TUTELATI A NORMA DI LEGGE

OGGETTO

QUADRO

imballo e grafica

TAVOLA

1/1

DIMENSIONI

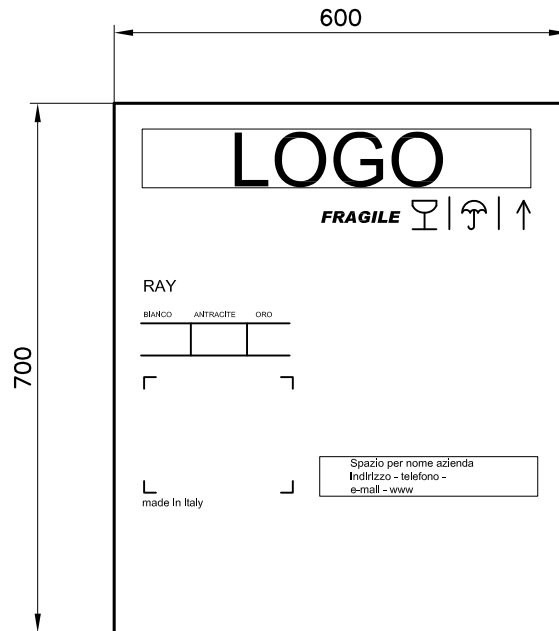
DATA

30/05/2011

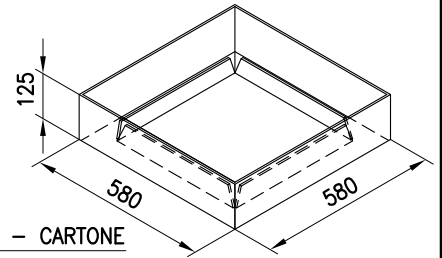
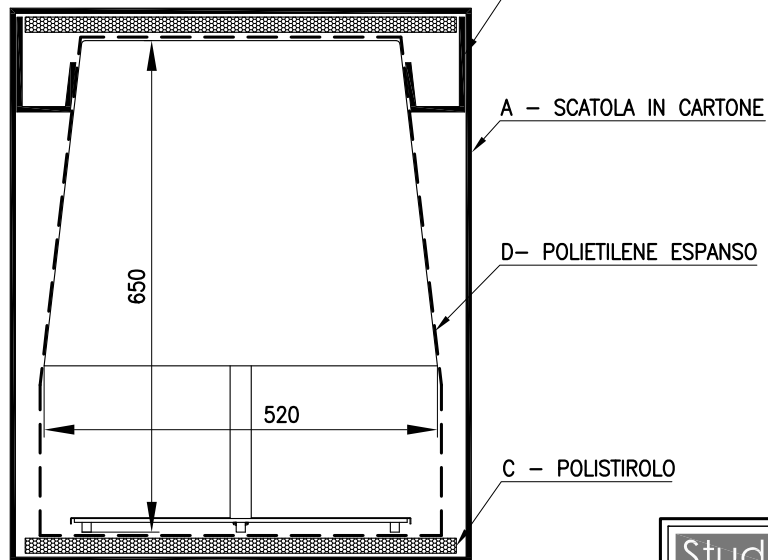
SCALA

1:10

FRONTE



SEZIONE FRONTALE

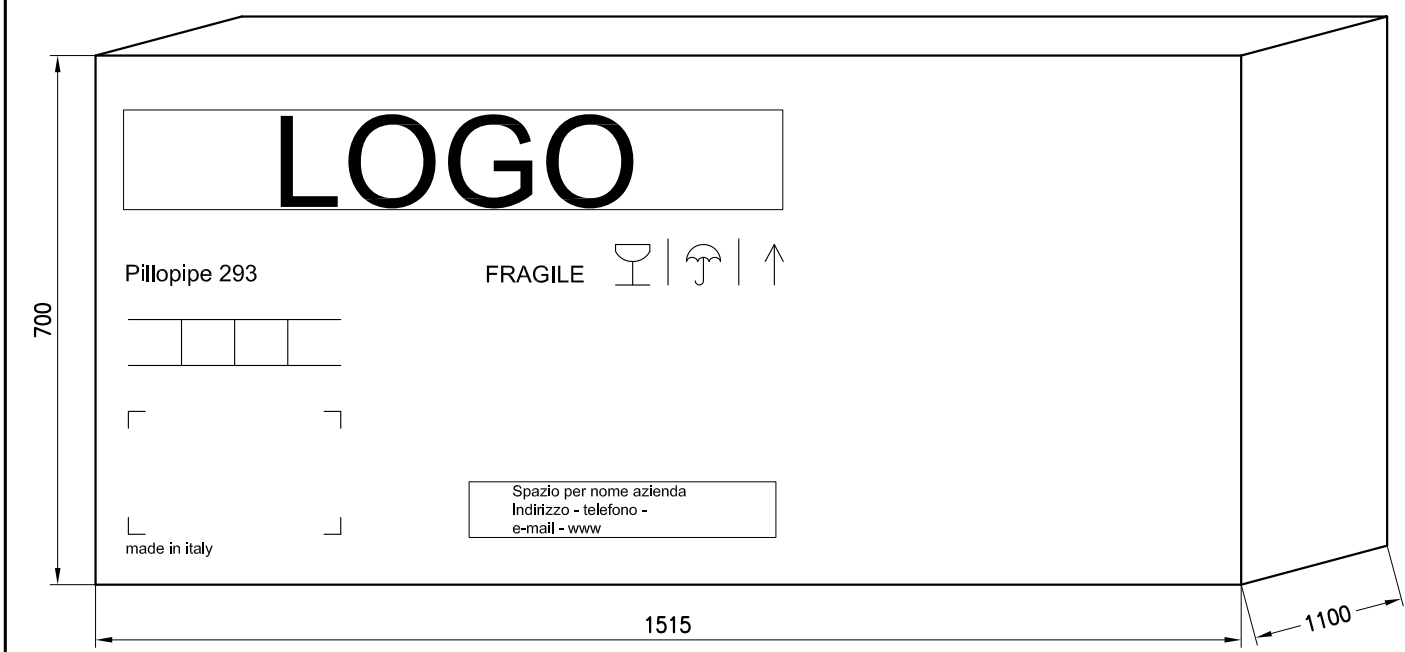
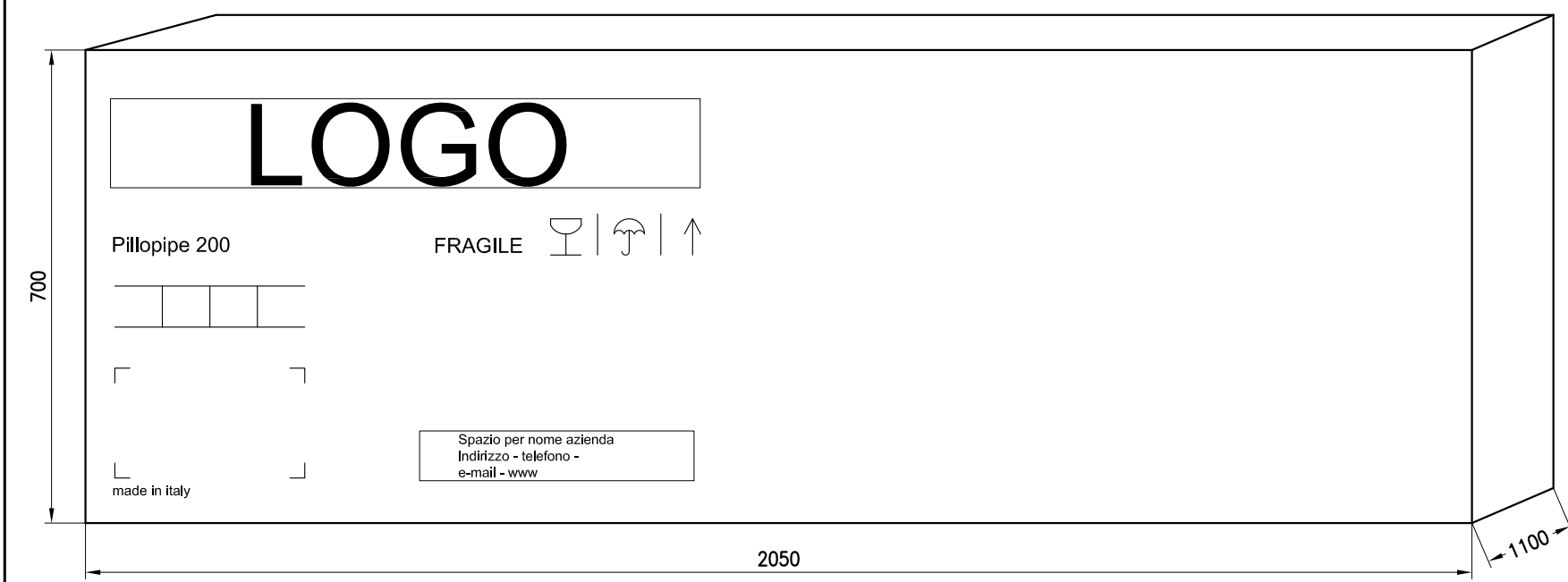
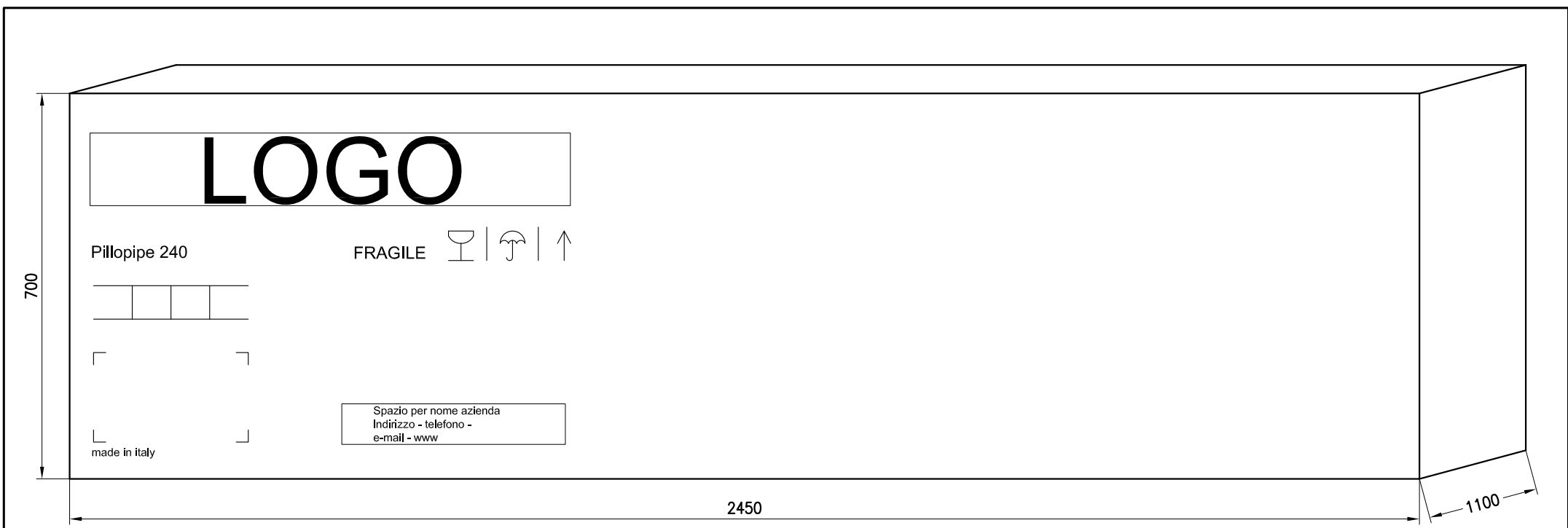


MATERIALE :

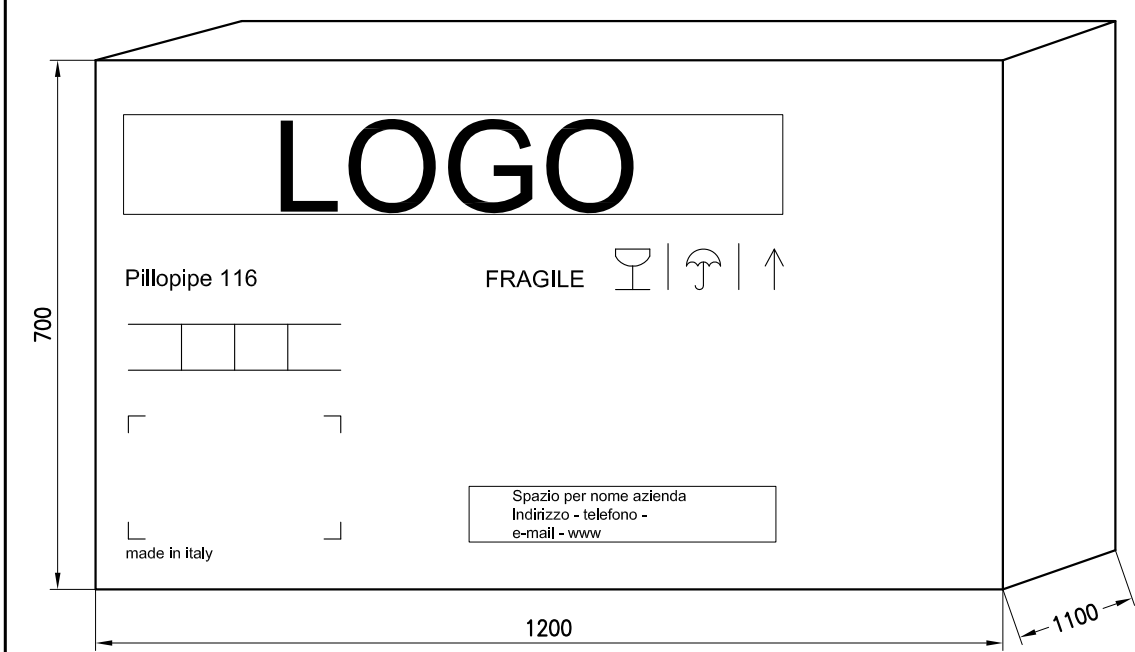
- A - Scatola in cartone modello americana tipo vulcanetto 1600 g/m. Dimensioni esterne 750x600x600 mm.
- B - Tamponamento in cartone tipo vulcanetto 1600 g/m. Dimensioni 580x580x125 mm.
- C - Fogli di polistirolo 20 Kg sp. 20 mm, n°2 da 570x570 sopra e sotto.
- D - Rivestimento in polietilene espanso sp. 1/C.

N.B.: Inserire scheda prodotto e applicare etichetta in resina Casamilano made italy.

Studio GALMAR		
PROGETTAZIONE e DESIGN - SETTORE ARREDO 20833 GIUSSANO (MB) Italy - P.za Repubblica, 1 Tel. +39 0362 351107 - E-mail: info@studogalmar.it <i>PROPRIETA' E DIRITTI RISERVATI, TUTELATI A NORMA DI LEGGE</i>		
articolo: RAY		
descrizione: SCHEDA PER IMBALLO		
data: 13-10-2010	scala: 1:10	formato: A4
aggiornamenti:		codice documento: RAY D 003



x 2



- Scatola in cartone modello americana tipo Ke3PK (KeMCMKe). 1200 g/m²
- Dimensioni: 1200 x 1100 x 700 mm per POLTRONA 116 x 104 cm
- 2050 x 1100 x 700 mm per DIVANO 200 x 104 cm
- 2450 x 1100 x 700 mm per DIVANO 240 x 104 cm
- 1515 x 1100 x 700 mm per DIVANO 293 x 104 cm - N. 2 COLLI
- Inserire fodera di rivestimento in espanso spessore 1/C..

Studio GALMAR PROGETTAZIONE e DESIGN - SETTORE ARREDO 20833 GIUSSANO (MB) Italy - P.za Repubblica, 1 Tel. +39 0362 351107 - E-mail: Info@studlogalmar.it <small>PROPRIETA' E DIRITTI RISERVATI, TUTELATI A NORMA DI LEGGE</small>		descrizione: SCHEMA E GRAFICA IMBALLO PER DIVANI	
articolo: DIVANI PILLOPIPE	data: 10-11-2010	scala: 1:10	formato: A3
	aggiornamenti:	codice documento: PIL D 003	