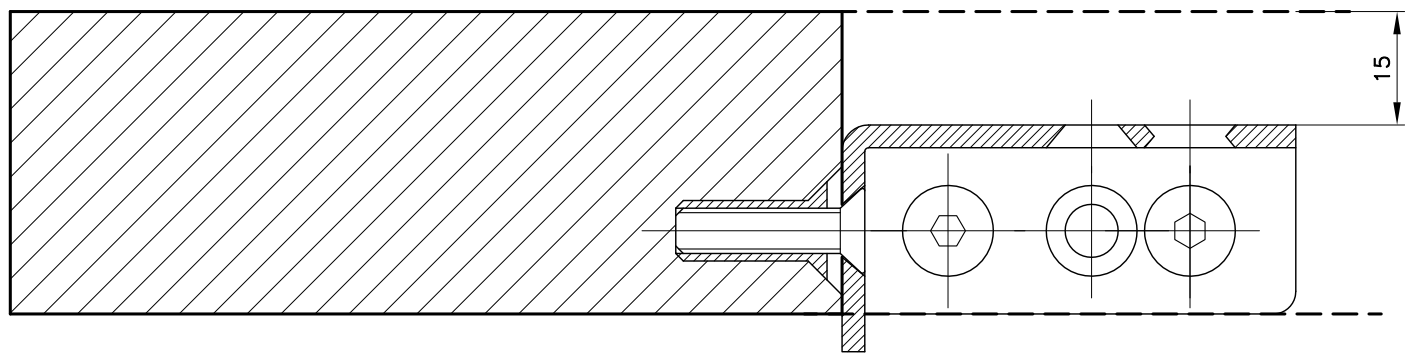
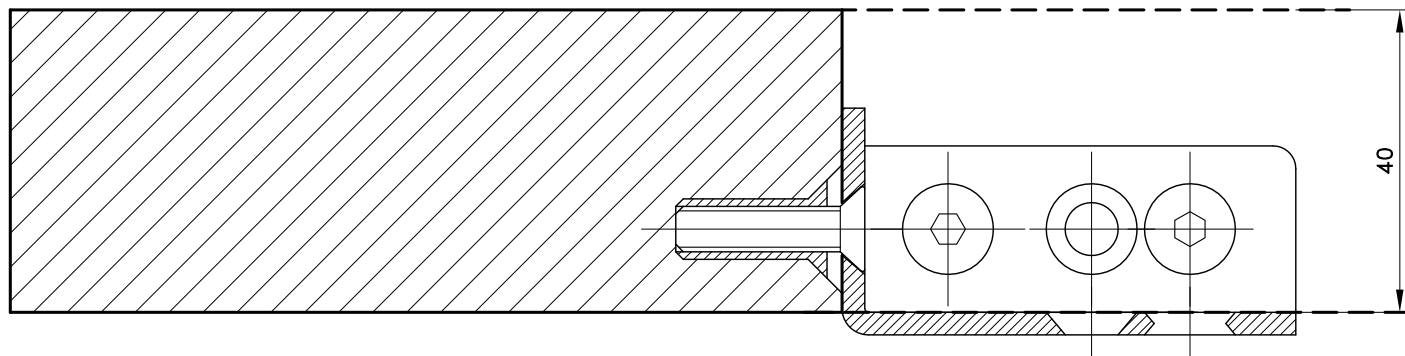


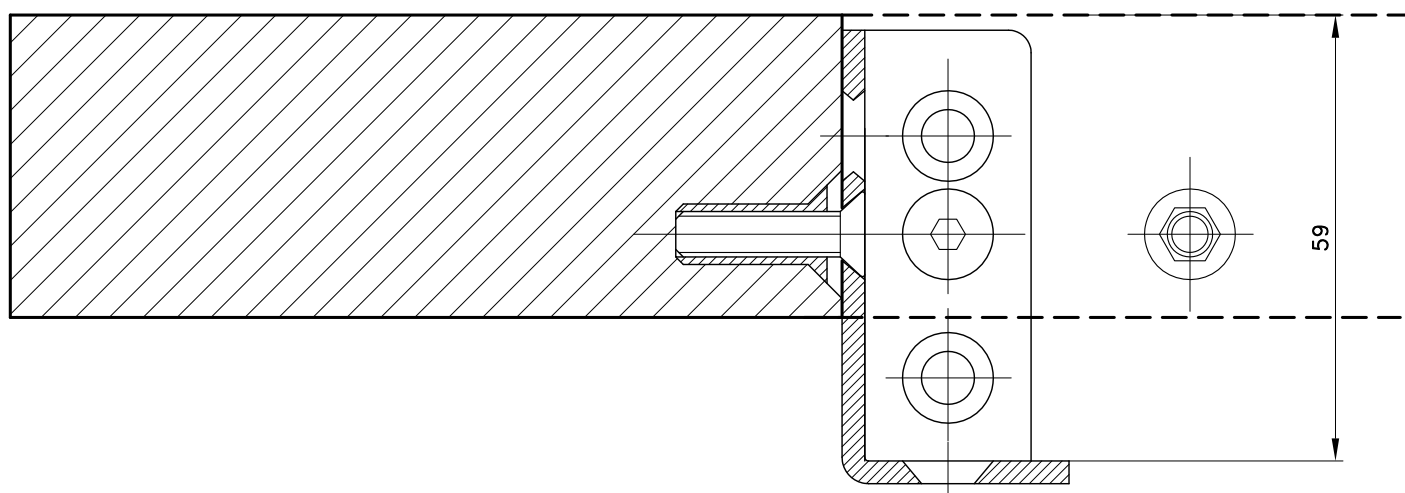
PROFILO 60 x 30 sp. 3 mm.



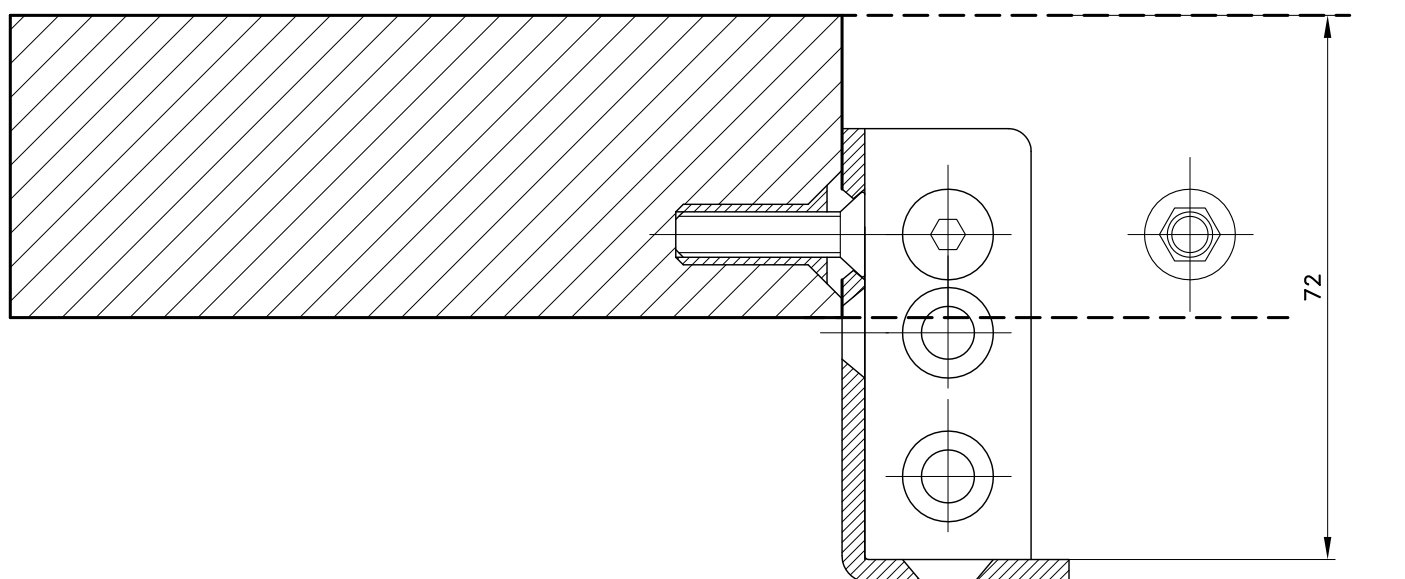
RETE MULTISTRATI
h 15 mm.



RETE METALLO
h 40 mm.



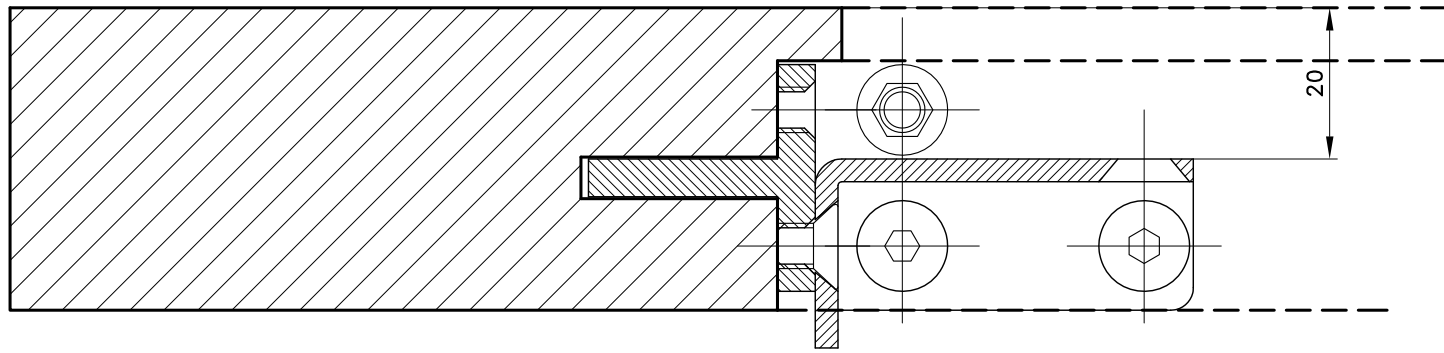
RETE LEGNO
h 50 mm.



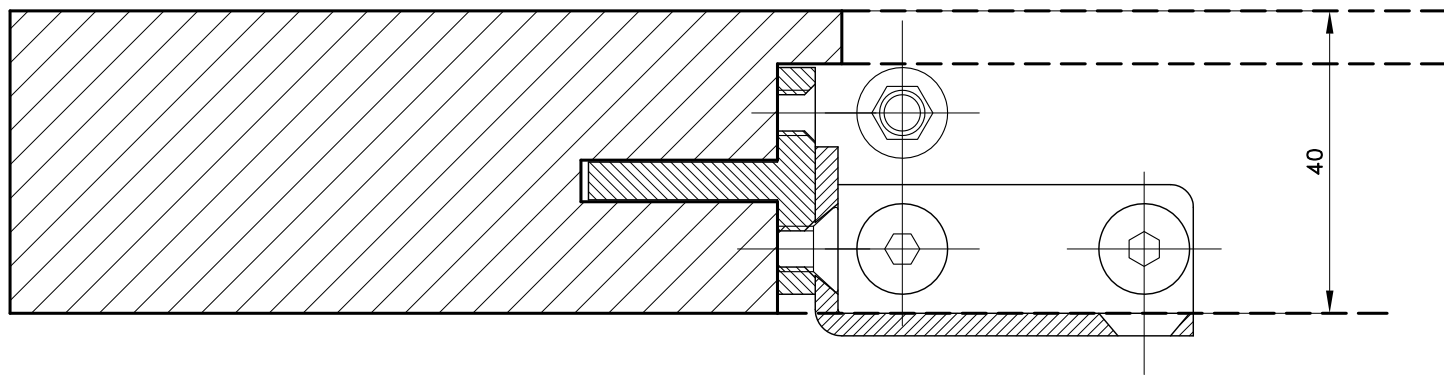
RETE ANATOMICA
h 70 mm.

Studio GALMAR <small>PROGETTAZIONE e DESIGN - SETTORE ARREDO</small> <small>20833 GIBSSANO (MB) - P.zza Repubblica, 1 - E-mail: info@studiogalmar.it</small> <small>PROPRIETA' E DIRITTI RISERVATI, TUTELATI A NORMA DI LEGGE</small>	descrizione: PROFILO REGGIRETE SEZIONI VERTICALI PROPOSTA 5	
	serie: CONS	data: 24-11-'98
articolo: LETTI CONSONNI-GENERALE	aggiornamenti: 01-12-'98	codice documento: LGE D 005

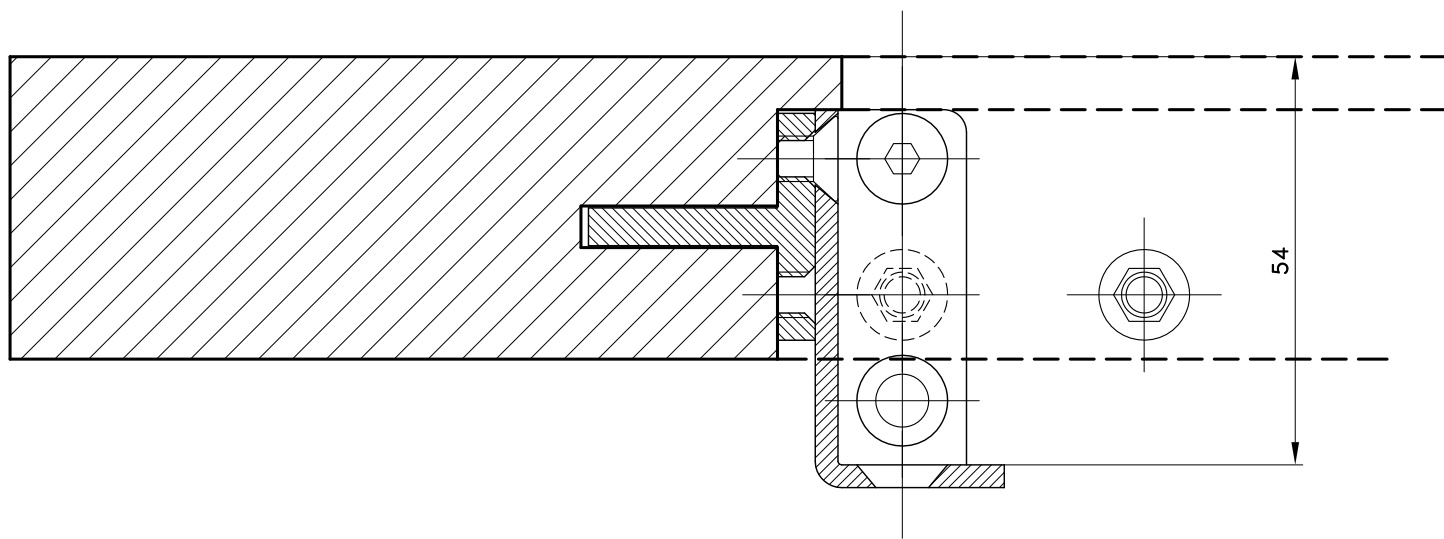
PROFILO 50 x 25 sp. 3 mm.



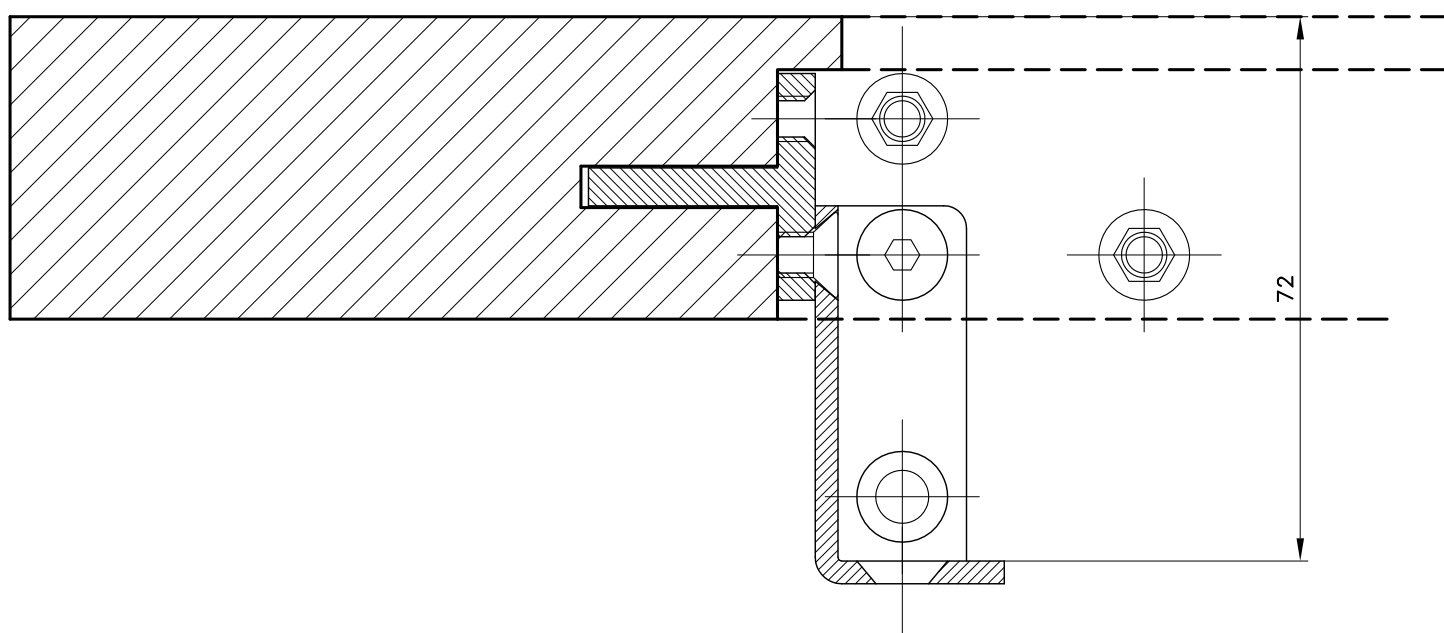
RETE MULTISTRATI
h 15 mm.



RETE METALLO
h 40 mm.



RETE LEGNO
h 50 mm.

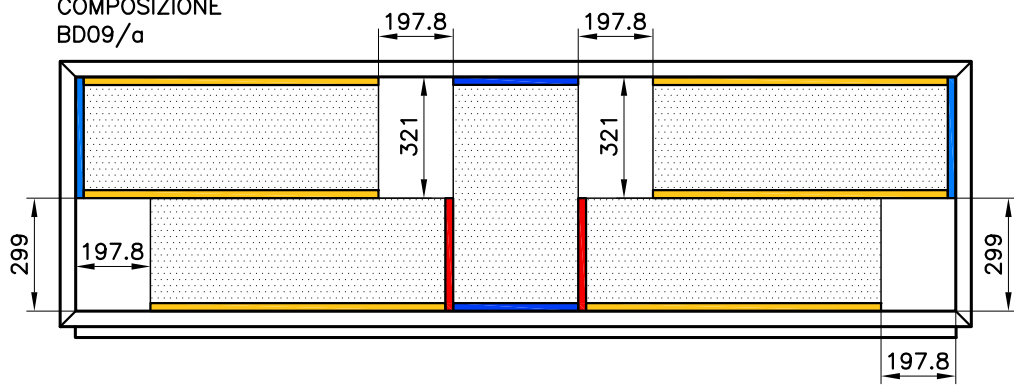


RETE ANATOMICA
h 70 mm.

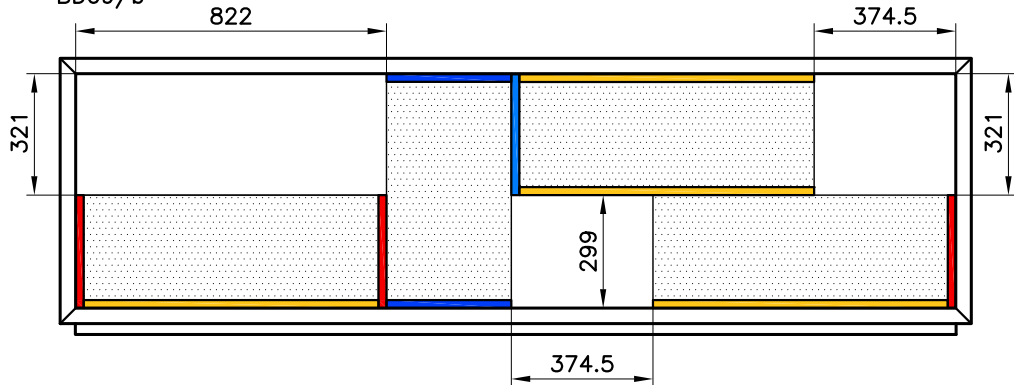
Studio GALMAR <small>PROGETTAZIONE e DESIGN - SETTORE ARREDO 20833 GIUSSANO (MB) - P.zza Repubblica, 1 - E-mail: info@studogalmar.it PROPRIETÀ E DIRITTI RISERVATI. TUTELATI A NORMA DI LEGGE</small>		descrizione: PROFILO REGGIRETE SEZIONI VERTICALI PROPOSTA 1	
serie: CONS	data: 24-11-'98	scala: 1:1	
articolo: LETTI CONSONNI-GENERALE	aggiornamenti:	codice documento: LGE D 001	

ESEMPI DI COMPOSIZIONI
scala 1:20

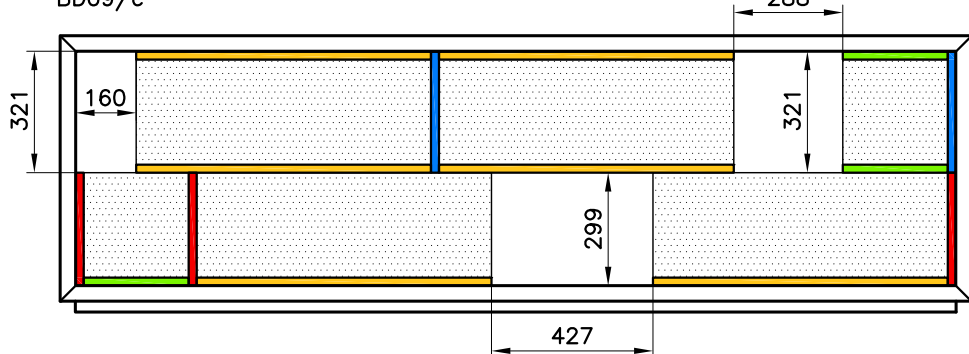
COMPOSIZIONE
BD09/a



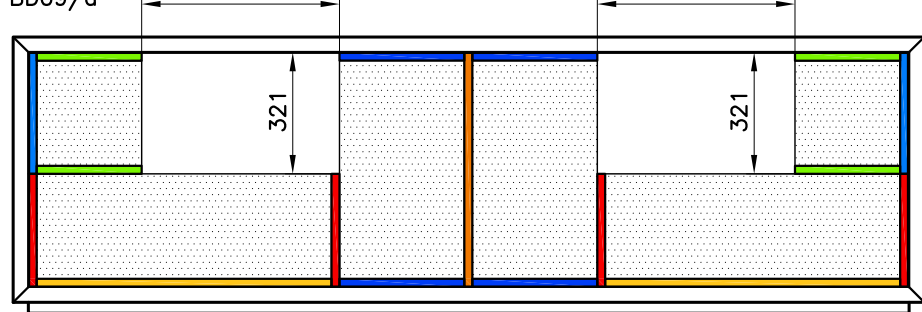
COMPOSIZIONE
BD09/b



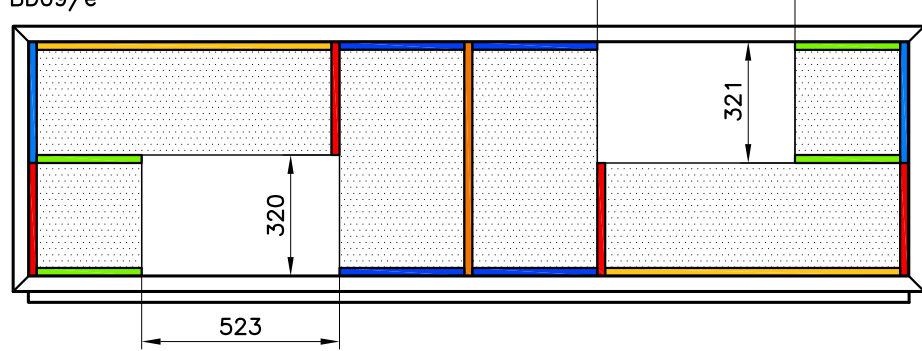
COMPOSIZIONE
BD09/c



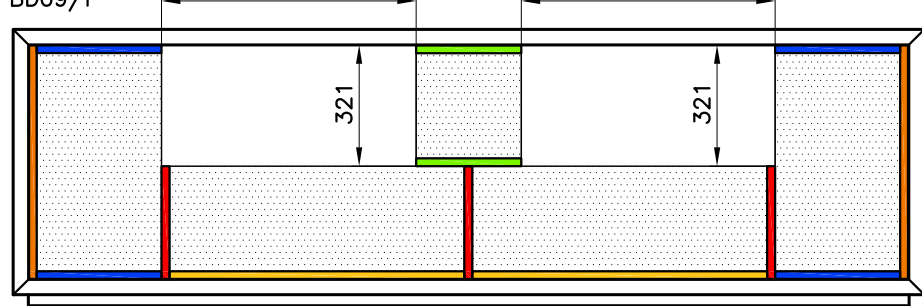
COMPOSIZIONE
BD09/d



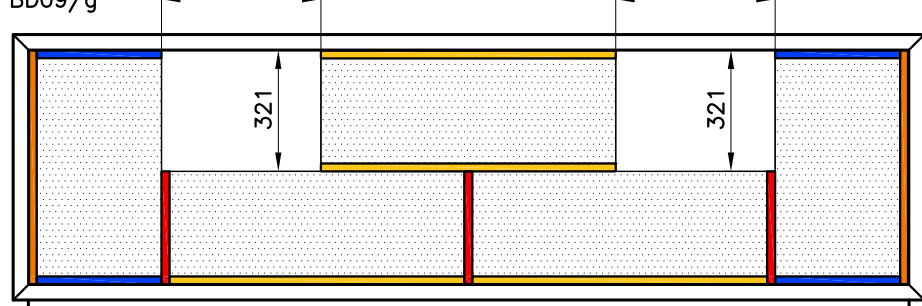
COMPOSIZIONE
BD09/e



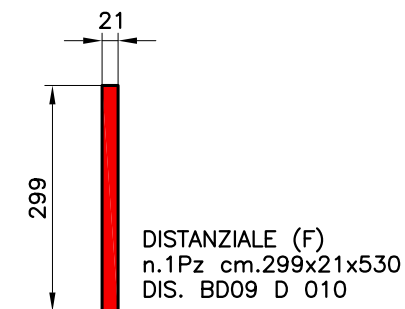
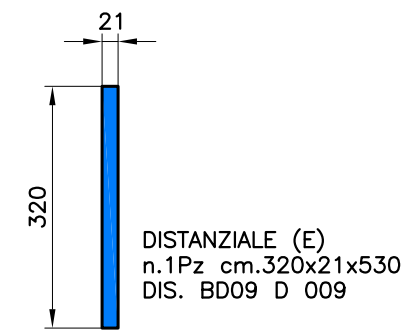
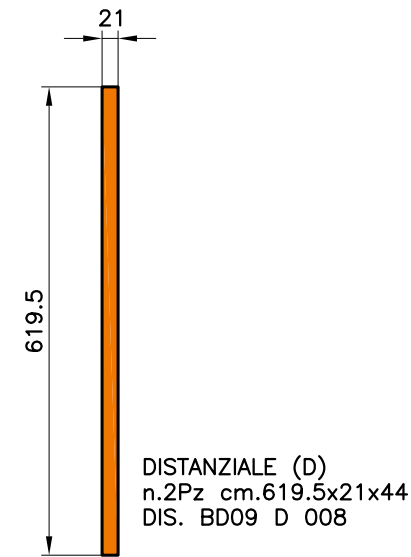
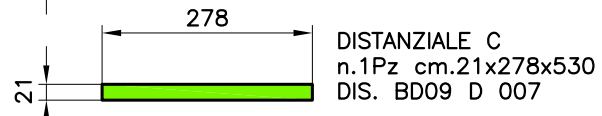
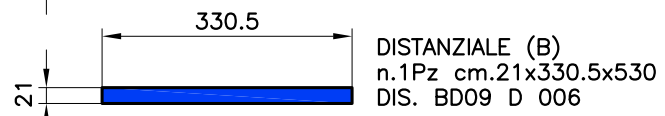
COMPOSIZIONE
BD09/f



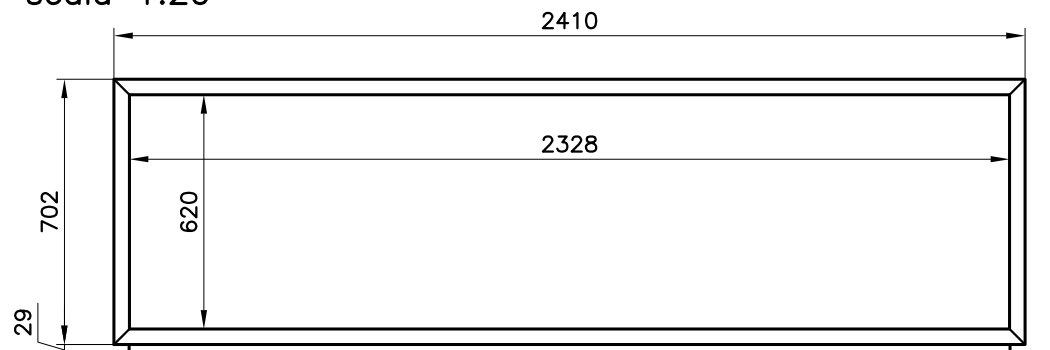
COMPOSIZIONE
BD09/g



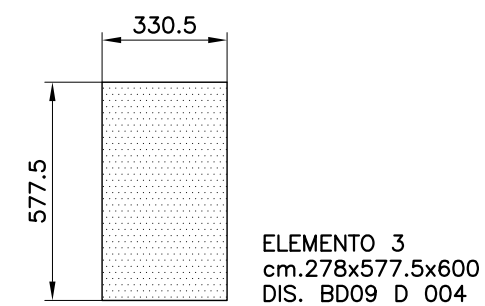
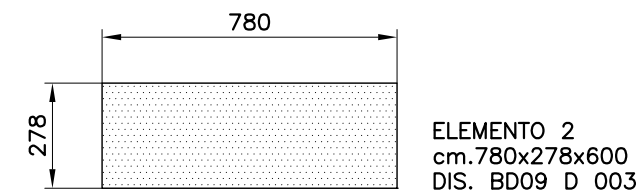
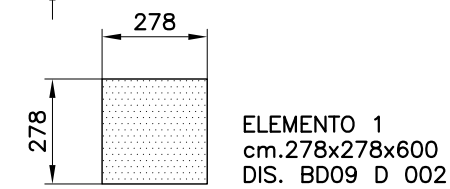
DISTANZIALI UTILI
scala 1:10



STRUTTURA ED ELEMENTI
scala 1:20



STRUTTURA
cm.731x2410x600
DIS. BD09 D 001



Studio GALMAR	
PROGETTAZIONE e DESIGN - SETTORE ARREDO	
20833 GIBISSANO (MI) - P.zza Repubblica, 1 - E-mail: info@studiodgalmar.it	
PROPRIETA' E DIRITTI RISERVATI, TUTELATI A NORMA DI LEGGE	
collezione: MAX	
articolo: CREDEZA BD09	
descrizione: STUDIO DISTANZIALI NELLE COMPOSIZIONI STABILITE	
data: 30-07-2001	scala: 1:10-1:20
aggiornamenti: 25-11-2002	codice documento: BD09 D 000a