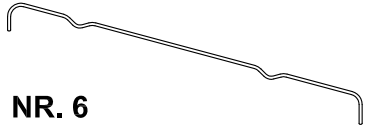


FERRAMENTA

HARDWARE - EISENWAREN - FERRURE



NR. 6



NR. 6



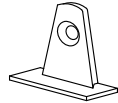
NR. 8



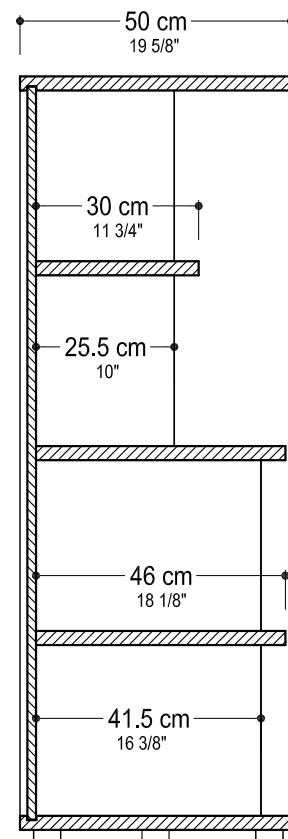
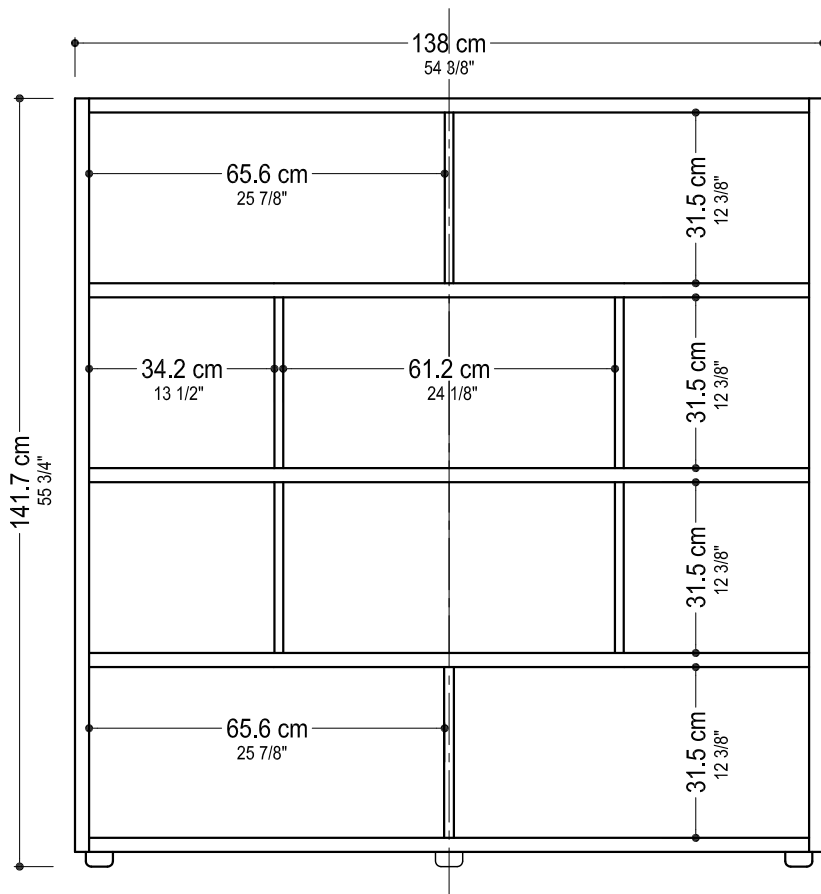
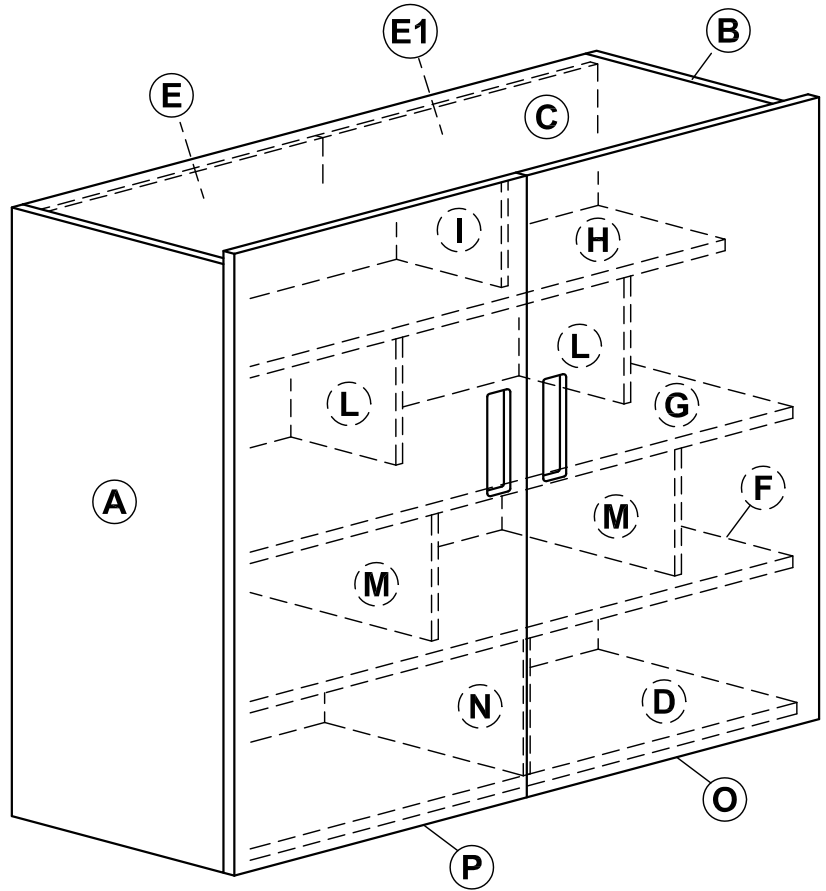
NR. 8

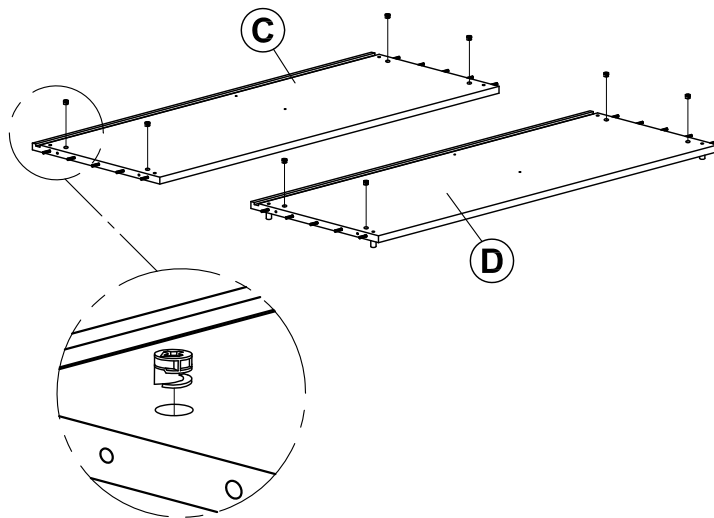
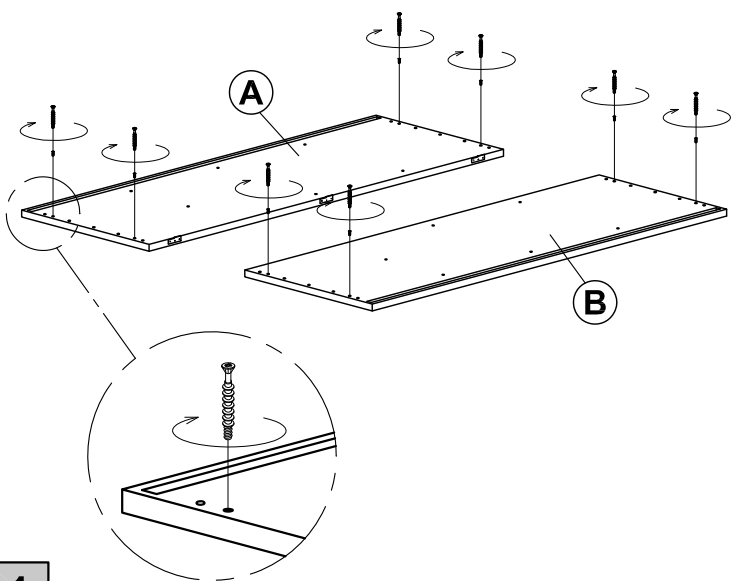


NR. 12

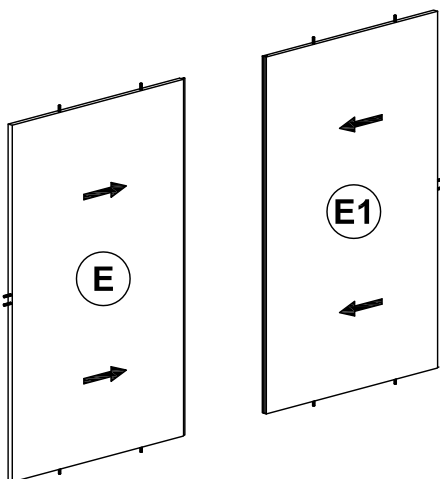


NR. 12

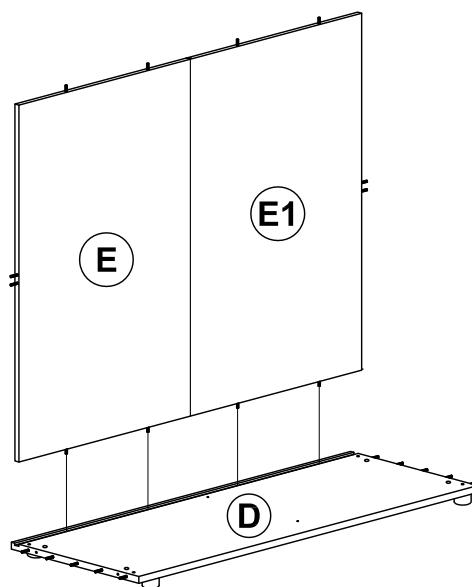




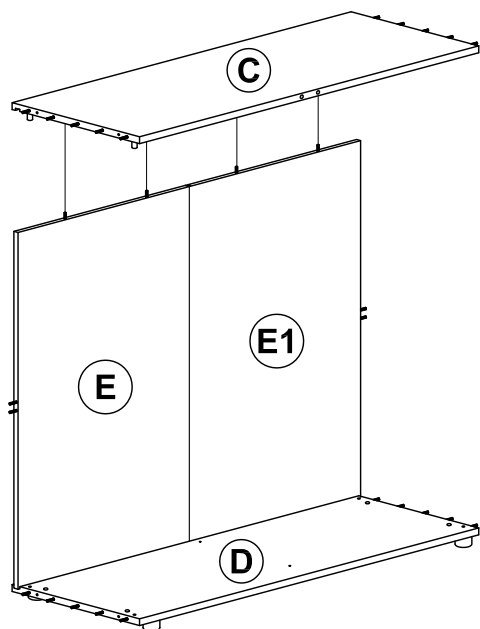
1



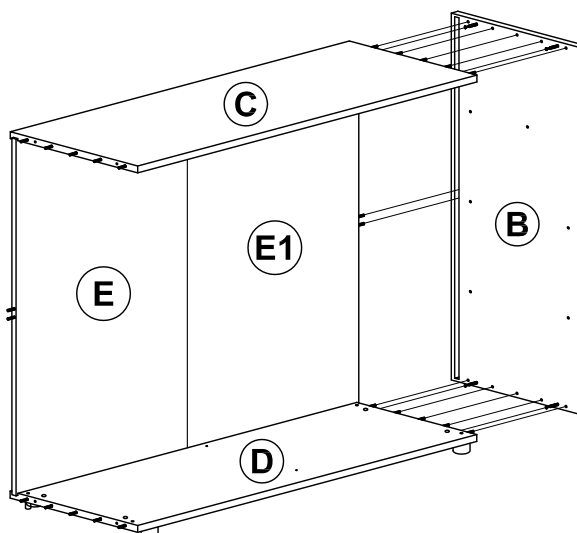
2



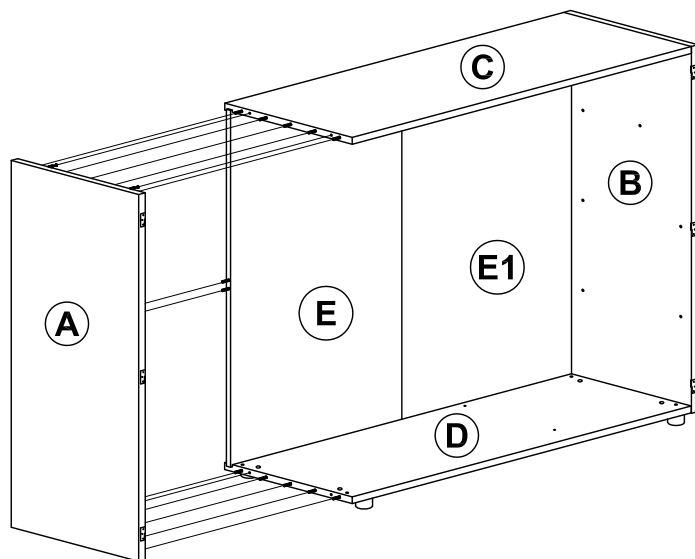
3



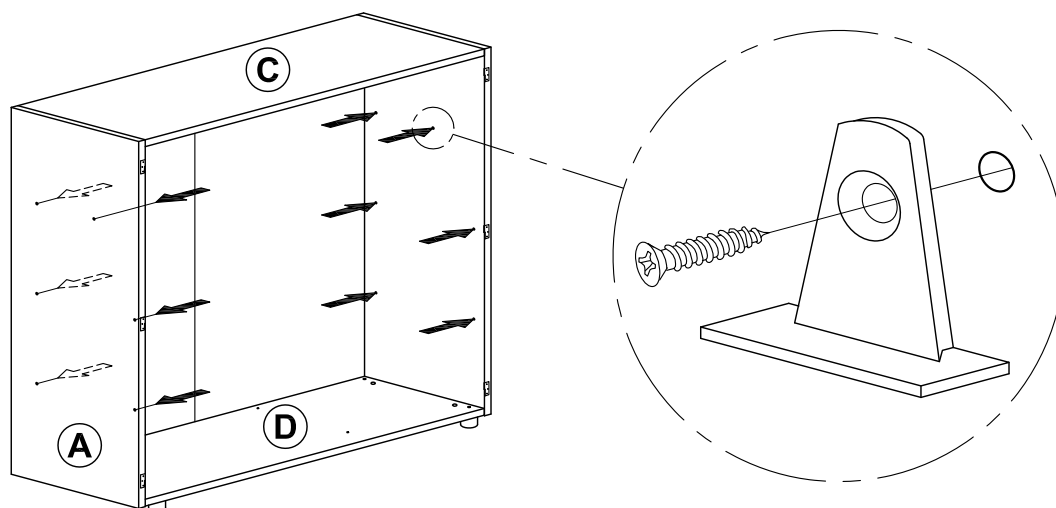
4



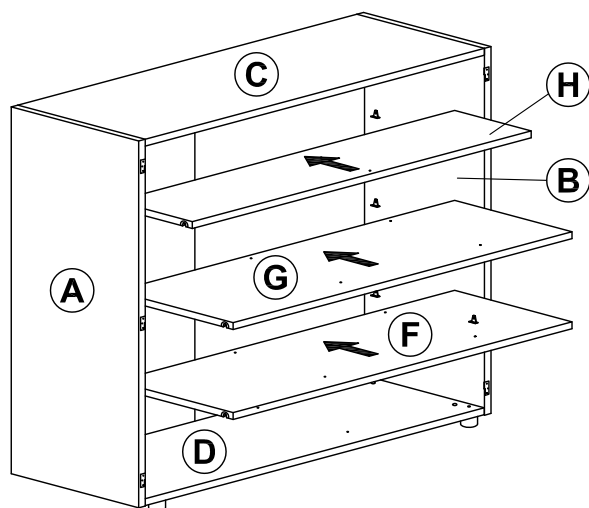
5



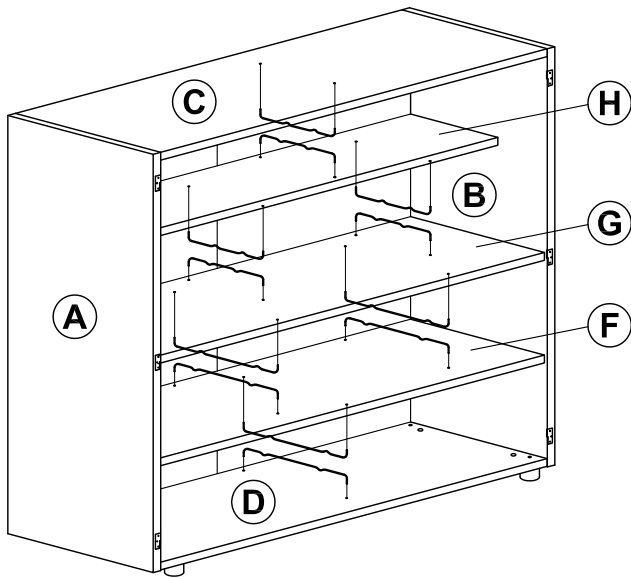
6



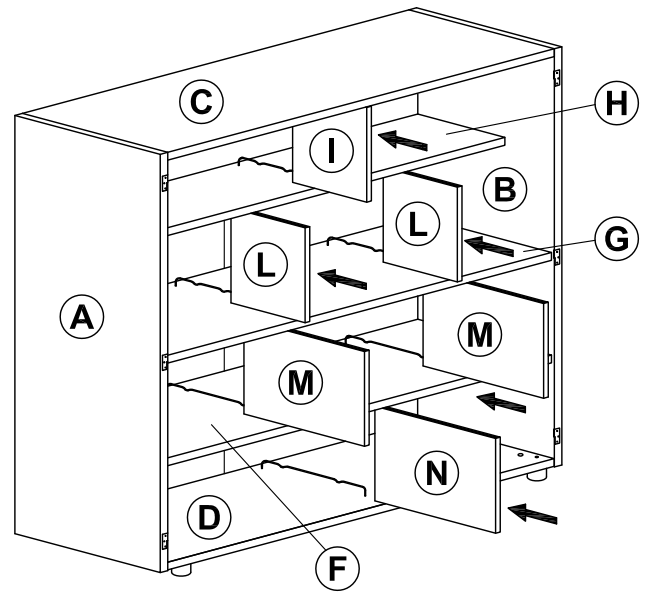
7



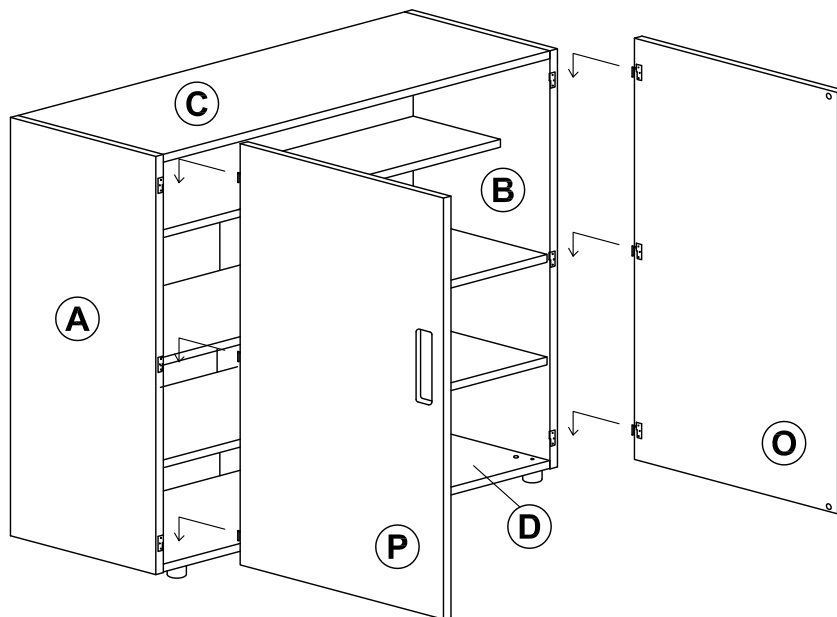
8



9



10



11

PER METTERE IN PIANO IL MOBILE E CONSENTIRE IL PERFETTO ALLINEAMENTO DELLE ANTE, AGIRE SUI PIEDINI REGOLATORI CON LA CHIAVETTA IN DOTAZIONE, ATTRAVERSO I FORI SITUATI SUL BASAMENTO D.

TO PUT THE CABINET HORIZZONTALLY AND TO ALLOW THE PERFECT ALIGNMENT OF THE DOORS, PLS. ACT ON THE SMALL REGULATOR FEET, WITH THE HELP OF THE SMALL KEY, GIVEN AS EQUIPMENT, THROUGH THE HOLES SITUATED ON BASE D.

POR METTRE SUR LE PLAN LE MEUBLE ET CONSENTIR LE PARFAIT ALIEMENT DES PORTES, ON DOIT AGIR SUR LES PETITS PIEDS REGULATEURS, AVEC LA PETITE CLE EN DOTATION, A TRAVERS LES TROUS SUR LA BASE D.

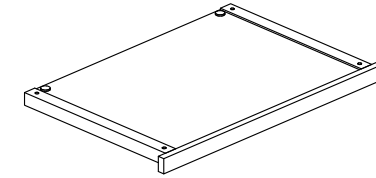
UM DEN SCHRANKELEMENT AUF NIVEAU ZU STELLEN, UND DIE EINWANDFREIE ANREIHUNG DER TÜREN DAMIT ZU ERREICHEN, HANDELN SIE BITTE DEN FÜSSENREGLER MIT DEM AUSGESTATTEN SCHLÜSSELCHEN DURCH DIE AUF DER GRUNDFLÄCHE "D" ANWESENDEN LÖCHER.

LDW / RP

RIPIANO ESTRAIBILE EXTRACTABLE SHELF - AUSZIEHREGAL - PLATEAU COULISSANT

ISTRUZIONI DI MONTAGGIO

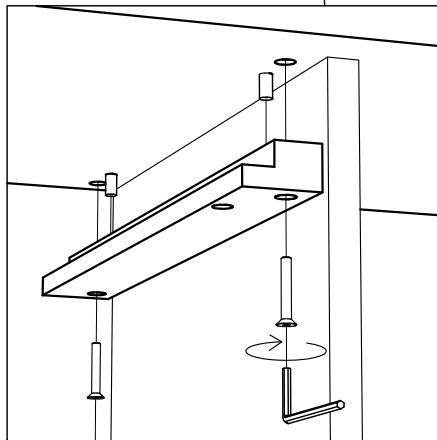
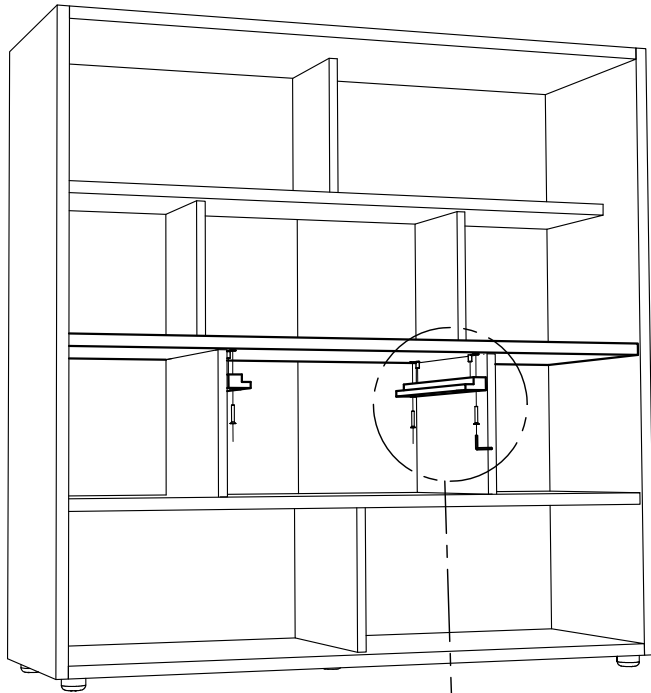
ASSEMBLY INSTRUCTIONS - MONTAGE EINWEISUNG - INSTRUCTIONS DE MONTAGE



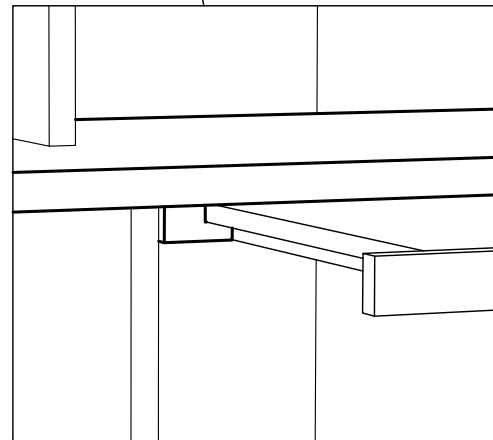
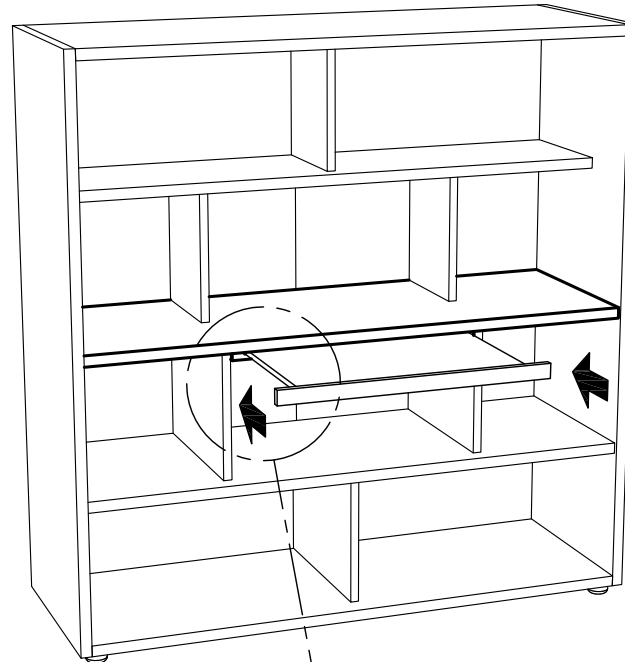
dis. LUW D 022a

23-05-2011

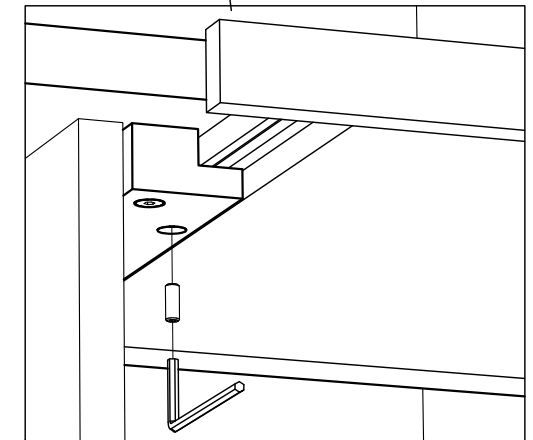
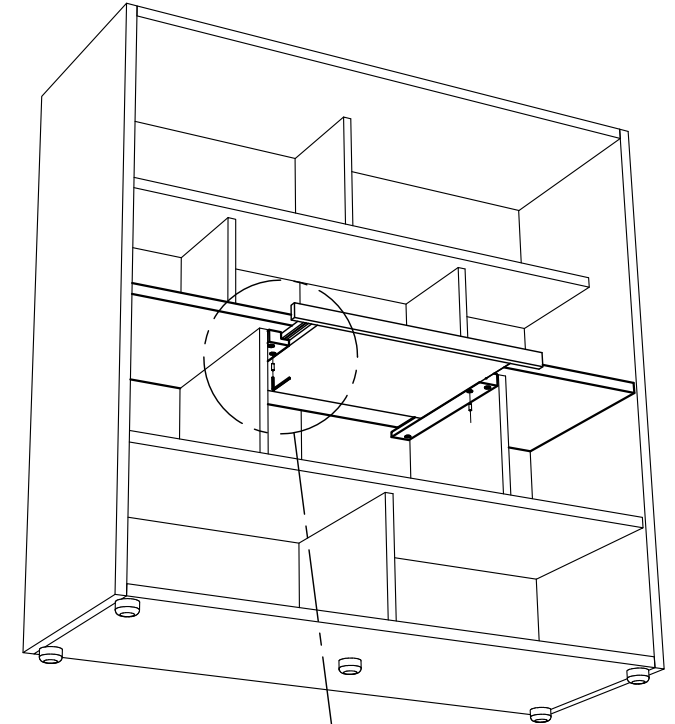
PAG 1/1



1



2



3