

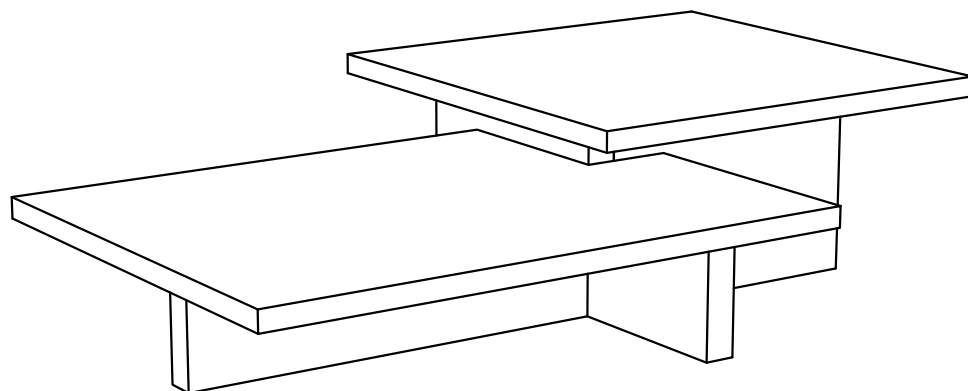
# BETABLE

ISTRUZIONI DI MONTAGGIO ASSEMBLY INSTRUCTIONS - INSTRUCTIONS DE MONTAGE - MONTAGE EINWEISUNG

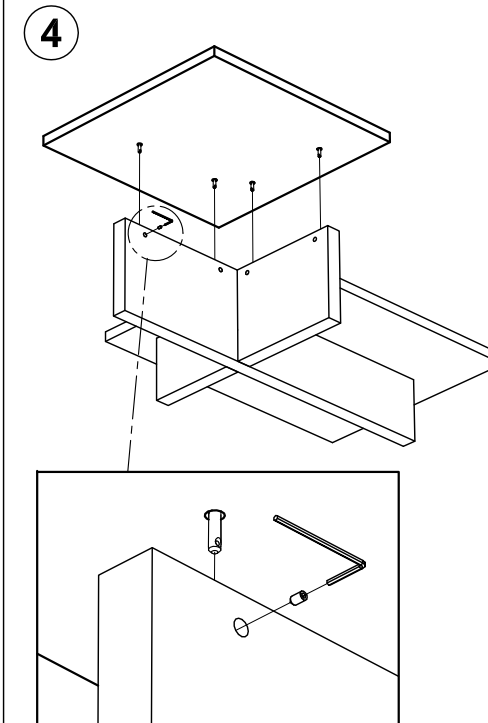
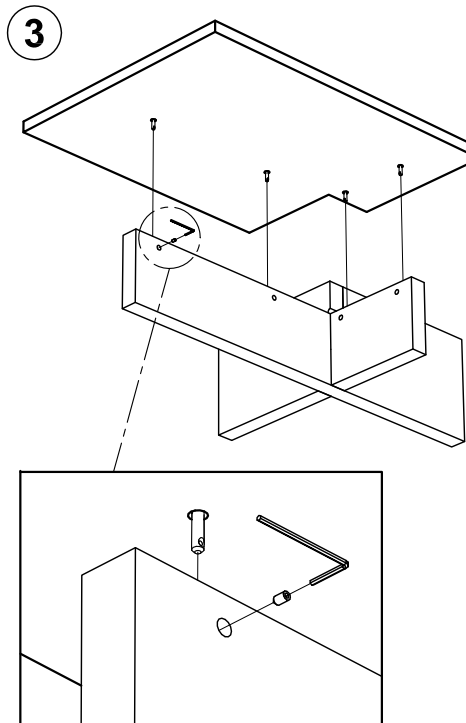
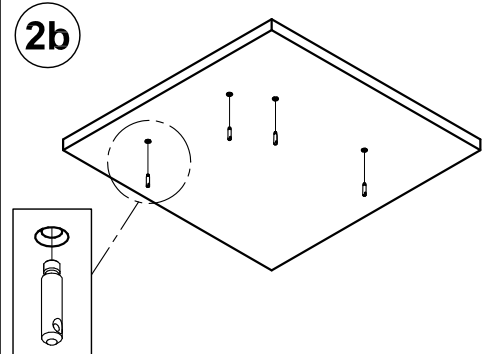
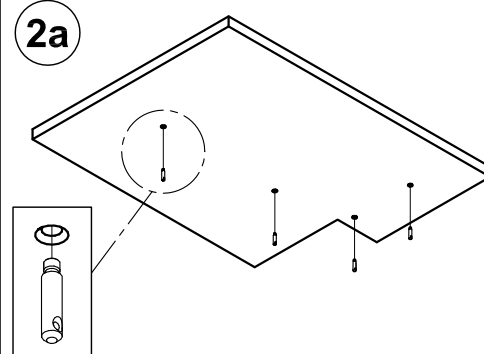
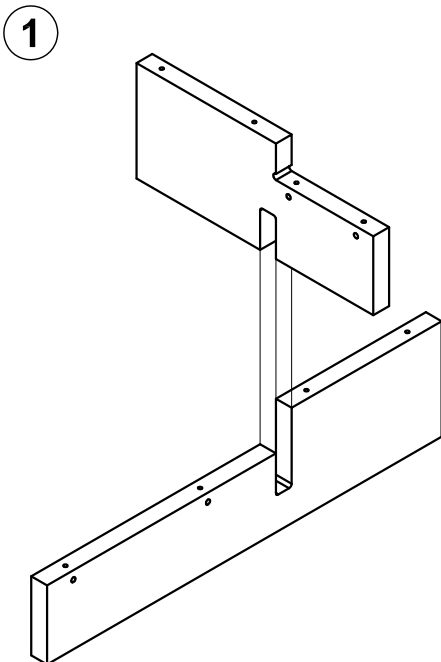
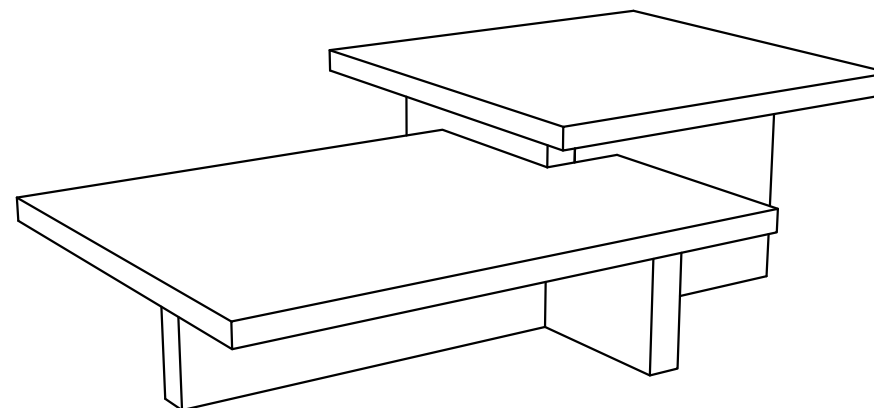
dis. TPS D 020

20-04-2011

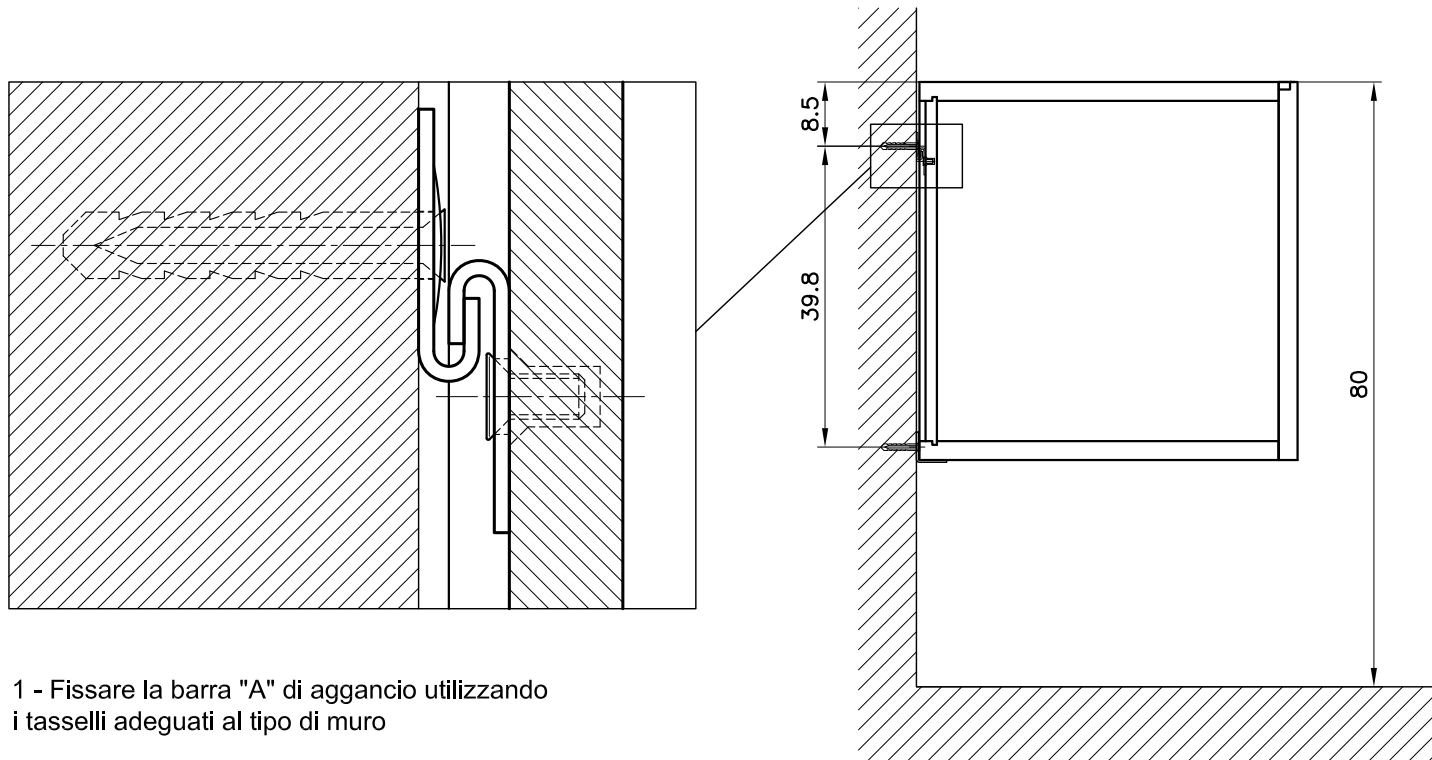
180x120 cm



150x100 cm



**CREDENZA BD 11 - A**



1 - Fissare la barra "A" di aggancio utilizzando i tasselli adeguati al tipo di muro

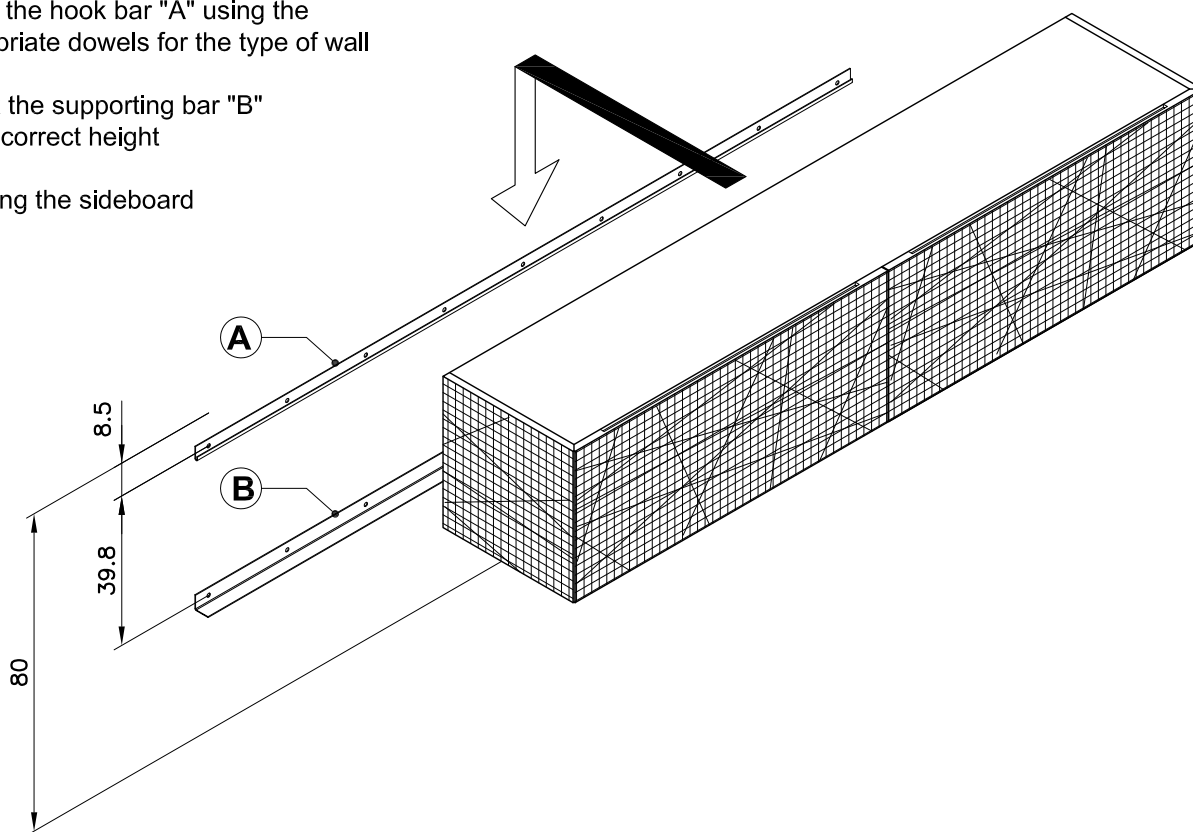
2 - Fissare la barra di sostegno "B" rispettando le altezze indicate

3 - agganciare la credenza

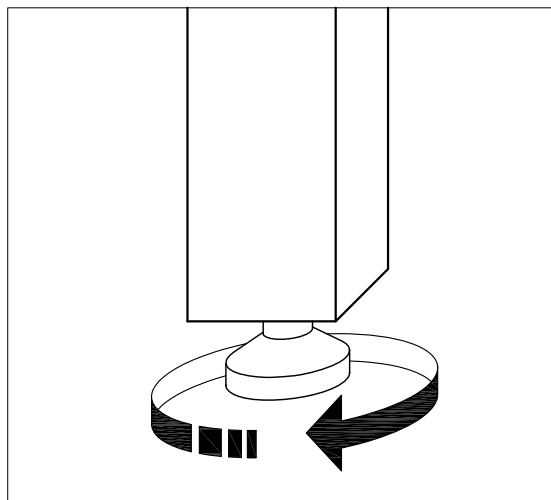
1 - Fix the hook bar "A" using the appropriate dowels for the type of wall

2 - Fix the supporting bar "B" at the correct height

3 - Hang the sideboard



# Collezione Intarsia



1 - Posizionare il mobile esattamente nel punto prescelto

2 - Le ante del mobile vengono regolate in fabbrica in condizioni di perfetta planarità. Eventuali dislivelli del pavimento potrebbero causare un disallineamento delle ante, queste potranno essere riportate in posizione corretta regolando i piedini livellatori.

