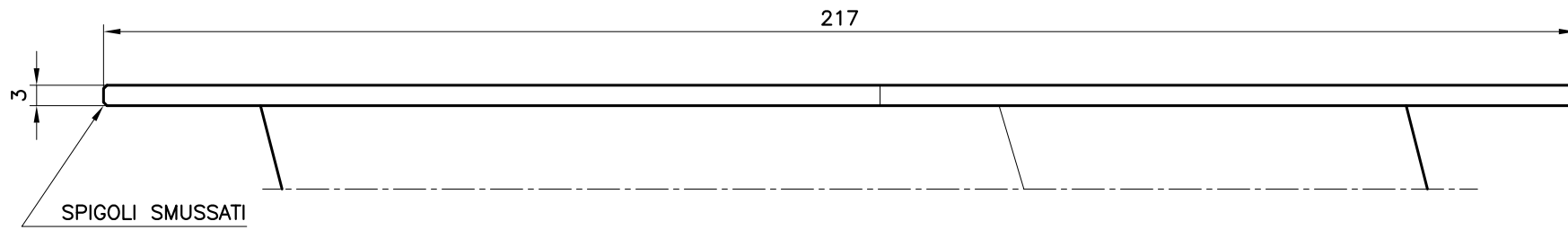
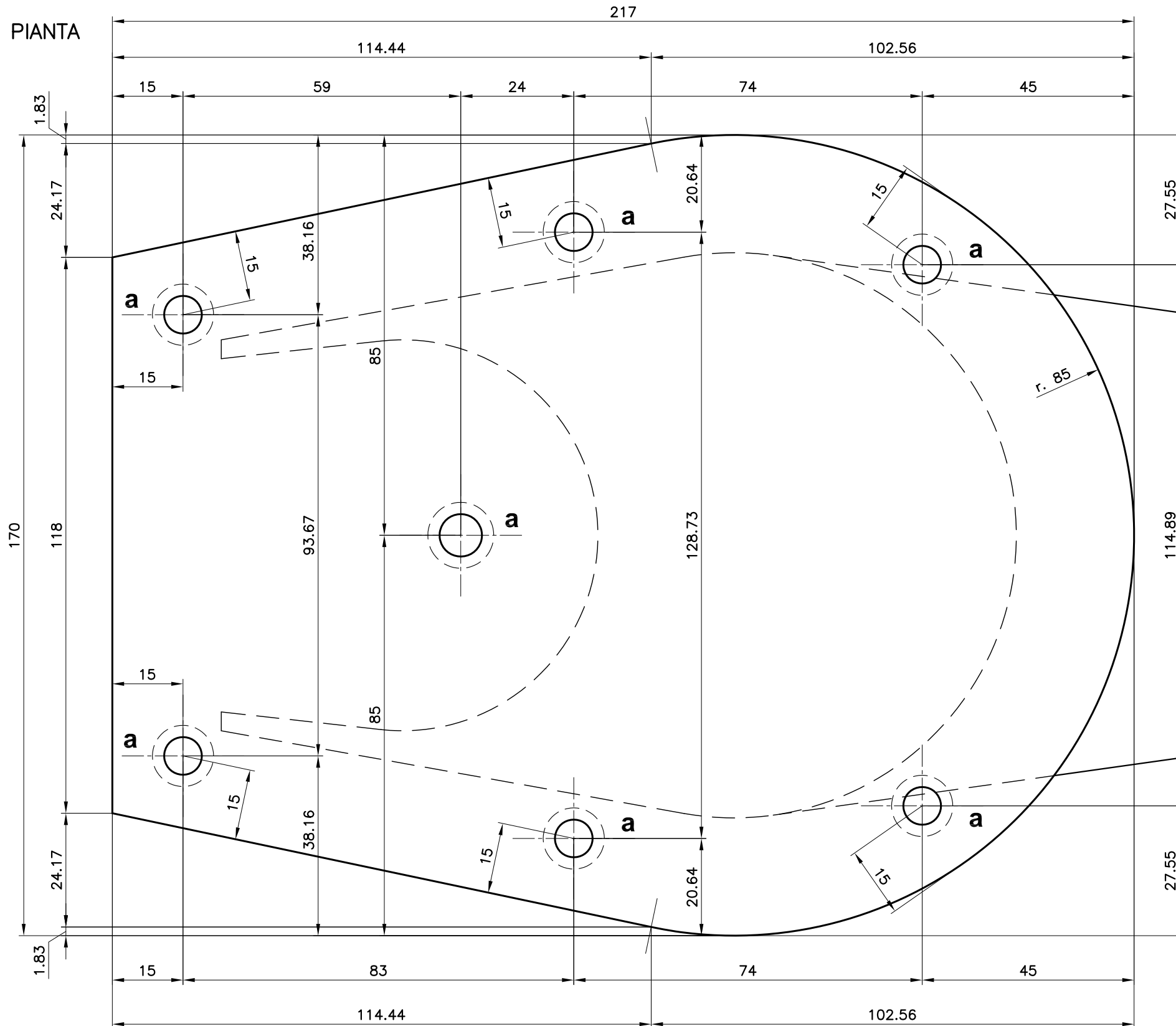


FIANCO

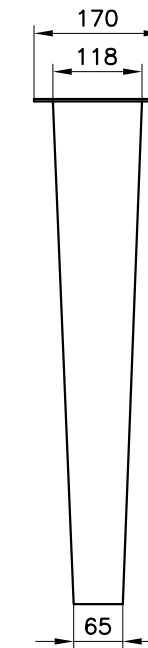


PIANTA

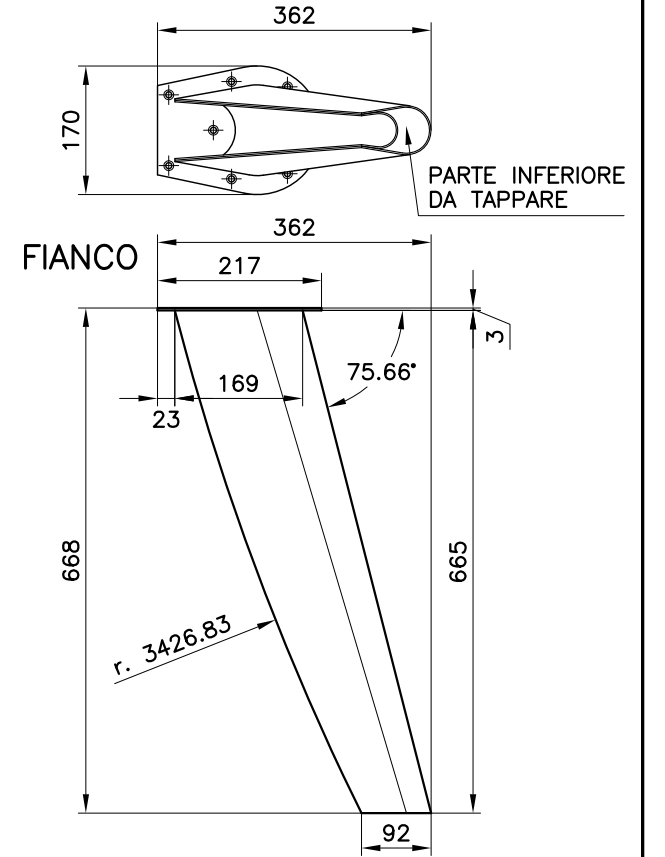


VISTE ORTOGONALI
scala 1:10

FRONTE



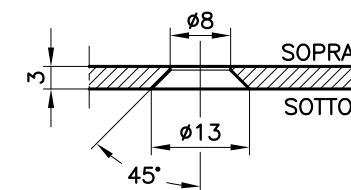
PIANTA VISTA DA SOTTO



LEGENDA FORATURA

a = FORI \varnothing 8 SVASATI PER VITI M6 TSP CE per fissaggio al piano

SEZIONE FORI



Studio GALMAR

PROGETTAZIONE e DESIGN - SETTORE ARREDO
20833 GIUSSANO (MI) - P.zza Repubblica, 1 - E-mail: info@studiogalmar.it
PROPRIETA' E DIRITTI RISERVATI, TUTELATI A NORMA DI LEGGE

collezione:

MAX

articolo:

TAVOLO BD 12

descrizione:

**GAMBA IN OTTONE BRONZATO
CON PIASTRA DI FISSAGGIO
IN FERRO VERNICIATO**

data:

17-09-2001

scala:

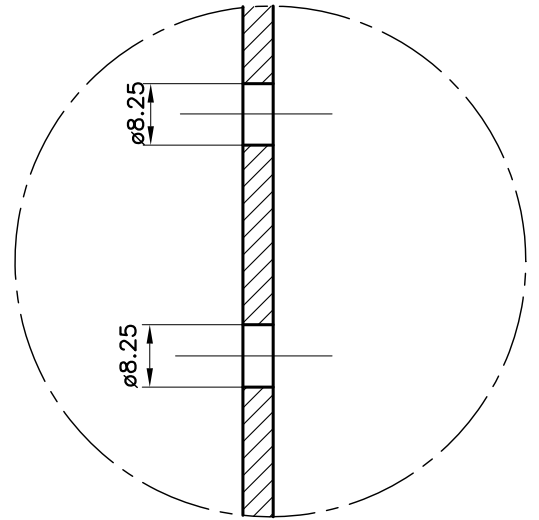
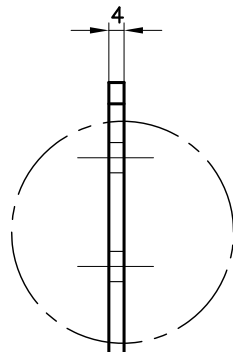
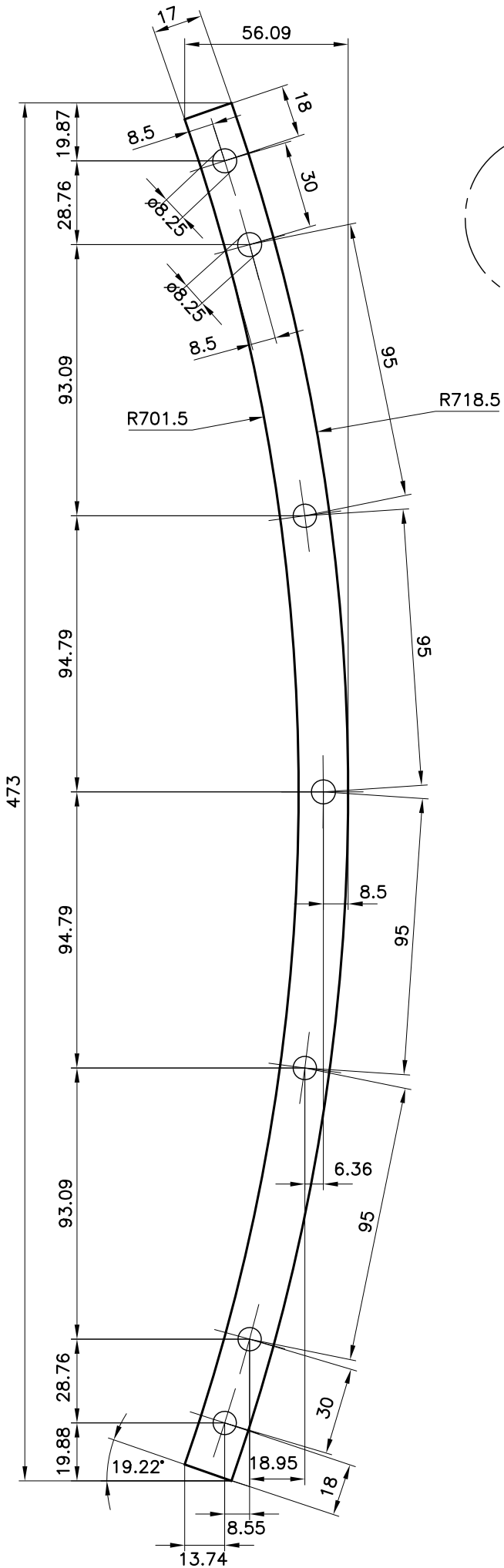
1:1-1:5

aggiornamenti:

26-11-2001

codice documento:

BD12 D 001a



SEZIONE scala 1:1

A VISTA SOLO PERIMERTO di 4 mm.

Studio GALMAR

PROGETTAZIONE e DESIGN - SETTORE ARREDO
20833 GIUSSANO (MB) - P.zza Repubblica, 1 - E-mail: info@studogalmar.it
PROPRIETA' E DIRITTI RISERVATI, TUTELATI A NORMA DI LEGGE

serie:

CONS

articolo:

LETTO DAVOS

descrizione:

**DISTANZIALE TESTATA
materiale FERRO
finit. NICHEL SATINATO**

data:

23-10-'98

scala:

1:2

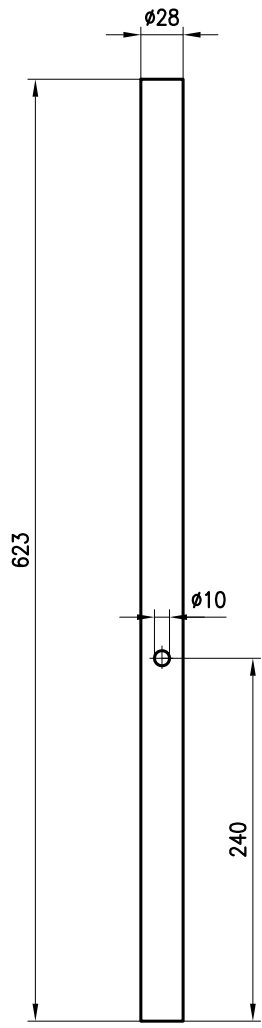
aggiornamenti:

25-06-'99

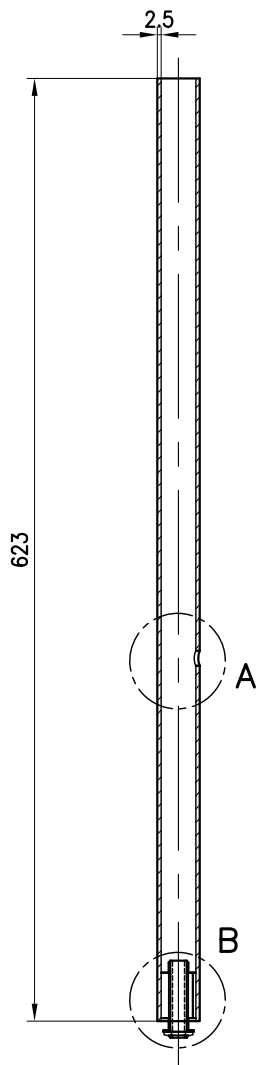
codice documento:

LDA D 017

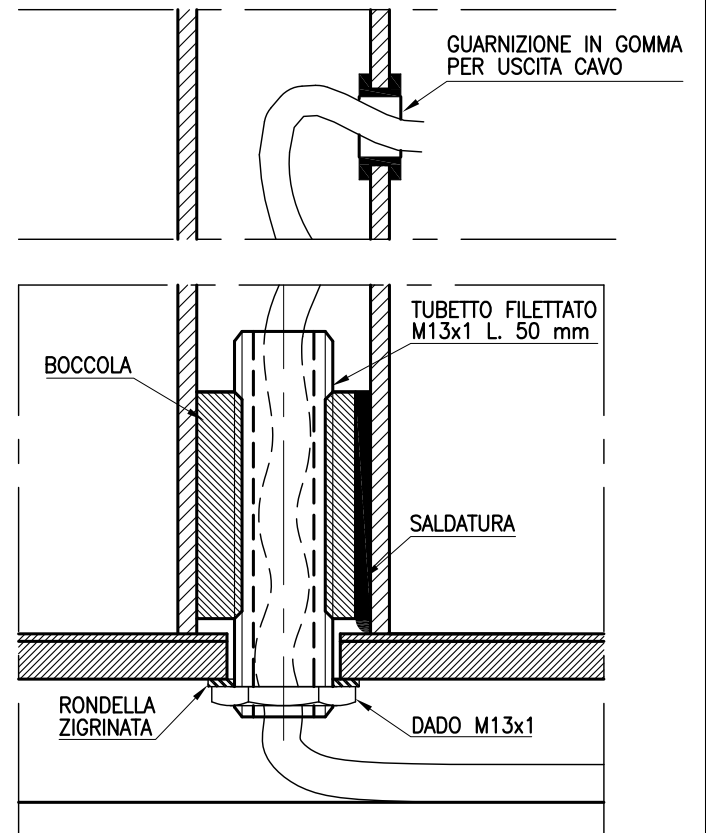
STELO
VISTA LATO FORO



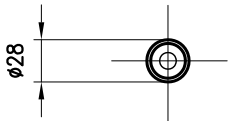
SEZIONE LATERALE



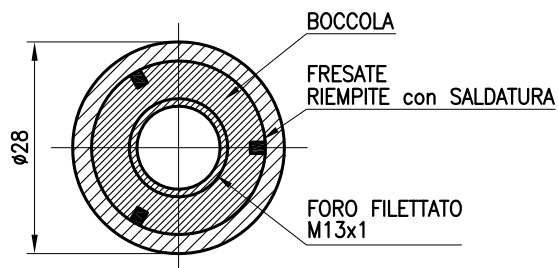
PART. A-B scala 1:1



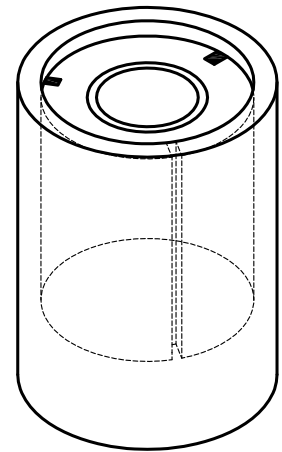
PIANTA VISTA da SOTTO



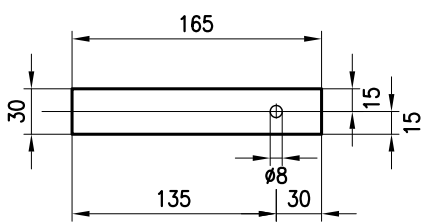
SEZIONE ORIZZONTALE scala 1:1



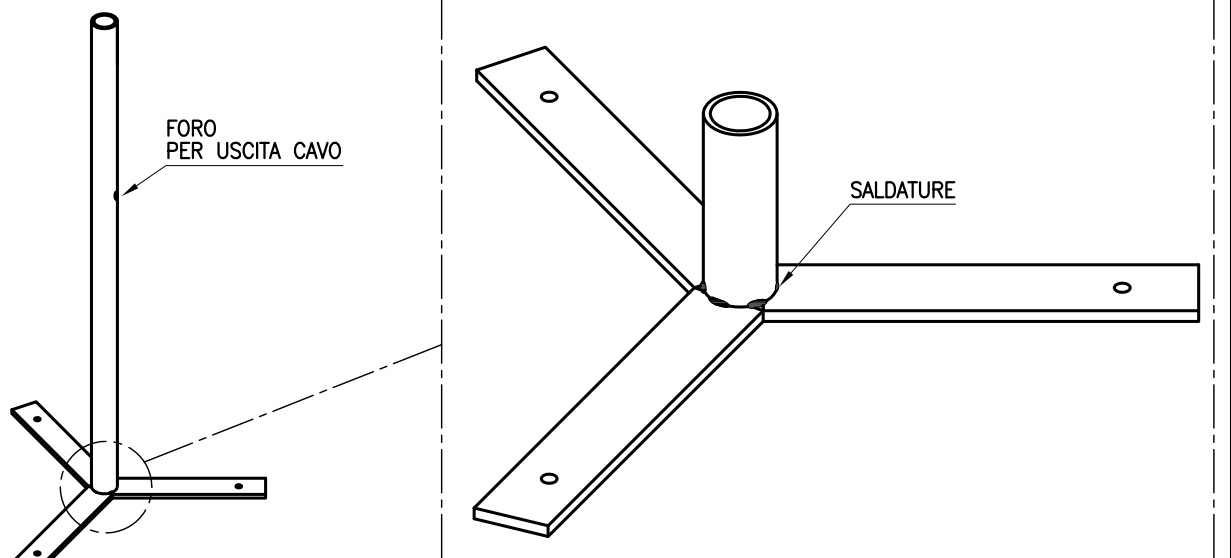
VISTA 3D da SOTTO



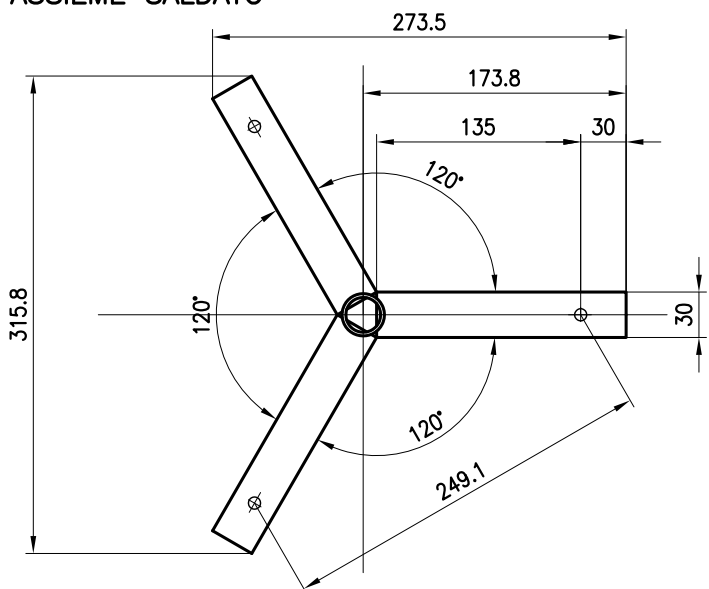
STELO CON CROCIERA SUPERIORE SALDATA
PIANTA RAZZA



VISTA 3D da SOTTO



ASSIEME SALDATO



MATERIALE :

METALLO ø28 sp. 2,5 mm

finitura : vernice liquida BIANCO / ANTRACITE / ORO

Studio GALMAR		descrizione:	
PROGETTAZIONE e DESIGN - SETTORE ARREDO		STELO	
20833 GIUSSANO (MB) Italy - P.za Repubblica, 1		CON CROCIERA SALDATA	
Tel. +39 0362 351107 - E-mail: info@studlogalmar.it		SUPERIORE	
PROPRIETA' E DIRITTI RISERVATI, TUTELATI A NORMA DI LEGGE		data:	scala: formato:
articolo:	RAY	14-10-2010	1:5 A3
aggiornamenti:		codice documento:	
		RAY D 011	