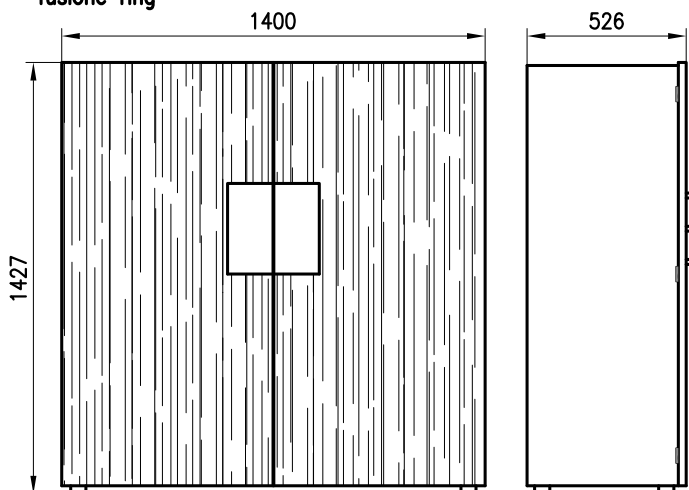


QUADRO

VARIANTE MANIGLIA:

- Acciaio verniciato
- fusione di alluminio
- fusione ring



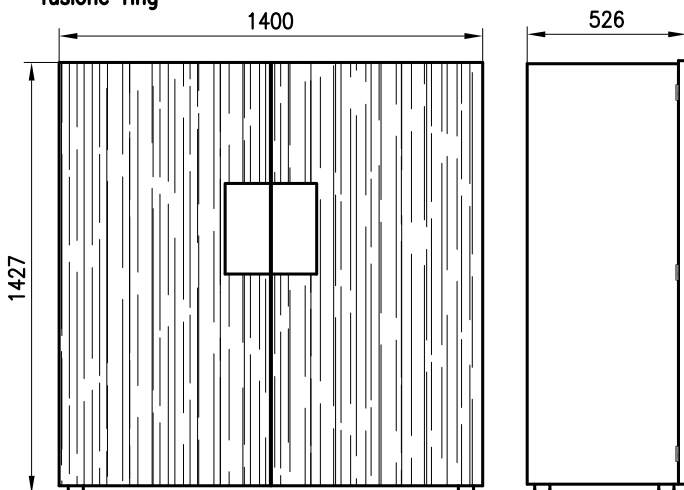
MATERIALE :

- **STRUTTURA E ANTE :**
rovere finitura moka, ebano, grigio
- **INTERNO (schienali, ripiani e divisori) :**
rovere finitura moka, ebano, grigio

QUADRO/GREIGE

VARIANTE MANIGLIA:

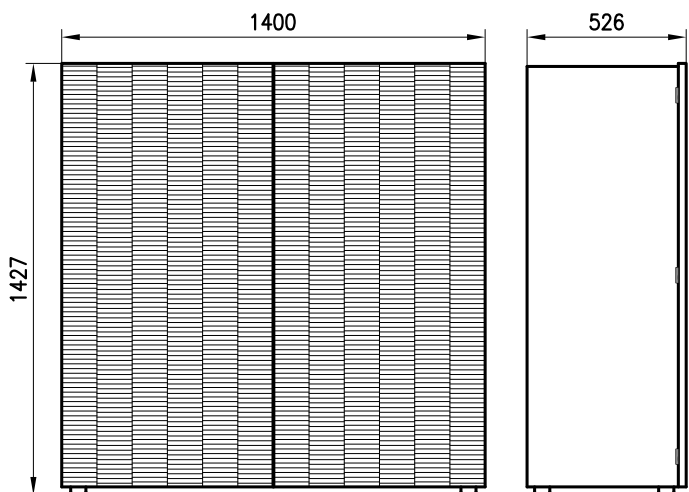
- Acciaio verniciato
- fusione di alluminio
- fusione ring



MATERIALE :

- **STRUTTURA E ANTE :**
rovere finitura moka, ebano, grigio
- **INTERNO (schienali, ripiani e divisori) :**
MELAMINICO " TRAGNI FA42CONFORT - CLEAF "
finitura: penelope - colore: greige.

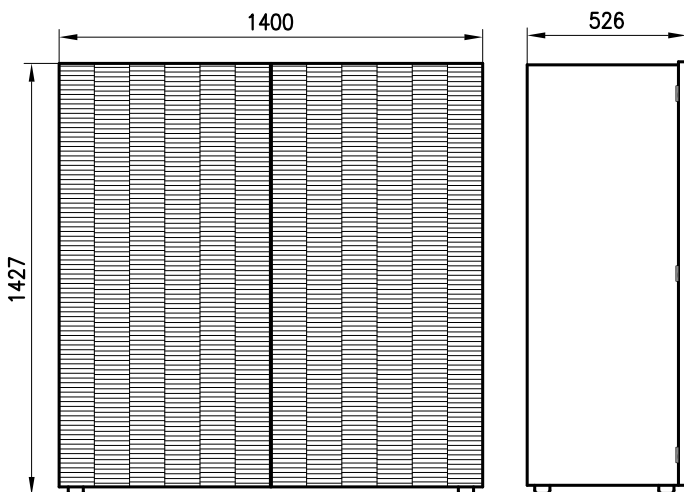
QUADRO TEXT



MATERIALE :

- **STRUTTURA:**
rovere finitura moka, ebano
- **ANTE :**
rovere taglio sega sp. 1,5 mm finitura moka, ebano
- **INTERNO (schienali, ripiani e divisori) :**
rovere finitura moka, ebano

QUADRO TEXT / GREIGE



MATERIALE :

- **STRUTTURA:**
rovere finitura moka, ebano
- **ANTE :**
rovere taglio sega sp. 1,5 mm finitura moka, ebano
- **INTERNO (schienali, ripiani e divisori) :**
MELAMINICO " TRAGNI FA42CONFORT - CLEAF "
finitura: penelope - colore: greige.

Studio GALMAR

PROGETTAZIONE e DESIGN - SETTORE ARREDO
20833 GIUSSANO (MB) Italy - P.za Repubblica, 1
Tel. +39 0362 351107 - E-mail: info@studogalmar.it
PROPRIETA' E DIRITTI RISERVATI, TUTELATI A NORMA DI LEGGE

descrizione:

GAMMA VARIANTI QUADRO

articolo:

QUADRO - QUADRO / GREIGE

QUADRO TEXT

QUADRO TEXT / GREIGE

data:

30-05-2011

aggiornamenti:

scala:

1:20

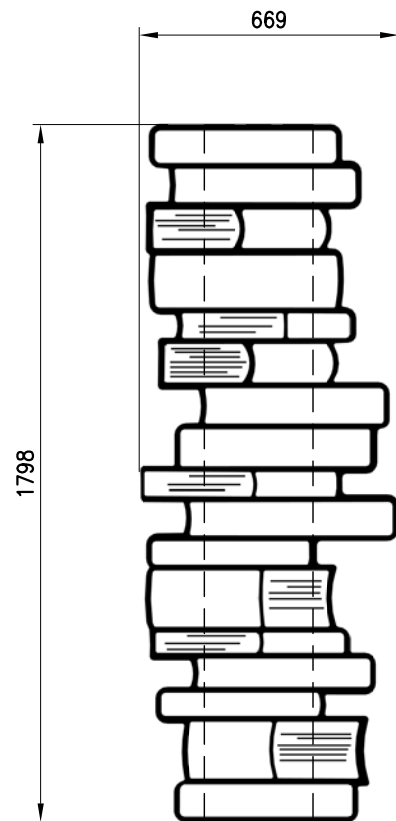
formato:

A4

codice documento:

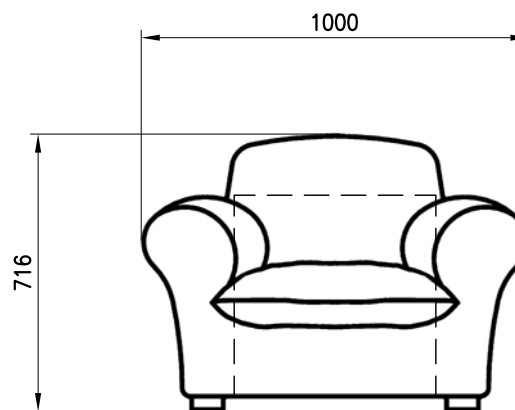
QDD D 000

BOOK



Vedi dis. SBB D 001

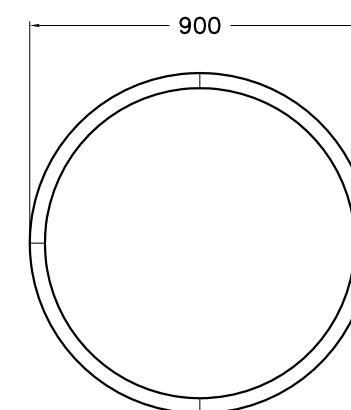
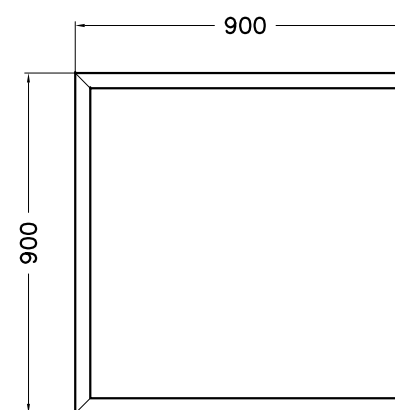
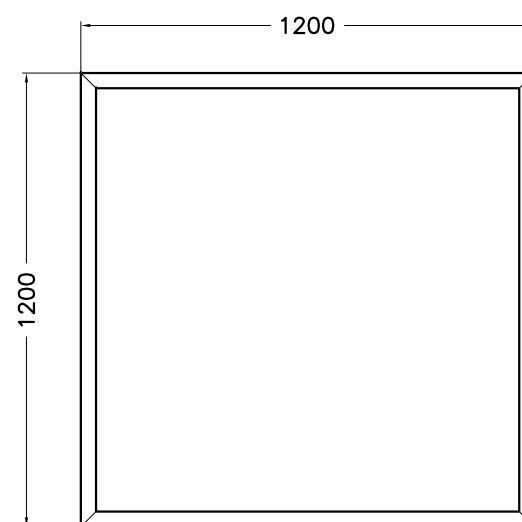
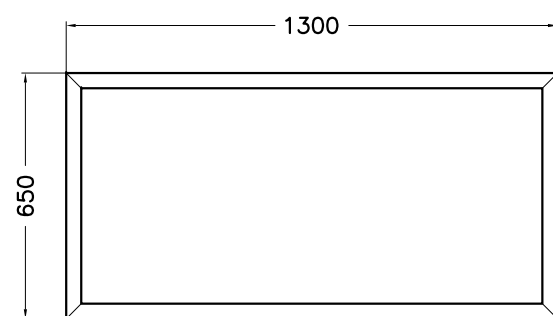
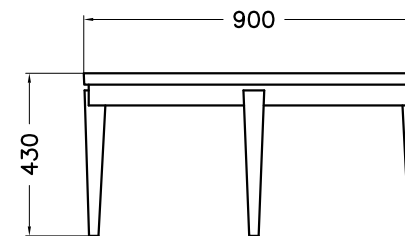
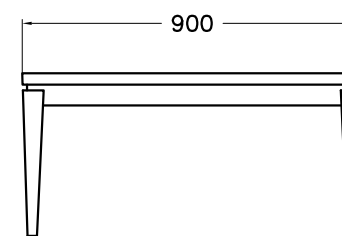
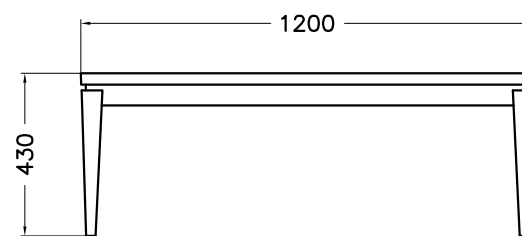
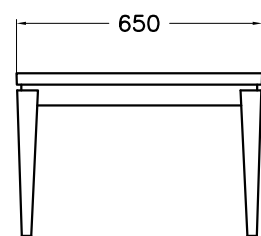
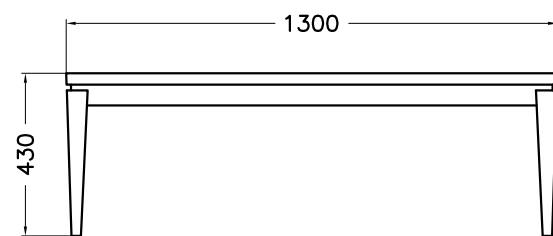
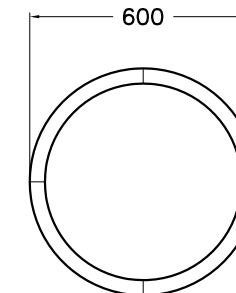
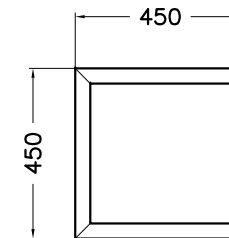
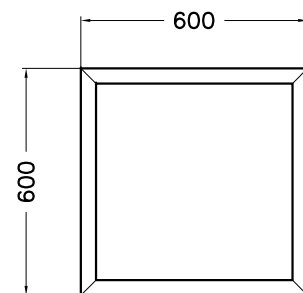
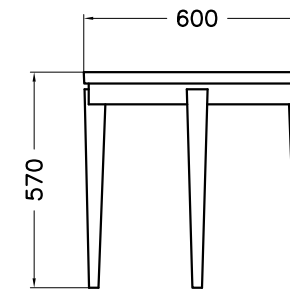
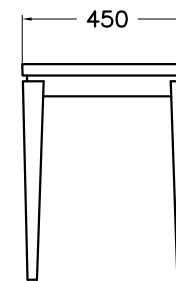
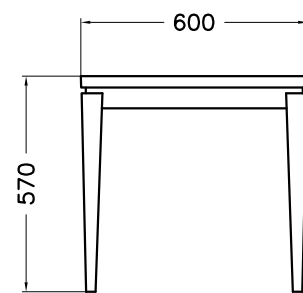
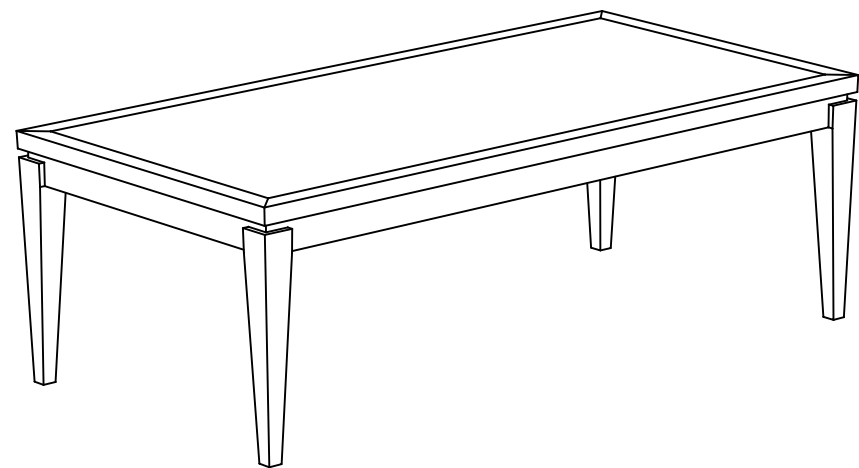
BIG



Vedi dis. SBB D 005

N.B.: Serigrafia sul lato interno nera, effettuata prima dell'argentatura.
Bordi lucidi spigolati verniciati neri (a mano).

Studio GALMAR		
PROGETTAZIONE e DESIGN - SETTORE ARREDO		
20833 GIUSSANO (MB) Italy - P.za Repubblica, 1		
Tel. +39 0362 351107 - E-mail: info@studlogalmar.it		
PROPRIETA' E DIRITTI RISERVATI, TUTELATI A NORMA DI LEGGE		
articolo:		
SPECCHI BOOK e BIG		
descrizione:		
GAMMA SPECCHI		
data:	scala:	formato:
25-10-2010	1:20	A4
aggiornamenti:	codice documento:	
	SBB D 000	

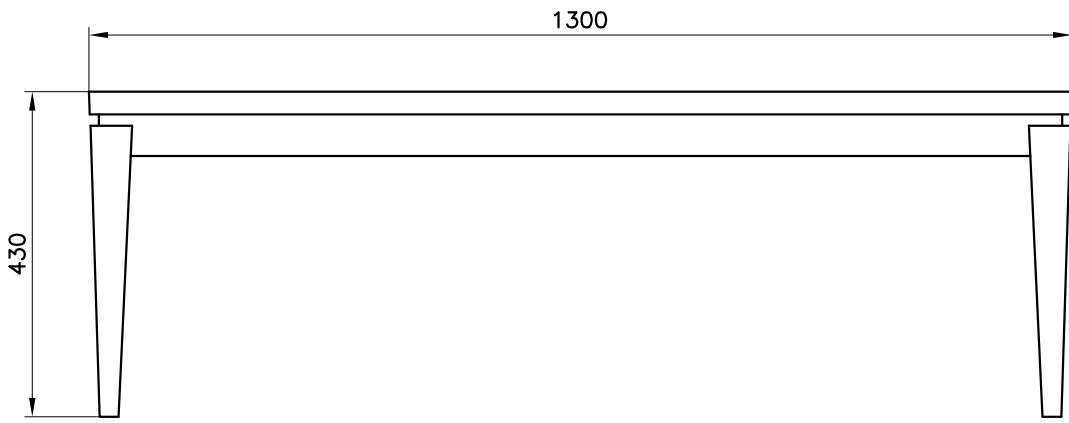


Studio GALMAR

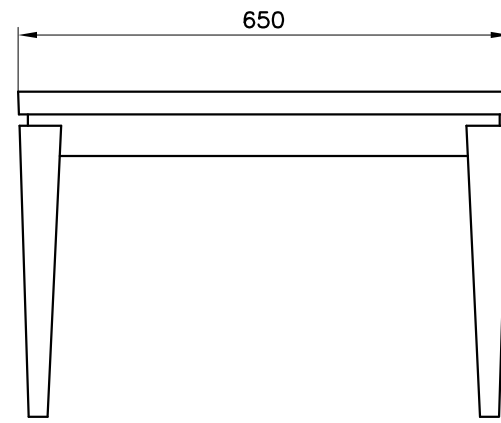
PROGETTAZIONE e DESIGN - SETTORE ARREDO
20833 GIUSSANO (MB) - P.za Repubblica, 1 - E-mail: info@studlogalmar.it
PROPRIETA' E DIRITTI RISERVATI, TUTELATI A NORMA DI LEGGE

TAVOLINO RETTANGOLARE – ART. 70700 T13

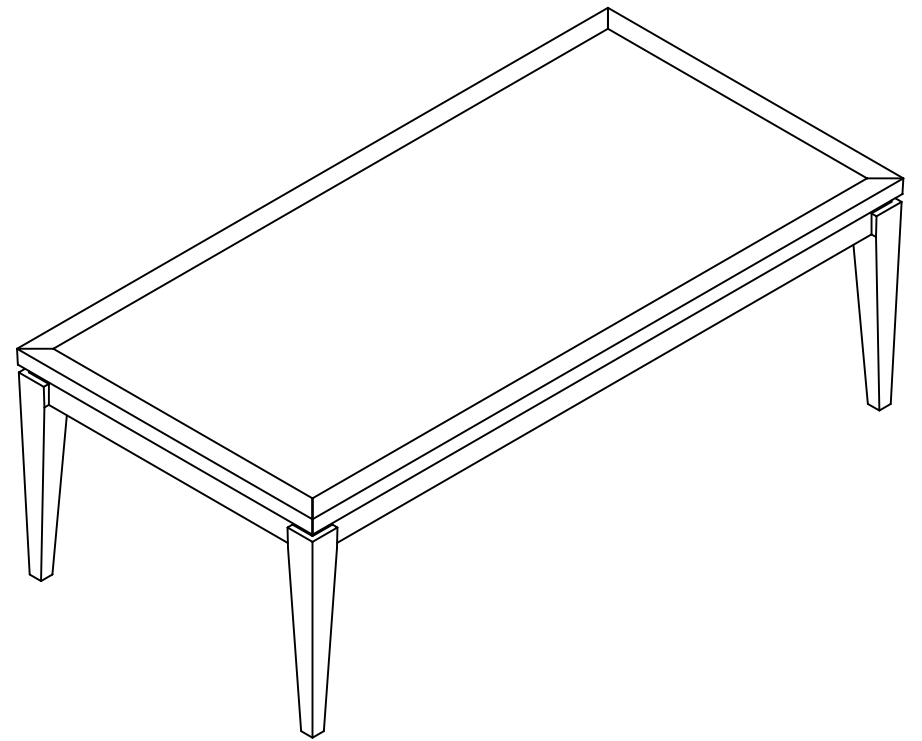
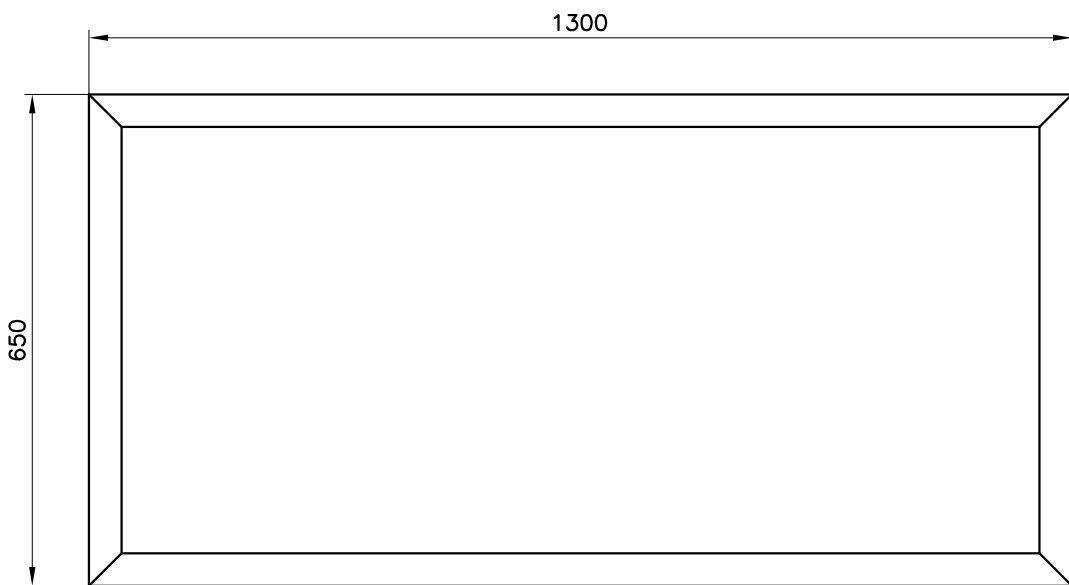
FRONTE



FIANCO

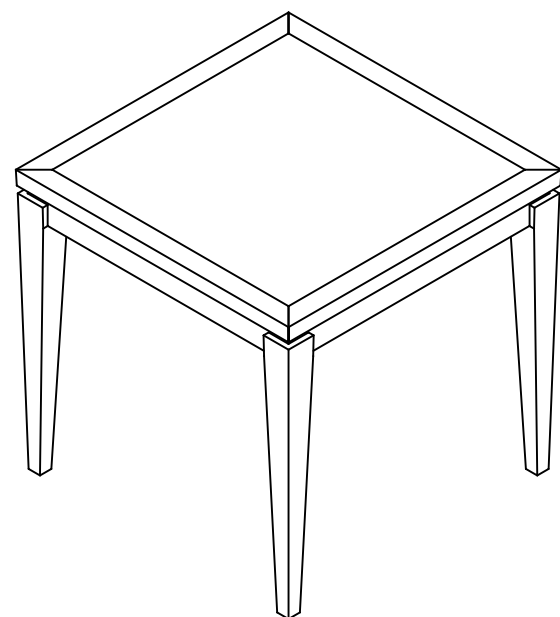
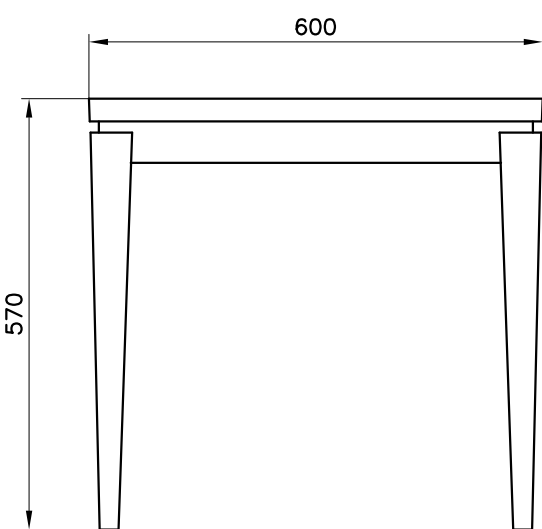


PIANTA

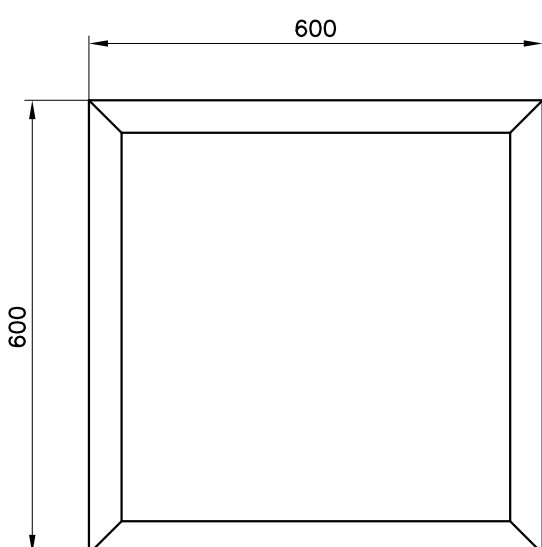


TAVOLINO QUADRATO – ART. 70700 TQ

PROSPETTO



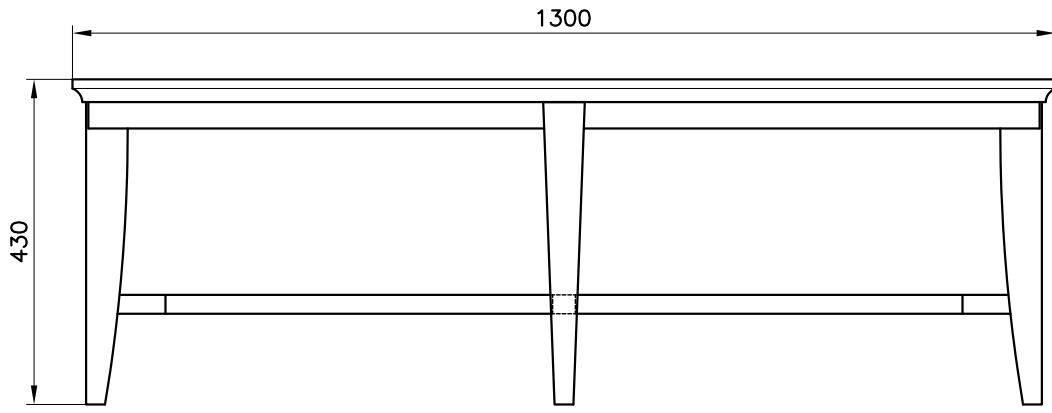
PIANTA



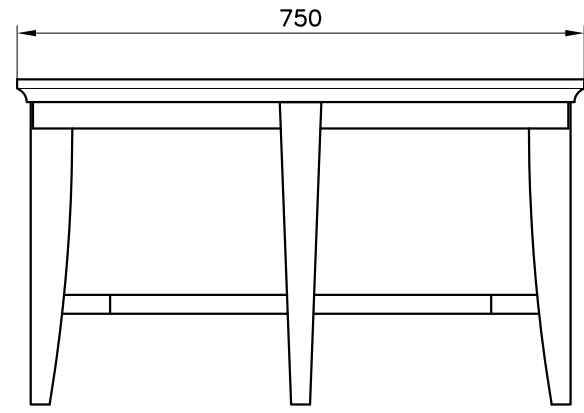
Studio GALMAR <small>PROGETTAZIONE e DESIGN - SETTORE ARREDO 20833 GIUSSANO (MB) - P.za Repubblica, 1 - E-mail: info@studiogalmar.it PROPRIETÀ E DIRITTI RISERVATI. TUTELATI A NORMA DI LEGGE</small>		descrizione: GAMMA TAVOLINI CON PIANO LEGNO	
serie: SEDUTE 2007		data: 18-12-2007	scala: 1:10
articolo di riferimento: ARTICOLI PROD. VENETO TNB		aggiornamenti:	codice documento: BTL D 000

TAVOLINO OVALE – ART. 70520 T13

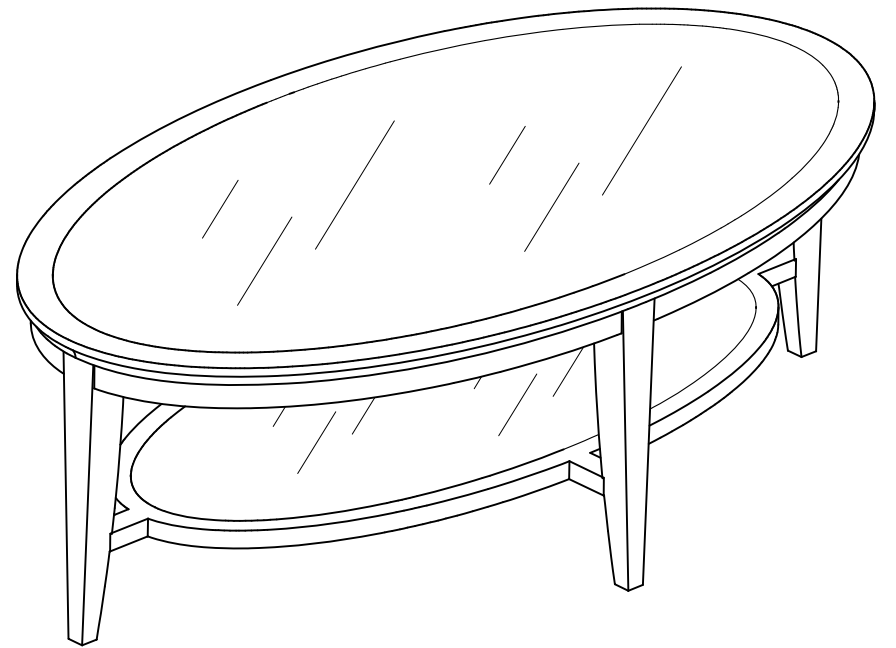
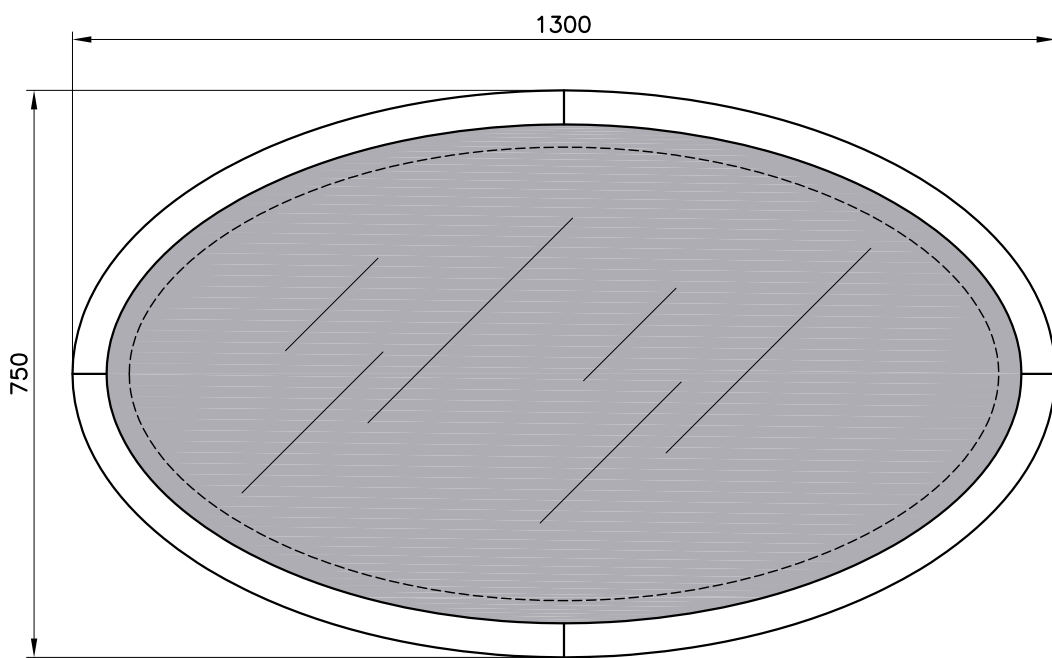
FRONTE



FIANCO

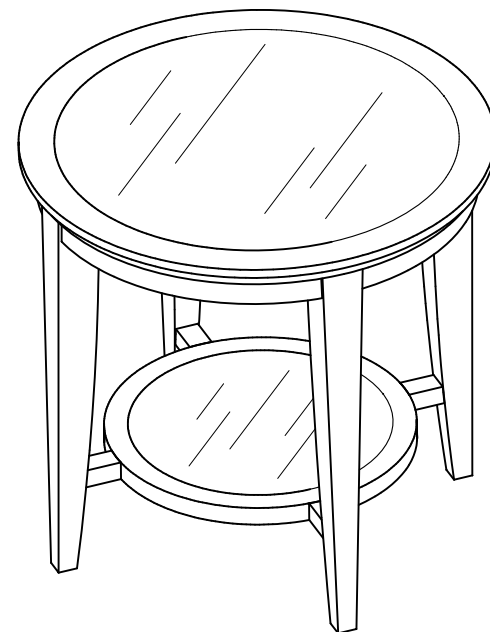
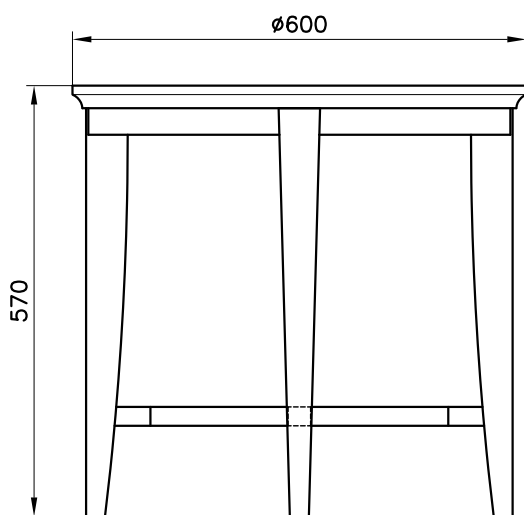


PIANTA

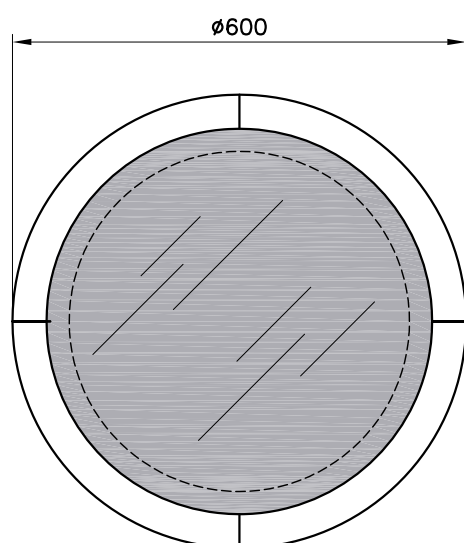


TAVOLINO ROTONDO – ART. 70520 T6

PROSPETTO



PIANTA



Studio GALMAR		descrizione:	
PROGETTAZIONE e DESIGN - SETTORE ARREDO		GAMMA TAVOLINI	
20833 GIUSSANO (MB) - P.za Repubblica, 1 - E-mail: info@studiogalmar.it		CON PIANO CRISTALLO	
PROPRIETA' E DIRITTI RISERVATI, TUTELATI A NORMA DI LEGGE			
serie:	SEDUTE 2007	data:	18-12-2007
articolo di riferimento:	ARTICOLI PROD. VENETO TNB	scala:	1:10
aggiornamenti:		codice documento:	BTL D 100