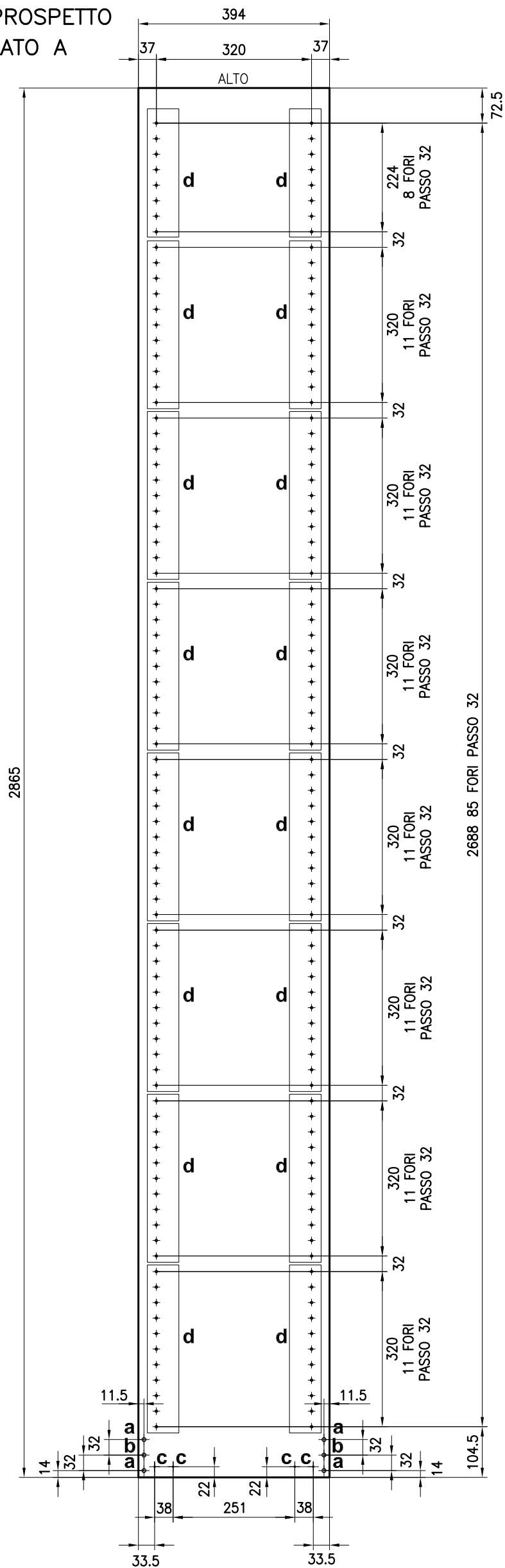
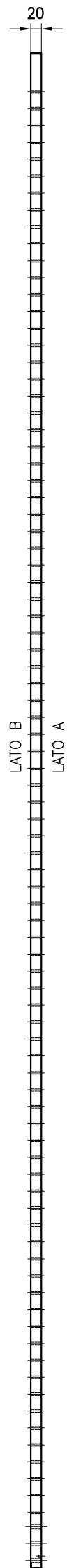


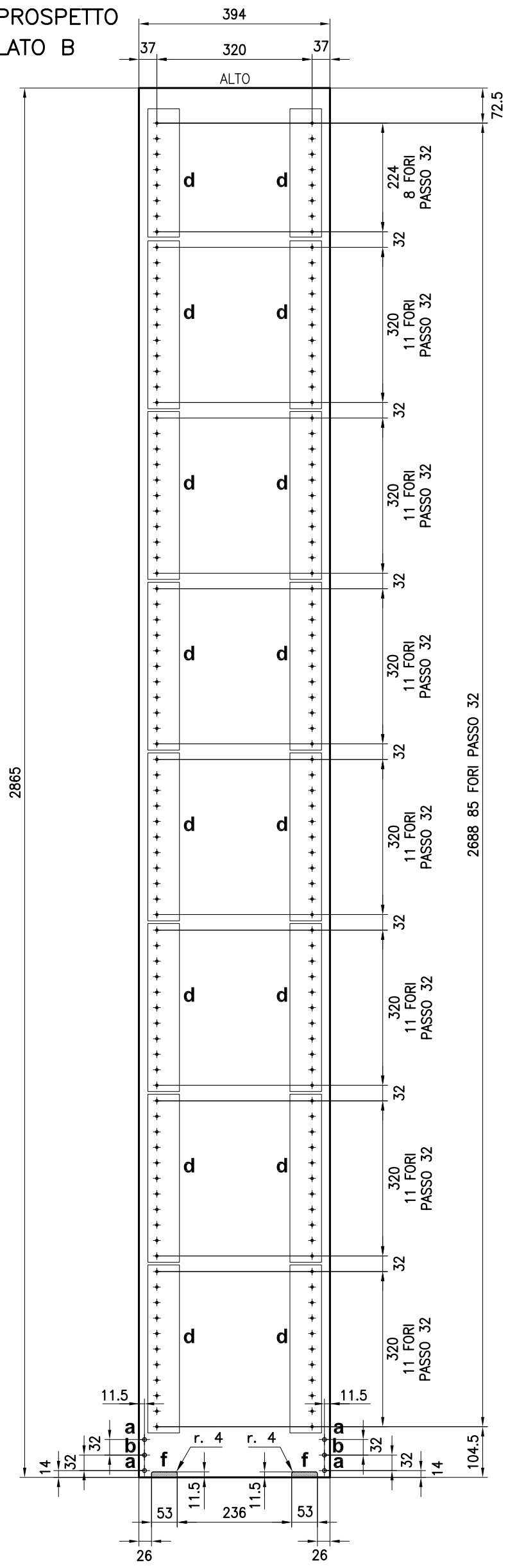
PROSPETTO  
LATO A



FIANCO



PROSPETTO  
LATO B



LEGENDA FORATURA

- a** = FORI ø8 prof. 12 per SPINE LEGNO 7.9x30
- b** = FORI ø8 prof. 12 per BUSSOLE ANKOR M6x9 S/PASTIGLIA
- c** = FORI ø3 prof. 5 per VITI AUTOFIL. 3.5x16 per LIVELLATORI CAMAR cod. 300 00 Z219Z2
- d** = FORI ø5 prof. 11 per Basette SALICE BAR4RH2 per FERMASCHIANALI TEMO BFS32 per BUSSOLE ANKOR M4x10 S/PASTIGLIA per PERNI COMBO M4 per PERNI PER RIPIANI METALLICI
- f** = SCASSO 53x11.5 prof. 1.5 per LIVELLATORI CAMAR cod. 300 00 Z219Z2

MATERIALI

PANNELLO MELAMINICO sp. 20 - cod. D27 colore: grigio luce  
BORDO PU 10/10 su 4 LATI - colore: silver blu

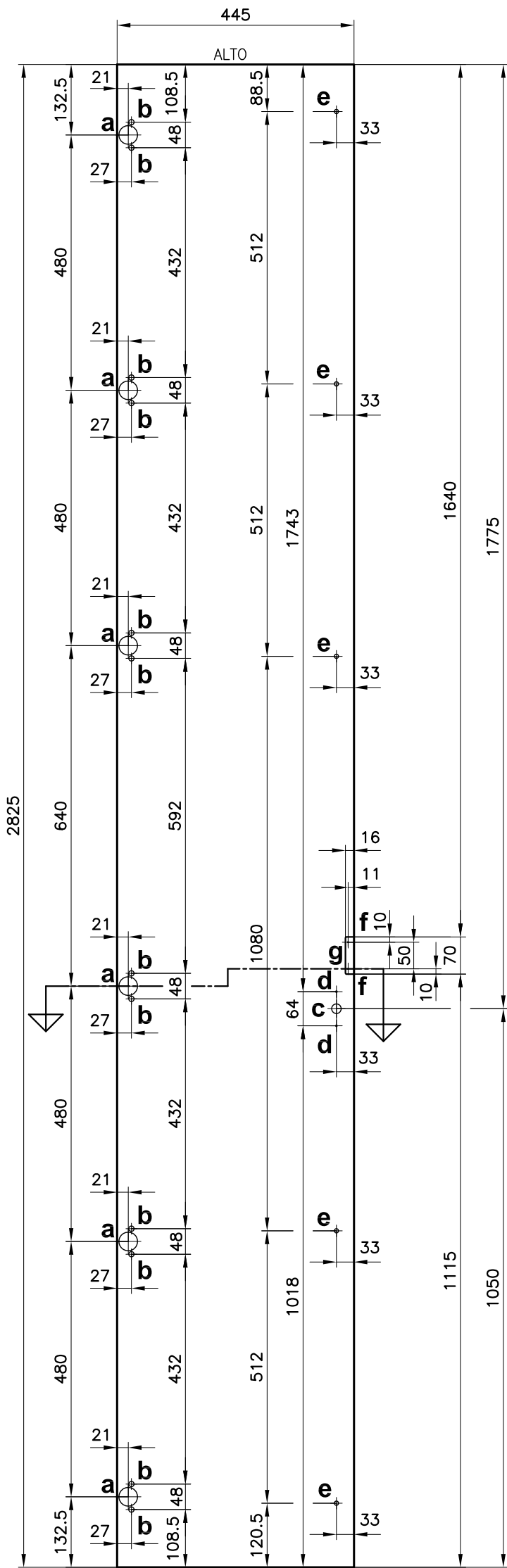
QUANTITA' : nr. 32



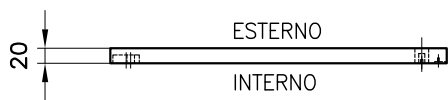
PROGETTAZIONE e DESIGN  
SETTORE ARREDO  
20833 GIUSSANO (MB) Italy  
P.za Repubblica, 1  
tel. +39 0362 351107  
fax 178 2282762  
E-mail: info@studiogalmar.it

progetto: AEGIS MEDIA ITALIA s.p.a.	data: 21 - 07 - 2012	progettista: GALMAR	scala: 1:10	formato: A3
articolo: ARMADIATURE	aggiornamento: 23 - 07 - 2012	codice documento: <b>AEG D 025a</b>		
descrizione: SPALLA CENTRALE H290 P43.5		annotazioni: A termini di legge Studio Galmar si riserva la proprietà del presente disegno e ne vieta la riproduzione o la comunicazione a terzi senza il proprio benestare. All rights reserved. This drawing or parts there of, may not be reproduced in any form, or transferred to third parties without Studio Galmar permission.		

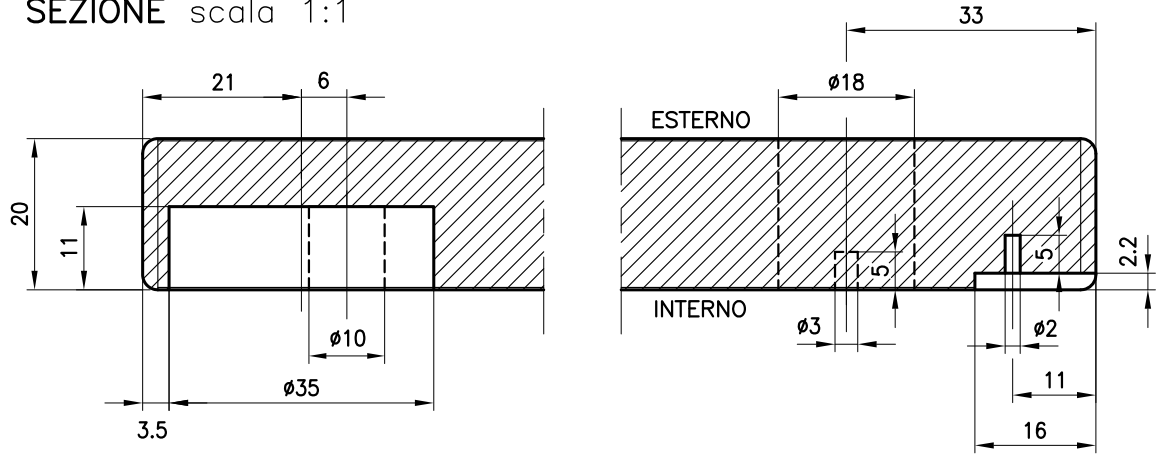
PROSPETTO LATO INTERNO



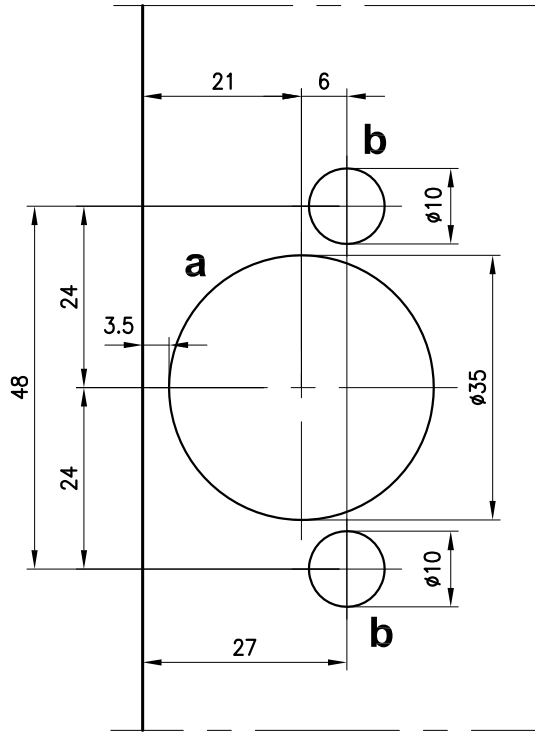
PIANTA



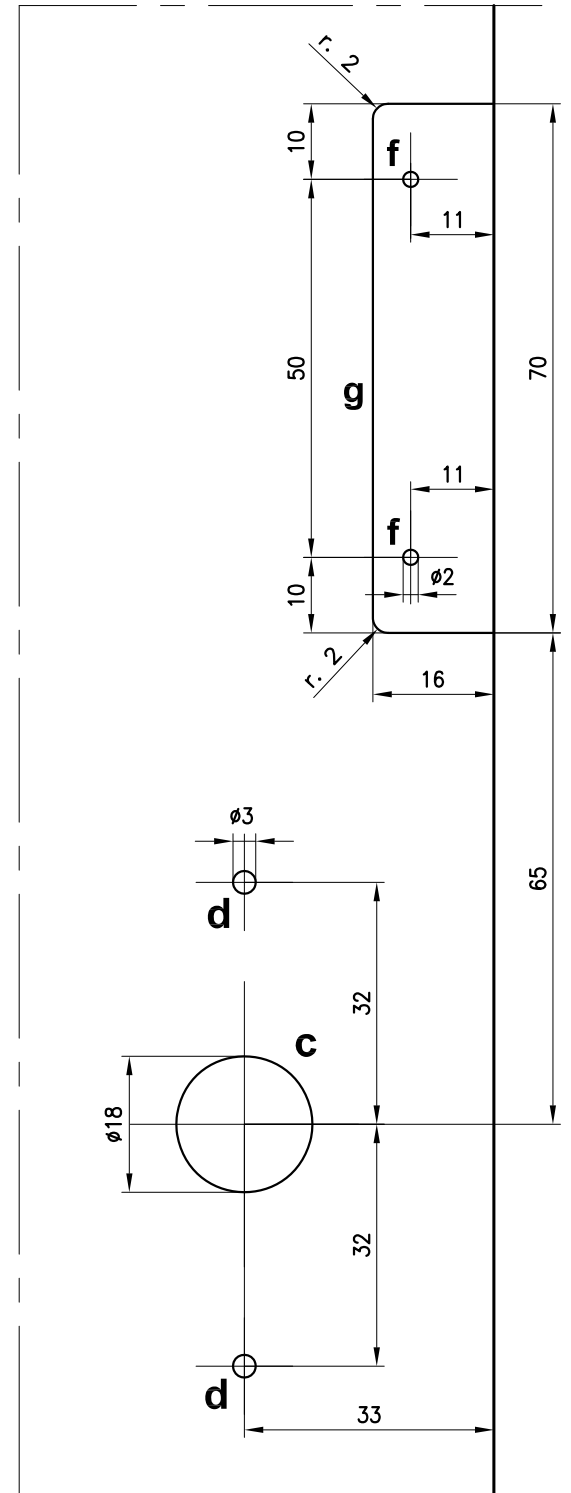
SEZIONE scala 1:1



PART. FORI PER CERNIERE



PART. SCASSO PER MANIGLIA E FORI PER SERRATURA



LEGENDA FORATURA

- a** = FORI Ø35 prof. 11 per CERNIERE SALICE CA C2IFG99 LOGICA
- b** = FORI Ø10 prof. 11 per CERNIERE SALICE CA C2IFG99 LOGICA
- c** = FORO Ø18 PASSANTE SERRATURA MERONI 2687
- d** = FORI Ø3 prof. 5 per VITI AUTOFIL. 4x18 TPS
- e** = FORI Ø8 prof. 13 per CAVALLOTTI E GANCI ASTE SERRATURE MERONI
- f** = FORI Ø2 prof. 5 per VITI AUTOFIL. 2.5x16 TPS
- g** = SCASSO prof. 2.2 PER MANIGLIA HAFELE cod. 124.02.220

MATERIALI

PANNELLO MELAMINICO sp. 20 - cod. D27 - colore: grigio luce  
BORDO PP 20/10 su 4 LATI - APPL. LASER - colore cod. SF1083

QUANTITA' : nr. 56



PROGETTAZIONE e DESIGN  
SETTORE ARREDO  
20833 GIUSSANO (MB) Italy  
P.za Repubblica, 1  
tel. +39 0362 351107  
fax 178 2282762  
E-mail: info@studiogalmar.it

progetto:  
AEGIS MEDIA ITALIA s.p.a.

articolo:  
ARMADIATURE

descrizione:  
ANTA C/SERRATURA  
DX  
MODULO H290 L88/L43

data:  
20 - 07 - 2012

aggiornamento:

annotazioni:

progettista:  
GALMAR

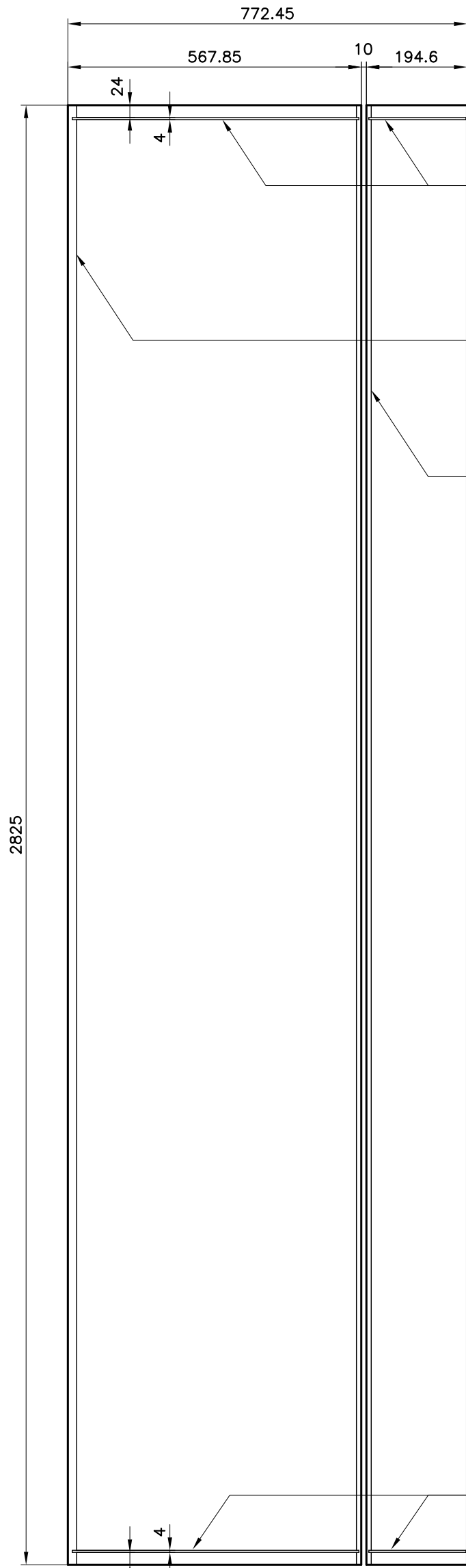
codice documento:

**AEG D 040**

A termini di legge Studio Galmar si riserva la proprietà del presente disegno e ne vieta la riproduzione o la comunicazione a terzi senza il proprio benestare.

All rights reserved. This drawing or parts thereof, may not be reproduced in any form, or transferred to third parties without Studio Galmar permission.

PROSPETTO LATO INTERNO



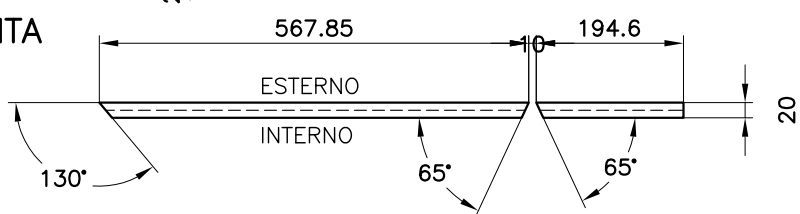
FRESATE prof. 10 PER LAMELLE 53x19 sp. 4  
DA ESEGUIRE PRIMA DELLA BORDATURA

TAGLIO INCLINATO DA BORDARE A MANO  
CON BORDO PU 10/10

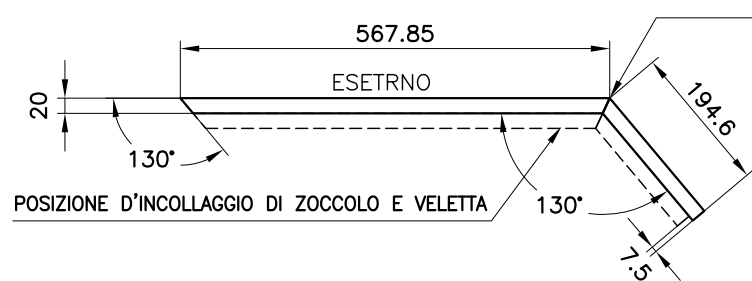
TAGLI INCLINATI DA ESEGUIRE  
DOPO LA BORDATURA DEL PANNELLO INTERO

FRESATE prof. 10 PER LAMELLE 53x19 sp. 4  
DA ESEGUIRE PRIMA DELLA BORDATURA

PIANTA



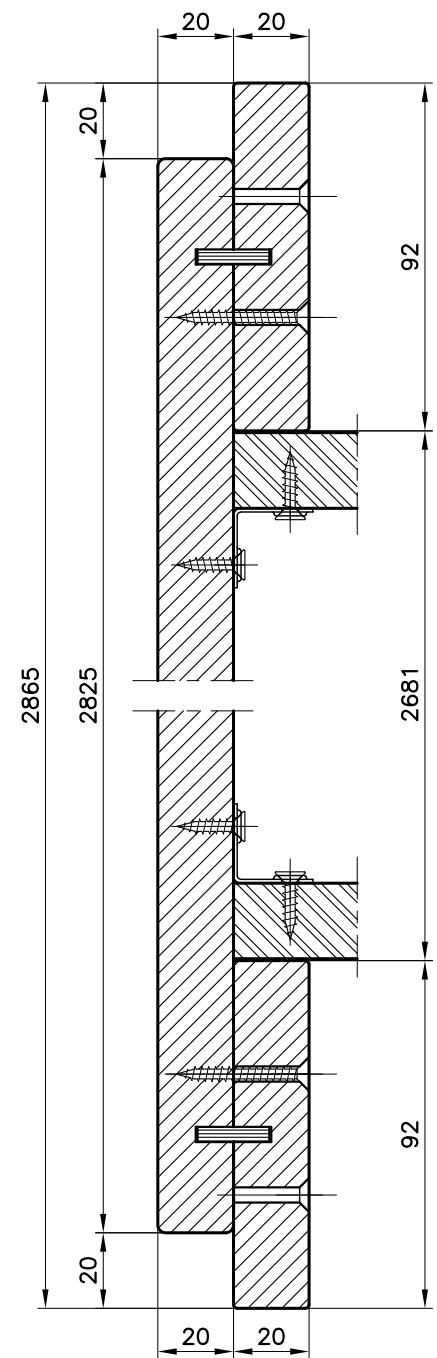
PIANTA DEL PEZZO FINITO



LATI CON CON TAGLIO INCLINATO  
DA INCOLLARE CON TECNICA DEL NATRO ADESIVO

SEZIONE IN ASSIEME

scala 1:2



MATERIALI

PANNELLO MELAMINICO sp. 20  
cod. D27 - colore: grigio luce  
BORDO PP 20/10 su 3 LATI  
(ESCLUSO LATO CON TAGLIO INCLINATO)  
APPL. LASER - colore cod. SF1083  
BORDO PU 10/10  
SOLO SU LATO INCLINATO  
colore: silver blu

QUANTITA' : nr. 1



PROGETTAZIONE e DESIGN  
SETTORE ARREDO  
20833 GIUSSANO (MB) Italy  
P.za Repubblica, 1  
tel. +39 0362 351107  
fax 178 2282762  
E-mail: info@studlogalmar.it

progetto:  
AEGIS MEDIA ITALIA s.p.a.

articolo:  
ARMADIATURE

descrizione:  
TAMPONAMENTO  
VERTICALE  
MODULO TERM. 130°  
H290 L 55 SX

data:  
18 - 07 - 2012

progettista:  
GALMAR

scala:  
1:10

formato:  
A3

aggiornamento:

codice documento:

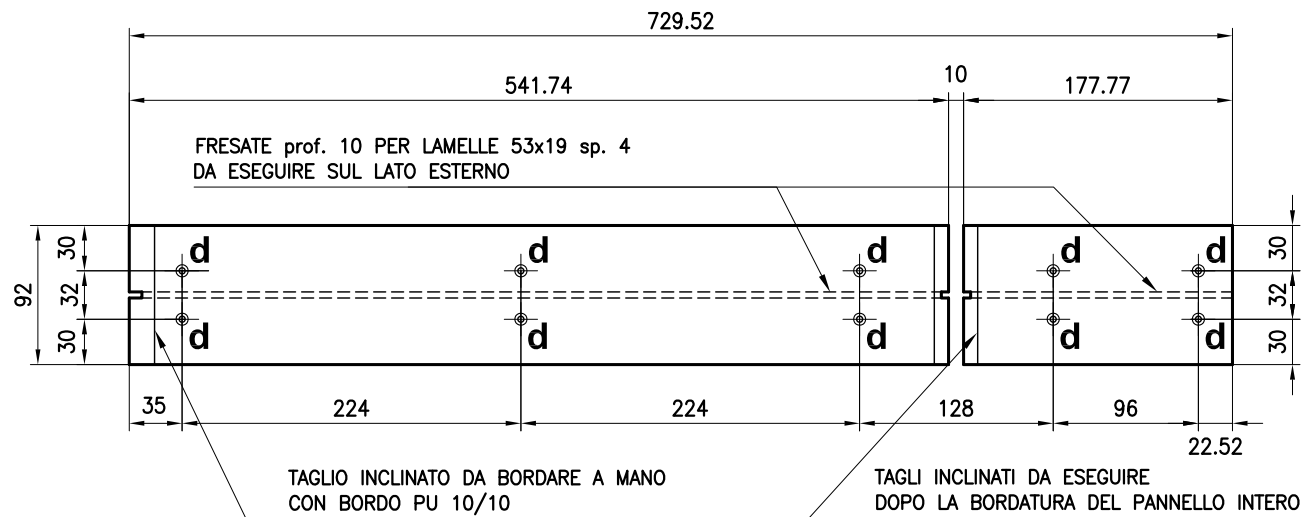
**AEG D 063**

annotazioni:

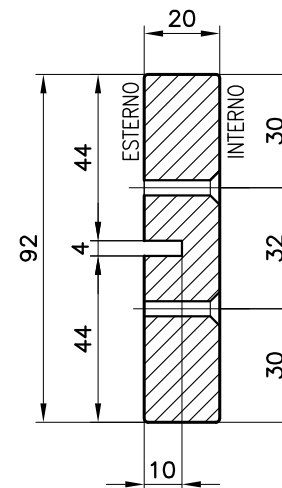
A termini di legge Studio Galmar si riserva la proprietà del presente disegno e ne vieta la riproduzione o la comunicazione a terzi senza il proprio benestare.

All rights reserved. This drawing or parts thereof, may not be reproduced in any form, or transferred to third parties without Studio Galmar permission.

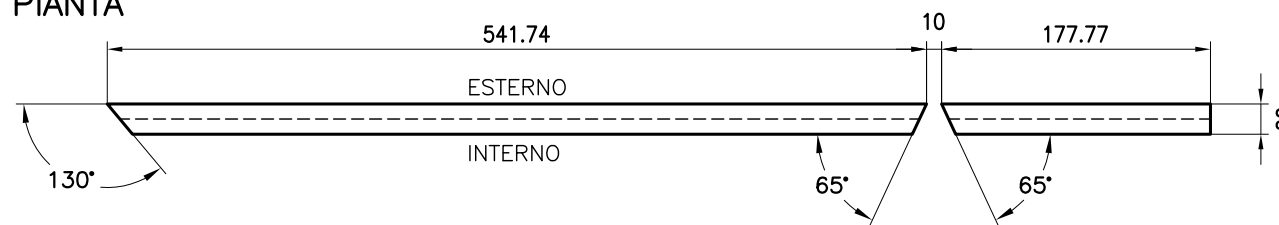
# PROSPETTO LATO INTERNO



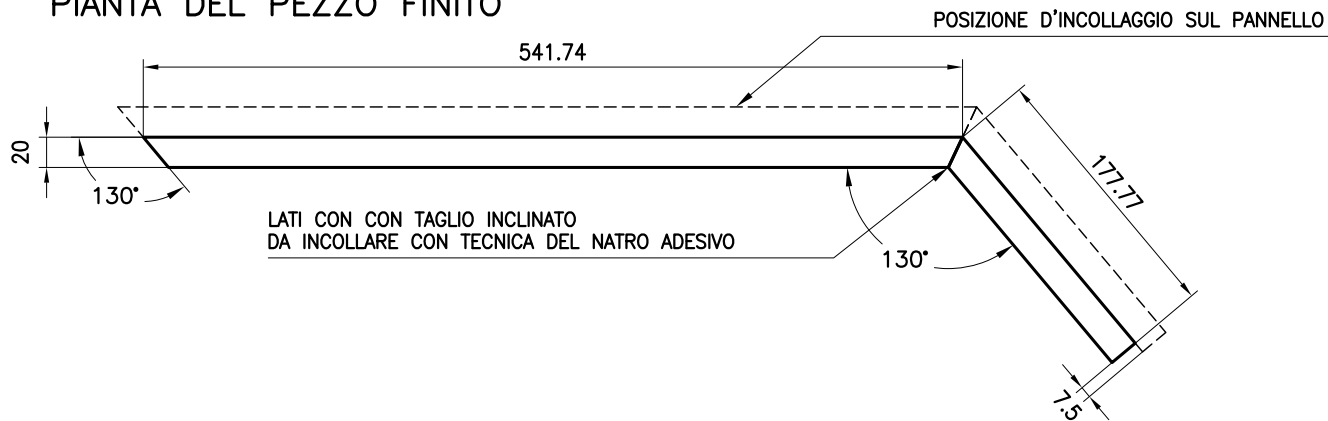
# SEZIONE scala 1:2



# PIANTA



# PIANTA DEL PEZZO FINITO



# LEGENDA FORATURA

**d** = FORI Ø4 PASANTI SVASATI per VITI AUTOFIL. 4x35



PROGETTAZIONE e DESIGN  
SETTORE ARREDO  
20833 GIUSSANO (MB) Italy  
P.za Repubblica, 1  
tel. +39 0362 351107  
fax 178 2282762  
E-mail: info@studlogalmar.it

progetto:  
AEGIS MEDIA ITALIA s.p.a.

articolo:  
ARMADIATURE

descrizione:  
ZOCOLO/VELETTA  
MODULO TERMINALE  
SX L55 P43,5

data:  
26 - 07 - 2012

progettista:  
GALMAR

scala:  
1:5

formato:  
A4

aggiornamento:

codice documento:

**AEG D 120**

annotazioni:

## MATERIALI

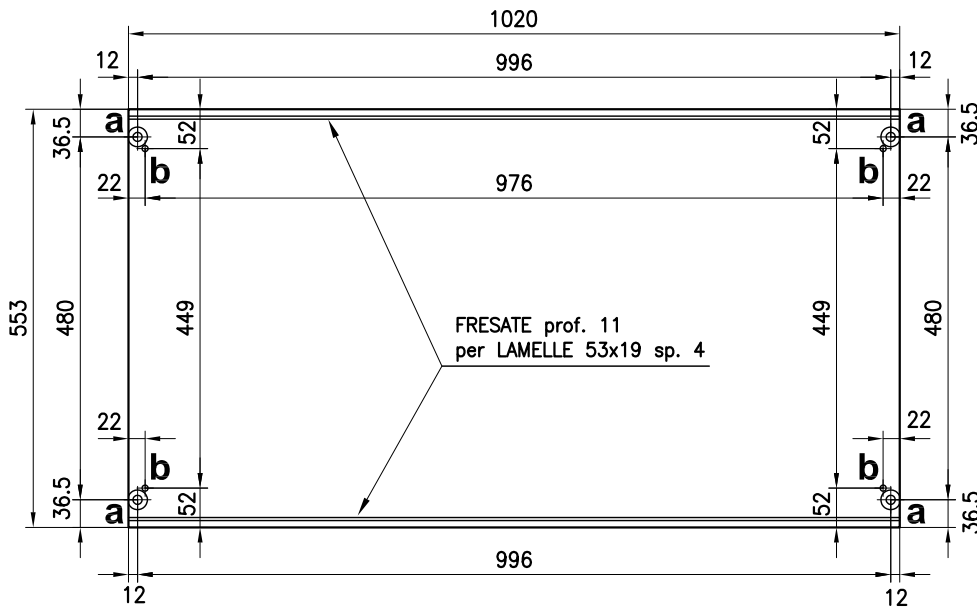
PANNELLO MELAMINICO sp. 20 – cod. D27 – colore: grigio luce  
BORDO PU 10/10 su 4 LATI – colore : silver blu

QUANTITA' : nr. 2

A termini di legge Studio Galmar si riserva la proprietà del presente disegno e ne vieta la riproduzione o la comunicazione a terzi senza il proprio benestare.

All rights reserved. This drawing or parts there of, may not be reproduced in any form, or transferred to third parties without Studio Galmar permission.

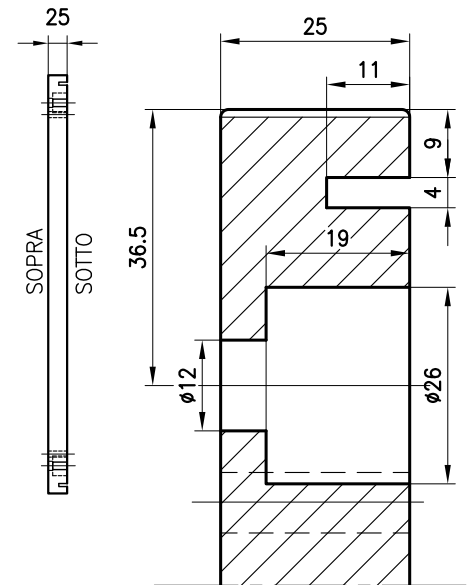
## VISTA DA SOTTO



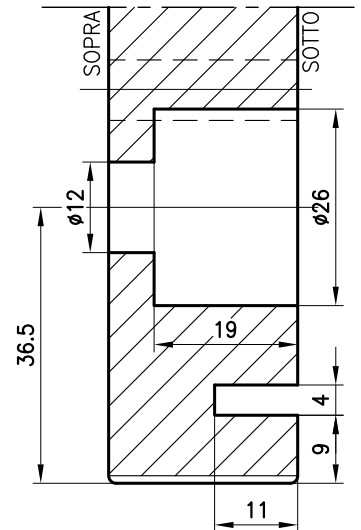
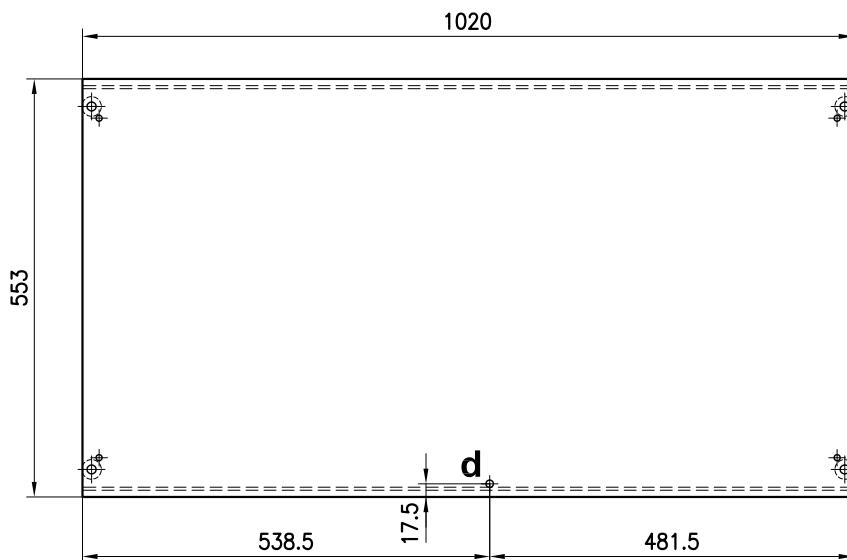
## FIANCO

## SEZ. FORI a

scala 1:1



## PIANTA



## LEGENDA FORATURA

**a** = FORI  $\phi 26/\phi 12$  PER GIUNTI COMBI B C-R-C-B int. 12.5 vedi sezione

**b** = FORI passanti  $\phi 8$  per regolazione livellatori

**d** = FORO  $\phi 10$  prof. 15 PER BUSSOLA NYLON PER PERNO SERRATURA

## MATERIALI

PANNELLO MELAMINICO sp. 25 - cod. D27 - colore: grigio luce  
BORDO PU 10/10 su 4 LATI - colore: silver blu

QUANTITA' : nr. 6



PROGETTAZIONE e DESIGN  
SETTORE ARREDO

20833 GIUSSANO (MB) Italy  
P.za Repubblica, 1  
tel. +39 0362 351107  
fax 178 2282762  
E-mail: info@studiogalmar.it

progetto:

AEGIS MEDIA ITALIA s.p.a.

articolo:

ARMADIATURE

descrizione:

**BASAMENTO  
MODULO L102 P60**

data:

18 - 07 - 2012

progettista:

GALMAR

scala:

1:10

formato:

A4

aggiornamento:

19 - 07 - 2012

codice documento:

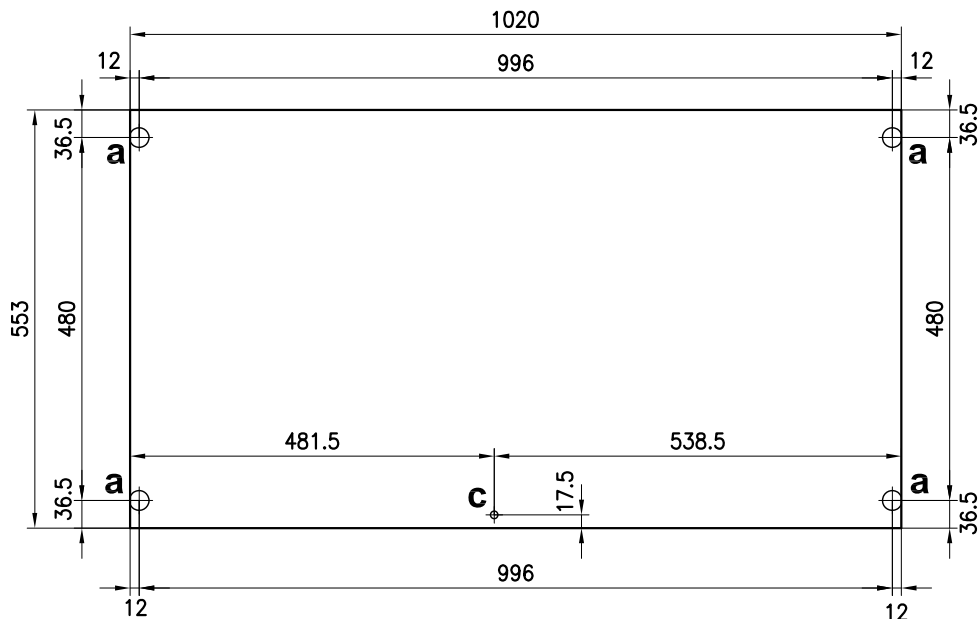
**AEG D 140a**

annotazioni:

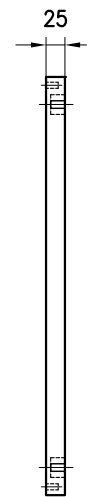
A termini di legge Studio Galmar si riserva la proprietà del presente disegno e ne vieta la riproduzione o la comunicazione a terzi senza il proprio benestare.

All rights reserved. This drawing or parts there of, may not be reproduced in any form, or transferred to third parties without Studio Galmar permission.

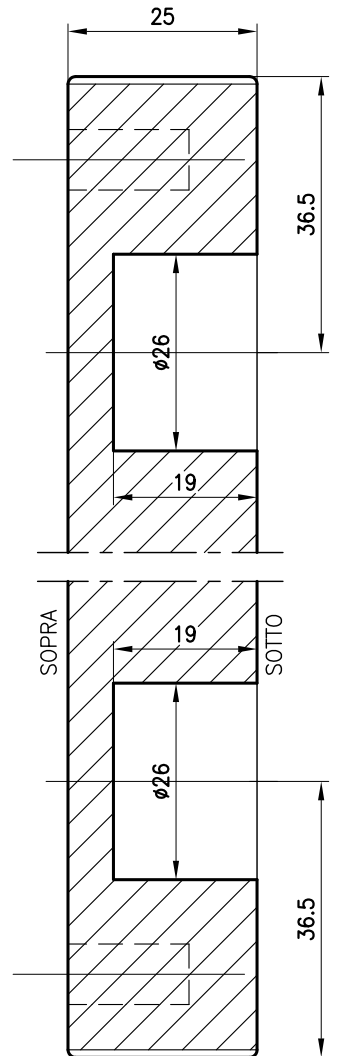
## VISTA DA SOTTO



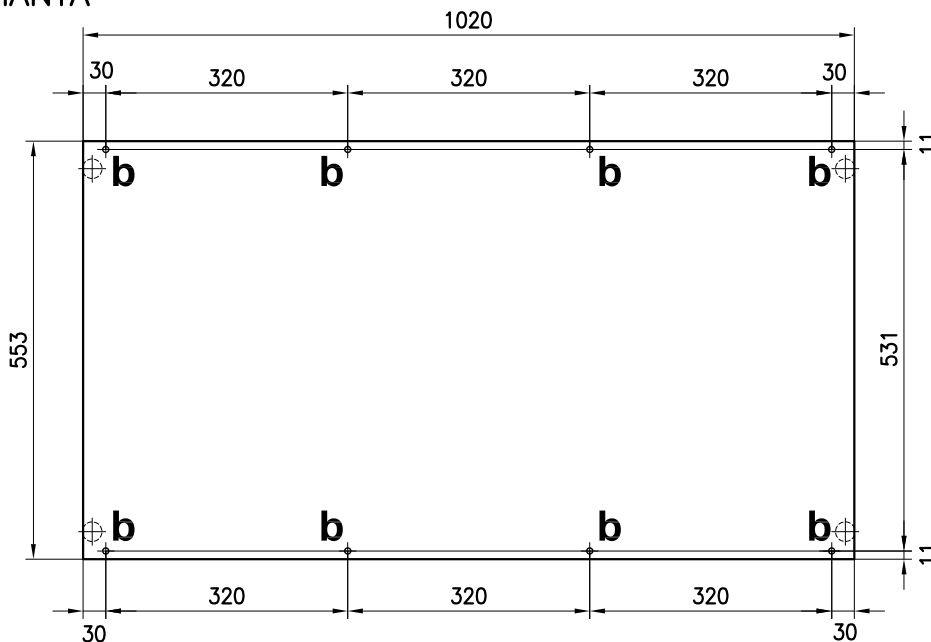
## FIANCO



## SEZ. FORI a scala 1:1



## PIANTA



## LEGENDA FORATURA

- a** = FORI  $\varnothing 26$  prof. 19 PER GIUNTI COMBI M S-R-C-B int. 12.5  
**b** = FORI  $\varnothing 8$  prof. 16 PER SPINE 7.9x30  
**c** = FORO  $\varnothing 10$  prof. 15 PER BUSSOLA NYLON PER PERNO SERRATURA

## MATERIALI

PANNELLO MELAMINICO sp. 25 - cod. D27 - colore: grigio luce  
 BORDO PU 10/10 su 4 LATI - colore: silver blu

QUANTITA' : nr. 6



PROGETTAZIONE e DESIGN  
 SETTORE ARREDO  
 20833 GIUSSANO (MB) Italy  
 P.za Repubblica, 1  
 tel. +39 0362 351107  
 fax 178 2282762  
 E-mail: info@studiogalmar.it

progetto:

AEGIS MEDIA ITALIA s.p.a.

articolo:

ARMADIATURE

descrizione:

**CIELO  
 MODULO L102 P60  
 C/FORATURA VELETTA**

data:

18 - 07 - 2012

progettista:

GALMAR

scala:

1:10

formato:

A4

aggiornamento:

codice documento:

**AEG D 160**

annotazioni:

A termini di legge Studio Galmar si riserva la proprietà del presente disegno e ne vieta la riproduzione o la comunicazione a terzi senza il proprio benestare.

All rights reserved. This drawing or parts there of, may not be reproduced in any form, or transferred to third parties without Studio Galmar permission.