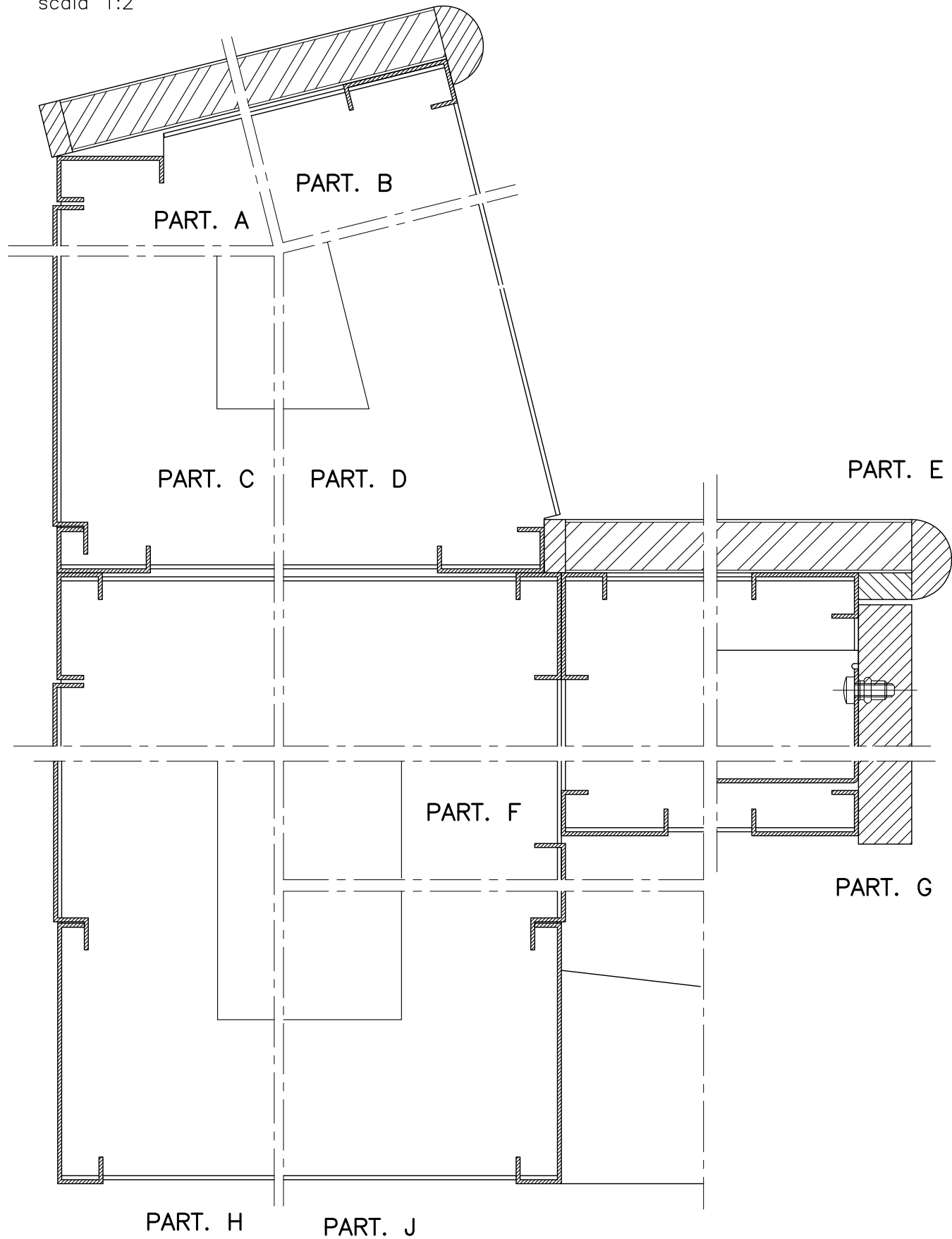
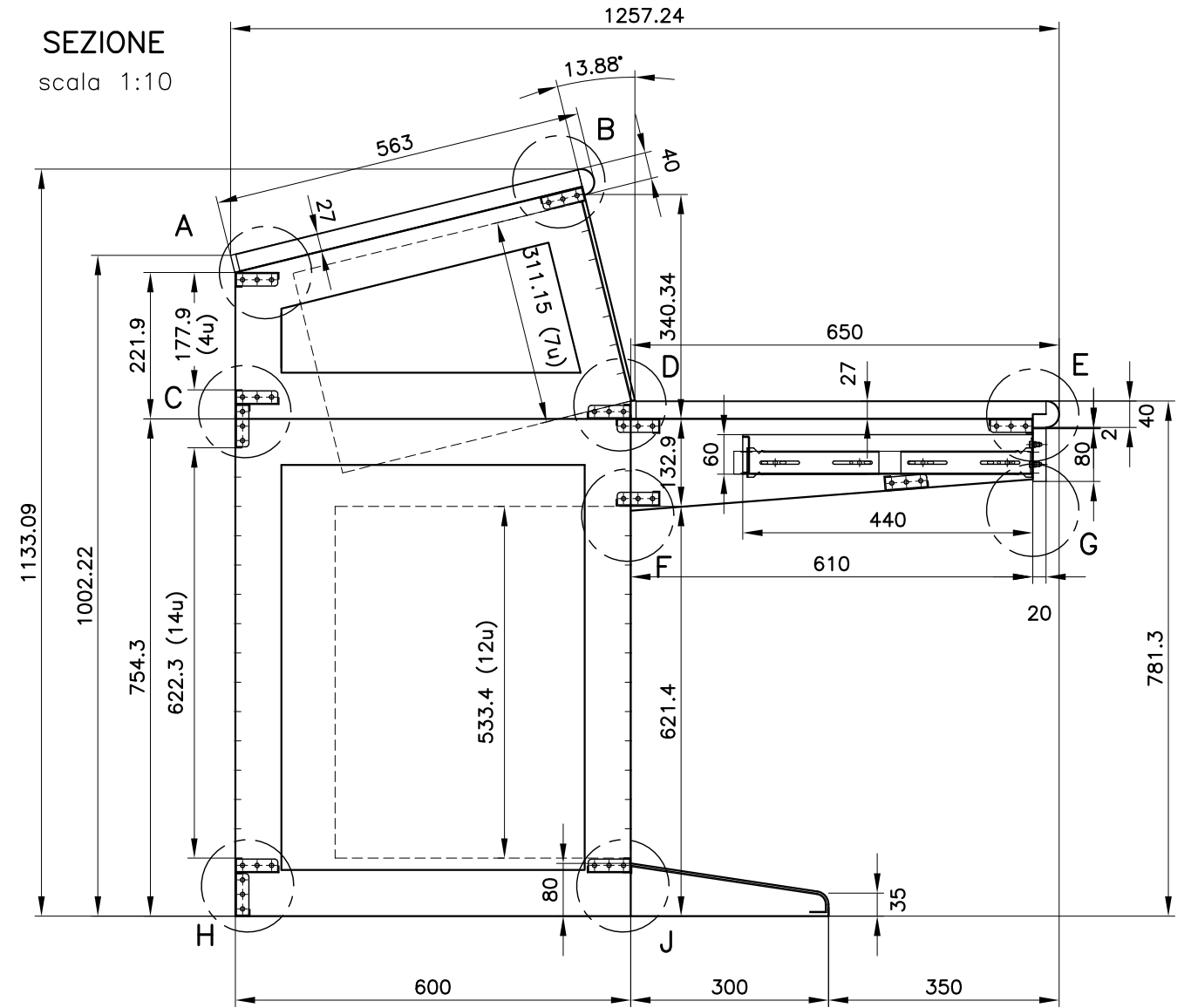


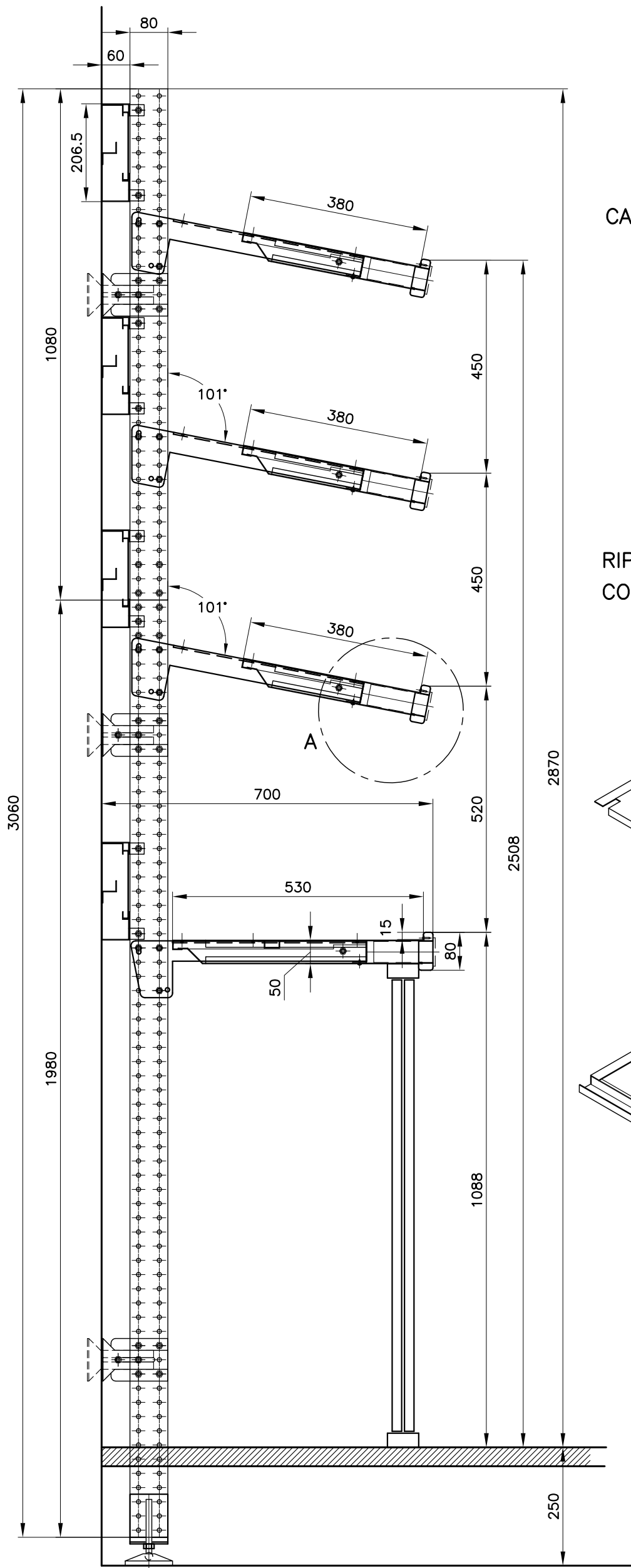
**PARTICOLARI**  
scala 1:2



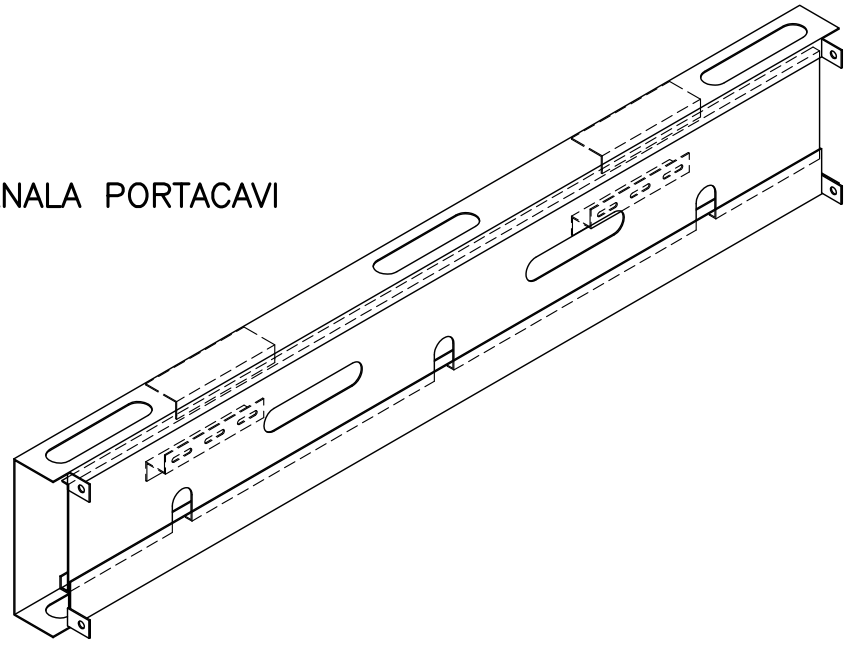
**SEZIONE**  
scala 1:10



<b>Studio GALMAR</b> <small>PROGETTAZIONE e DESIGN - SETTORE ARREDO</small> <small>20833 GRUSSANO (MB) - P.za Repubblica, 1 - E-mail: info@studiogalmar.it</small> <small>PROPRIETA' E DIRITTI RISERVATI. TUTELATI A NORMA DI LEGGE</small>		descrizione: <b>SEZIONE IN ASSIEME</b>	
		cliente: <b>RAI PRODUZIONE TV</b>	
progetto: <b>CONSOLLE REGIA VIDEO E TECNICA</b>		data: <b>07-02-2005</b>	scala: <b>1:10-1:2</b>
aggiornamenti: <b>18-02-2005</b>		codice documento: <b>RAI S 000a</b>	



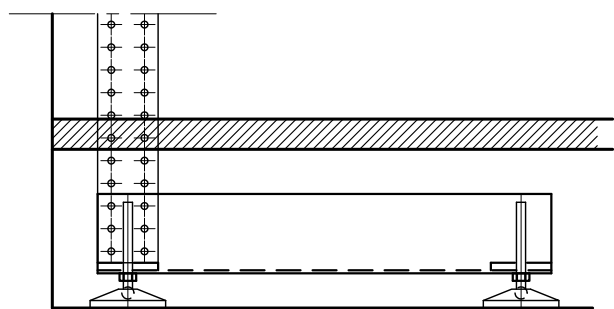
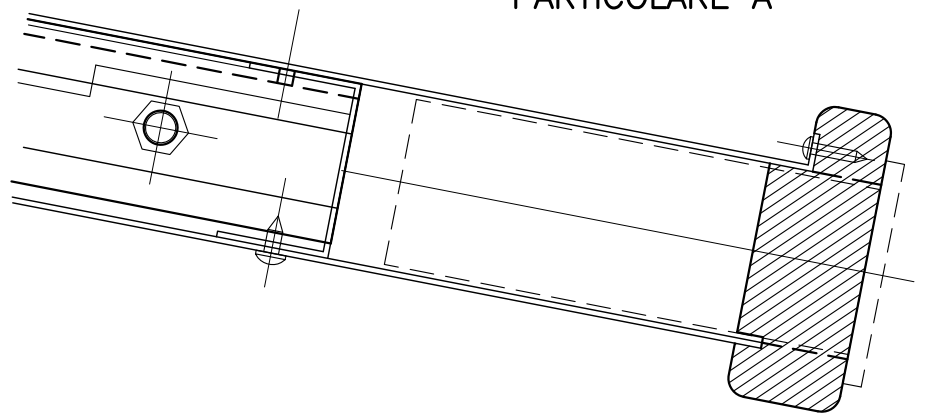
CANALA PORTACAVI



RIPIANO VISTO DA SOTTO  
CON CARTER ASPORTABILE



PARTICOLARE A



PIEDE AUTOPORTANTE

<b>Studio GALMAR</b> <small>PROGETTAZIONE e DESIGN - SETTORE ARREDO</small> <small>20833 GIUSSANO (MB) - P.zza Repubblica, 1 - E-mail: info@studiogalmar.it</small> <small>PROPRIETA' E DIRITTI RISERVATI, TUTELATI A NORMA DI LEGGE</small>		descrizione: <b>VISTA D'ASSIEME          E PARTICOLARI</b>	
cliente: <b>RAI PRODUZIONE TV</b>		data: <b>08-02-2005</b>	
progetto: <b>PORTAMONITOR A PARETE          PER REGIA          VIDEO E TECNICA</b>		scala: <b>1:10-1:2</b>	
		aggiornamenti: <b>14-02-2005</b>	
		codice documento: <b>RAI S 002a</b>	