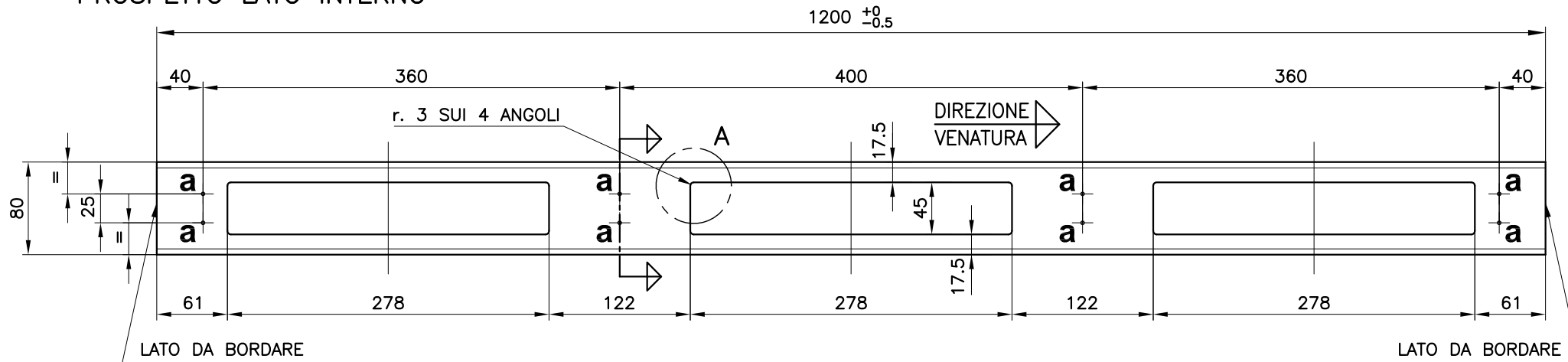
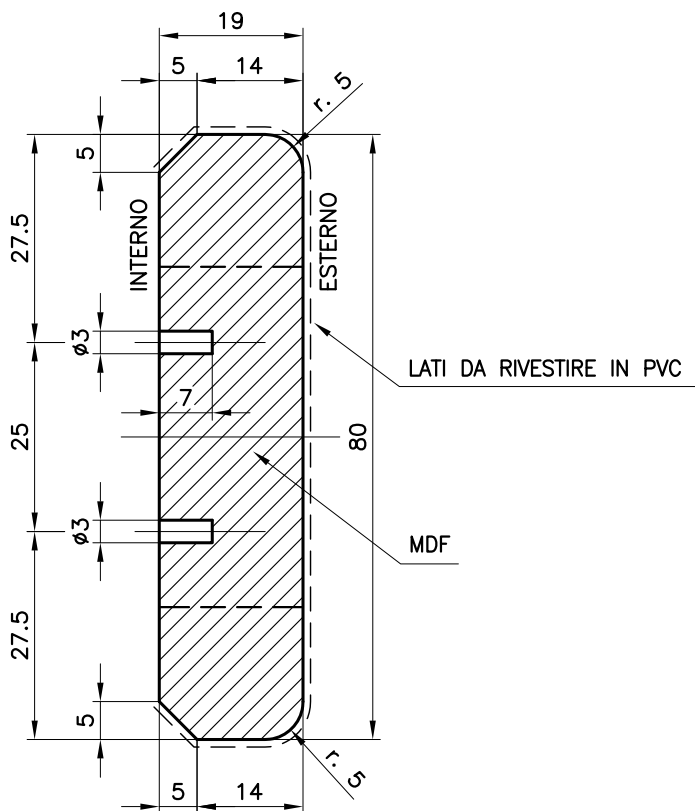


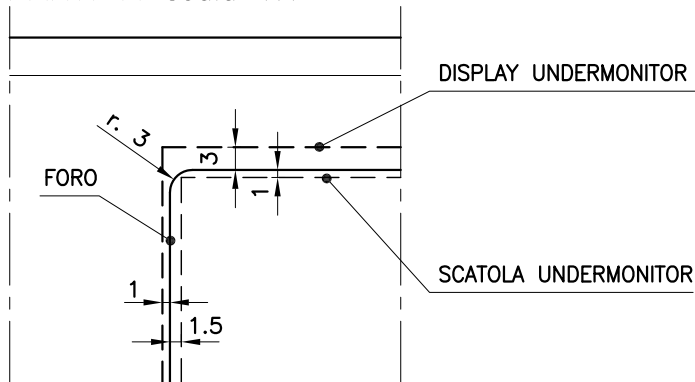
PROSPETTO LATO INTERNO



SEZIONE scala 1:1



PART. A scala 1:1



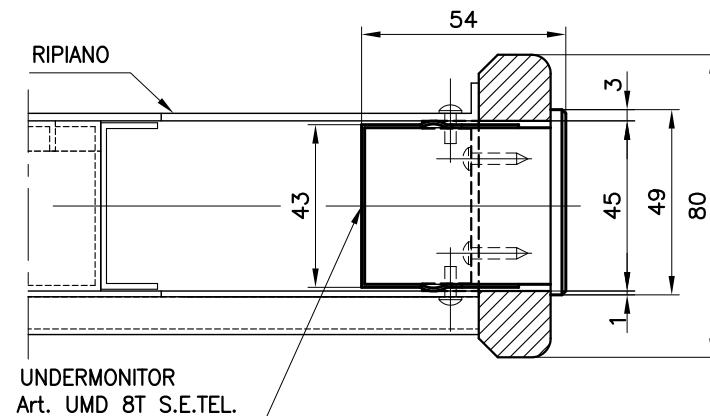
N.B. MISURE FINITE:
SCORPORARE SPESSORI DEI BORDI

LEGENDA FORATURA

a = FORI Ø 3 prof. 7
per fissaggio squadretta dis. RAI D 119

QUANTITA': NR. 60

SEZIONE IN ASSIEME scala 1:2



Studio GALMAR

PROGETTAZIONE e DESIGN - SETTORE ARREDO
20833 GIUSSANO (MB) - P.zza Repubblica, 1 - E-mail: info@studiogalmar.it
PROPRIETA' E DIRITTI RISERVATI, TUTELATI A NORMA DI LEGGE

cliente:
RAI PRODUZIONE TV

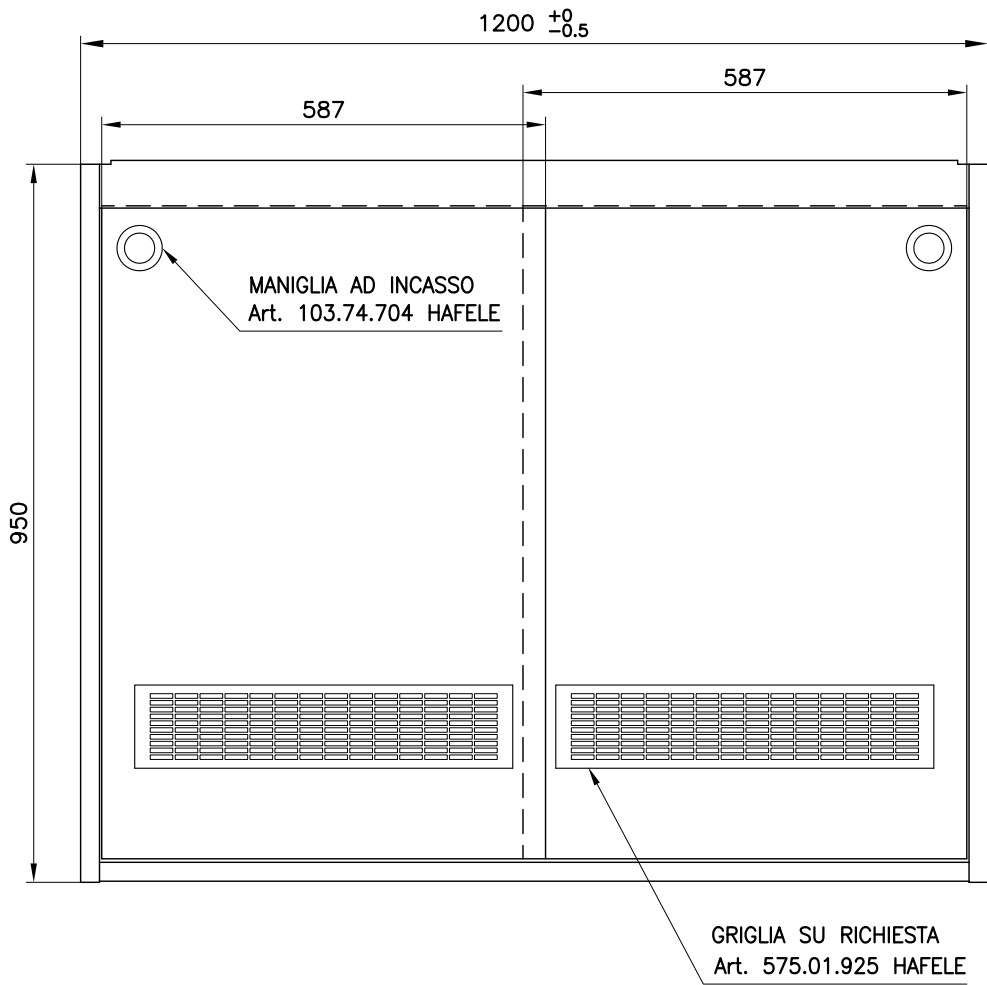
progetto:
PARETI PORTAMONITOR

descrizione:
**PROFILO IN LEGNO
PER RIPIANO DA 120
PRED. PER 3 UNDERMONITOR
Art. UMD 8T S.E.TEL**

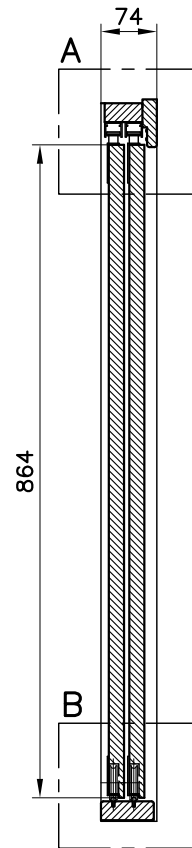
data: **08-07-2005** scala: **1:5 -1:1**

aggiornamenti: **09-05-2007** codice documento: **RAI D 140a**

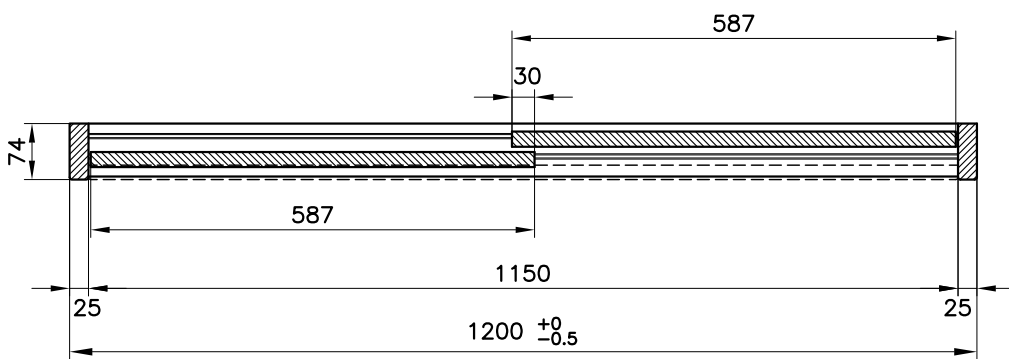
PROSPETTO



SEZ. VERTICALE

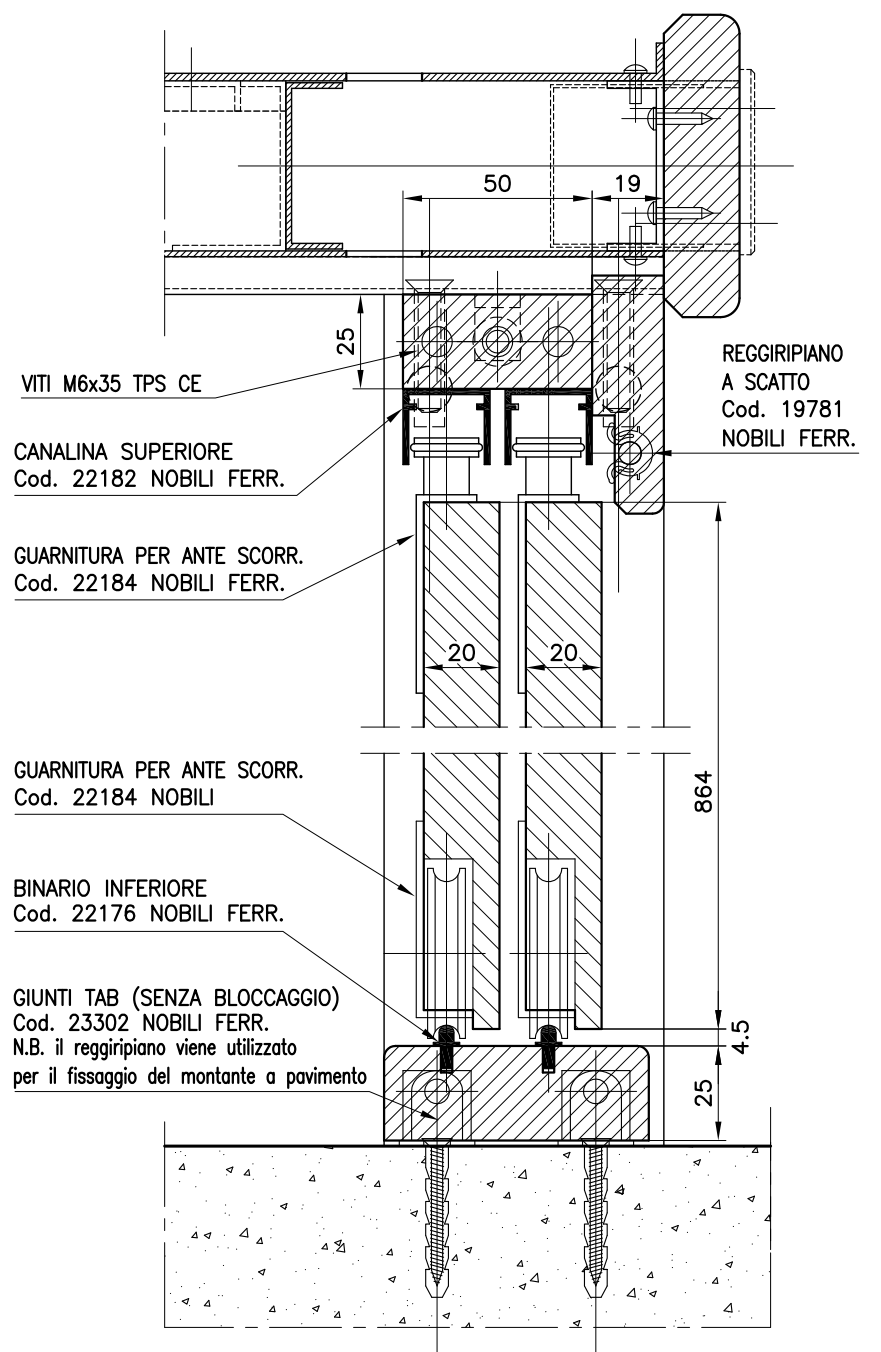


SEZIONE ORIZZONTALE



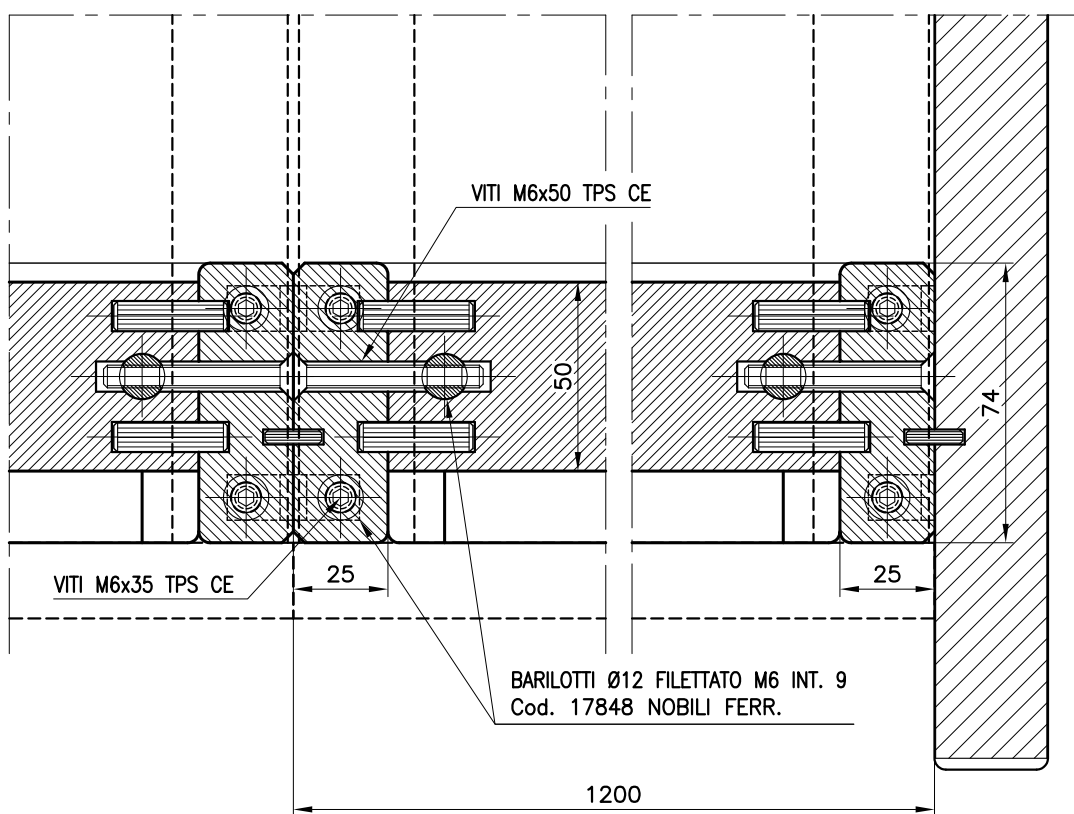
PART. A - B IN ASSIEME

scala 1:2



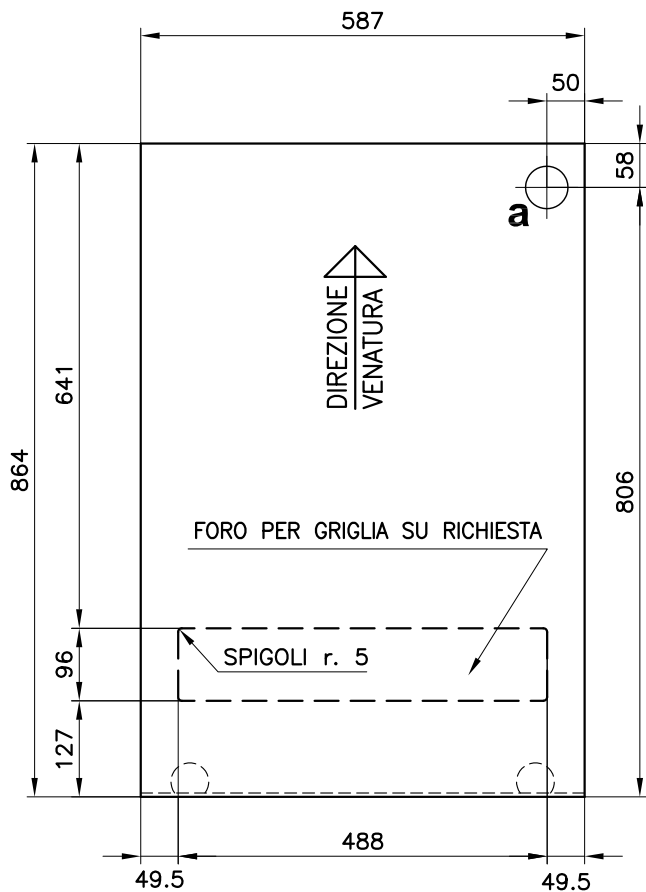
SEZIONE ORIZZONTALE IN ASSIEME

scala 1:2

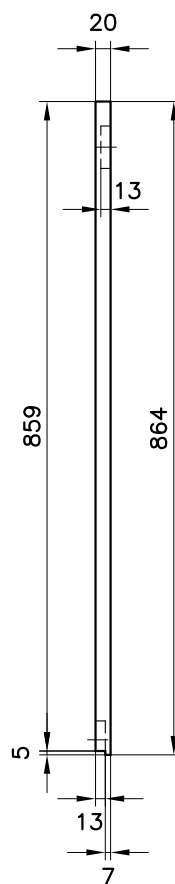


Studio GALMAR PROGETTAZIONE e DESIGN - SETTORE ARREDO <small>20833 GIUSSANO (MB) - P.zza Repubblica 1 - E-mail: info@studiogalmar.it</small> <small>PROPRIETA' E DIRITTI RISERVATI, TUTELATI A NORMA DI LEGGE</small>	descrizione: ANTE SCORREVOLI PER MODULO DA 120 cm VISTE D'ASSIEME	
	cliente: RAI PRODUZIONE TV	data: 15-07-2005
progetto: PARETI PORTAMONITOR	aggiornamenti: 11-05-2007	scala: 1:10 - 1:2 codice documento: RAI D 150a

PROSP. LATO ESTERNO

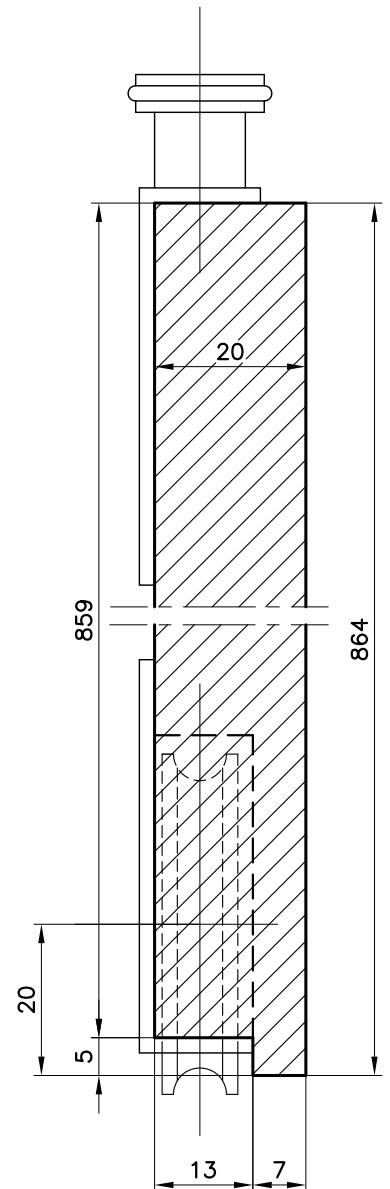


FIANCO

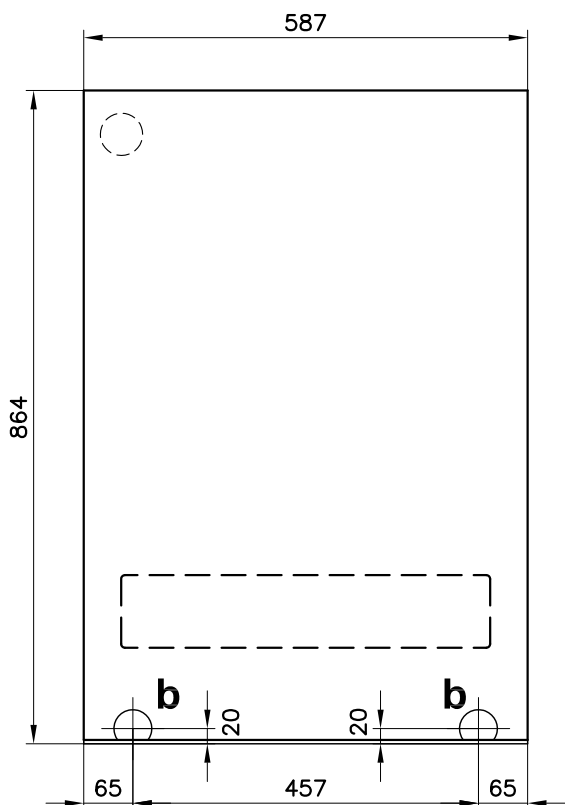


SEZ. VERTICALE

scala 1:1



PROSP. LATO INTERNO



LEGENDA FORATURA

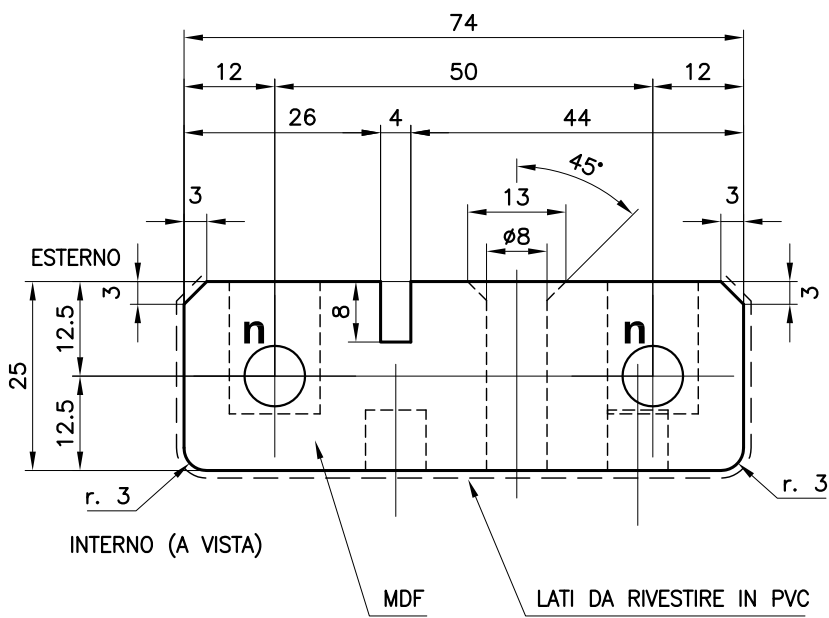
- a** = FORI \varnothing 56 prof. 13
per incasso maniglia cod. 103.74.704 HAFELE
- b** = FORI \varnothing 50 prof. 13
per guarnitura guide scorrevoli cod. 22184 NOBILI FERR.

Studio GALMAR <small>PROGETTAZIONE e DESIGN - SETTORE ARREDO</small> <small>20833 GIUSSANO (MB) - P.zza Repubblica, 1 - E-mail: info@studiogalmar.it</small> <small>PROPRIETA' E DIRITTI RISERVATI, TUTELATI A NORMA DI LEGGE</small>	descrizione: ANTA SCORREVOLE DX PER MODULO DA 120 cm	
	cliente: RAI PRODUZIONE TV	data: 15-07-2005
progetto: PARETI PORTAMONITOR	aggiornamenti: 11-05-2007	codice documento: RAI D 154a

LATO INTERNO



PIANTA scala 1:1



LATO ESTERNO

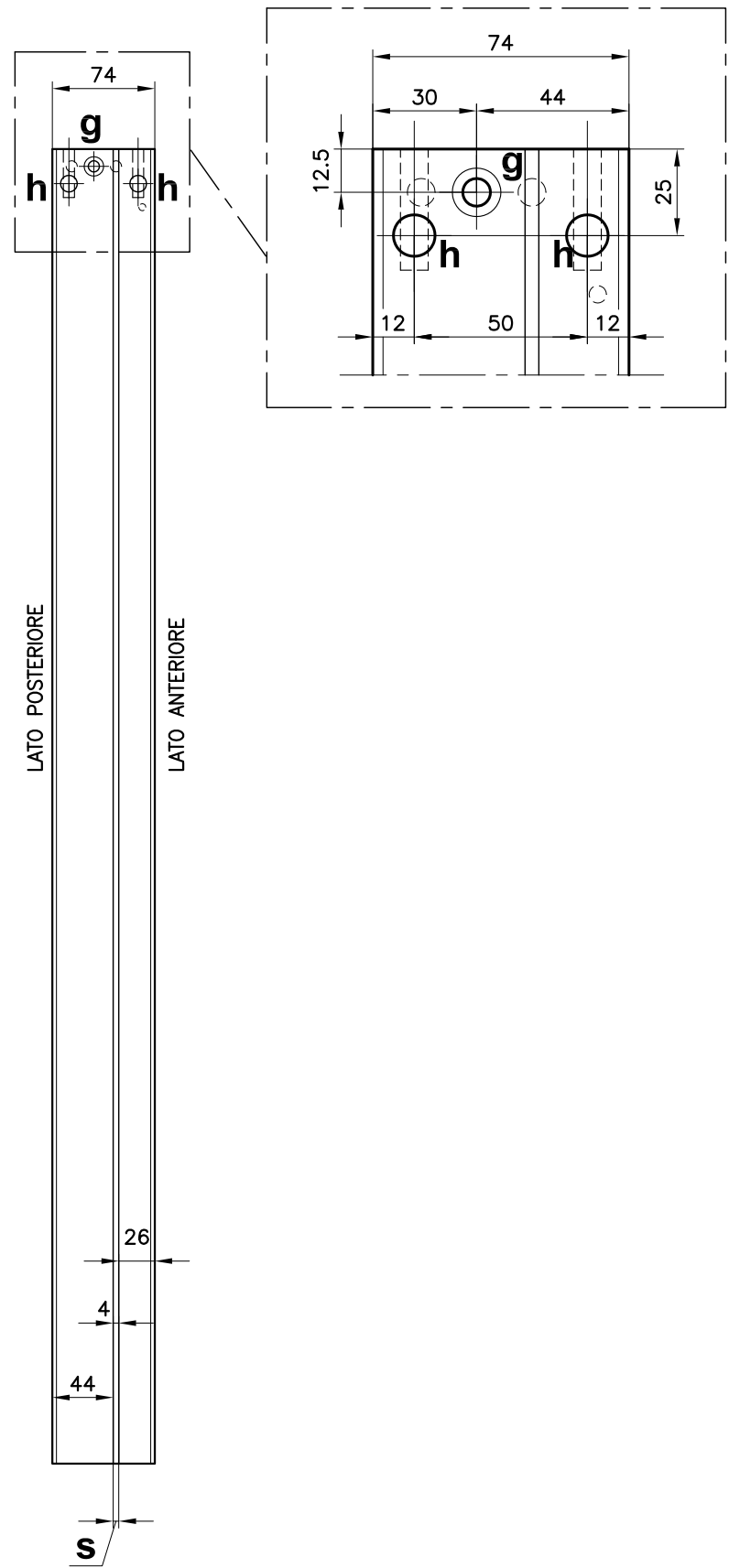


TABELLA DIMENSIONI

	A
REGIA VIDEO - MODULO DA 1200	950
REGIA VIDEO - MODULO DA 1390	860
REGIA VIDEO - MODULO DA 1450	950
REGIA TECNICA E LUCI - MODULO DA 1200	960

LEGENDA FORATURA

- d** = FORI ϕ 8 prof. 10
per spine in legno 8 x 30
- e** = FORO ϕ 5 prof. 8
per perno cod. 19782 NOBILI FERR.
- f** = FORI ϕ 5 prof. 8
per vite autofil. reggiripiano giunto TAB
cod. 23302 NOBILI FERR.
- g** = FORO svasato ϕ 8 passante
per vite M6 x 50 TSP
- h** = FORI ϕ 12 prof. 17.5
per barilotti M6 cod. 17848 NOBILI FERR.
- n** = FORO ϕ 8 prof. 35
per vite M6 x 35 TSP
- S** = FRESATA prof. 8

Studio GALMAR
 PROGETTAZIONE e DESIGN - SETTORE ARREDO
 20833 CIVISSANO (MI) - P.zza Repubblica, 1 - E-mail: info@studogalmar.it
 PROPRIETA' E DIRITTI RISERVATI, TUTELATI A NORMA DI LEGGE

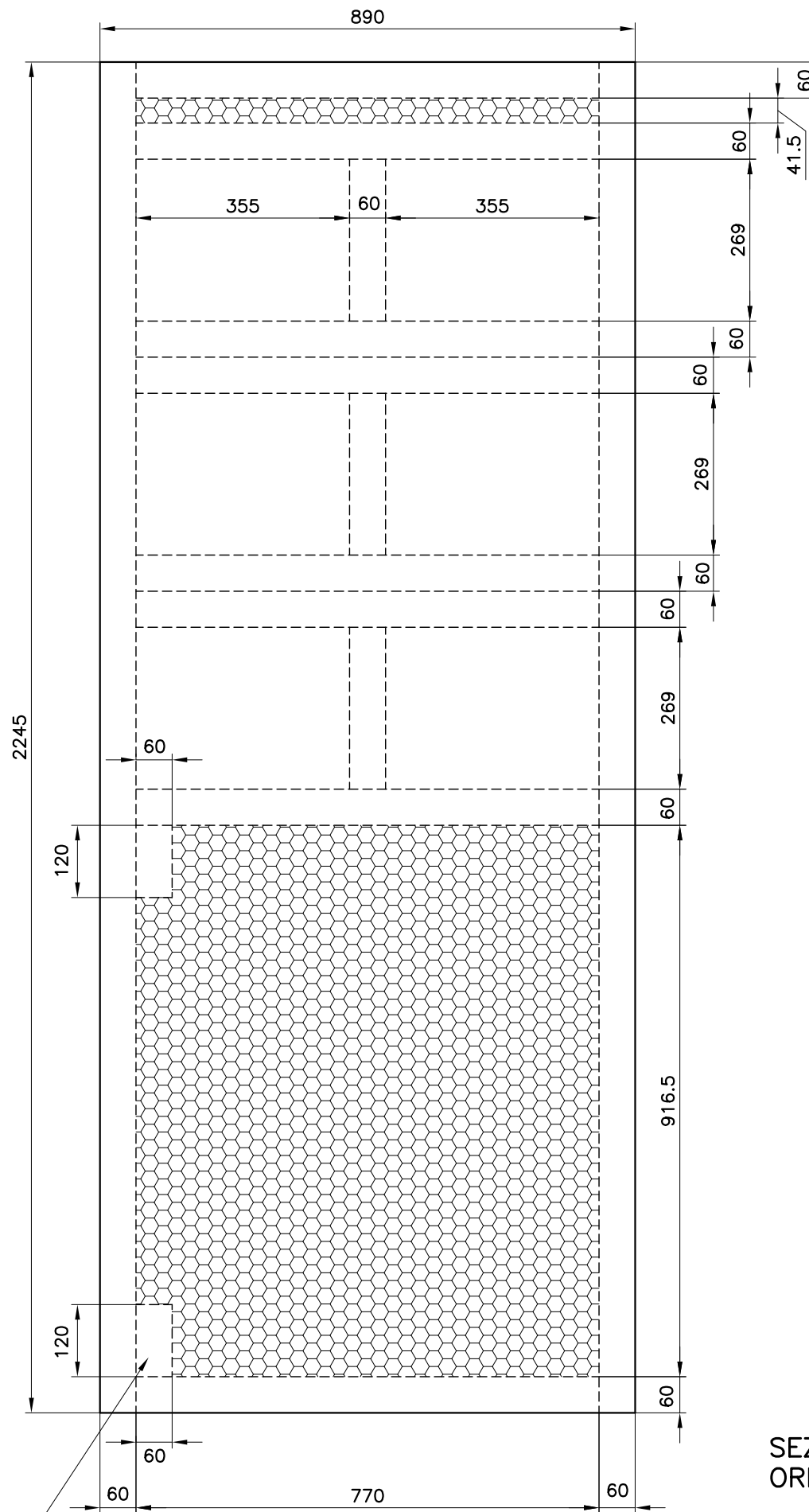
cliente:
RAI PRODUZIONE TV

progetto:
PARETI PORTAMONITOR

descrizione:
MONTANTE VERTICALE SX

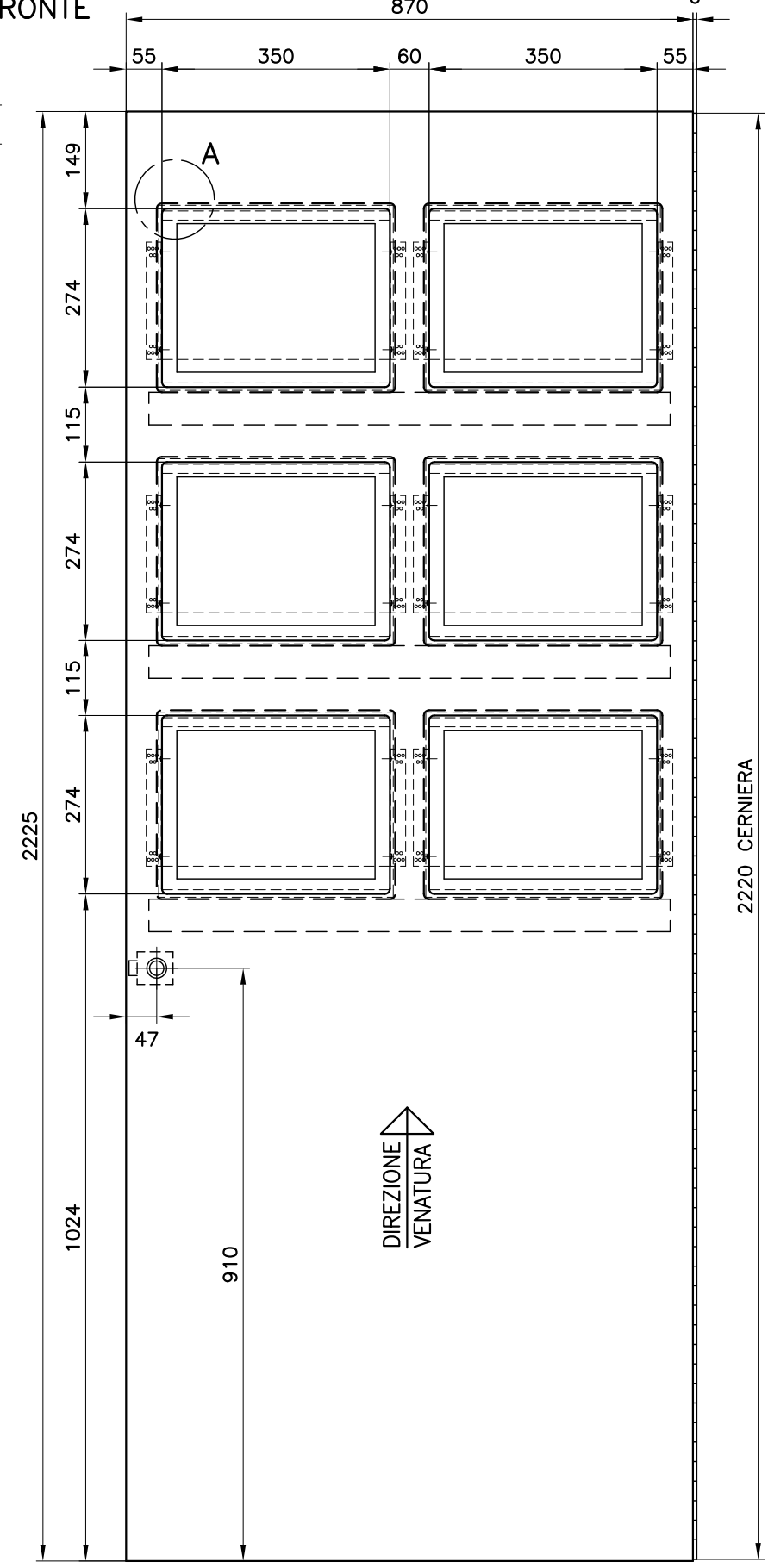
data: **15-07-2005** scala: **1:5-1:1-1:2**
 aggiornamenti: **09-05-2007** codice documento: **RAI D 159a**

TAMBURATO

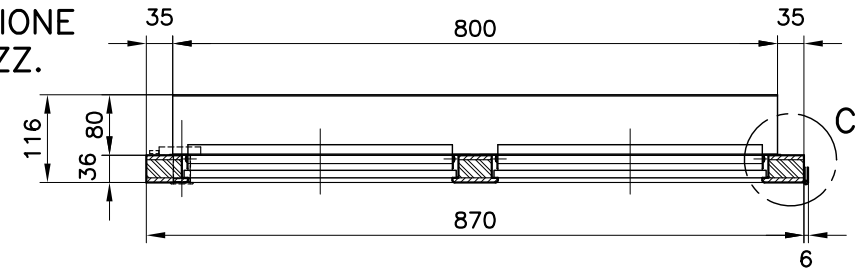


RIEMPIMENTO PER EVENTUALE RUOTA

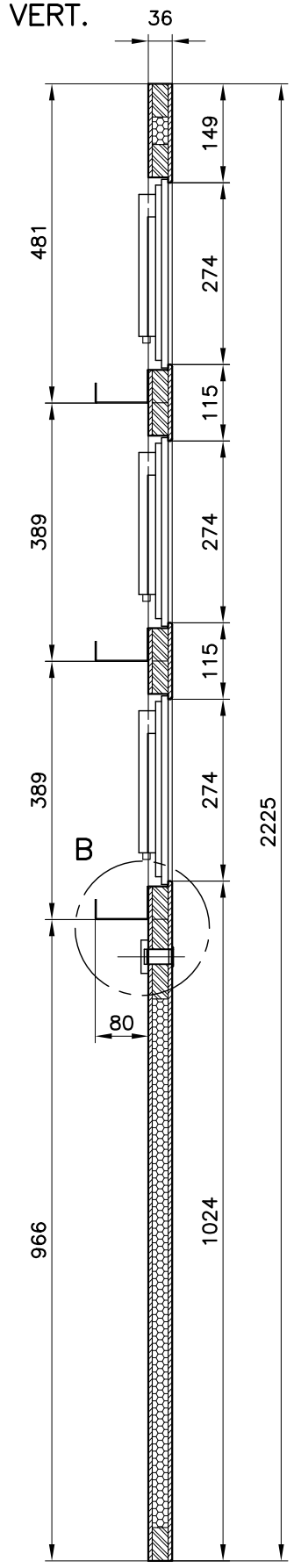
FRONTE



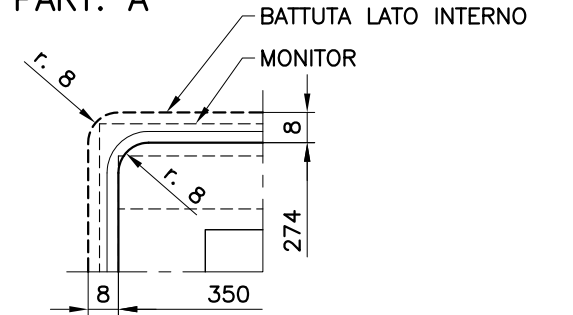
SEZIONE ORIZZ.



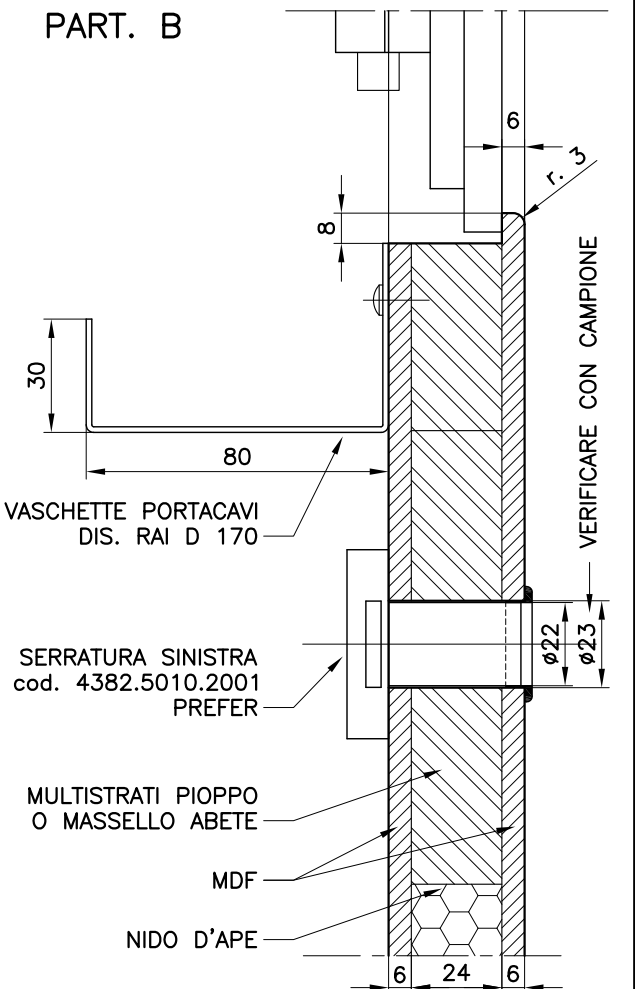
SEZIONE VERT.



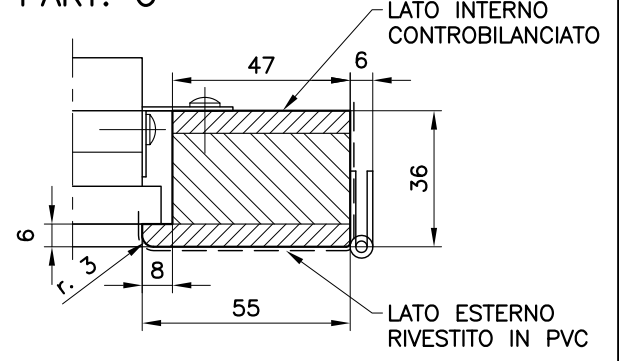
PART. A



PART. B



PART. C



Studio GALMAR
PROGETTAZIONE e DESIGN - SETTORE ARREDO
20183 GORIZIANO (TV) - P.zza Repubblica, 1 - E-mail: info@studiogalmar.it
PROPRIETA' E DIRITTI RISERVATI. TUTELATI A NORMA DI LEGGE

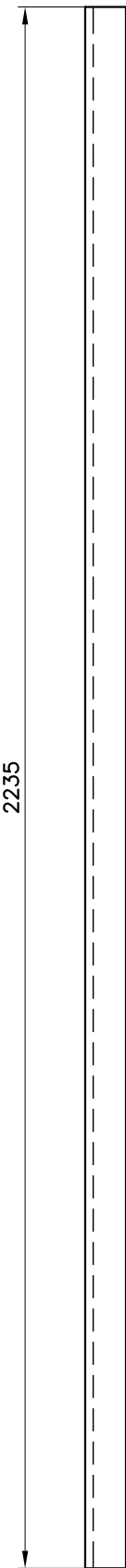
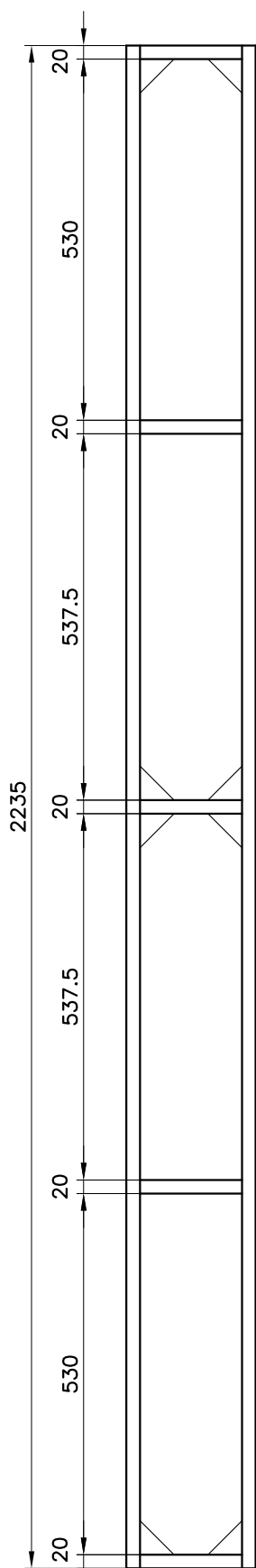
cliente: **RAI PRODUZIONE TV**

progetto: **PARETI PORTAMONITOR REGIA VIDEO**

descrizione: PANNELLO PORTAMONITOR	
data: 24-09-2005	scala: 1:10 - 1:2
aggiornamenti:	codice documento: RAI D 169

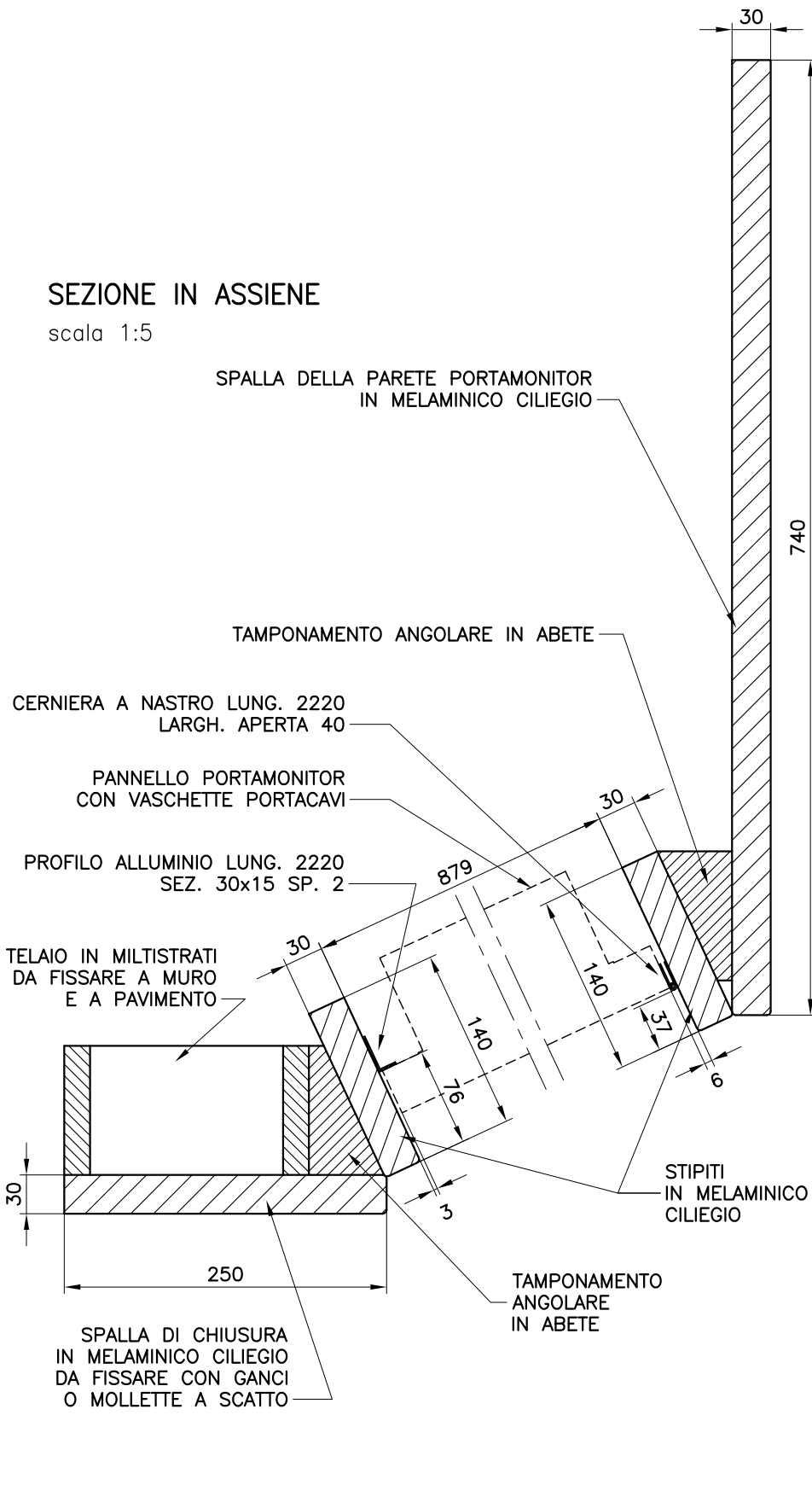
TELAIO

TAMPONAMENTO ANGOLARE



SEZIONE IN ASSIENE

scala 1:5



SPALLA DELLA PARETE PORTAMONITOR
IN MELAMINICO CILIEGIO

TAMPONAMENTO ANGOLARE IN ABETE

CERNIERA A NASTRO LUNG. 2220
LARGH. APERTA 40

PANNELLO PORTAMONITOR
CON VASCHETTE PORTACAVI

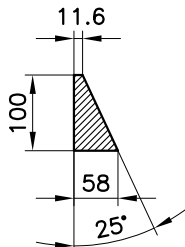
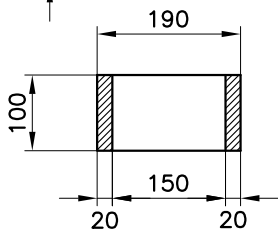
PROFILO ALLUMINIO LUNG. 2220
SEZ. 30x15 SP. 2

TELAIO IN MILTISTRATI
DA FISSARE A MURO
E A PAVIMENTO

STIPITI
IN MELAMINICO
CILIEGIO

TAMPONAMENTO
ANGOLARE
IN ABETE

SPALLA DI CHIUSURA
IN MELAMINICO CILIEGIO
DA FISSARE CON GANCI
O MOLLETTE A SCATTO



Studio GALMAR PROGETTAZIONE e DESIGN - SETTORE ARREDO <small>20833 GIUSSANO (MB) - P.zza Repubblica, 1 - E-mail: info@studiogalmar.it</small> <small>PROPRIETA' E DIRITTI RISERVATI, TUTELATI A NORMA DI LEGGE</small>	descrizione: TELAIO E TAMPONAMENTI PER PANNELLO PORTAMONITOR	
	cliente: RAI PRODUZIONE TV	data: 24-09-2005
progetto: PARETI PORTAMONITOR REGIA VIDEO	aggiornamenti:	codice documento: RAI D 171