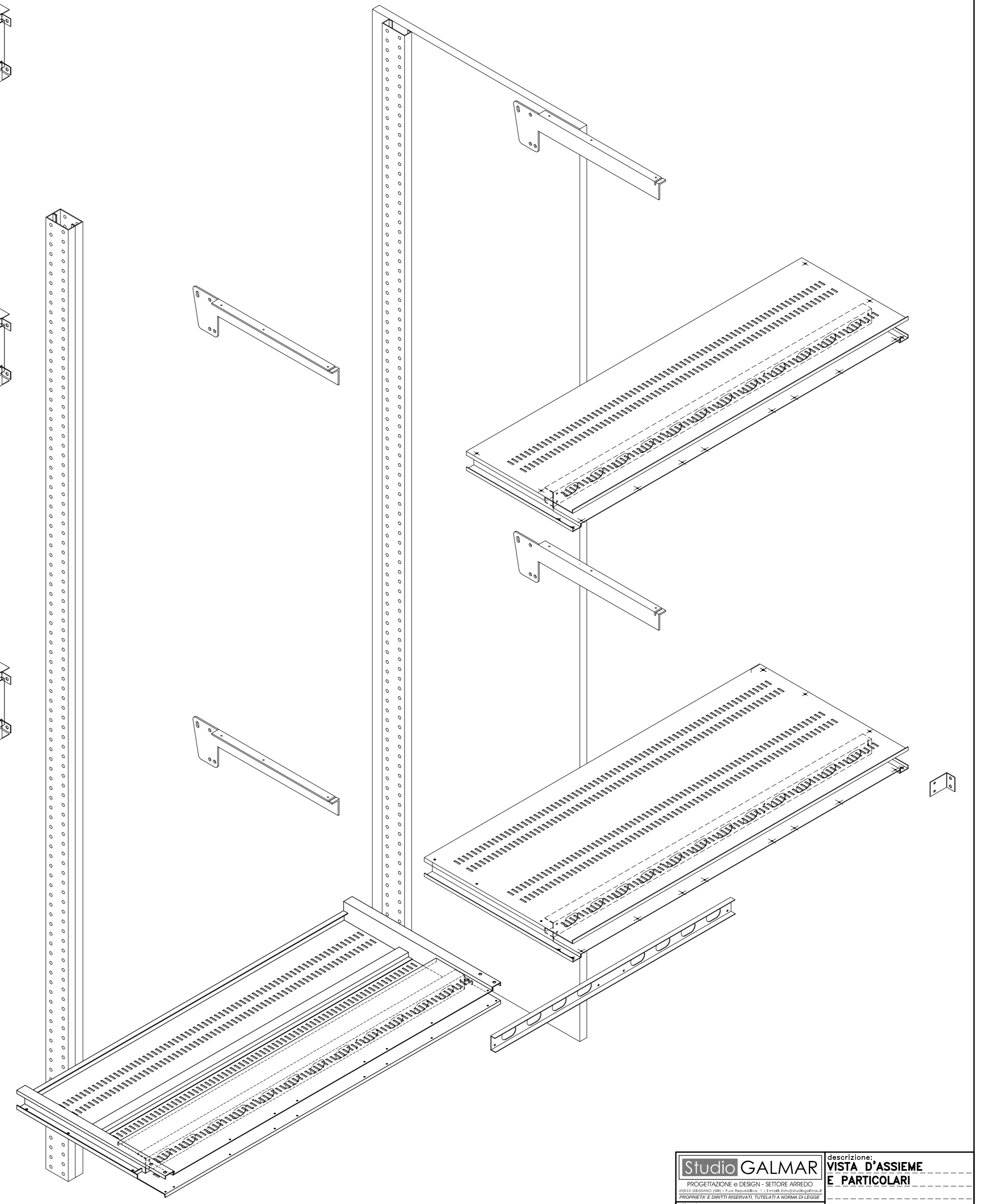
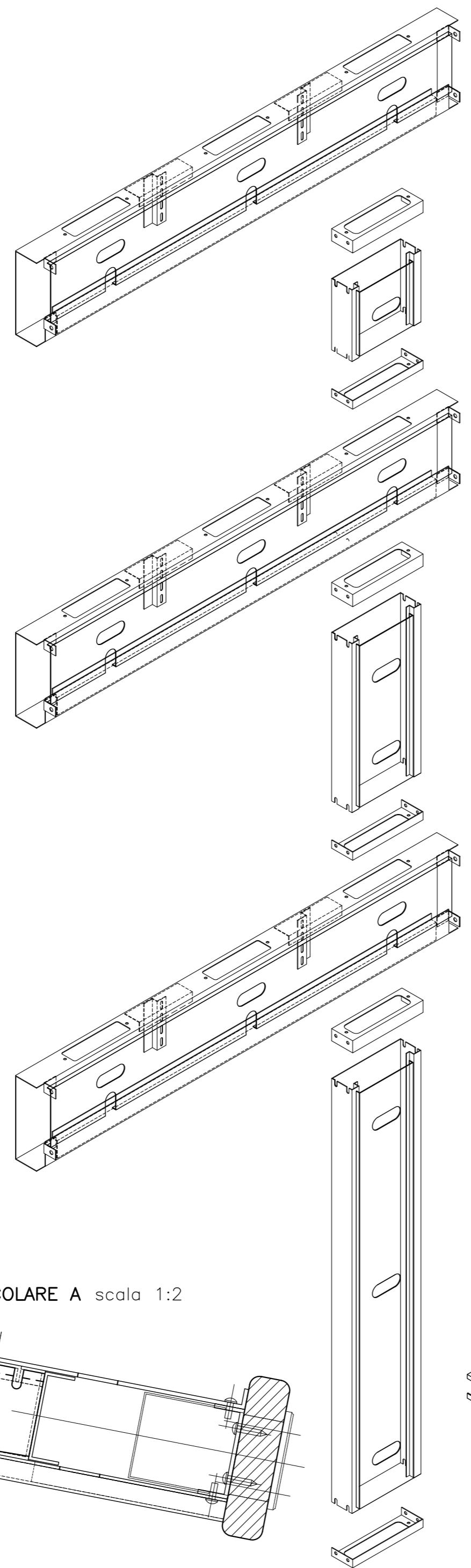
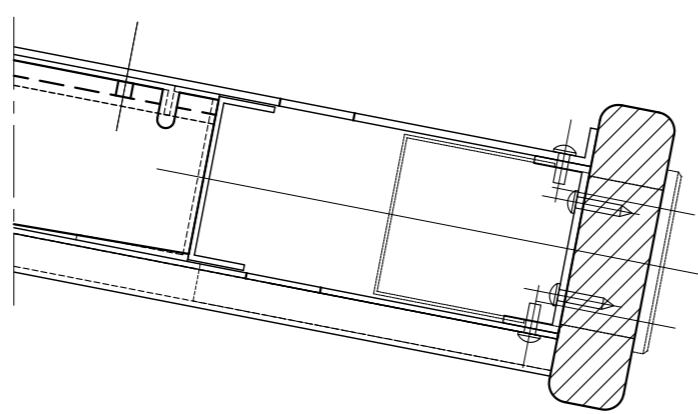


PIEDE AUTOPORTANTE

PARTICOLARE A scala 1:2



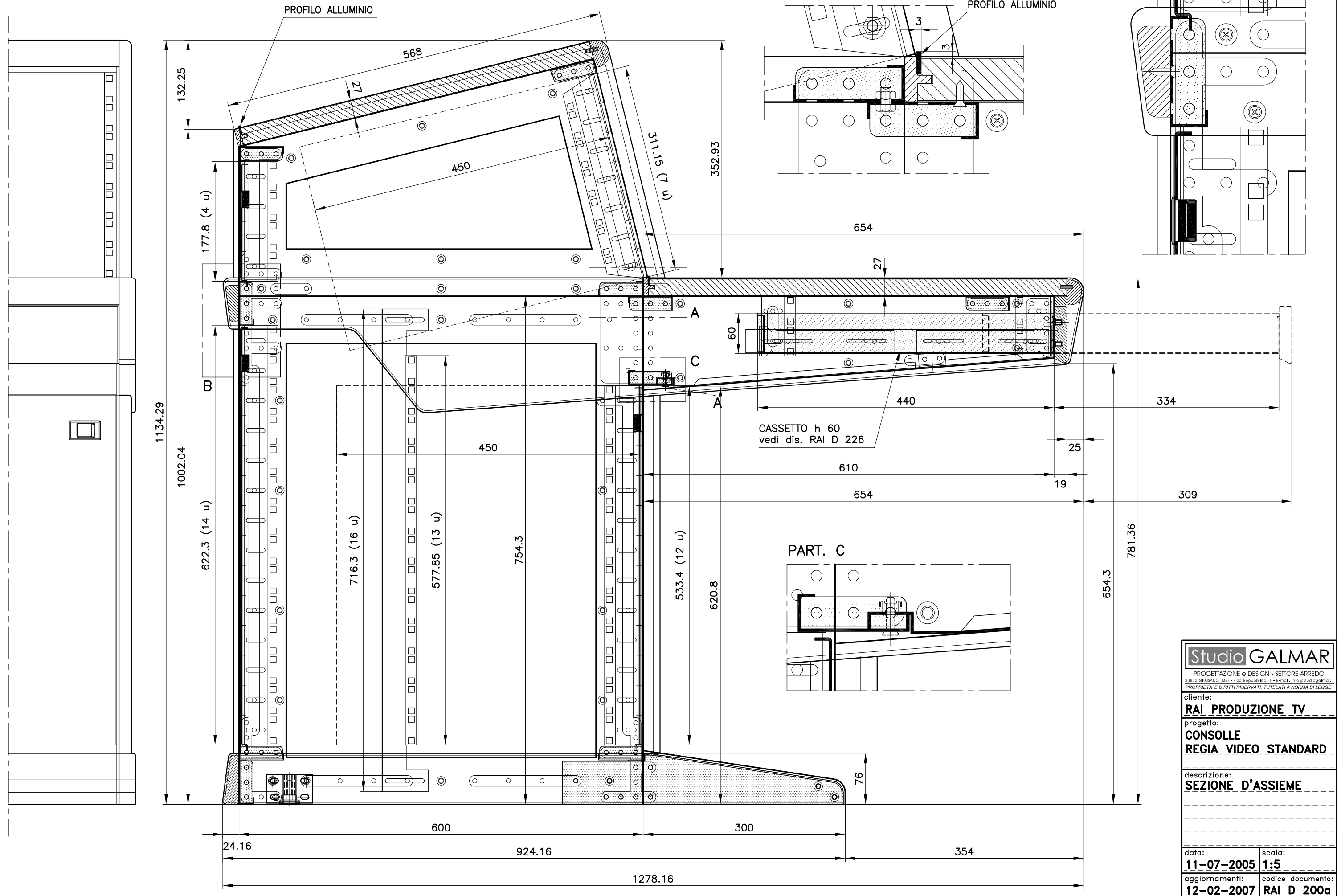
Studio GALMAR <small>PROGETTAZIONE e DESIGN - SETTORE ARREDO</small> <small>20131 GRESNANO (MI) - P.zza Repubblica, 1 - E-mail: info@studiogalmar.it</small> <small>PROPRIETA' E DIRITTI RISERVATI. TUTELATI A NORMA DI LEGGE</small>	descrizione: VISTA D'ASSIEME E PARTICOLARI	
	cliente: RAI PRODUZIONE TV	data: 12-04-2005
progetto: PARETI PORTAMONITOR	aggiornamenti: (blank)	codice documento: RAI D 110

PROSPETTO

SEZIONE

PART. A scala 1:2

PART. B



Studio GALMAR

PROGETTAZIONE e DESIGN - SETTORE ARREDO
20833 GIUSSANO (MB) - P.zza Repubblica, 1 - E-mail: info@studiogalmar.it
PROPRIETA' E DIRITTI RISERVATI. TUTELATI A NORMA DI LEGGE

cliente:
RAI PRODUZIONE TV

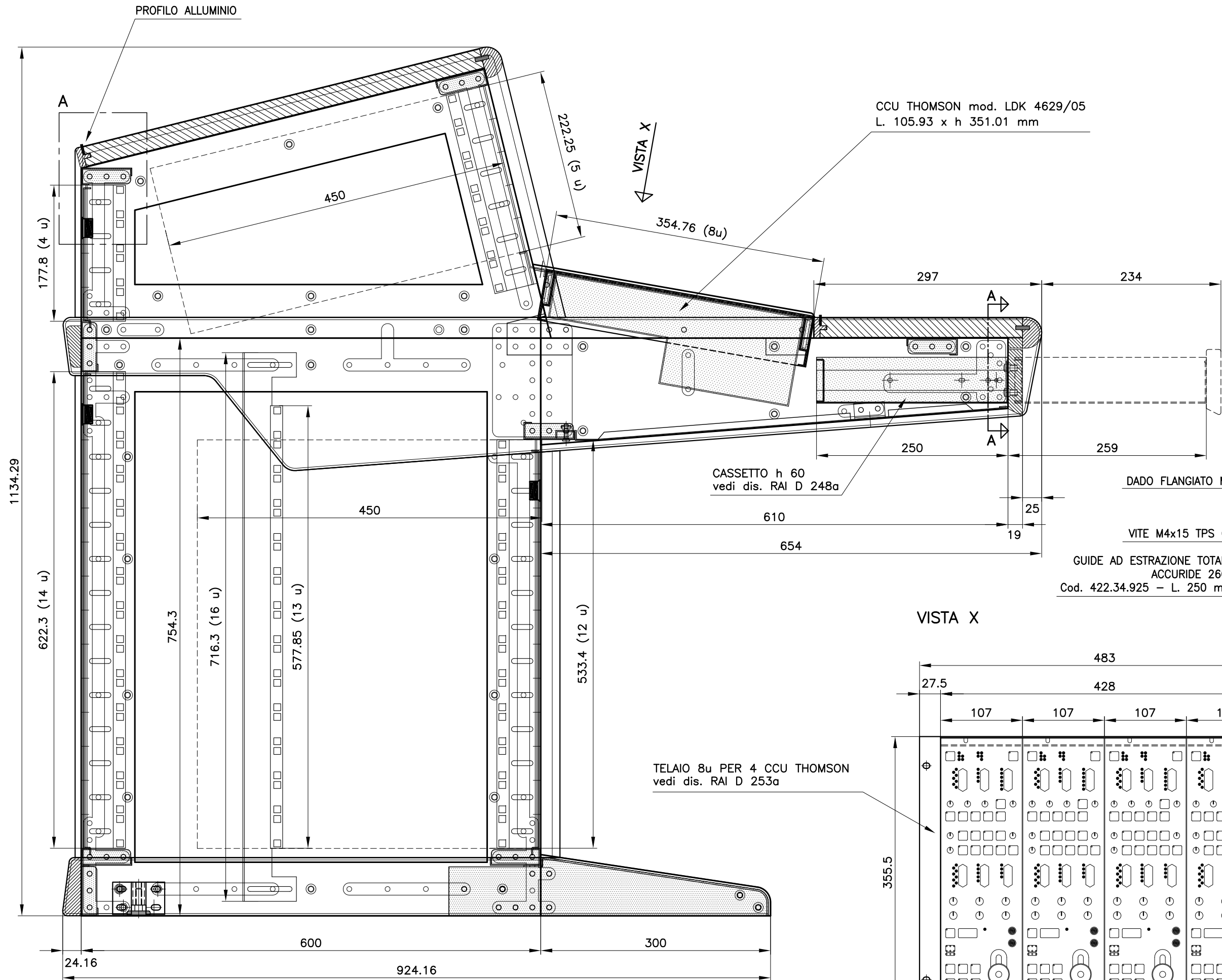
progetto:
**CONSOLE
REGIA VIDEO STANDARD**

descrizione:
SEZIONE D'ASSIEME

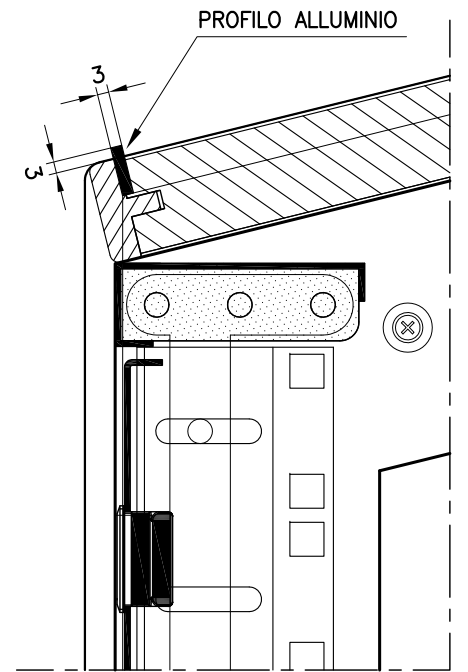
data:
11-07-2005 scala:
1:5

aggiornamenti:
12-02-2007 codice documento:
RAI D 200a

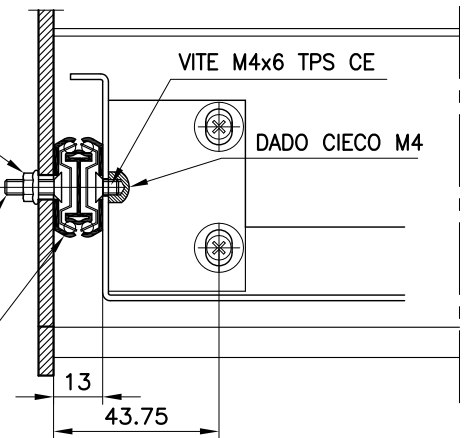
SEZIONE



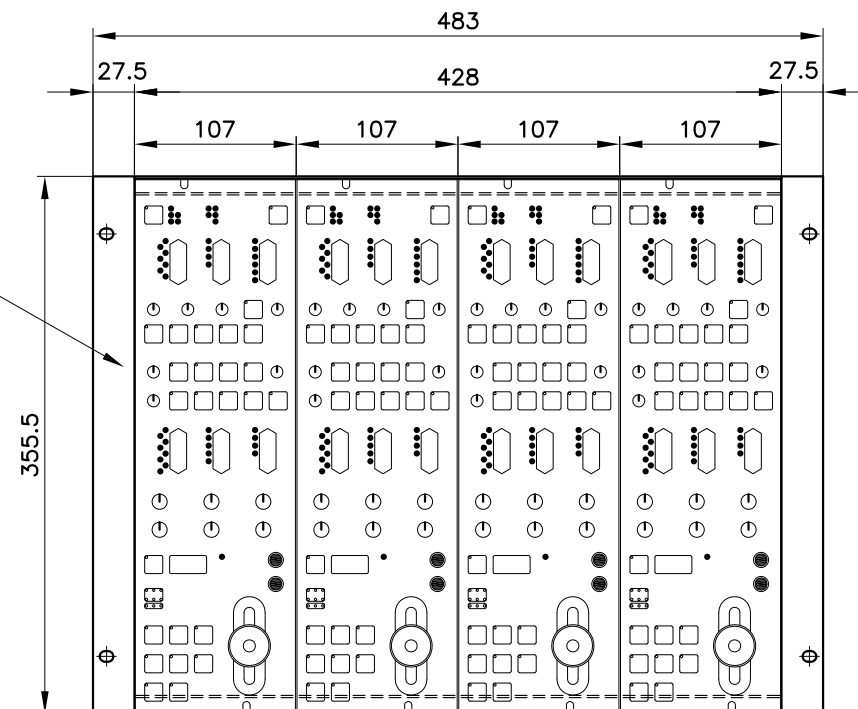
PART. A scala 1:2



SEZ. A-A scala 1:2



VISTA X



Studio GALMAR

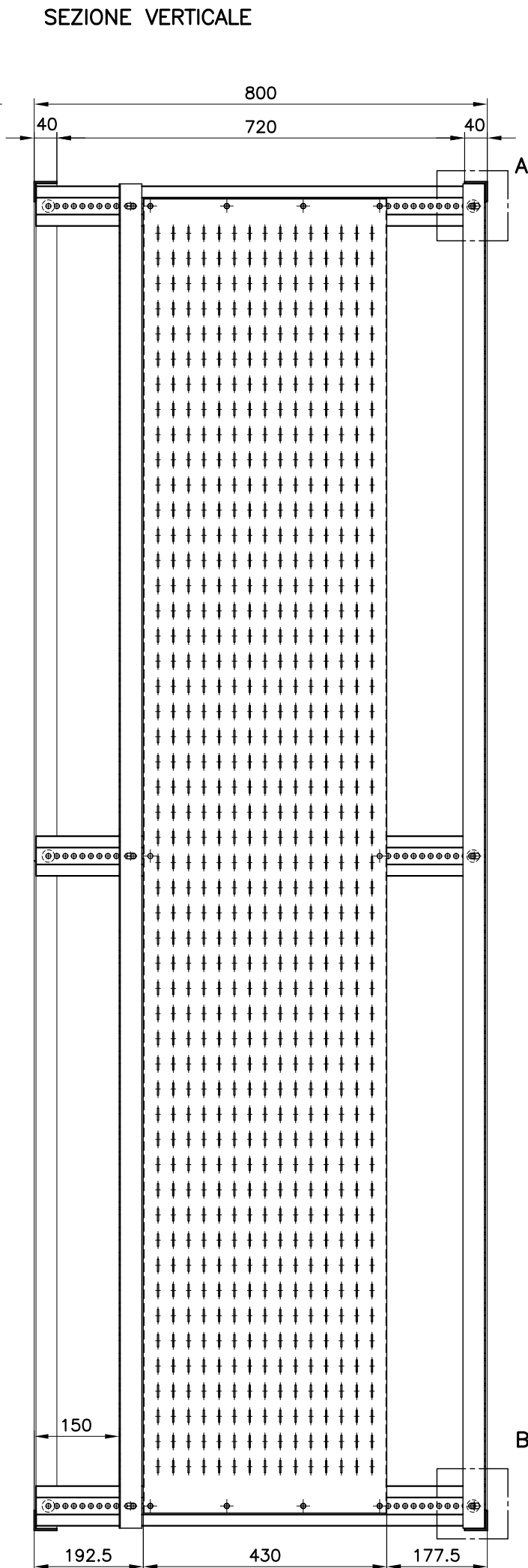
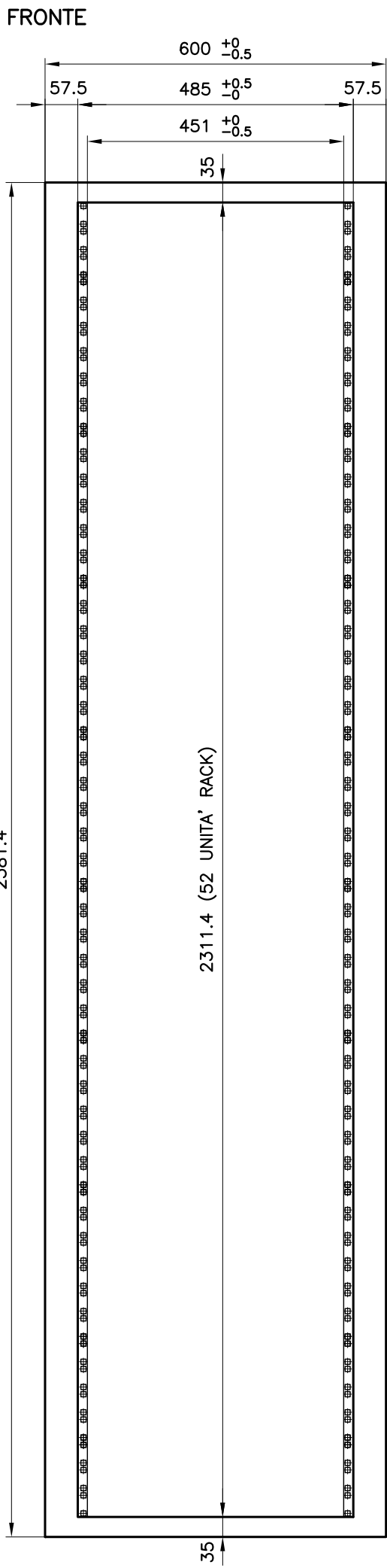
PROGETTAZIONE e DESIGN - SETTORE ARREDO
20833 GIUSSANO (MB) - P.zza Repubblica, 1 - E-mail: info@studogalmar.it
PROPRIETA' E DIRITTI RISERVATI. TUTELATI A NORMA DI LEGGE

cliente:
RAI PRODUZIONE TV

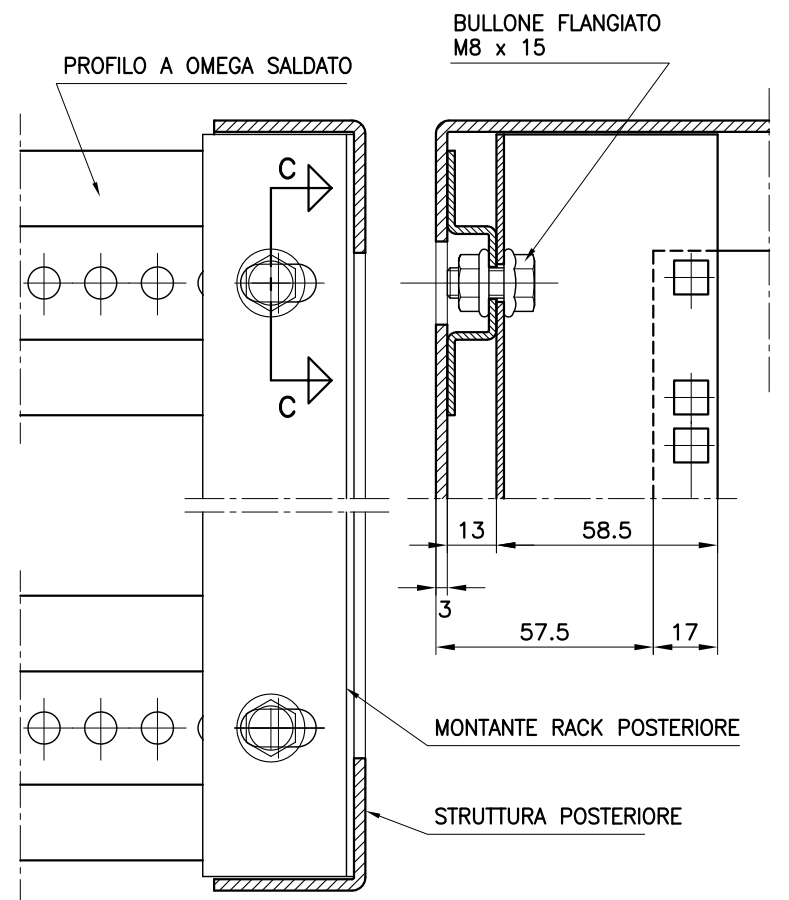
progetto:
**CONSOLE REGIA TECNICA
CON PIANO INCLINATO**

descrizione:
SEZIONE D'ASSIEME

data:	scala:
11-07-2005	1:5 - 1:2
aggiornamenti:	codice documento:
16-02-2007	RAI D 201b



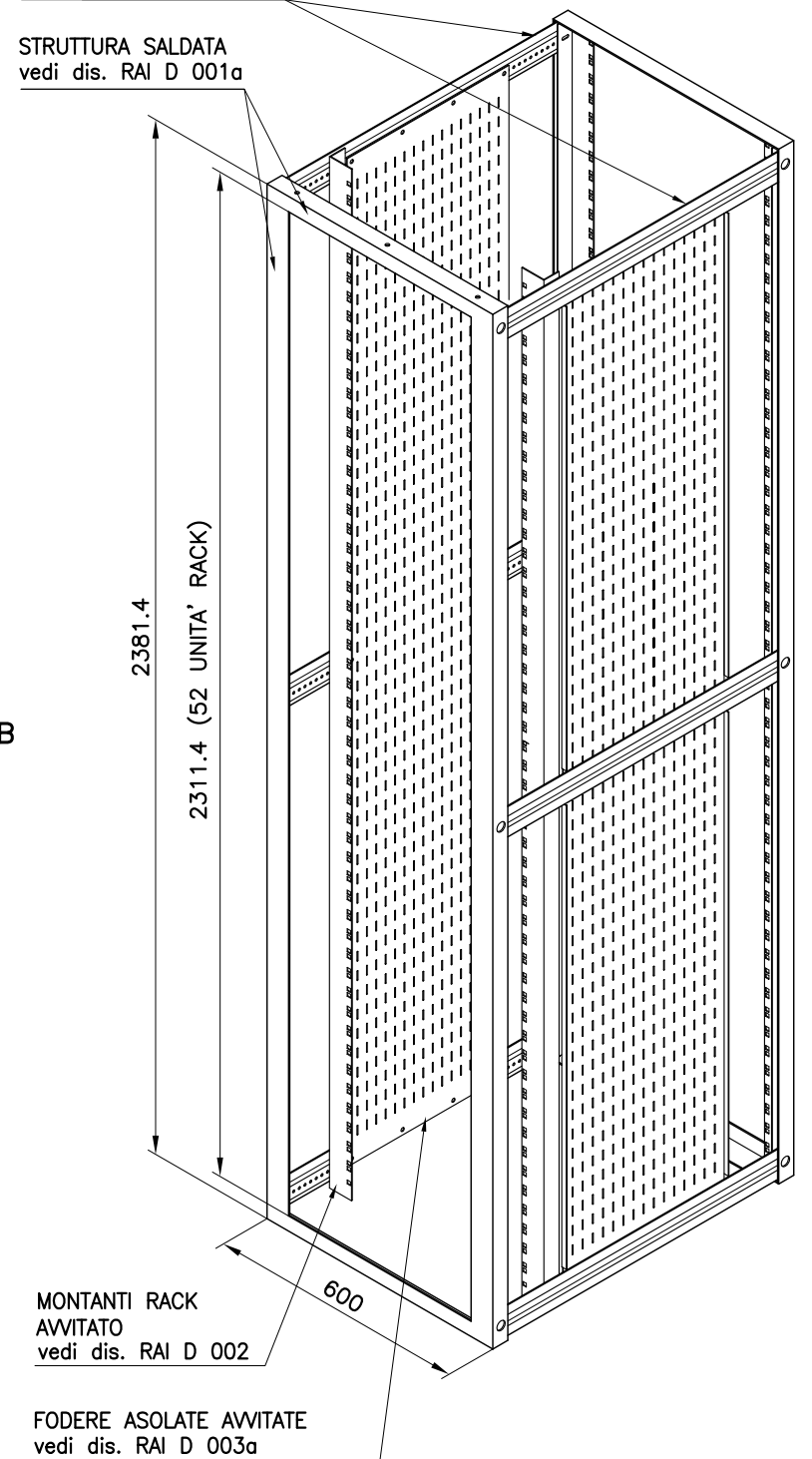
PART. A-B scala 1:2



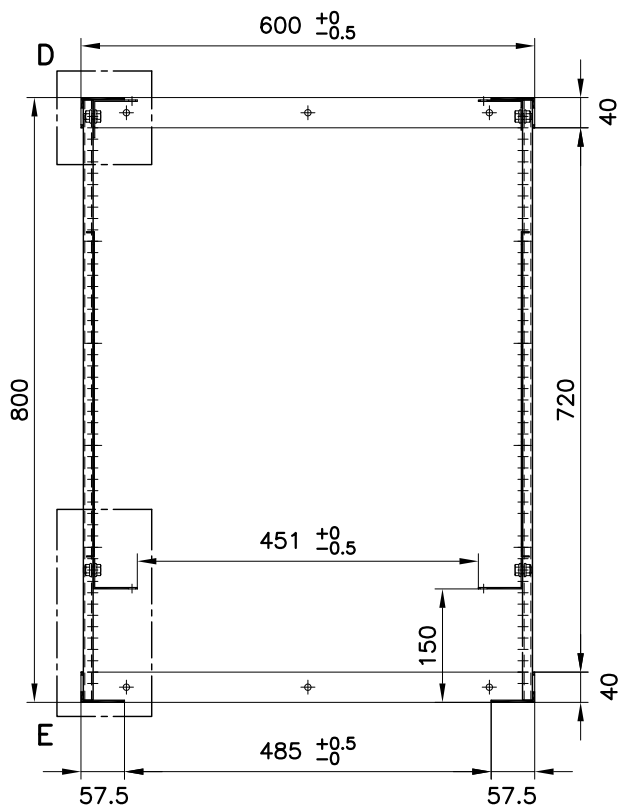
VISTA ASSONOMETRICA

PROFILI A OMEGA SALDATI ALLA STRUTTURA

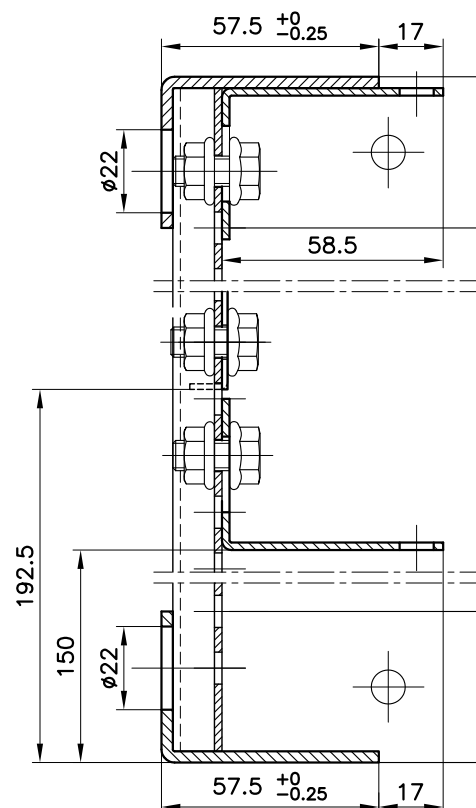
STRUTTURA SALDATA vedi dis. RAI D 001a



SEZIONE ORIZZONTALE

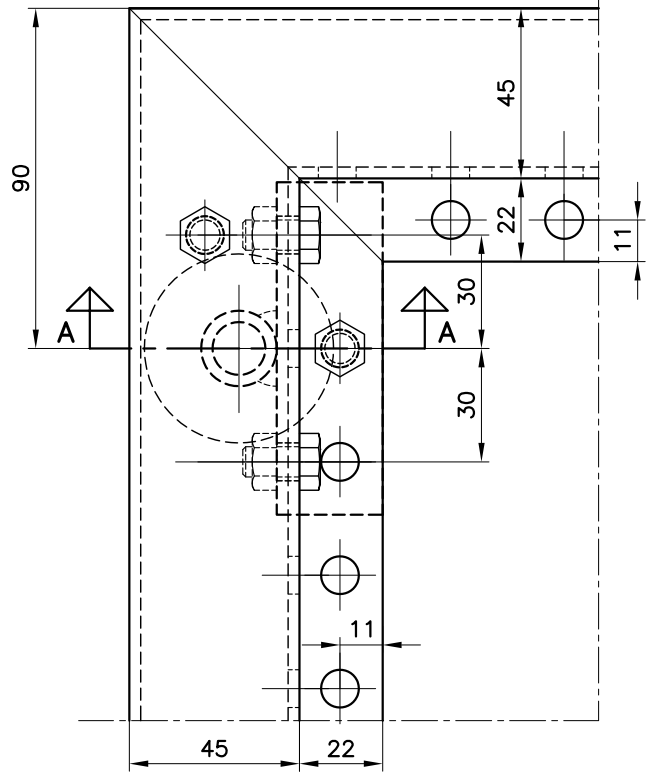


PART. D-E scala 1:2

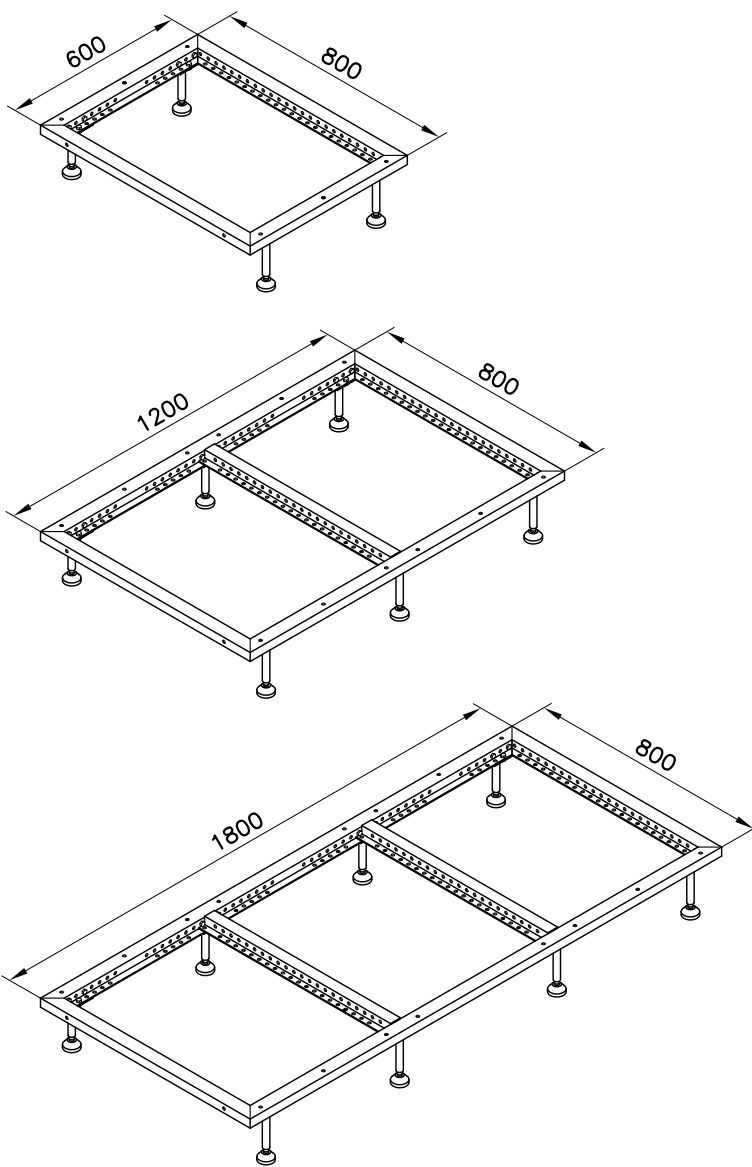


Studio GALMAR		descrizione: VISTE D'ASSIEME	
<small>PROGETTAZIONE e DESIGN - SETTORE ARREDO 20833 GIUSSANO (MB) - P.za Repubblica, 1 - E-mail: info@studiogalmar.it PROPRIETA' E DIRITTI RISERVATI, TUTELATI A NORMA DI LEGGE</small>			
cliente: RAI PRODUZIONE TV		data: 10-03-2005	scala: 1:10-1:5-1:2
progetto: TELAJ PER SALE APPARATI		aggiornamenti: 03-02-2007	codice documento: RAI D 000a

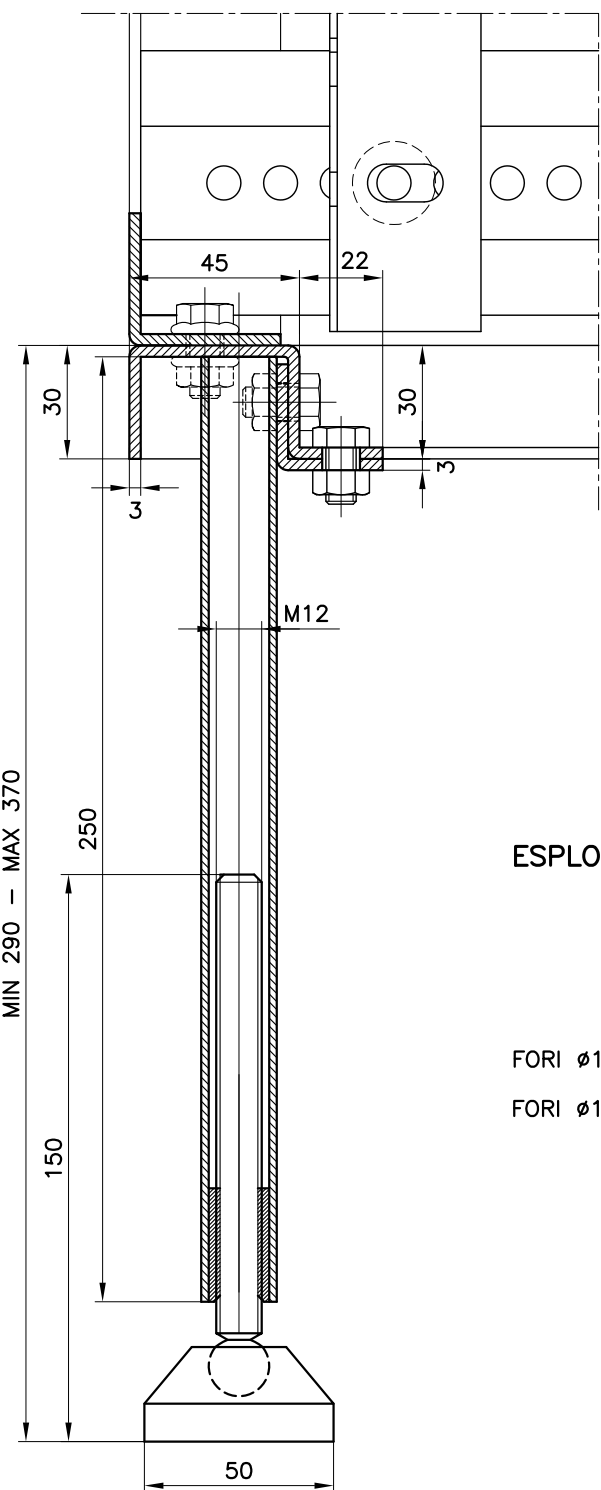
PARTICOLARE A scala 1:2



GAMMA



SEZIONE A-A CON TELAIO RACK MONTATO



ESPLOSO COMPONENTI

FORI $\varnothing 10$ PER FISSAGGIO TELAI RACK
FORI $\varnothing 10$ PER FISSAGGIO SUPPORTI

VITI M8x20

DADI M8 h6.5

PIEDINO LIVELLATORE
h 150 mm

OMEGA PER BASAMENTO
DIS. RAI D 012

TELAIO BASAMENTO
1 LUCE DIS. RAI D 009
2 LUCI DIS. RAI D 010
3 LUCI DIS. RAI D 011

SUPPORTO PER TELAIO
h 160/240 mm DIS. RAI D 005c
h 290/370 mm DIS. RAI D 008

Studio GALMAR

PROGETTAZIONE e DESIGN - SETTORE ARREDO
20833 GIUSSANO (MB) - P.zza Repubblica, 1 - E-mail: info@studiogalmar.it
PROPRIETA' E DIRITTI RISERVATI, TUTELATI A NORMA DI LEGGE

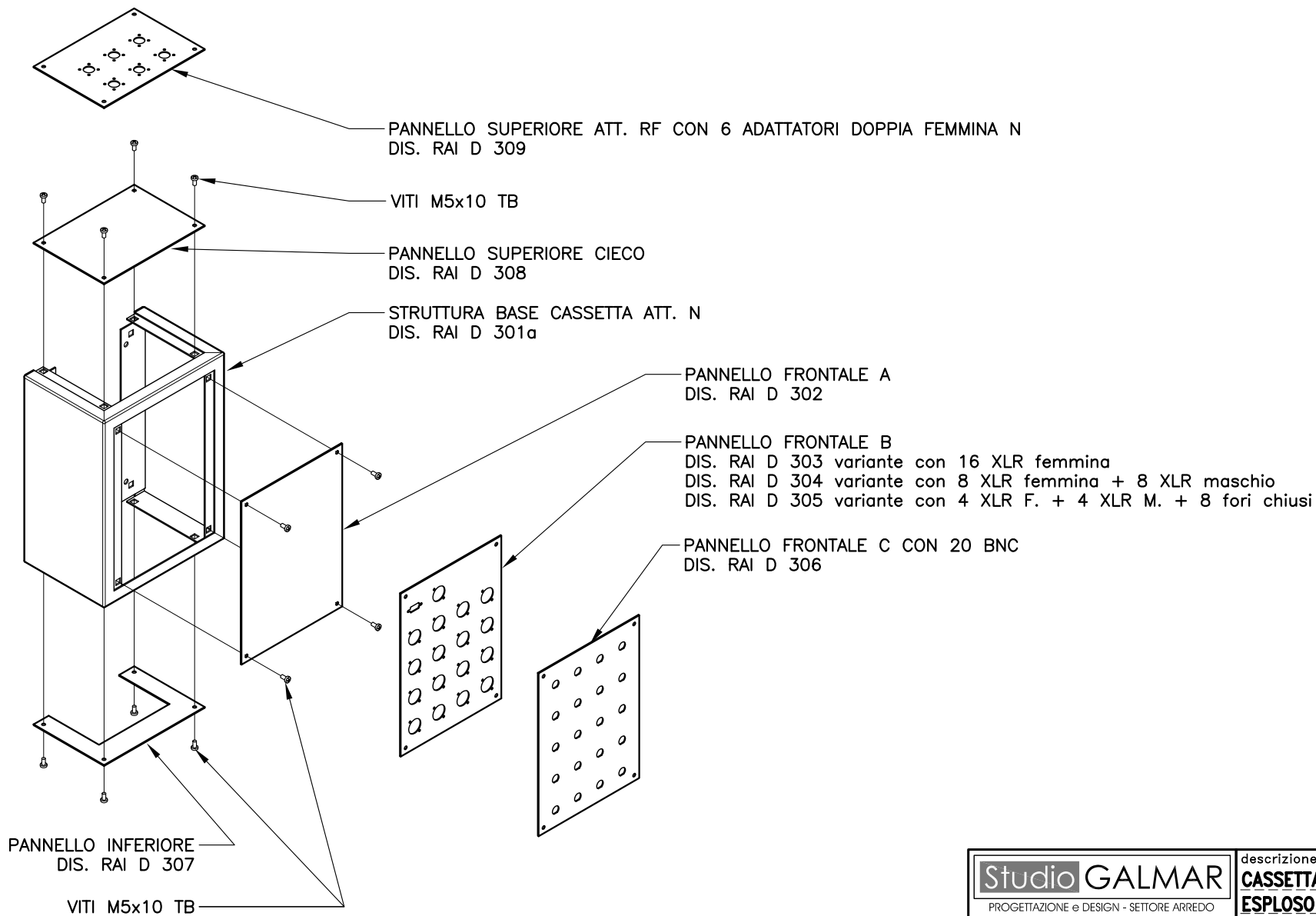
descrizione:
**TELAIO BASAMENTO
VISTE D'ASSIEME**

cliente:
RAI PRODUZIONE TV

data: **02-04-2005** scala: **1:2-1:10-1:25**

progetto:
TELA PER SALE APPARATI

aggiornamenti:
03-02-2007 codice documento:
RAI D 004f



Studio GALMAR PROGETTAZIONE e DESIGN - SETTORE ARREDO <small>20833 GIUSSANO (MB) - P.zza Repubblica, 1 - E-mail: info@studogalmar.it</small> <small>PROPRIETA' E DIRITTI RISERVATI, TUTELATI A NORMA DI LEGGE</small>		descrizione: CASSETTA ATTESTAMENTO "N" ESPLOSO COMPONENTI	
riferimento: RAI PRODUZIONE TV		data: 01-06-2005	scala: 1:5
progetto: CASSETTE ELETTRICHE SPECIALI		aggiornamenti:	codice documento: RAI D 300

DADI FLANGIATI M6

PANNELLO INTERNO :

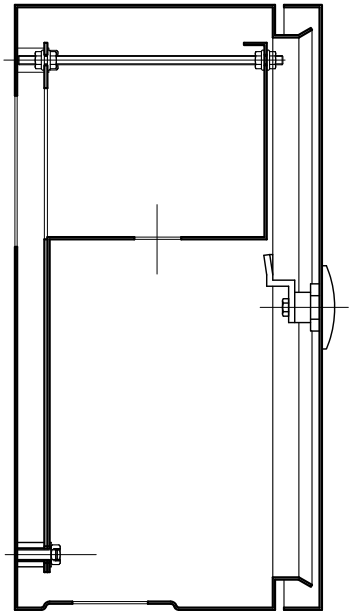
CON 4 FORI FEMMINA vedi dis. RAI D 314

CON 2 FORI FEMMINA + 2 FORI XLR vedi dis. RAI D 315

CON 4 FORI XLR vedi dis. RAI D 319

DADI M8 CON RONDELLA
(IN DOTAZIONE)

SEZIONE D'ASSIEME



BARRE FILETTATE
M6x175

DADI FLANGIATI M6

BULLONE M6 CON
CON DADO E RONDELLA
AD USO MASSA T
(IN DOTAZIONE)

PIASTRA (IN DOTAZIONE)
CON FORO DI RIPRESA PER PASSAGGIO CAVI

4 DISTANZIALI (IN DOTAZIONE)
+ 4 DISTANZIALI AGGIUNTIVI
(DA RICHIEDERE)

FORO DI RIPRESA

FORO DI RIPRESA

CASSETTA ELETTRICA ETA
L 300 H 400 P 200
Cod. ST TYPE 12,4,4X IP65

PEM M8 X 25

Studio GALMAR

PROGETTAZIONE e DESIGN - SETTORE ARREDO
20833 GIUSSANO (MB) - P.zza Repubblica, 1 - E-mail: info@studiogalmar.it
PROPRIETA' E DIRITTI RISERVATI, TUTELATI A NORMA DI LEGGE

riferimento:

RAI PRODUZIONE TV

progetto:

**CASSETTE ELETTRICHE
SPECIALI**

descrizione:

**CASSETTE ATT. YEAM OTTICI
ESPLOSO COMPONENTI**

data:

20-06-2005

scala:

1:5

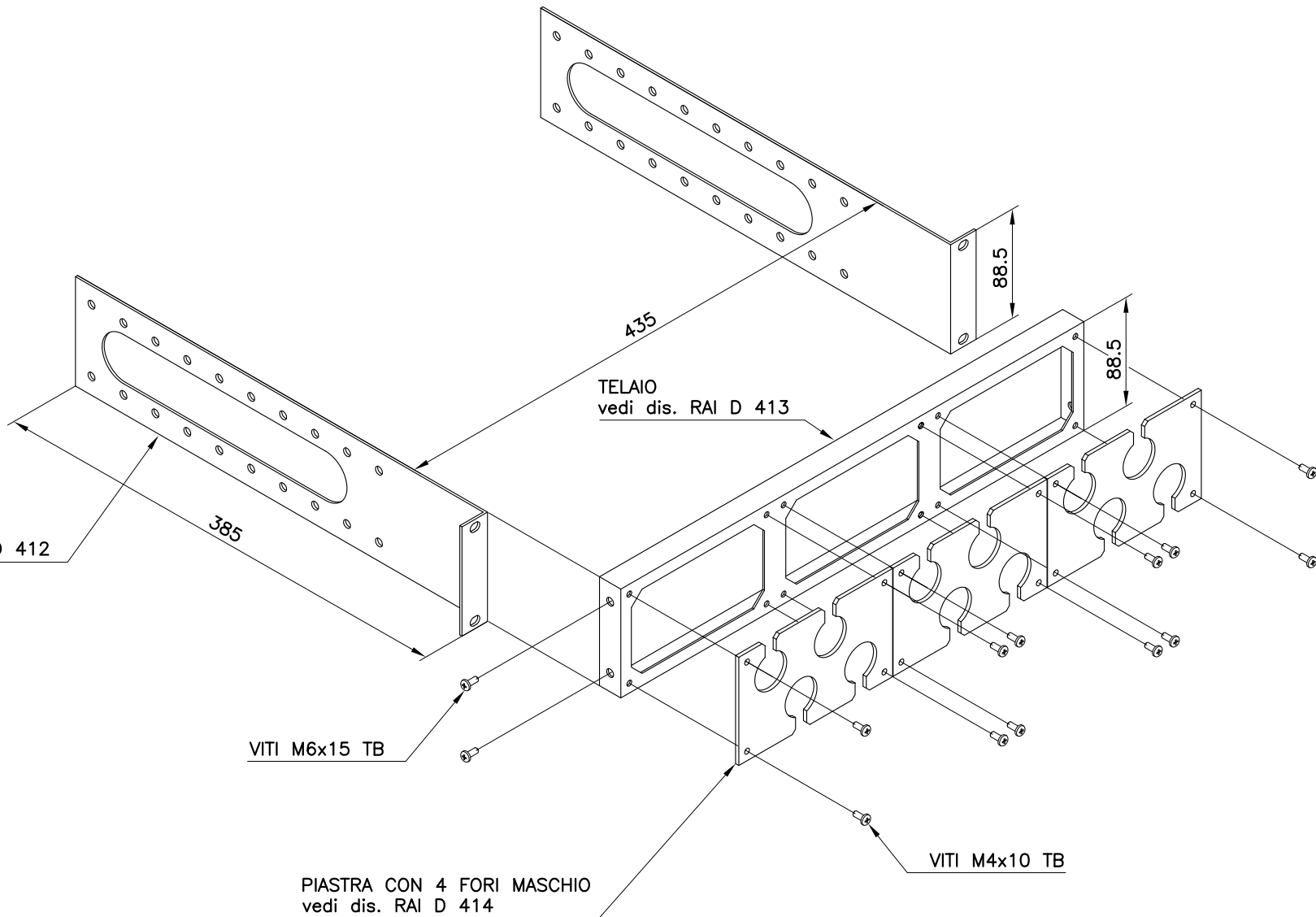
aggiornamenti:

28-03-2007

codice documento:

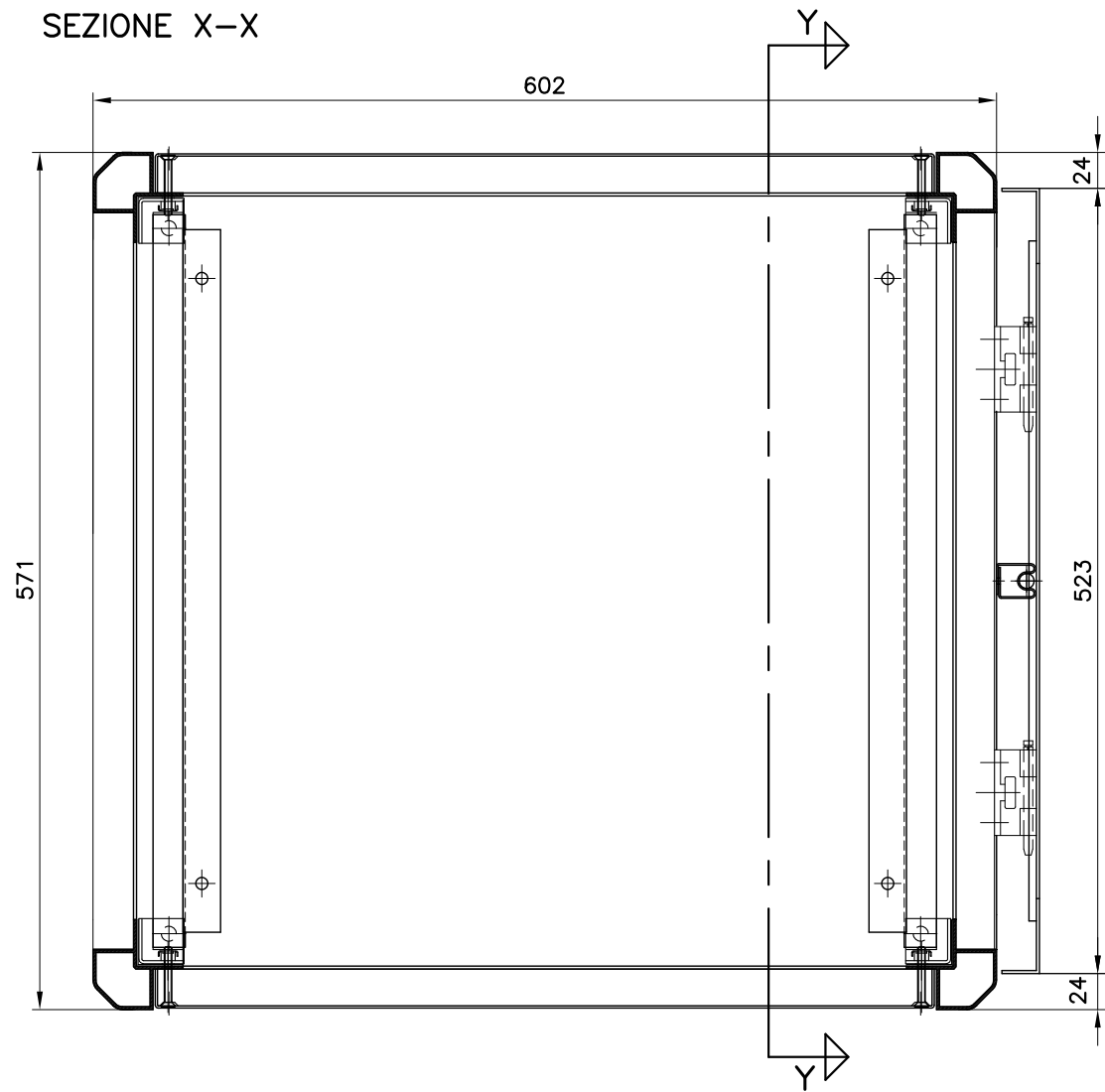
RAI D 316a

SPALLA
vedi dis. RAI D 412

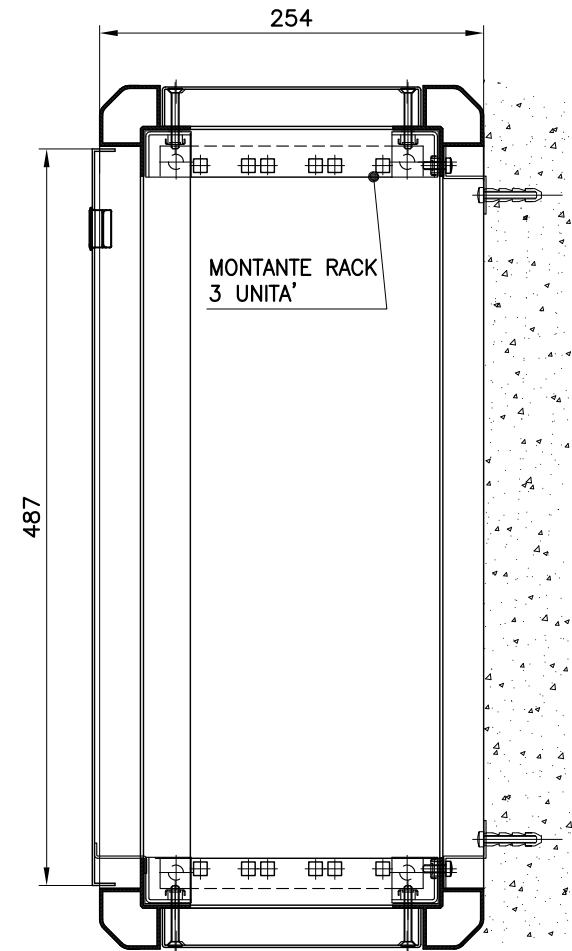


Studio GALMAR PROGETTAZIONE e DESIGN - SETTORE ARREDO 20833 GIUSSANO (MB) - P.zza Repubblica, 1 - E-mail: info@studiogalmar.it <small>PROPRIETA' E DIRITTI RISERVATI, TUTELATI A NORMA DI LEGGE</small>		descrizione: PANNELLI h 2 u PER CAVI TRIASSIALI MASCHIO	
cliente: RAI PRODUZIONE TV	progetto: ACCESSORI RACK	data: 31-05-2005	scala:
		aggiornamenti:	codice documento: RAI D 410

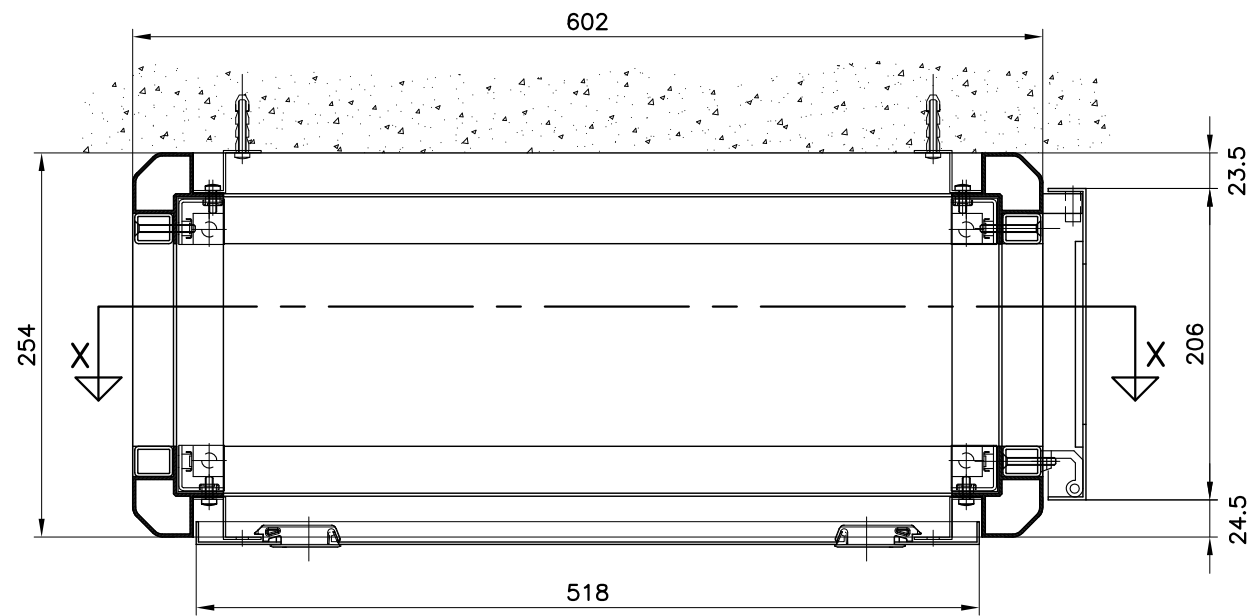
SEZIONE X-X



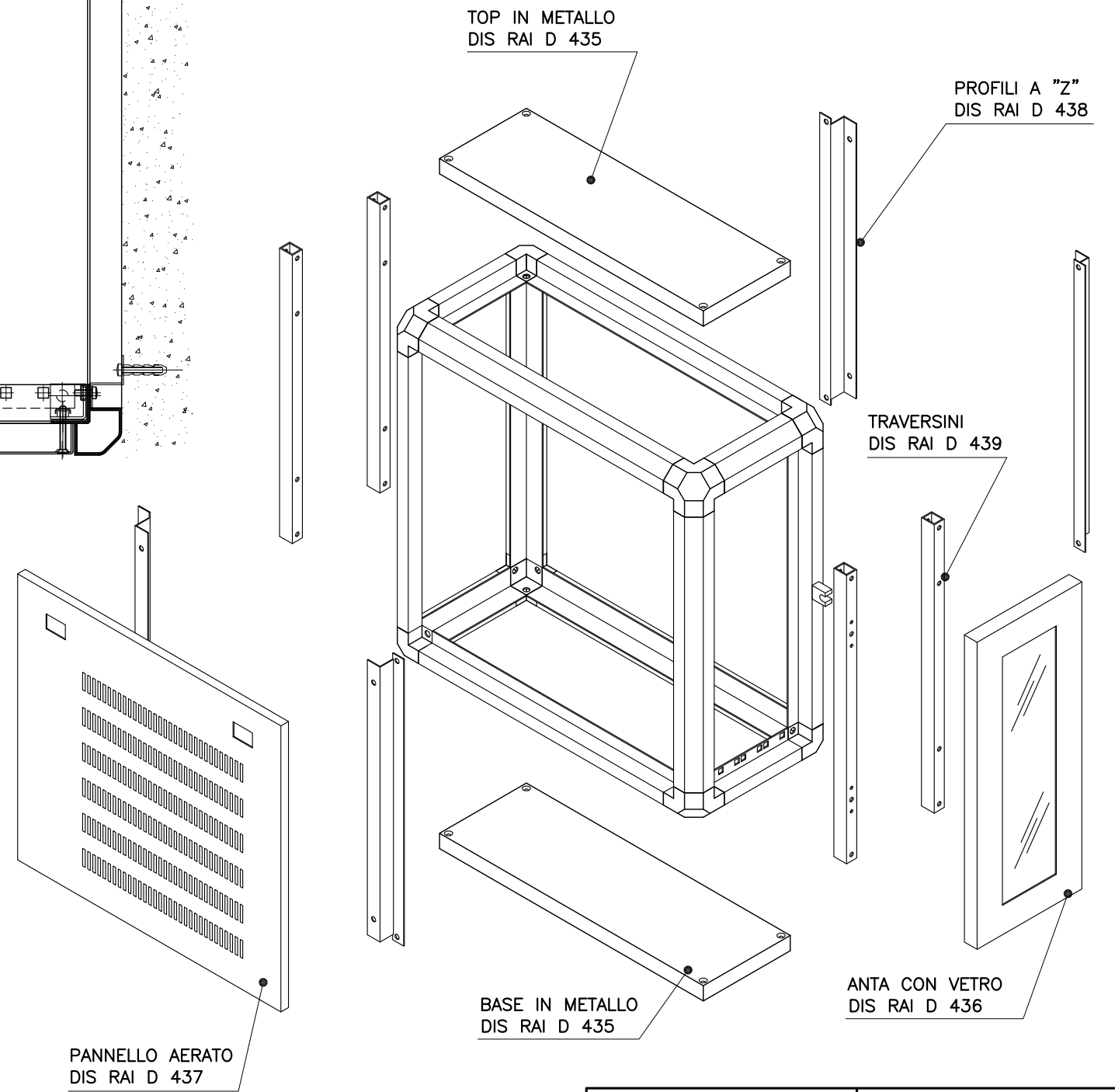
SEZIONE Y-Y



SEZIONE ORIZZONTALE



ESPLOSO COMPONENTI



Studio GALMAR <small>PROGETTAZIONE e DESIGN - SETTORE ARREDO</small> <small>20133 GORIZIANO (TV) - P.zza Repubblica, 1 - E-mail: info@studiogalmar.it</small> <small>PROPRIETA' E DIRITTI RISERVATI. TUTELATI A NORMA DI LEGGE</small>		descrizione: CESTELLI RACK PER DISTRIBUTORI IN STUDIO	
riferimento: RAI PRODUZIONE TV	data: 03-04-2007	scala: 1:5	
progetto: ACCESSORI RACK	aggiornamenti:	codice documento: RAI D 434	