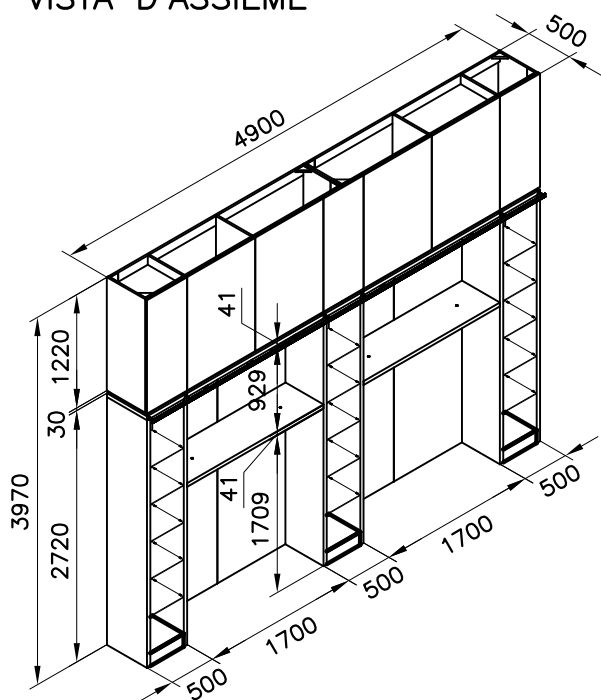


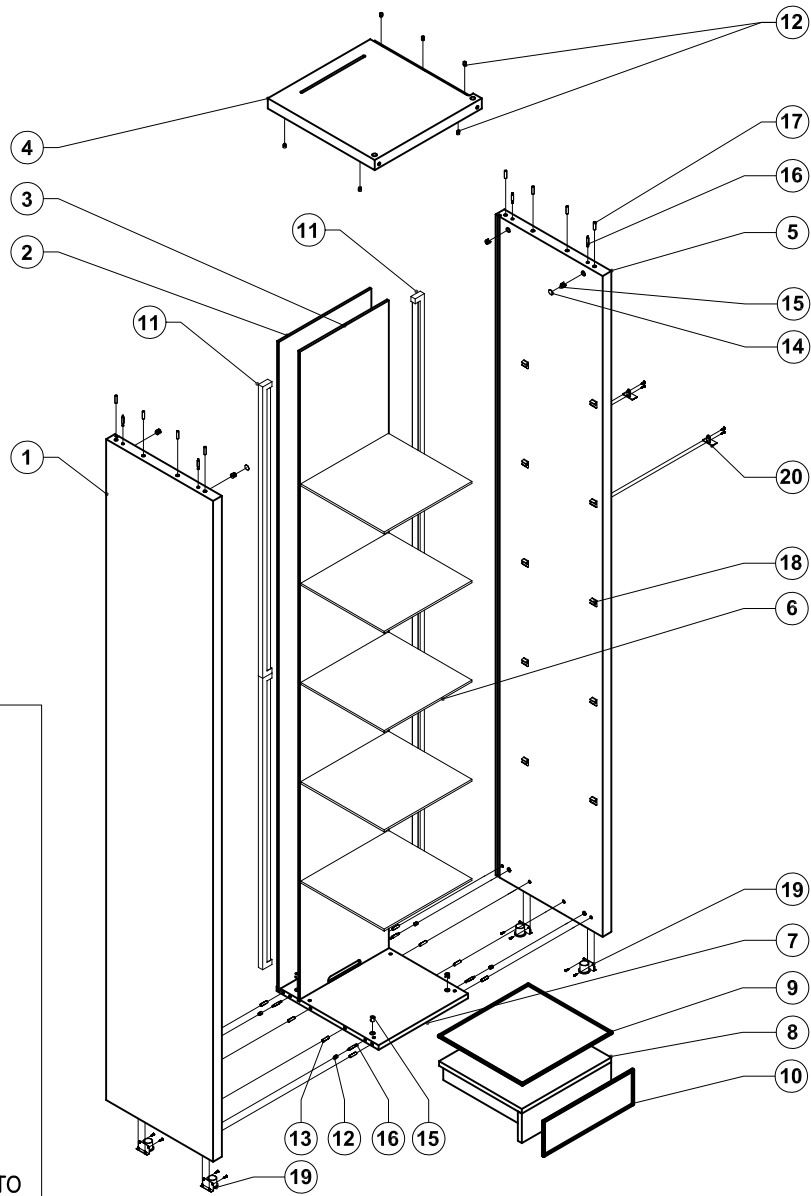
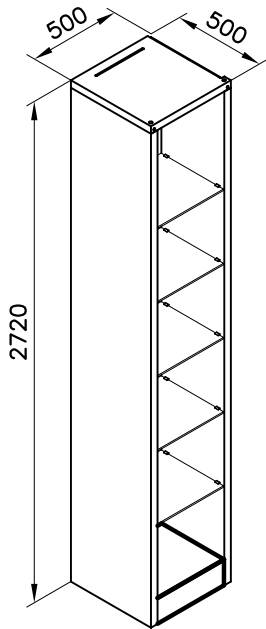
VISTA D'ASSIEME



27	VITI M4X6	4	FERRO	BRUNITO	
26	VITI AUTOFIL. 5x50	8	FERRO	BRUNITO	
25	BARRE REGGIPENSILI CAMAR L1650 + 4 TASSELLI E VITI	6	ACCIAIO	ZINCATO	
24	BARRE REGGIPENSILI CAMAR L800 + 3 VITI AUTOFIL. 4x16	12	ACCIAIO	ZINCATO	
23	GIUNZIONI KEKU EH + 4 VITI AUTOFIL. 4x16	28	PLASTICA	NERO	
22	BARILOTTI cod. 0683 247 2 WURTH	6	ZAMA	BRONZATO	
21	PERNI int. 20 cod. 0683 248 WURTH	6	ACCIAIO	ZINCATO	
20	REGGIPANI TAB 20 HC int. 20 HAFELE cod. 263.95.335 (SOLO ELEM. INCASSO + 2 VITI)	8	ZINCO/PLASTICA	NERO	
19	VITI M6x25 TPSC	12	FERRO	BRUNITO	
18	VITI M6x50 TESTA PIANA CON SMUSSO	16	FERRO	BRUNITO	
17	BARRA APPENDIABILI FRONTALE PER VANO SUPERIORE	6	FERRO	NERO CERATO	90064
16	BARRA APPENDIABILI LONGITUDINALE PER VANO INFERIORE	2	FERRO	NERO CERATO	90065
15	PANNELLI SOPRATOP L 50	3	MDF IMPIALL. C/BORDI PREC.	BETULLA TINTO GRIGIO SC.	90072/1
14	PANNELLI SOPRATOP L 85	4	MDF IMPIALL. C/BORDI PREC.	BETULLA TINTO GRIGIO SC.	90073
13	TELAIO STRUTTURALE SOPRATOP DX	1	MDF	GREZZO	90069
12	TELAIO STRUTTURALE SOPRATOP SX	1	MDF	GREZZO	90068
11	SPALLA ESTERNA PER TELAIIO STRUTTURALE SOPRATOP	2	MDF IMPIALL. C/BORDI PREC.	BETULLA TINTO GRIGIO SC.	90071
10	FASCIA AD ELLE PER TELAIIO STRUTTURALE SOPRATOP	2	MDF IMPIALL.	BETULLA TINTO GRIGIO SC.	90070
9	SCHIENALE VANO APPENDERIA	4	MELAMINICO	NERO	90062
8	SCHIENALE IN VETRO NERO PER VANO APPENDERIA	4	VETRO RETROVERNICIATO	NERO	90063
7	TOP VANO APPENDERIA	2	MDF IMPIALL. C/BORDI PREC.	BETULLA TINTO GRIGIO SC.	90060
6	PIASTRA DI GIUNZIONE PER BARRA POGGIA SCALA	1	LAMIERA FERRO	VERNICIATA	90067/1
5	BARRA POGGIASCALA	2	FERRO	NERO CERATO	90066/1
4	RIPIANO FISSO VANO APPENDERIA	2	MDF IMPIALL. C/BORDI PREC.	BETULLA TINTO GRIGIO SC.	90061
3	COLONNA A GIORNO DX - ESPLOSO COMPONENTI	1	MDF IMPIALL./VETRO/PLEXIGL.	GRIGIO SC./TRASP/OPALINO	90009
2	COLONNA A GIORNO CENTRALE - ESPLOSO COMPONENTI	1	MDF IMPIALL./VETRO/PLEXIGL.	GRIGIO SC./TRASP/OPALINO	90010
1	COLONNA A GIORNO SX - ESPLOSO COMPONENTI	1	MDF IMPIALL./VETRO/PLEXIGL.	GRIGIO SC./TRASP/OPALINO	90008

POS.	OGGETTO	PEZZI	MATERIALE	FINITURA	DIS.	CODICE	
		DATA	DISEGN.	VISTO	SCALA	PESO	
		14-07-2012	MG01			gr. 857.500	
DENOMINAZIONE		RIF. codice cliente LIST					DISEGNO
MOBILE TRE COLONNE - ESPLOSO COMPONENTI							90007
<small>PROPRIETA' ESCLUSIVA DI STUDIO GALMAR di Marco Galimberti - 20833 Giussano (MB) Italy - Piazza Repubblica, 1 - E-mail: info@studiogalmar.it - divieto di riproduzione e divulgazione (legge 22-4-1941 n°833)</small>							

# COLONNA ASSEMBLATA



## IMBALLAGGIO

IMBALLARE IL MOBILE ASSEMBLATO IN UNA SCATOLA IN CARTONE RINFORZATO, PROTEGGENDO TUTTI GLI SPIGOLI CON ANGOLARI IN POLISTIROLO. CORREDARE DI FERRAMENTA DI MONTAGGIO + UNA MANIGLIA A VENTOSA NECESSARIA PER SMONTARE IL DIFFUSORE IN PLEXIGLASS NEL CASO DI SOSTITUZIONE DELLE LAMPADINE

IMBALLARE SEPARATEMENTE I 5 RIPIANI IN CRISTALLO IN UNA CASSA IN LEGNO CON ADEGUATE PROTEZIONI ANTIURTO

20	REGGIPIANI TAB 20 HC int. 20 HAFELE cod. 263.95.335 (SOLO SUPPORTO + 2 VITI)	2	ZINCO	NERO		
19	LIVELLATORI CAMAR 300 cod. 30000Z23Z22 + 2 VITI	4	FERRO	ZINCATO		
18	REGGIPIANI PER CRISTALLO HAFELE cod. 282.13.610	20	ZINCO	NICHELATO		
17	SPINE LEGNO 9.9x40	8	FAGGIO	GREZZO		
16	PERNI PER GIUNTI Ø7x34 filetto M6	8	ACCIAIO	ZINCATO		
15	GIUNTI MINIFIX Ø 15 int. 9	8	ZAMA	NERO		
14	TAPPINI ADESIVI Ø18	2	PLASTICA	NERO		
13	SPINE LEGNO 7.9x30	8	FAGGIO	GREZZO		
12	BUSSOLE M6x13	11	ZAMA	GREZZO		
11	LAMPADE CON TUBI FLUORESCENTI T5 W28 + VITI	4	PLASTICA	BIANCO		
10	LAMIERA FRONT. PEDANA ESTRAIBILE	1	LAMIERA FERRO	NERO CERATO	90057	
9	LAMIERA SUP. PEDANA ESTRAIBILE	1	LAMIERA FERRO	NERO CERATO	90056	
8	PEDANA ESTRAIBILE	1	MDF	GREZZO	90055	
7	BASAMENTO	1	MDF	GREZZO	90050	
6	RIPIANI IN CRISTALLO	5	CRISTALLO TEMP. EXTRACH.	TRASPARENTE	90059	
5	SPALLA DX CON FORATURA ESTERNA	1	MDF IMPIALL. C/BORDI PRECOMPOSTI	BETULLA TINTO GRIGIO SC.	90049	
4	TOP PER COLONNA A GIORNO SX	1	MDF IMPIALL. C/BORDI PRECOMPOSTI	BETULLA TINTO GRIGIO SC.	90051	
3	SCHIENALE DIFFUSORE	1	PMMA (PLEXIGLASS)	BIANCO OPALINO	90058	
2	SCHIENALE STRUTTURALE	1	MELAMINICO	BIANCO	90054	
1	SPALLA SX	1	MDF IMPIALL. C/BORDI PRECOMPOSTI	BETULLA TINTO GRIGIO SC.	90046	
POS.	OGGETTO	PEZZI	MATERIALE	FINITURA	DIS.	CODICE

**Studio GALMAR**  
PROGETTAZIONE e DESIGN - SETTORE ARREDO

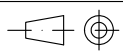
DATA  
14-07-2012

DISEGN.  
MG01

VISTO

SCALA

PESO  
gr. 122.150



RIF. codice cliente LIST

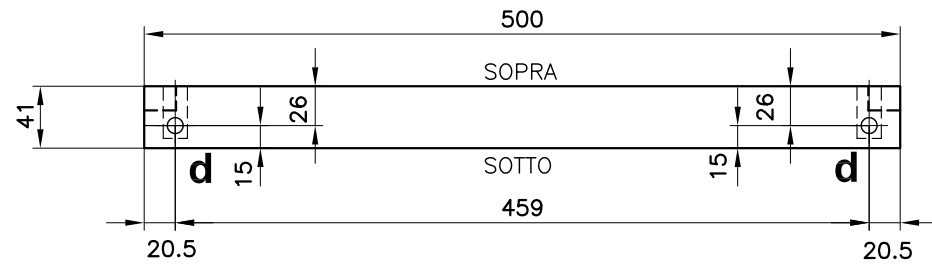
DISEGNO

DENOMINAZIONE

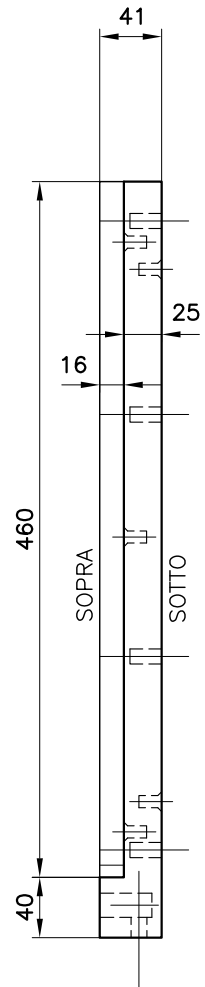
**COLONNA A GIORNO SX - ESPLOSO COMPONENTI**

**90008**

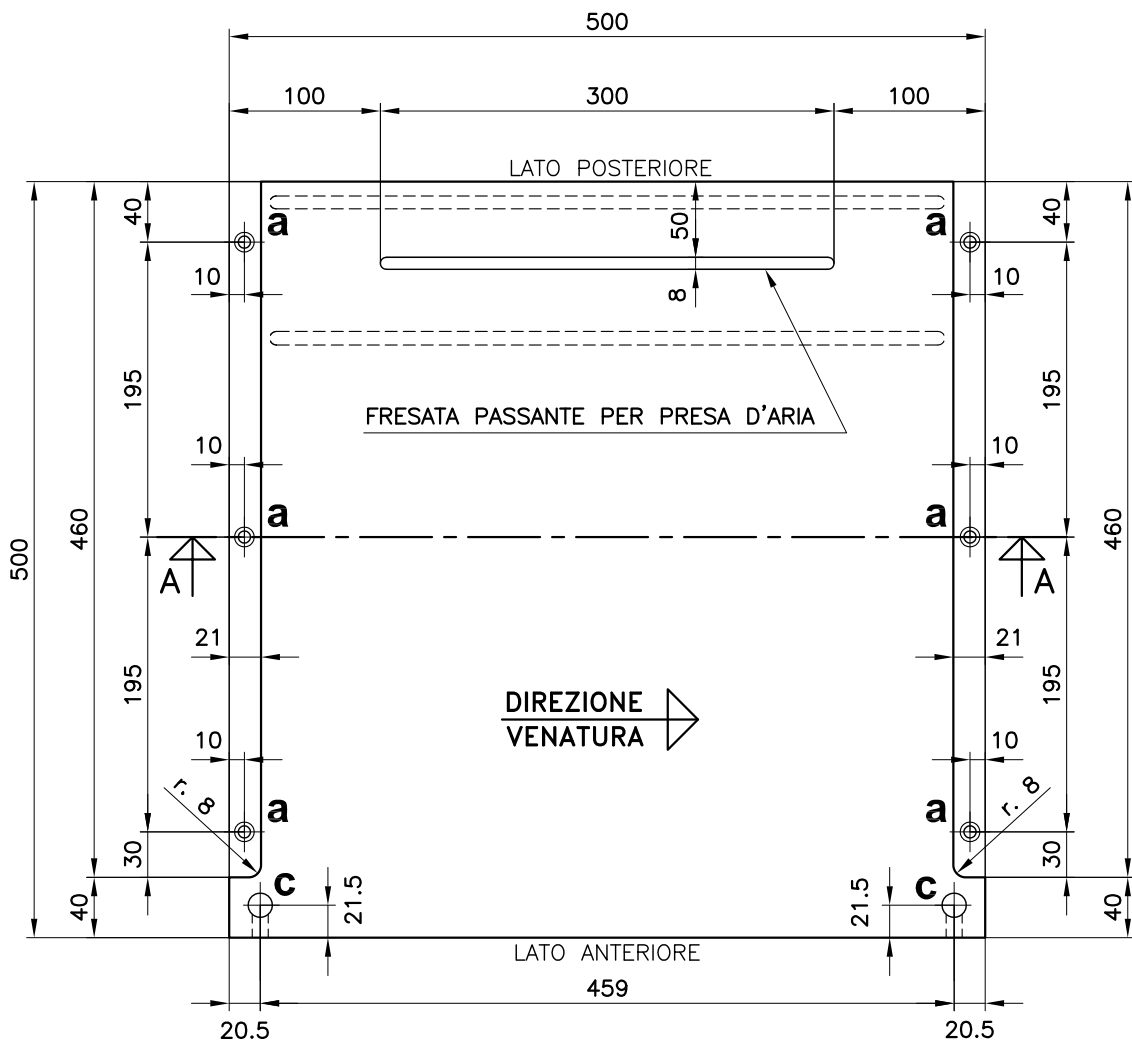
BORDO FRONTALE



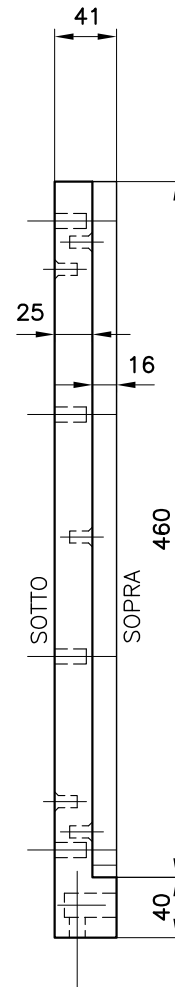
BORDO DX



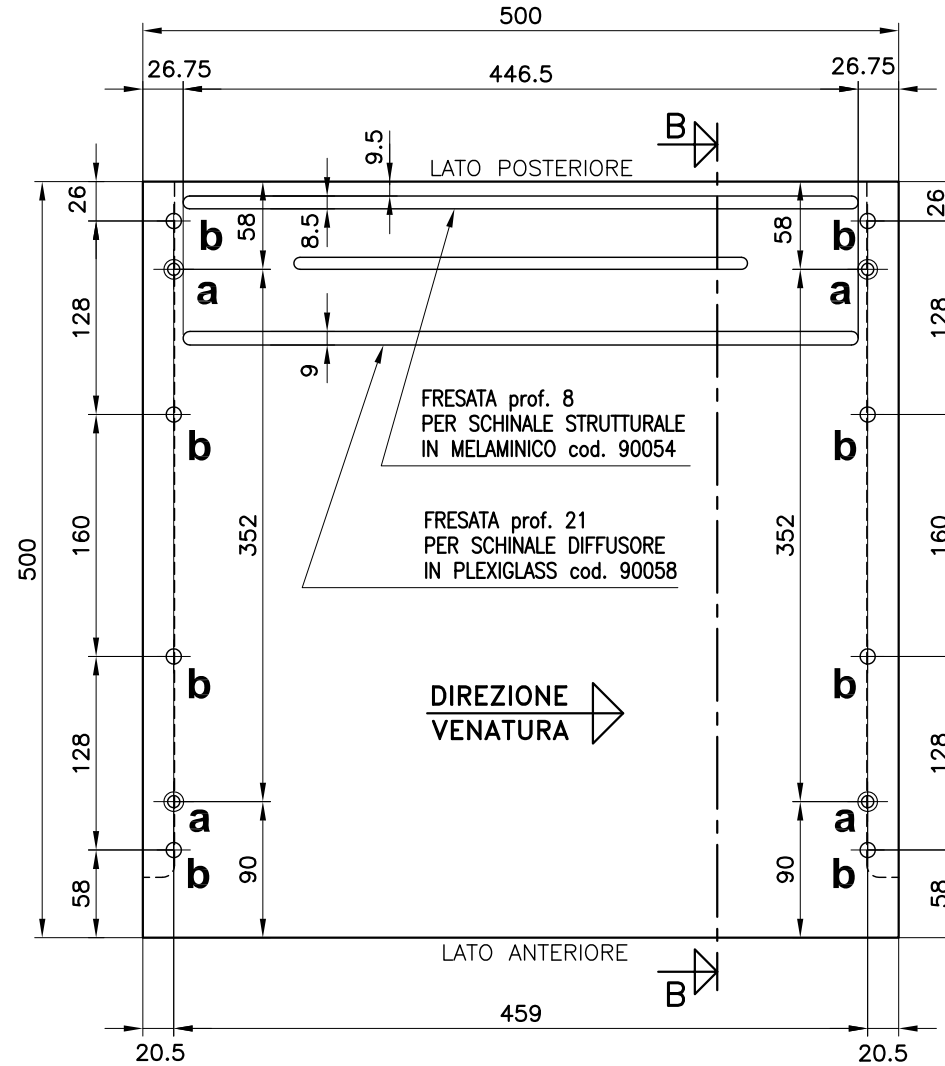
LATO ESTERNO (SOPRA)



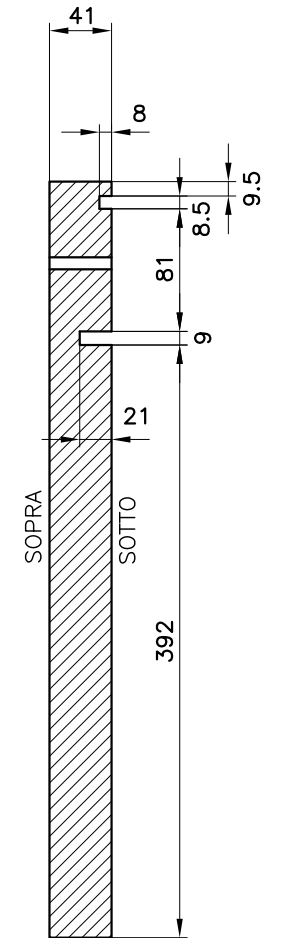
BORDO SX



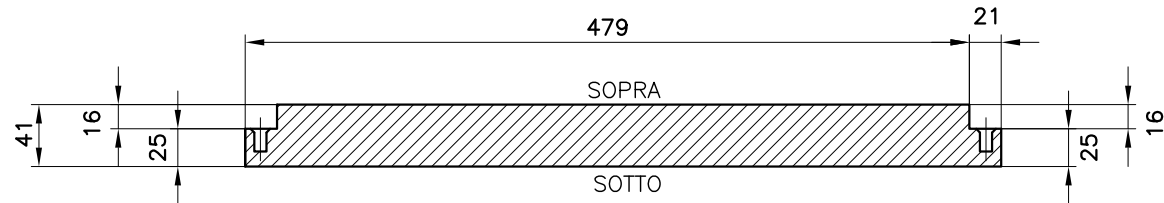
LATO INTERNO (SOTTO)



SEZIONE B-B



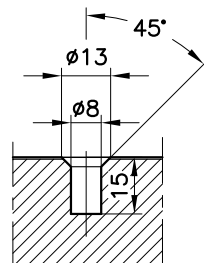
SEZIONE A-A



LEGENDA FORATURA

- a** = FORI  $\varnothing 8$  prof. 15 SVASATI per BUSSOLE ZAMA M6x13
- b** = FORI  $\varnothing 10$  prof. 21 per SPINE LEGNO 9.9x40
- c** = FORI  $\varnothing 16$  prof. 34.5 per BARILOTTI cod. 0683 247 2 WURTH
- d** = FORI  $\varnothing 10.5$  prof. 35 per PERNI int. 20 cod. 0683 248 WURTH

SEZIONE FORI a  
scala 1:2



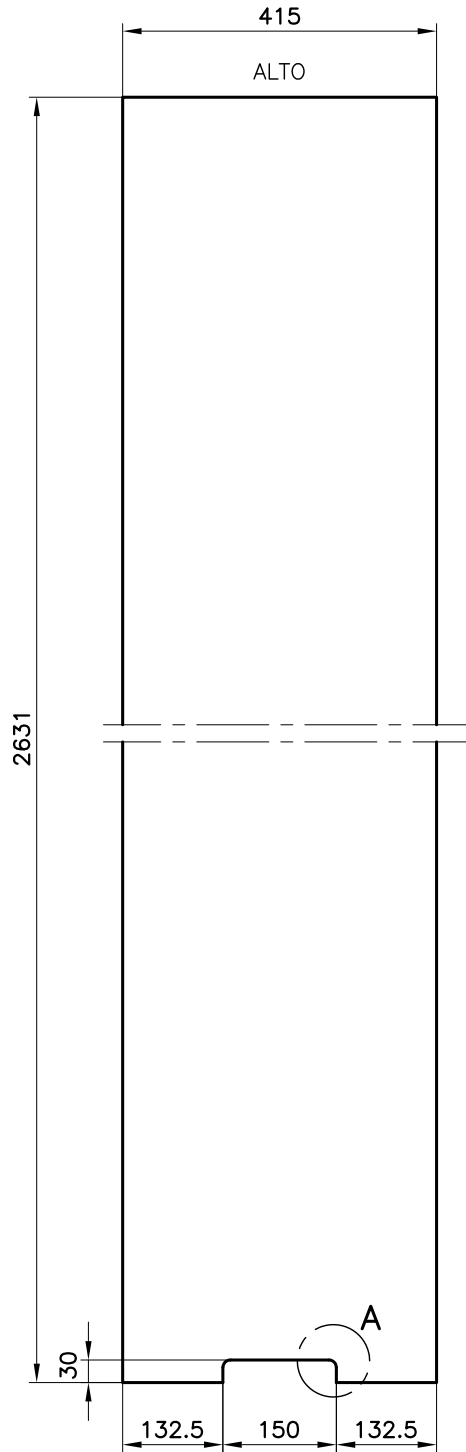
NOTE

- **Tolleranze Generali:** ISO 2768-m
- **MATERIALE:** MDF sp. 40 mm PLACCATO INT / EST BETULLA 6/10
- **BORDI:** MULTISTRATO PRECOMPOSTO sp.10/10 SU TUTTI I LATI
- **FINITURA:** GRIGIO SCURO RIF. CAMPIONE C

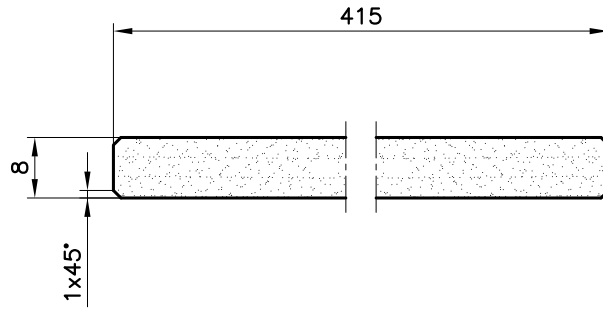
POS.	OGGETTO	PEZZI	MATERIALE	FINITURA	DIS.	CODICE
	<b>Studio GALMAR</b> PROGETTAZIONE e DESIGN - SETTORE ARREDO	DATA 13-06-2012	DISEGN. MG01	VISTO	SCALA 1:5	PESO gr. 6.150
RIF. codice cliente LIST						DISEGNO <b>90053</b>
DENOMINAZIONE <b>TOP PER COLONNA A GIORNO CENTRALE</b>						
PROPRIETA' ESCLUSIVA DI STUDIO GALMAR di Marco Galimberti - 20833 Giussano (MB) Italy - Piazza Repubblica, 1 - E-mail: info@studiogalmar.it - divieto di riproduzione e divulgazione (legge 22-4-1941 n°833)						

3 2 1

## FRONTE



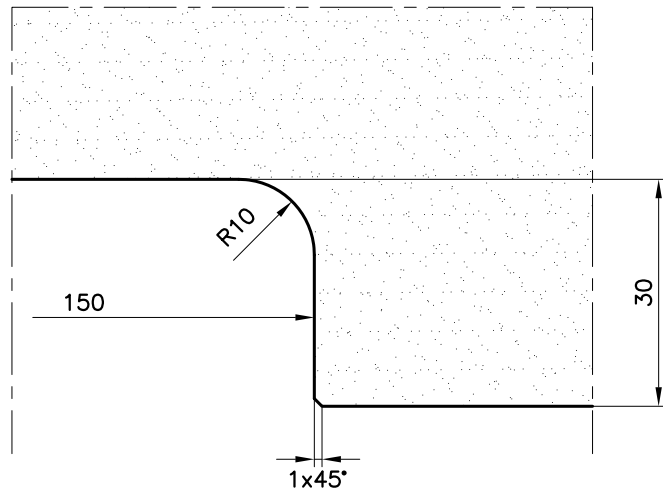
## SEZIONE ORIZZ. scala 1:1



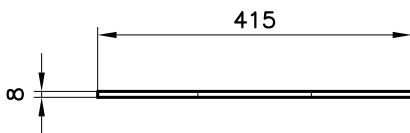
## ATTENZIONE!

LA DIMENSIONE IN LARGHEZZA  
DELLO SCHIENALE DI 415 mm  
E' VALIDA SOLO SE LO SPESSORE  
DELLE SPALLE E' DI 41 mm

## PART. A scala 1:1



## PIANTA



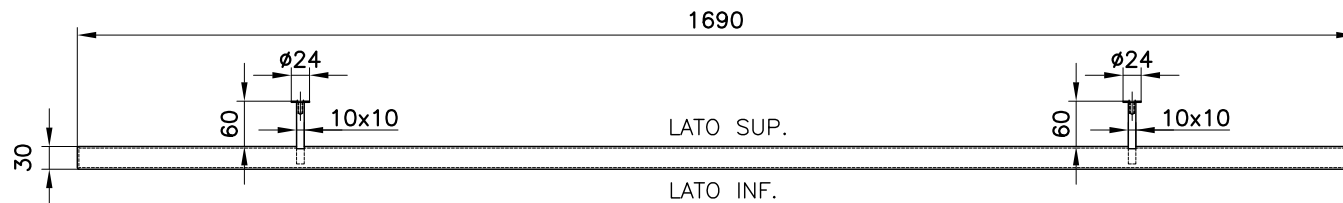
## NOTE

- **Tolleranze Generali:** ISO 2768-m
- **MATERIALE:** PMMA sp. 8 mm
- **FINITURA:** BIANCO OPALINO
- **BORDI:** MOLATI LISCI CON SPIGOLI SMUSSATI

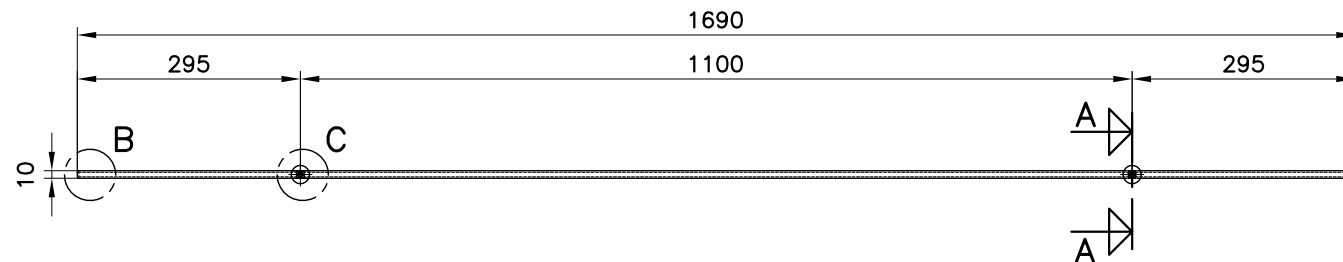
3 2 1

POS.	OGGETTO	PEZZI	MATERIALE	FINITURA	DIS.	CODICE
	<b>Studio GALMAR</b> PROGETTAZIONE e DESIGN - SETTORE ARREDO	DATA 08-06-2012	DISEGN. MG01	VISTO	SCALA 1:10	PESO gr. 15.700
RIF. codice cliente LIST						
DENOMINAZIONE						<b>DISEGNO</b>
<b>SCHIENALE DIFFUSORE PER COLONNA A GIORNO</b>						<b>90058</b>
PROPRIETA' ESCLUSIVA DI STUDIO GALMAR di Marco Galimberti - 20833 Giussano (MB) Italy - Piazza Repubblica, 1 - E-mail: info@studiogalmar.it - divieto di riproduzione e divulgazione (legge 22-4-1941 n°833)						

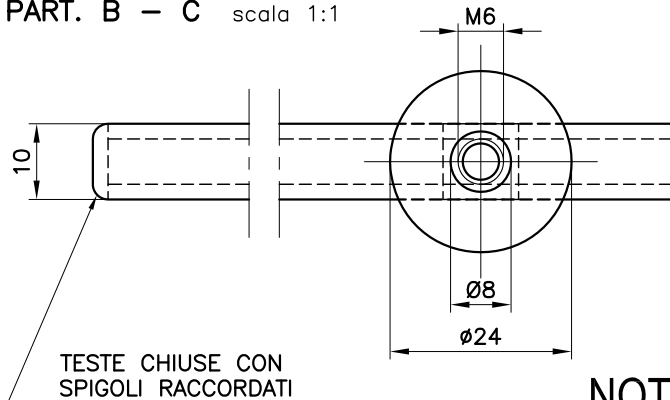
VISTA FRONTALE



PIANTA



PART. B - C scala 1:1

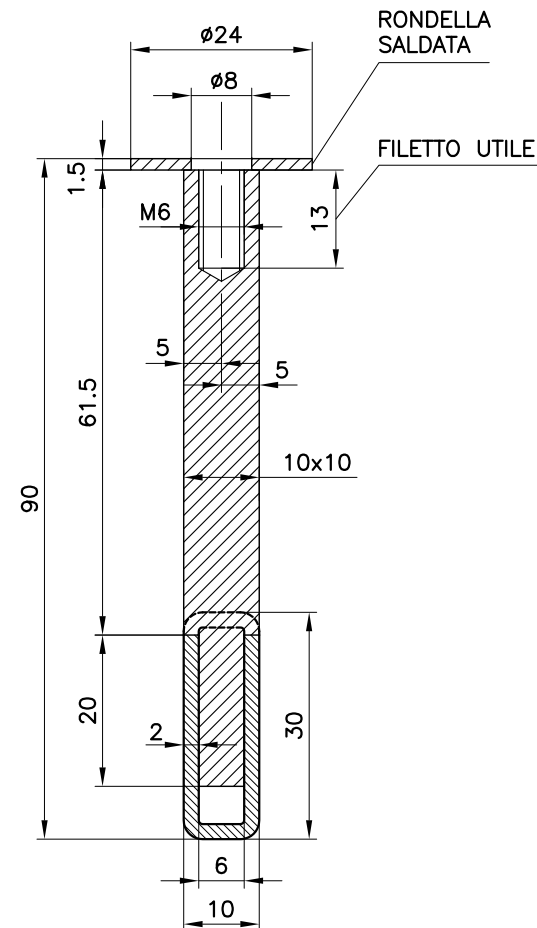


CORREDARE DI N.2 VITI M6x50  
TESTA PIANA CON SMUSSO  
Cod. 33801 Nobili Ferramenta

NOTE

- **Tolleranze Generali:** ISO 2768-m
- **MATERIALE:** TUBO FERRO 30x10 SP. 2 - TRAFILATO FERRO 10x10
- **FINITURA:** FERRO NERO CERATO RIF. CAMPIONE B

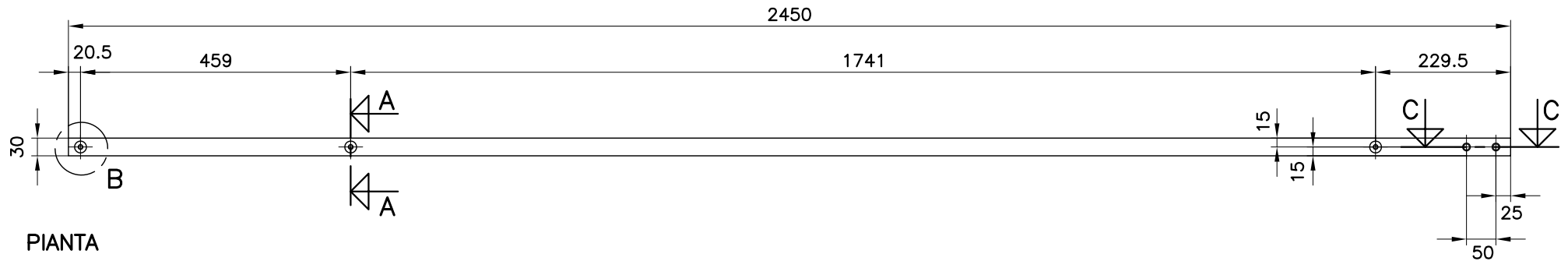
SEZIONE A-A scala 1:1



3  
2  
1

POS.	OGGETTO	PEZZI	MATERIALE	FINITURA	DIS.	CODICE	
	 PROGETTAZIONE e DESIGN - SETTORE ARREDO	DATA	DISEGN.	VISTO	SCALA	PESO	
		14-06-2'12	MG01		1:10	gr. 2000	
	DENOMINAZIONE	RIF. codice cliente LIST				 DISEGNO	
	BARRA APPENDIABILI LONG. PER VANO INF. MOBILE 3 COLONNE					90065	
PROPRIETA' ESCLUSIVA DI STUDIO GALMAR di Marco Galimberti - 20833 Giussano (MB) Italy - Piazza Repubblica, 1 - E-mail: info@studiogalmar.it . divieto di riproduzione e divulgazione (legge 22-4-1941 n°833)							

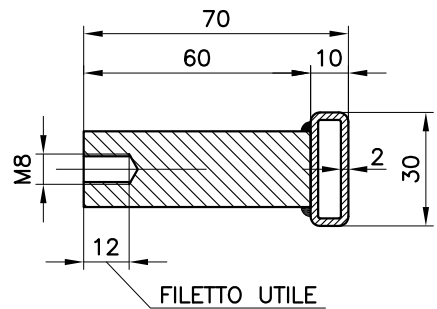
PROSPETTO LATO INTERNO



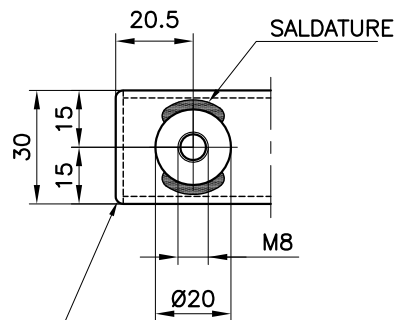
PIANTA



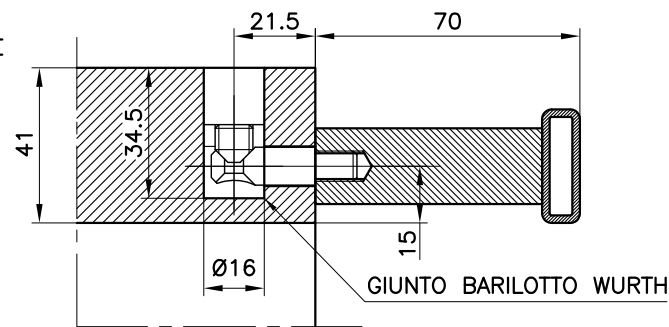
SEZIONE A-A scala 1:2



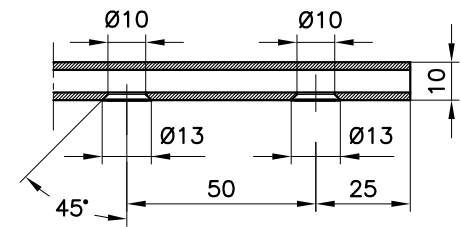
PART. B scala 1:2



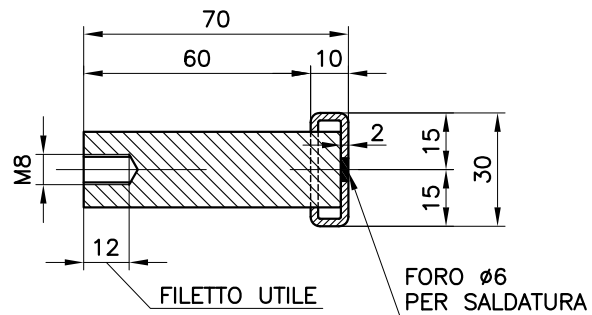
SEZIONE IN ASSIEME scala 1:2



SEZIONE C-C scala 1:2



SEZIONE A-A scala 1:2  
SOLUZIONE ALTERNATIVA



TESTA CHIUSA CON SPIGOLI RACCORDATI

NOTE

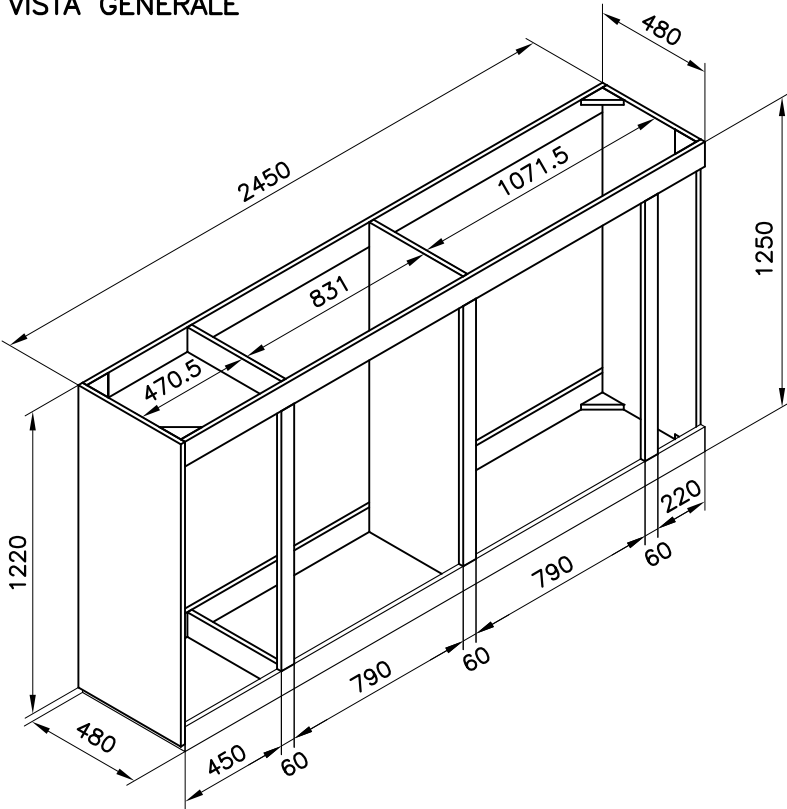
- **Tolleranze Generali:** ISO 2768-m
- **MATERIALE:** TUBO FERRO 30x10 SP.2 - TRAFILATO FERRO Ø20
- **FINITURA:** FERRO NERO CERATO RIF. CAMPIONE B

CORRETTO SEZIONE IN ASSIEME E SEZIONE C-C - MG01

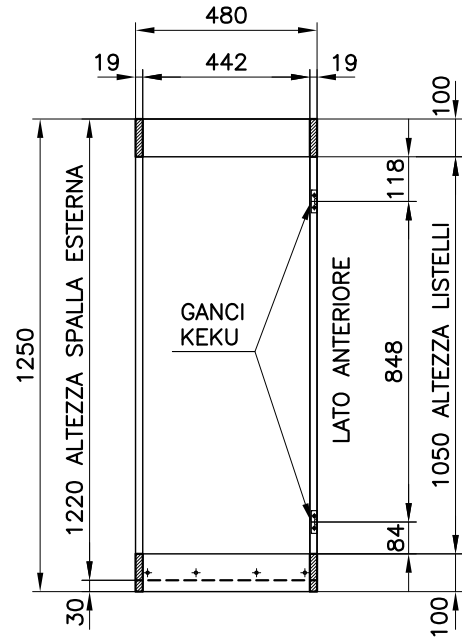
3  
2  
1 09-07-2012

POS.	OGGETTO	PEZZI	MATERIALE	FINITURA	DIS.	CODICE
	<b>Studio GALMAR</b> PROGETTAZIONE e DESIGN - SETTORE ARREDO	DATA 07-06-2012	DISEGN. MG01	VISTO	SCALA 1:10	PESO gr. 3200
	DENOMINAZIONE	RIF. codice cliente LIST				DISEGNO <b>90066/1</b>
PROPRIETA' ESCLUSIVA DI STUDIO GALMAR di Marco Galimberti - 20833 Giussano (MB) Italy - Piazza Repubblica, 1 - E-mail: info@studiogalmar.it . divieto di riproduzione e divulgazione (legge 22-4-1941 n°833)						

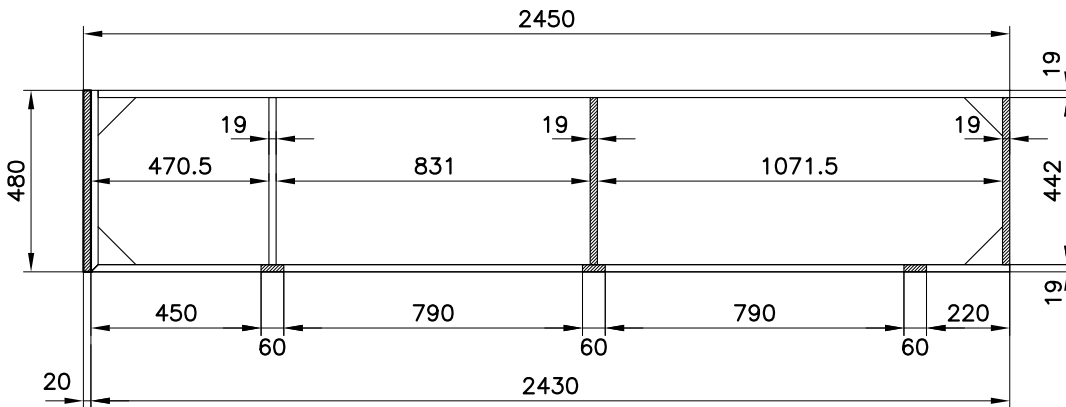
VISTA GENERALE



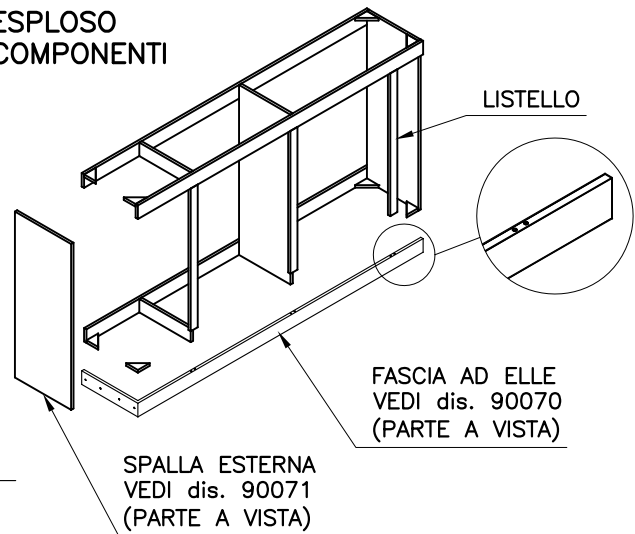
SEZIONE VERTICALE



SEZIONE ORIZZONTALE



ESPLOSO COMPONENTI



NOTE

- **Tolleranze Generali:** ISO 2768-m
- **MATERIALE:** MDF sp. 19 GREZZO
- **FINITURA:** GREZZO PER PARTI NON A VISTA

3 2 1

POS.	OGGETTO	PEZZI	MATERIALE	FINITURA	DIS.	CODICE
	<b>Studio GALMAR</b> PROGETTAZIONE e DESIGN - SETTORE ARREDO	DATA 14-06-2012	DISEGN. MG03	VISTO	SCALA 1:20	PESO gr. 34900
RIF. codice cliente LIST						DISEGNO <b>90068</b>
DENOMINAZIONE <b>TELAIO STRUTTURALE SOPRATOP SX MOBILE 3 COLONNE</b>						
PROPRIETA' ESCLUSIVA DI STUDIO GALMAR di Marco Galimberti - 20833 Giussano (MB) Italy - Piazza Repubblica, 1 - E-mail: info@studiogalmar.it - divieto di riproduzione e divulgazione (legge 22-4-1941 n°833)						