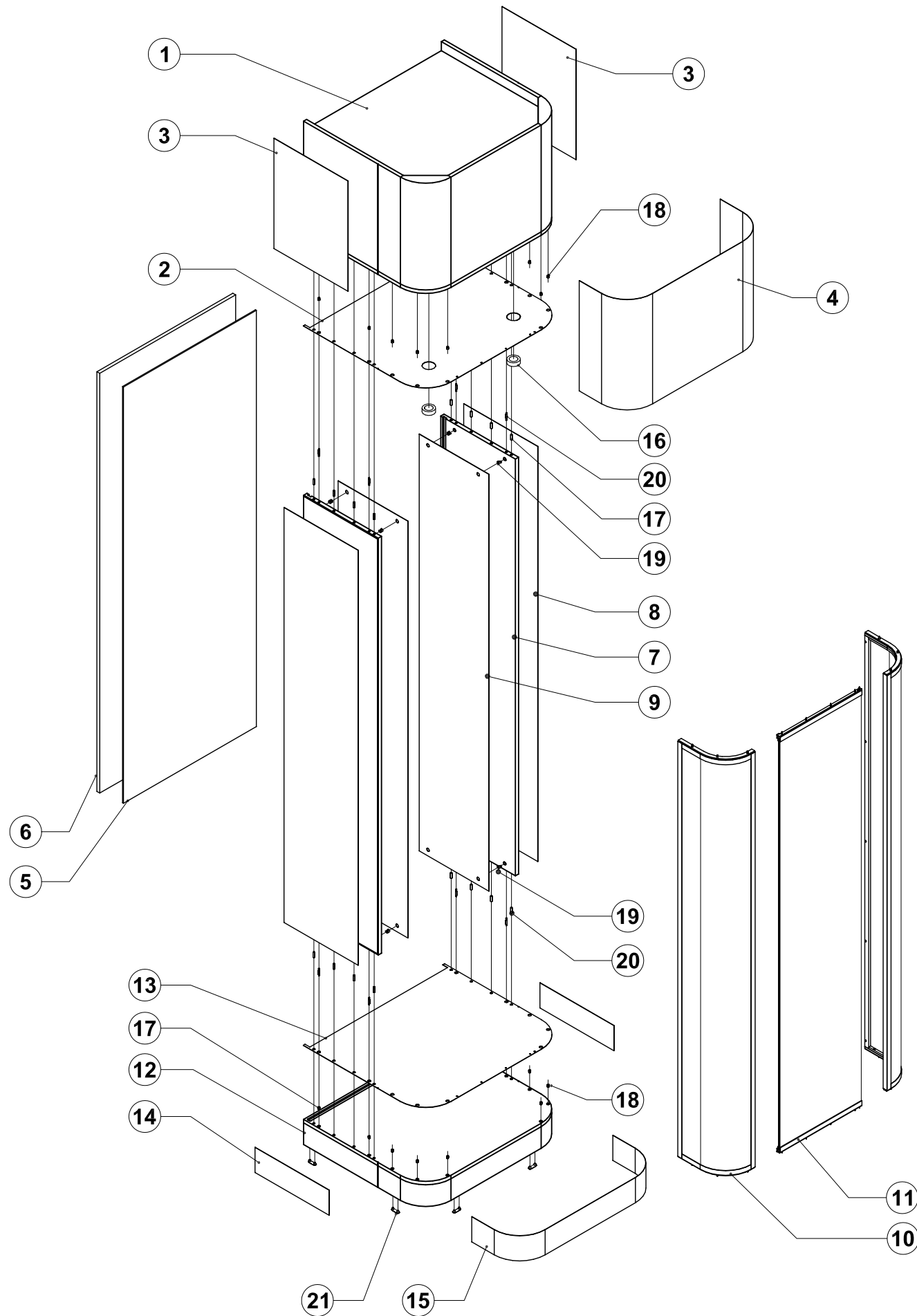
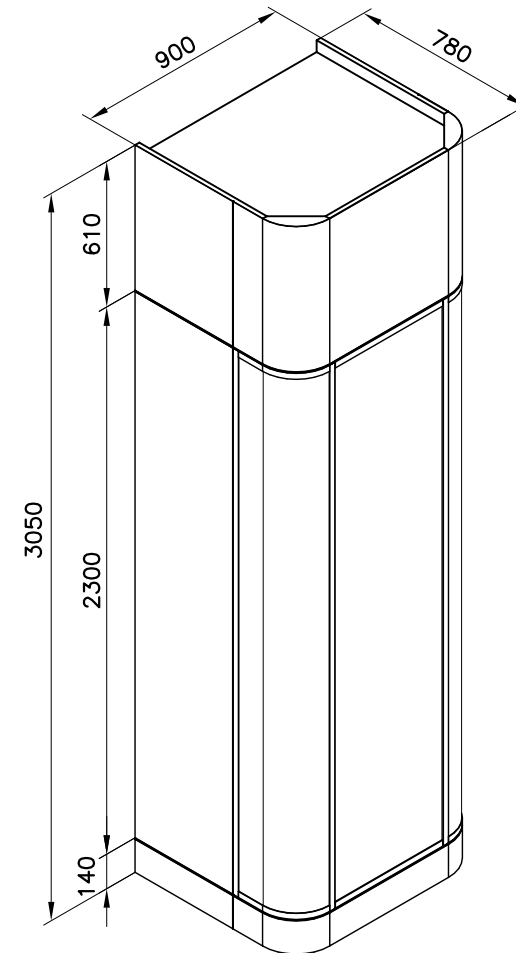


ESPLOSO



CUBICOLO FINITO



21	SCIVOLI	6	PLASTICA	NERO	
20	PERNI PER GIUNTI $\varnothing 7 \times 34$ filetto M6	8	ACCIAIO	ZINCATO	
19	GIUNTI MINIFIX $\varnothing 15$ int. 9	8	ZAMA	NERO	
18	BUSSOLE M6x13	20	ZAMA	GREZZO	
17	SPINE LEGNO 7.9x30	16	FAGGIO	GREZZO	
16	FARETTI ALOGENI 35W+TRASF.+CAVO 300cm	2	METALLO/VETRO	NERO	
15	LAMIERA CURVA PER BASAMENTO	1	FERRO	NERO CERATO	90083
14	LAMIERA LATERALE PER BASAMENTO	2	FERRO	NERO CERATO	90081
13	LAMIERA PER PIANO BASAMENTO	1	FERRO	NERO CERATO	90085
12	BASAMENTO	1	MDF	GREZZO	90087
11	PORTA IN CRISTALLO (ESPLOSO COMPONENTI)	1	VETRO/FERRO	TRASP./NERO CERATO	90100
10	SPALLA CURVA (ESPLOSO COMPONENTI)	2	VETRO/FERRO	TRASP./NERO CERATO	90089
9	LAMIERA INT. PER SPALLE	2	FERRO	NERO CERATO	90079
8	LAMIERA EST. PER SPALLE	2	FERRO	NERO CERATO	90078
7	SPALLE	2	MDF	GREZZO	90086
6	SCHIENALE	1	MELAMINICO	NERO	90077
5	SCHIENALE IN VETRO	1	VETRO RETROVERNICIATO	NERO	90076
4	LAMIERA CURVA PER CAPPELLO	1	FERRO	NERO CERATO	90082
3	LAMIERA LATERALE PER CAPPELLO	2	FERRO	NERO CERATO	90080
2	LAMIERA PER PIANO CAPPELLO	1	FERRO	NERO CERATO	90084
1	CAPPELLO	1	MDF	GREZZO	90088

POS.	OGGETTO	PEZZI	MATERIALE	FINITURA	DIS.	CODICE

Studio GALMAR
PROGETTAZIONE e DESIGN - SETTORE ARREDO

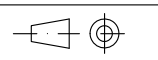
DATA
06-07-2012

DISEGN.
MG01

VISTO

SCALA

PESO
gr. 301.000



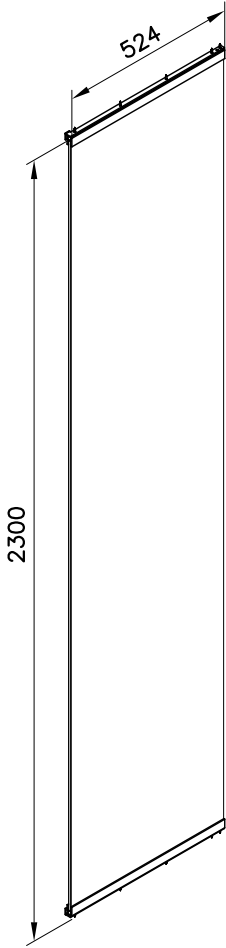
RIF. codice cliente LIST

DISEGNO
90011

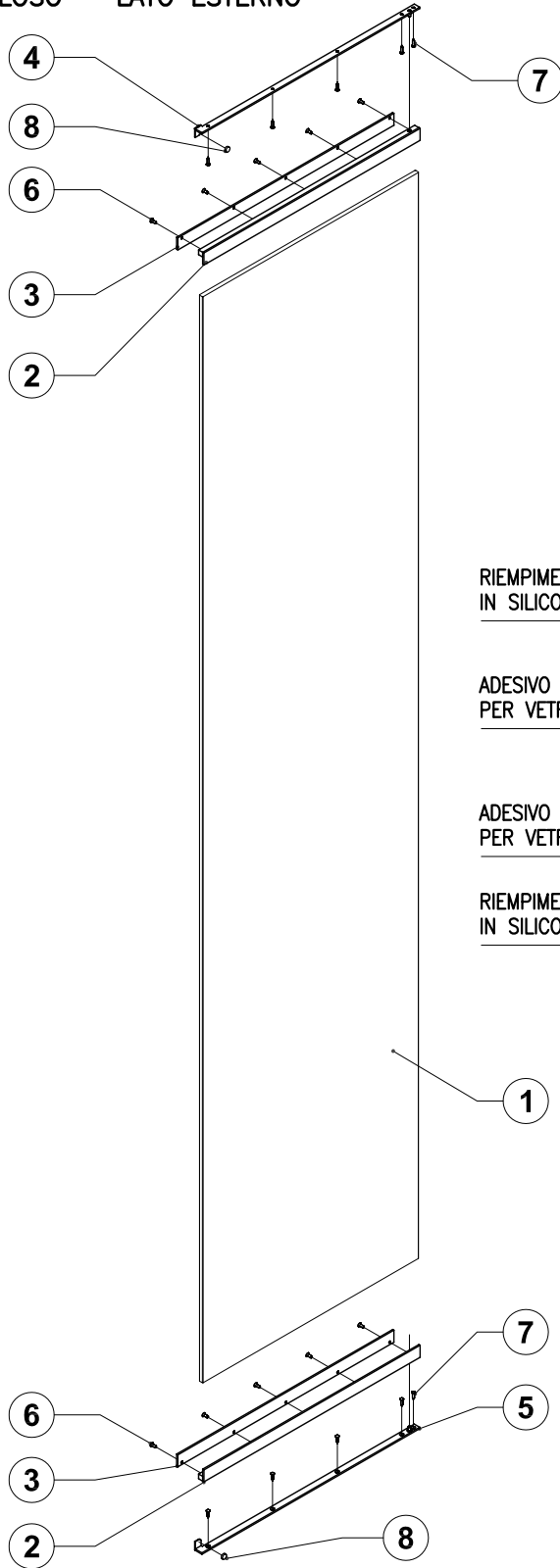
DENOMINAZIONE **CUBICOLO - ESPLOSO COMPONENTI**

PROPRIETA' ESCLUSIVA DI STUDIO GALMAR di Marco Galimberti - 20833 Giussano (MB) Italy - Piazza Repubblica, 1 - E-mail: info@studiogalmar.it - divieto di riproduzione e divulgazione (legge 22-4-1941 n°833)

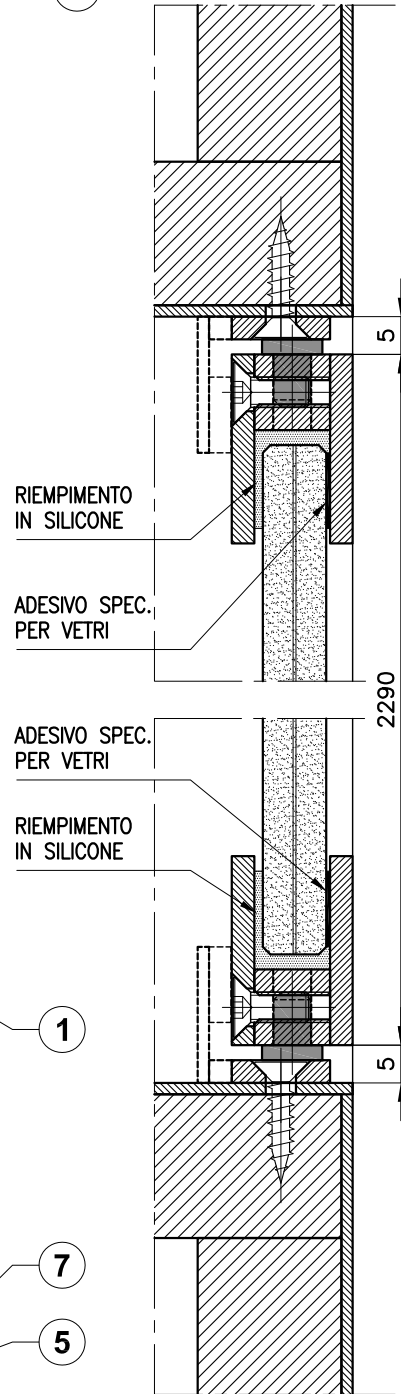
PORTA MONTATA



ESPLOSO - LATO ESTERNO



SEZIONE VERT. IN ASSIEME
scala 1:1



MONTAGGIO

INCOLLARE I PROFILI ESTERNI CON UN ADESIVO SPECIFICO PER VETRI RESISTENTE ALLE SOLLECITAZIONI, AVVITARE I PROFILI ESTERNI RIEMPIENDO DI SILICONE LO SPAZIO RIESTANTE TRA VETRO E PROFILO

IMBALLAGGIO

IMBALLARE LA PORTA IN UNA CASSA IN LEGNO PROTEGGENDO TUTTI GLI SPIGOLI CON ADEGUATI ANGOLARI IN MATERIALE ANTIURTO CORREDATA DI CERNIERE E VITI DI FISSAGGIO

8	CALAMITA A PASTIGLIA ADESIVA \varnothing 15 sp. 3 mm	2	METALLO MAGNETICO	NICHELATO	
7	VITI AUTOFIL. 3.5x16 TPS	10	FERRO	BRUNITO	
6	VITI M4x10 TPSCE	10	FERRO	BRUNITO	
5	CERNIERA INFERIORE	1	LAMIERA NERA	NERO CERATO	90104
4	CERNIERA SUPERIORE	1	LAMIERA NERA	NERO CERATO	90103
3	PROFILO INTERNO	2	LAMIERA NERA	NERO CERATO	90102
2	PROFILO ESTERNO	2	LAMIERA NERA	NERO CERATO	90101
1	PORTA IN CRISTALLO	1	VETRO STRATIF. 4+4	TRASPARENTE	90074

POS.	OGGETTO	PEZZI	MATERIALE	FINITURA	DIS.	CODICE
------	---------	-------	-----------	----------	------	--------

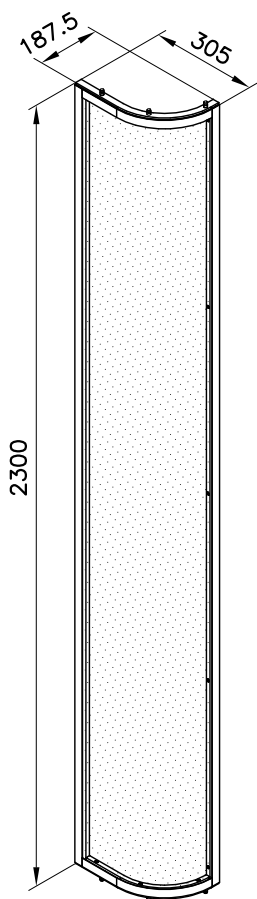


DATA	06-07-2012	DISEGN.	MG01	VISTO	SCALA	PESO	gr. 26.400
RIF.	codice cliente LIST						

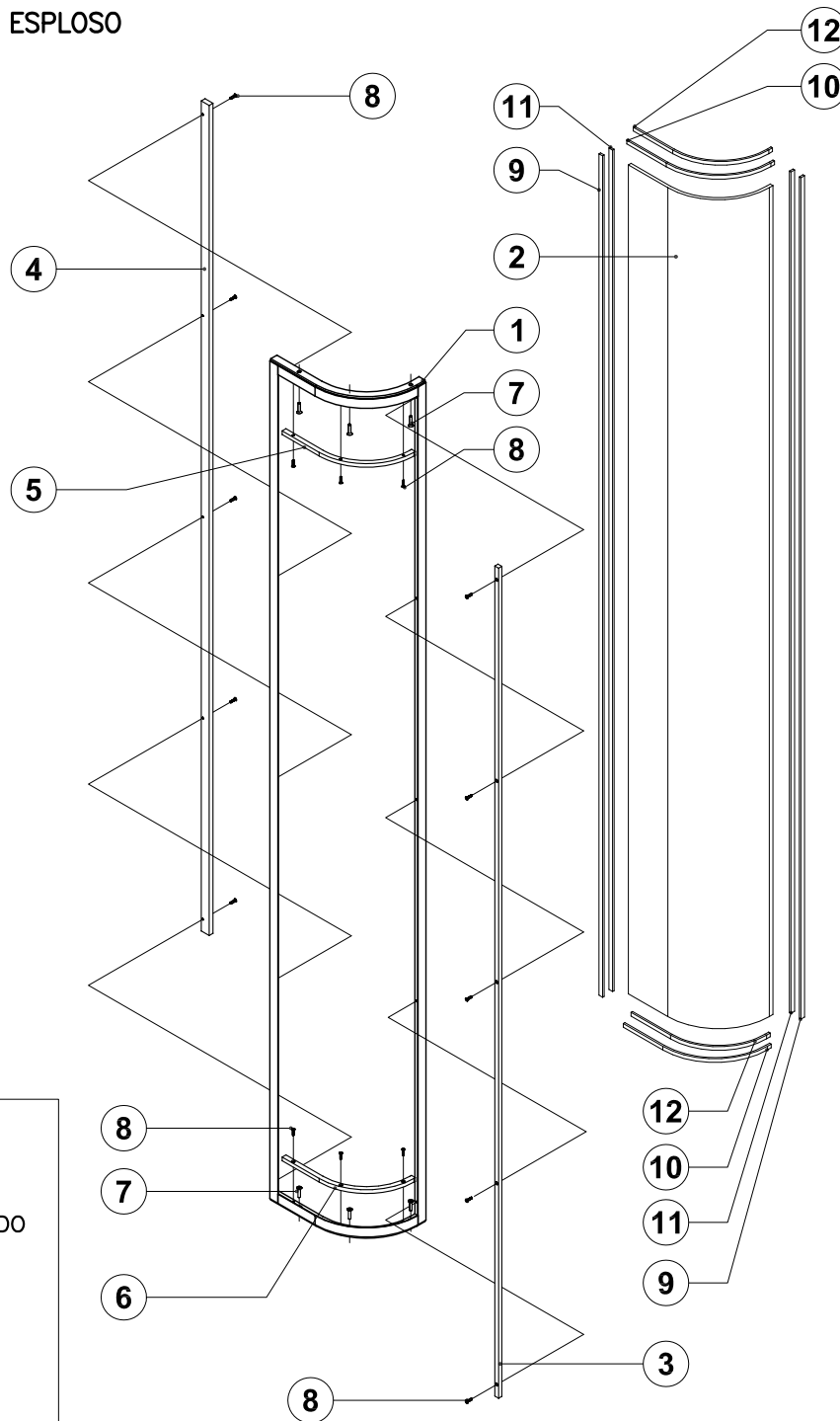
DENOMINAZIONE **PORTA IN CRISTALLO PER CUBICOLO - ESPLOSO COMPONENTI**

DISEGNO
90100/1

SPALLA CURVA ASSEMBLATA



ESPLOSO



IMBALLAGGIO

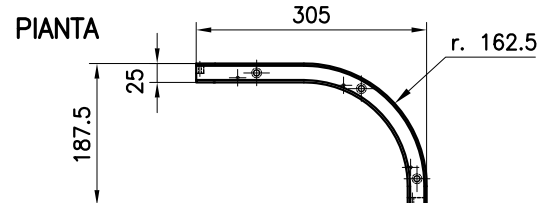
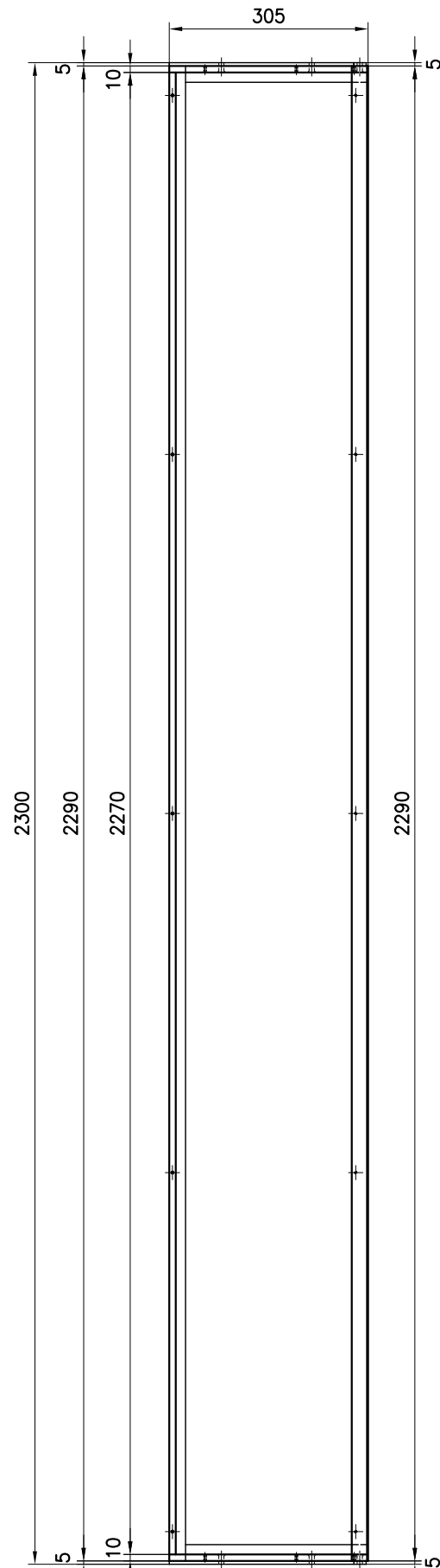
IMBALLARE N. 2 SPALLE PREMONTATE COMPLETE DI VITI DI FISSAGGIO M6 IN UNA CASSA IN LEGNO PROTEGGENDO TUTTI GLI SPIGOLI CON ADEGUATI ANGOLARI IN MATERIALE ANTIURTO

NB IL VETRO DOVRA POI ESSERE SMONTATO PER EFFETTUARE IL MONTAGGIO FINALE SUL POSTO

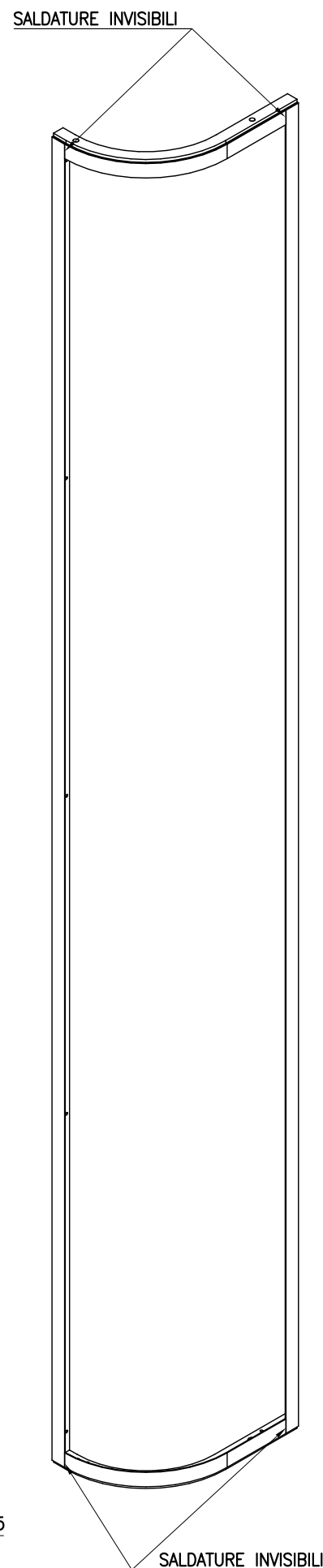
12	GUARNIZIONI ORIZZ. INT. cod. UP2 Logli	2	PROF. SILICONICO	TRASPARENTE	
11	GUARNIZIONI VERT. INT. cod. UP2 Logli	2	PROF. SILICONICO	TRASPARENTE	
10	GUARNIZIONI ORIZZ. EST. ADESIVE SEZ. 10x1	2	PROF. SILICONICO	TRASPARENTE	
9	GUARNIZIONI VERT. EST. ADESIVE SEZ. 10x1	2	PROF. SILICONICO	TRASPARENTE	
8	VITI M4x16 TPSCE	16	FERRO	BRUNITO	
7	VITI M6x25 TPSCE	6	FERRO	BRUNITO	
6	FERMAVETRO CURVO SX PER TELAIO	1	LAMIERA NERA	NERO CERATO	90099
5	FERMAVETRO CURVO DX PER TELAIO	1	LAMIERA NERA	NERO CERATO	90098
4	FERMAVETRO VERT. POST. PER TELAIO CURVO	1	TRAFILATO FERRO	NERO CERATO	90097
3	FERMAVETRO VERT. ANT. PER TELAIO CURVO	1	TRAFILATO FERRO	NERO CERATO	90096
2	SPALLE IN CRISTALLO CURVO	1	VETRO STRAT. 4+4	TRASPARENTE	90075
1	TELAIO CURVO	1	LAMIERA NERA	NERO CERATO	90090

POS.	OGGETTO	PEZZI	MATERIALE	FINITURA	DIS.	CODICE	
		DATA	DISEGN.	VISTO	SCALA	PESO	
		06-07-2012	MG01			gr. 34.600	
DENOMINAZIONE		RIF. codice cliente LIST					DISEGNO
<p>SPALLA CURVA PER CUBICOLO - ESPLOSO COMPONENTI</p>							<p>90089</p>
<p>PROPRIETA' ESCLUSIVA DI STUDIO GALMAR di Marco Galimberti - 20833 Giussano (MB) Italy - Piazza Repubblica, 1 - E-mail: info@studiogalmar.it . divieto di riproduzione e divulgazione (legge 22-4-1941 n°833)</p>							

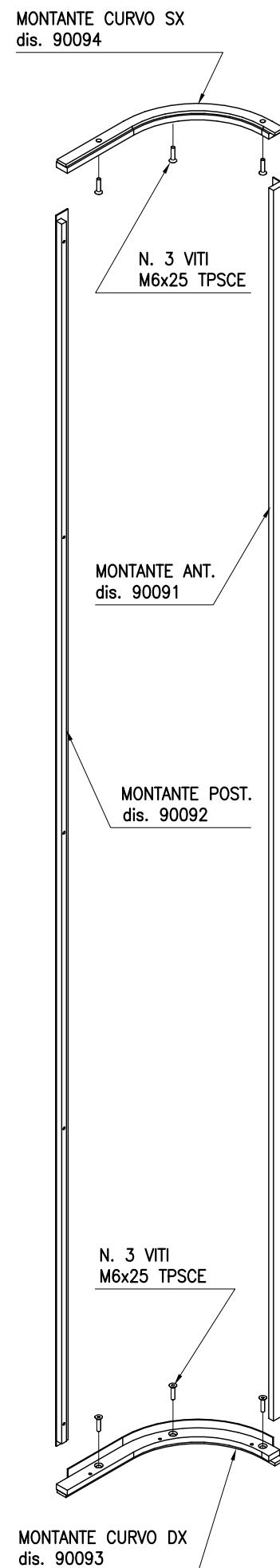
PROSPETTO LATO INTERNO



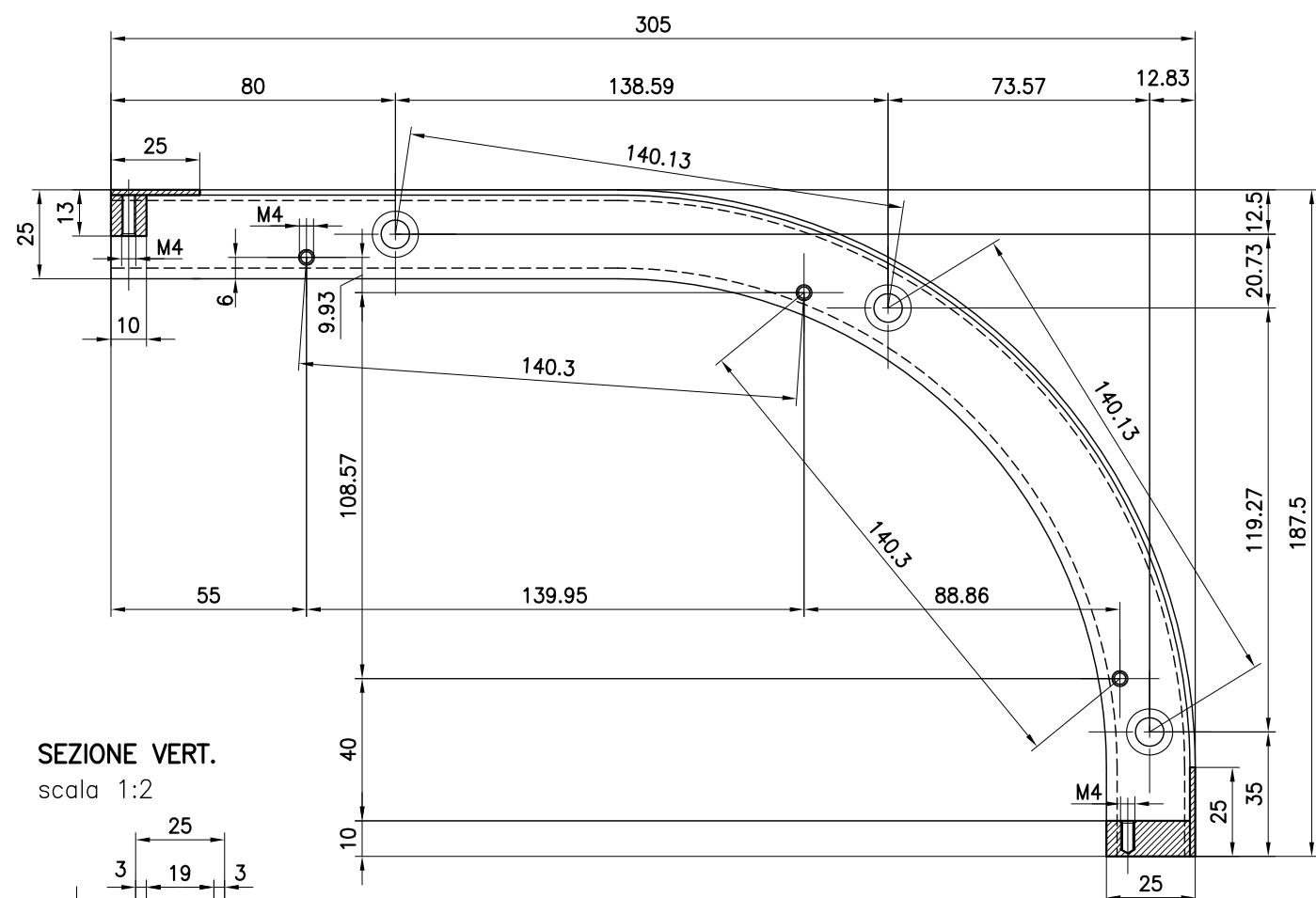
3D LATO ESTERNO



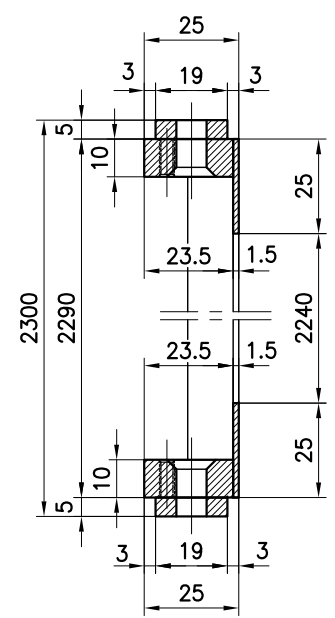
ESPLOSO COMPONENTI



SEZIONE ORIZZ. scala 1:2



SEZIONE VERT. scala 1:2



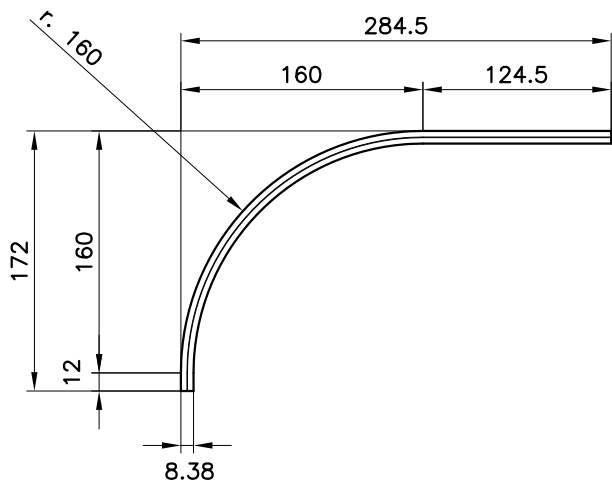
NOTE

- Tolleranze Generali: ISO 2768-m
- MATERIALE: LAMIERA NERA (FIAMMATA F235JR) SP. 15/10 - 50/10 - 100/10
- FINITURA: FERRO NERO CERATO RIF. CAMPIONE B

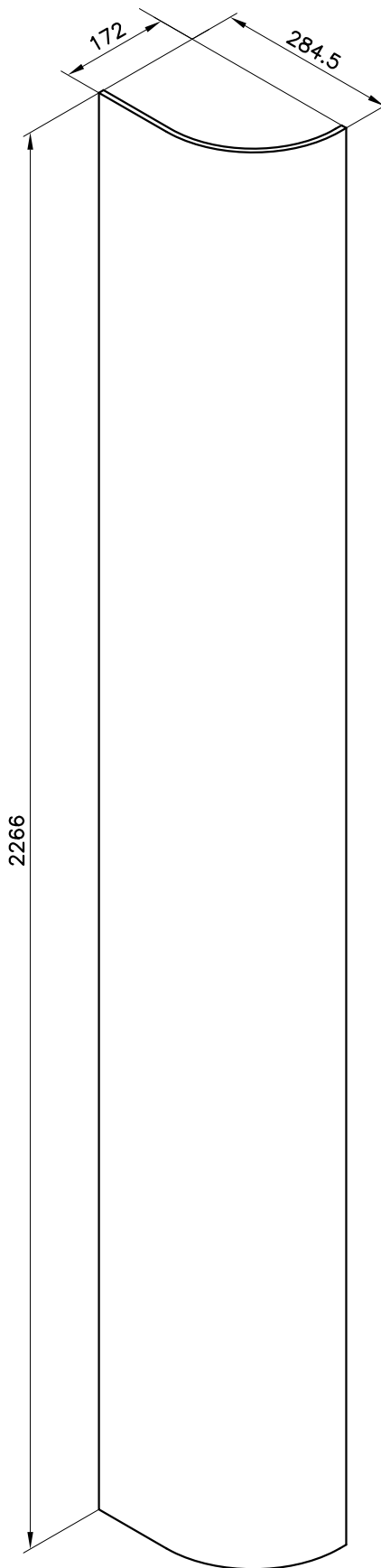
POS.	OGGETTO	PEZZI	MATERIALE	FINITURA	DIS.	CODICE
	Studio GALMAR PROGETTAZIONE e DESIGN - SETTORE ARREDO	DATA 29-06-2012	DISEGN. MG01	VISTO	SCALA 1:10	PESO gr. 8.900
RIF. codice cliente LIST						DISEGNO 90090
DENOMINAZIONE TELAIO CURVO PER CUBICOLO						
PROPRIETA' ESCLUSIVA DI STUDIO GALMAR di Marco Galimberti - 20833 Giuszano (MB) Italy - Piazza Repubblica, 1 - E-mail: info@studiogalmar.it . divieto di riproduzione e divulgazione (legge 22-4-1941 n°833)						

3 2 1

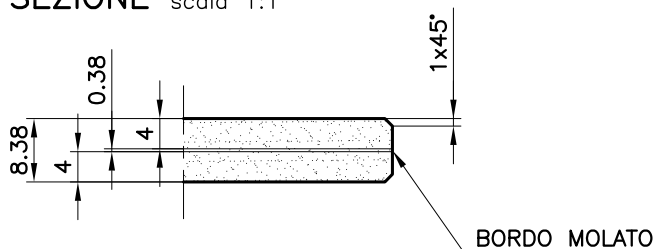
PIANTA



VISTA 3D



SEZIONE scala 1:1



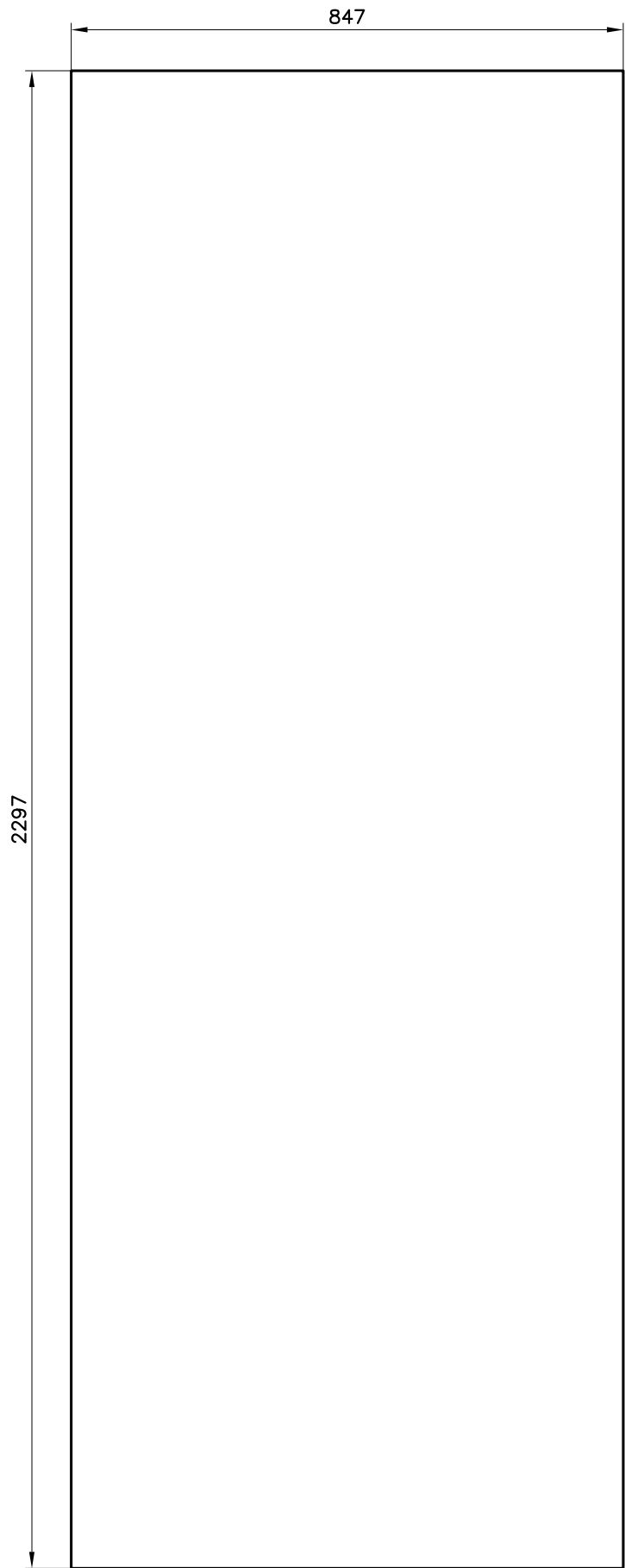
NOTE

- Tolleranze Generali: ISO 2768-m
- MATERIALE: CRISTALLO STRATIFICATO 4+4 (8.38 mm)

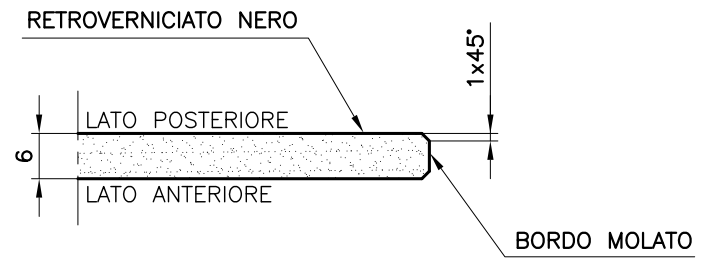
3 2 1

POS.	OGGETTO	PEZZI	MATERIALE	FINITURA	DIS.	CODICE
	Studio GALMAR PROGETTAZIONE e DESIGN - SETTORE ARREDO	DATA 29-06-2012	DISEGN. MG01	VISTO	SCALA 1:5	PESO gr. 17500
RIF. codice cliente LIST						
DENOMINAZIONE SPALLE IN CRISTALLO CURVO PER CUBICOLO						DISEGNO 90075
PROPRIETA' ESCLUSIVA DI STUDIO GALMAR di Marco Galimberti - 20833 Giussano (MB) Italy - Piazza Repubblica, 1 - E-mail: info@studiogalmar.it - divieto di riproduzione e divulgazione (legge 22-4-1941 n°833)						

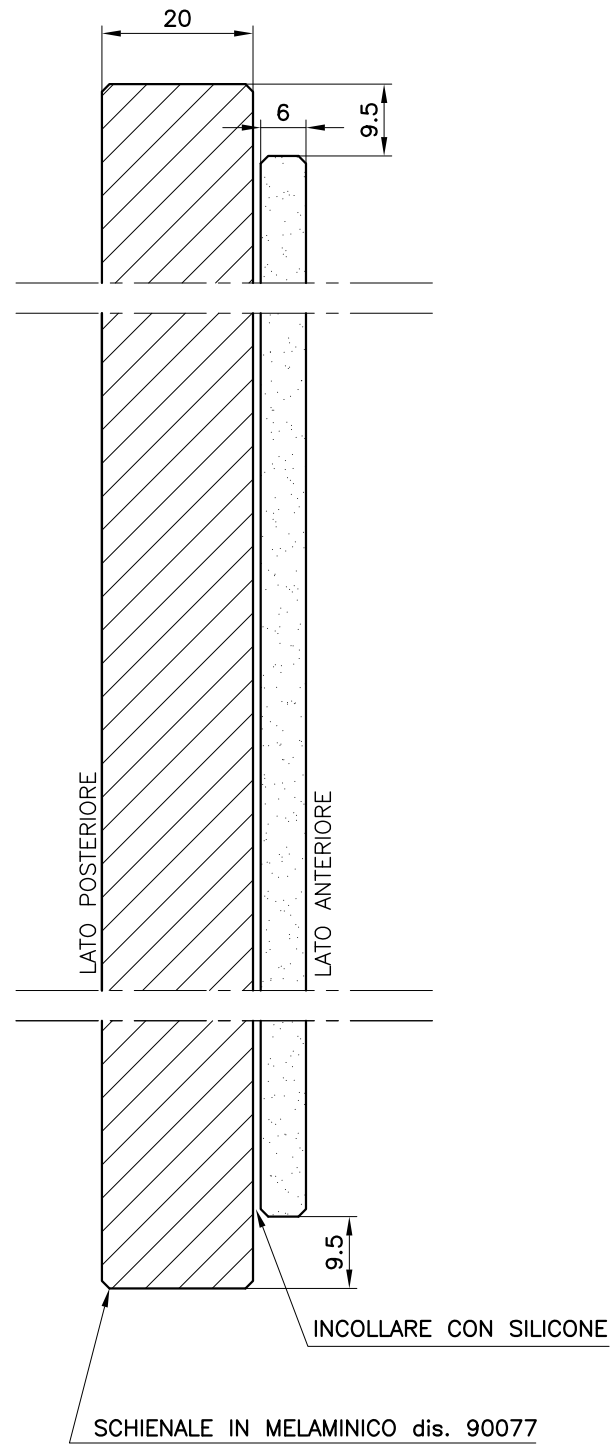
PROSPETTO



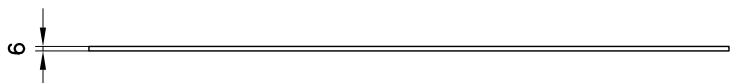
SEZIONE scala 1:1



POSIZIONE D'INCOLLAGGIO scala 1:1



PIANTA



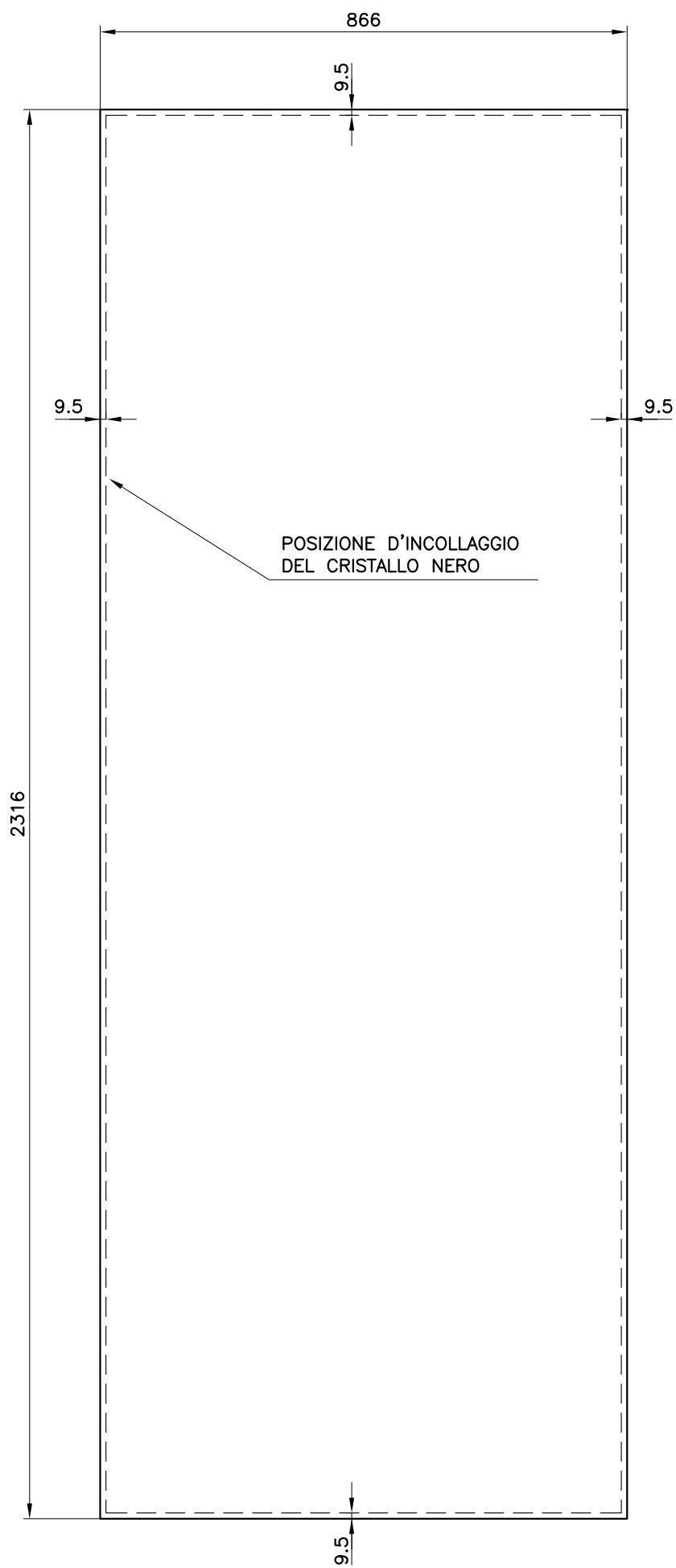
NOTE

- **Tolleranze Generali:** ISO 2768-m
- **MATERIALE:** VETRO RETROVERNICIATO NERO SP. 6 mm
- **MONTAGGIO:** INCOLLARE CENTRATO SUL PANNELLO DI MELAMINICO

POS.	OGGETTO	PEZZI	MATERIALE	FINITURA	DIS.	CODICE	
	Studio GALMAR PROGETTAZIONE e DESIGN - SETTORE ARREDO	DATA 29-06-2012	DISEGN. MG01	VISTO	SCALA 1:10	PESO gr. 29.300	
	DENOMINAZIONE SCHIENALE IN VETRO NERO PER CUBICOLO	RIF. codice cliente LIST					DISEGNO 90076
<small>PROPRIETA' ESCLUSIVA DI STUDIO GALMAR di Marco Galimberti - 20833 Giussano (MB) Italy - Piazza Repubblica, 1 - E-mail: info@studiogalmar.it . divieto di riproduzione e divulgazione (legge 22-4-1941 n°833)</small>							

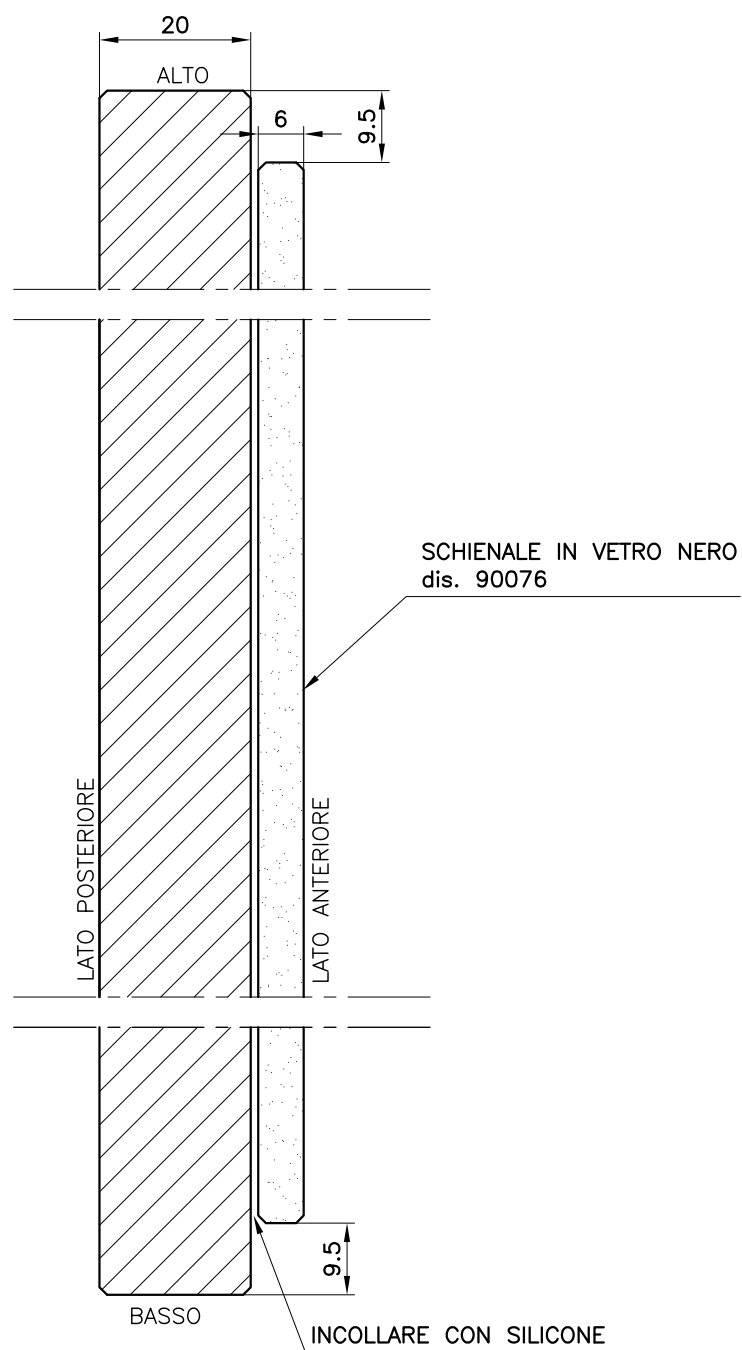
3 2 1

PROSPETTO



SEZIONE IN ASSIEME

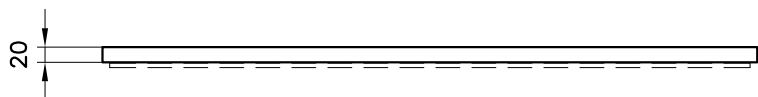
scala 1:1



ATTENZIONE!

PER RAGIONI DI SICUREZZA E' NECESSARIO INCOLLARE IL VETRO IN MODO CHE IN CASO DI ROTTURA I FRAMMENTI NON SI STACCHINO DAL PANNELLO

PIANTA



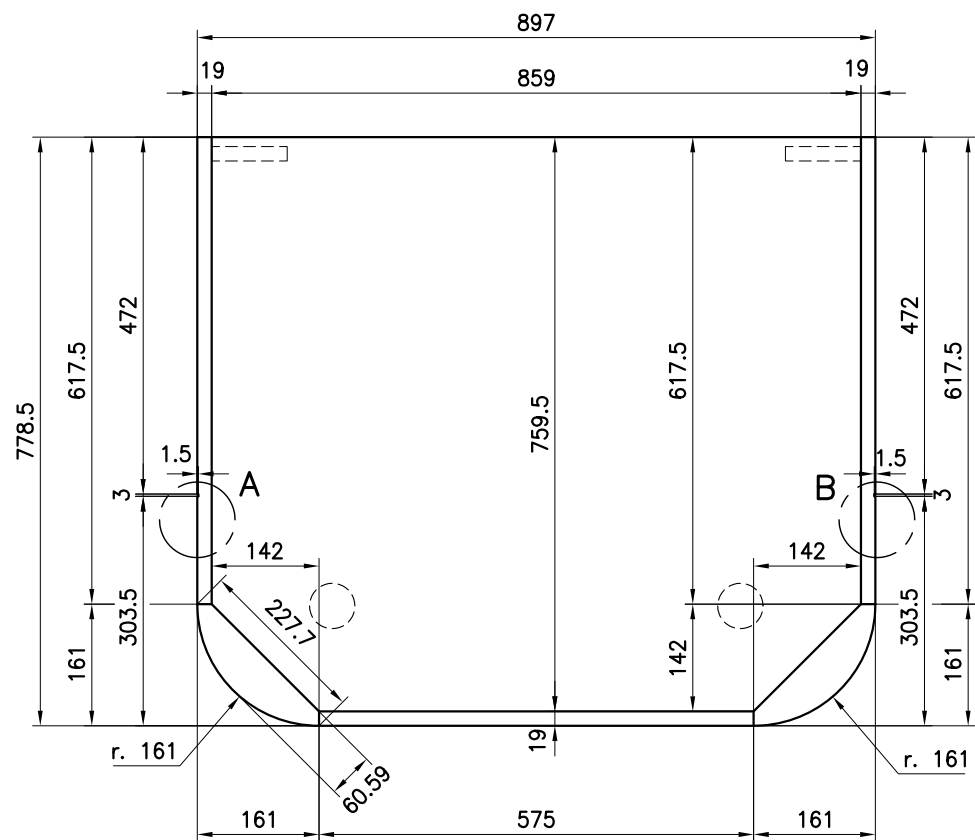
NOTE

- **Tolleranze Generali:** ISO 2768-m
- **MATERIALE:** MELAMINICO NERO sp. 20 mm
- **BORDI:** ABS NERO sp. 10/10 SU TUTTI I LATI

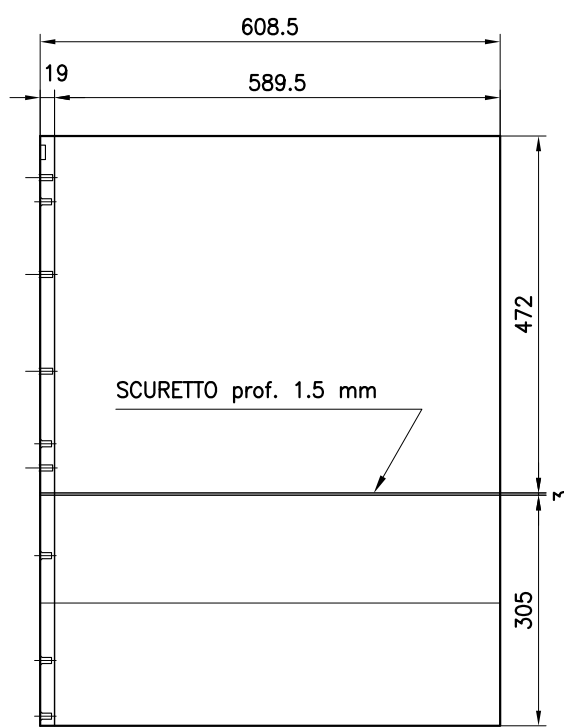
POS.	OGGETTO	PEZZI	MATERIALE	FINITURA	DIS.	CODICE	
	Studio GALMAR PROGETTAZIONE e DESIGN - SETTORE ARREDO	DATA 29-06-2012	DISEGN. MG01	VISTO	SCALA 1:10	PESO gr. 24.300	
	DENOMINAZIONE SCHIENALE CUBICOLO	RIF. codice cliente LIST				DISEGNO 90077	
PROPRIETA' ESCLUSIVA DI STUDIO GALMAR di Marco Galimberti - 20833 Giussano (MB) Italy - Piazza Repubblica, 1 - E-mail: info@studiogalmar.it . divieto di riproduzione e divulgazione (legge 22-4-1941 n°833)							

3 2 1

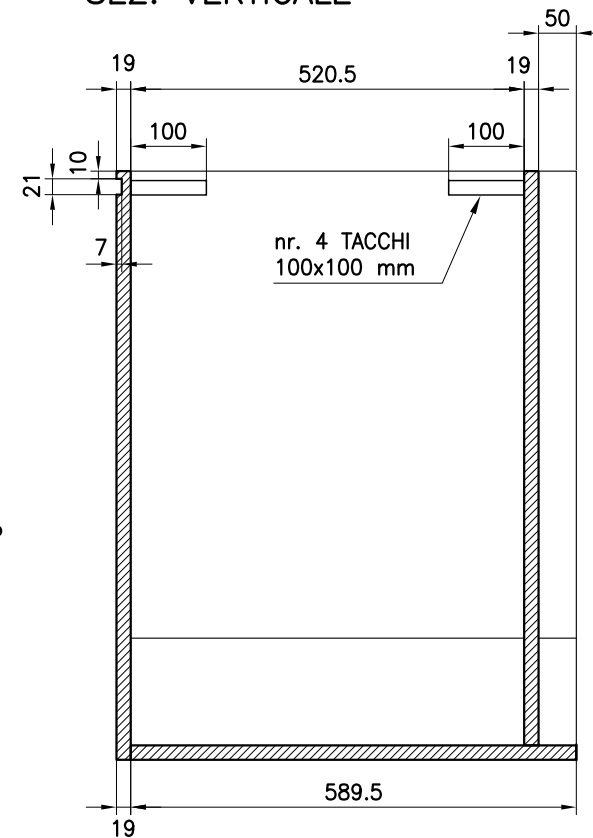
PIANTA



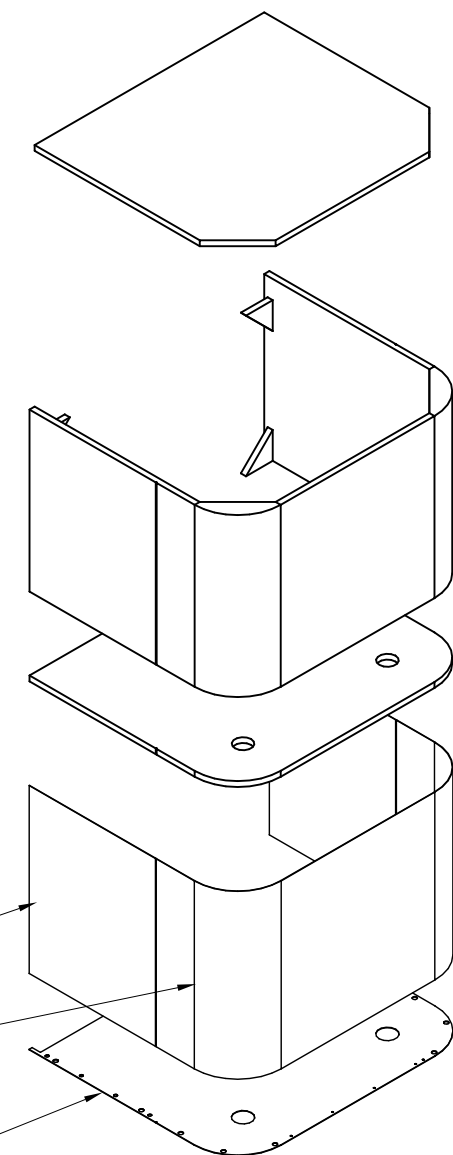
FIANCO



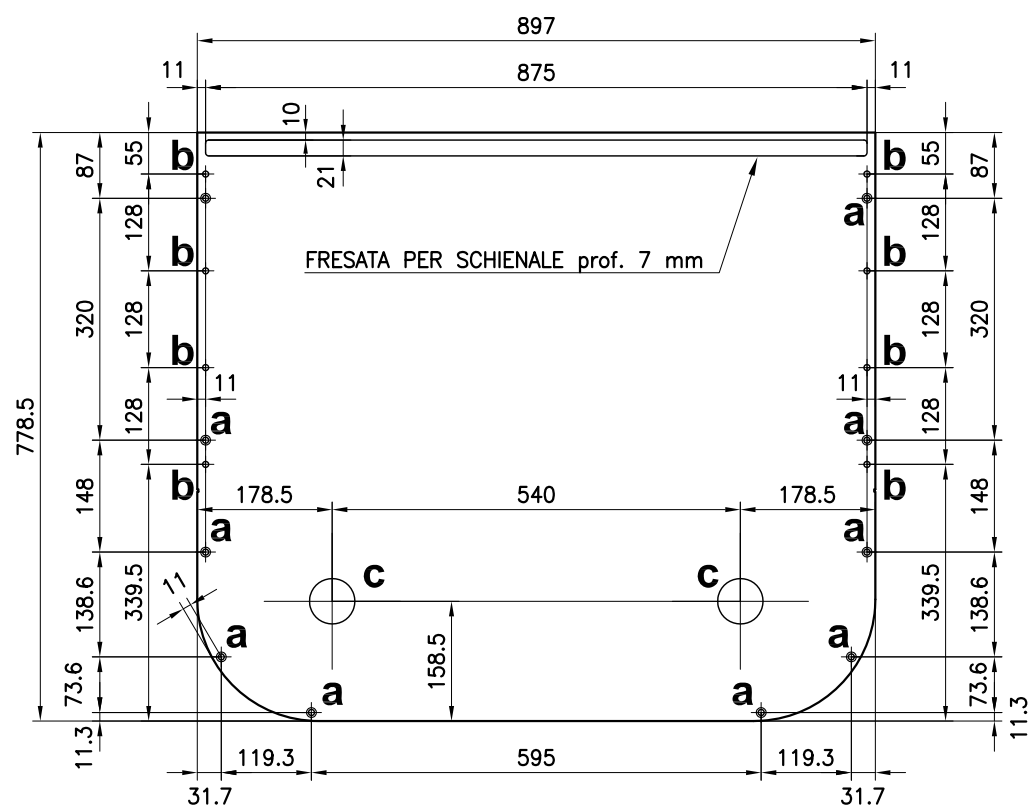
SEZ. VERTICALE



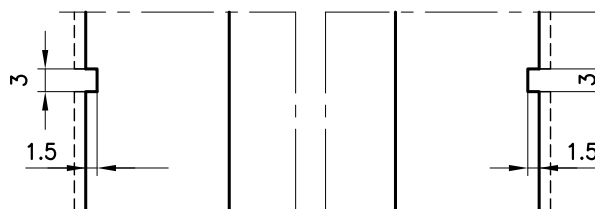
ESPLOSO COMPONENTI



VISTA DA SOTTO



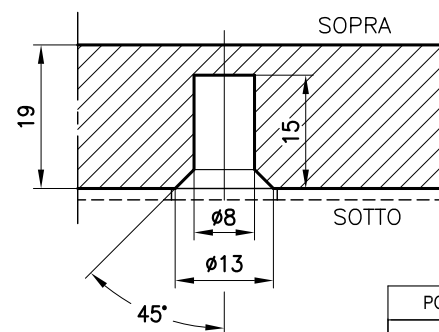
PART. A-B scala 1:1



LEGENDA FORATURA

- a** FORI Ø8 prof. 15 svasati per BUSSOLE ZAMA M6x13
- b** = FORI Ø8 prof. 16 per SPINE LEGNO 7.9x30
- c** = FORI Ø60 per faretti

SEZIONE FORI a



LAMIERA LATERALE
dis. 90080

LAMIERA CURVA
dis. 90082

LAMIERA PER PIANO
dis. 90084

INCOLLARE LE LAMIERE CON MASTICE
RESISTENTE ALLE ALTE TEMPERATURE

NB
LE LAMIERE SONO GIA' SQUADRATE E FORATE
DEVONO QUINDI ESSERE INCOLLATE CON
ESTREMA PERCISIONE

NOTE

- **Tolleranze Generali:** ISO 2768-m
- **MATERIALE:** MDF sp. 19 mm GREZZO RIVESTITO IN LAMIERA
- **BORDI:** BORDI GREZZI - SCURETTI TINTI DI NERO
- **FINITURA:** FERRO NERO CERATO RIF. CAMPIONE B

POS.	OGGETTO	PEZZI	MATERIALE	FINITURA	DIS.	CODICE
	Studio GALMAR PROGETTAZIONE e DESIGN - SETTORE ARREDO	DATA 29-06-2012	DISEGN. MG01	VISTO	SCALA 1:10	PESO gr. 31.800
		RIF. codice cliente LIST				
DENOMINAZIONE						DISEGNO
CAPPELLO CUBICOLO						90088
PROPRIETA' ESCLUSIVA DI STUDIO GALMAR di Marco Galimberti - 20833 Giussano (MB) Italy - Piazza Repubblica, 1 - E-mail: info@studiogalmar.it - divieto di riproduzione e divulgazione (legge 22-4-1941 n°833)						

3 2 1

