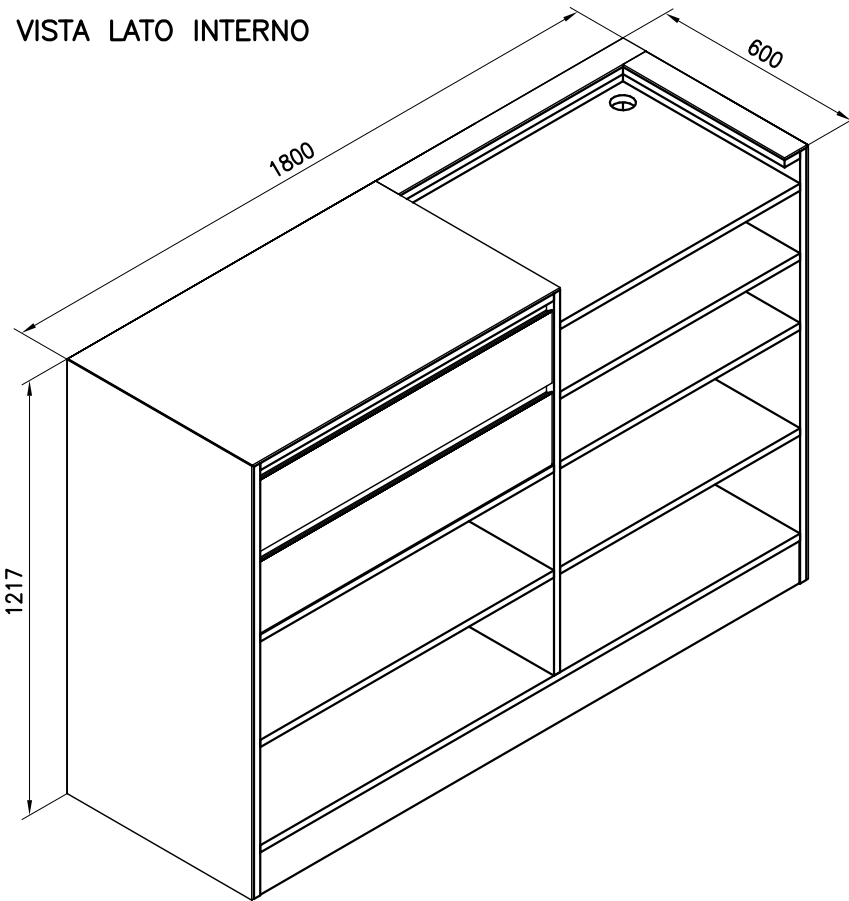


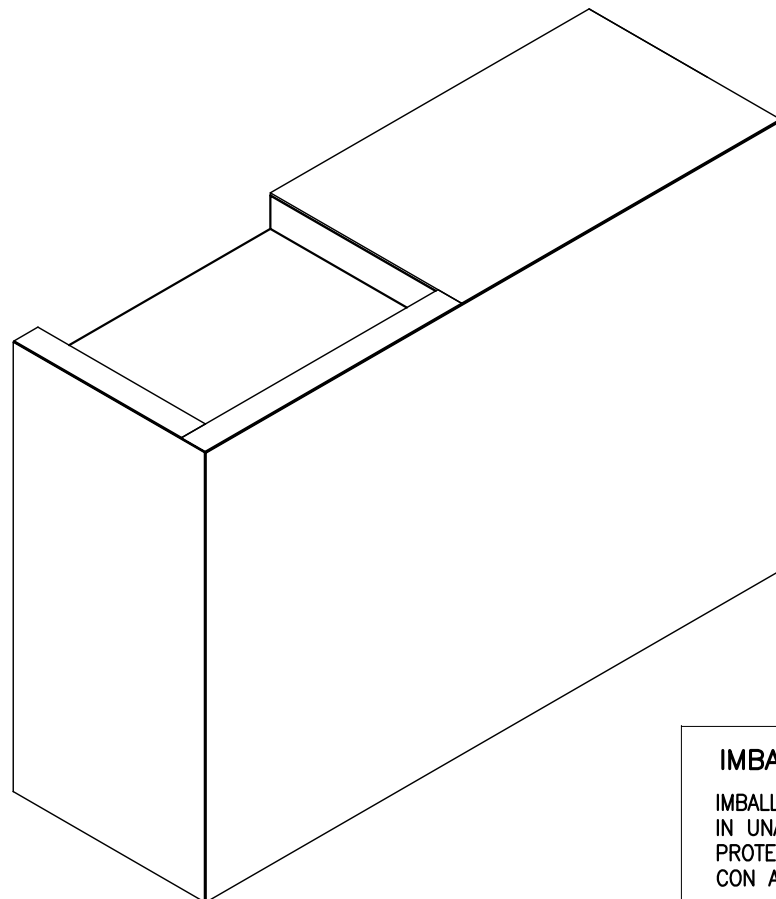
3D MOBILE ASSEMBLATO

ESPLOSO COMPONENTI

VISTA LATO INTERNO



VISTA LATO ESTERNO



**IMBALLAGGIO**

IMBALLARE IL MOBILE COMPLETO IN UNA CASSA IN LEGNO CON BASE MODI PALLET PROTEGGENDO TUTTI GLI SPIGOLI CON ADEGUATI ANGOLARI IN MATERIALE ANTIURTO

FIANCO SX IN VETRO NERO  
cod. 90110

FRONTALE IN VETRO NERO  
cod. 90106

TOP IN VETRO NERO  
cod. 90107

FASCIA ANTERIORE IN VETRO NERO  
cod. 90108

FASCIA LAT. IN VETRO NERO  
cod. 90109

N. 3 TAPPI PER FORO PASSACAVI  
IN PLASTICA NERA

FIANCO DX IN VETRO NERO  
cod. 90111

N. 8 SCIVOLI IN PLASTICA NERA  
Cod. 19852 NOBILI FERR.

STRUTTURA IN MELAMINICO NERO sp. 20 mm  
cod. 90112

INCOLLARE IL RIVESTIMENTO IN VETRO CON SILICONE O ALTRO ADESIVO SPECIFICO ALLA STRUTTURA DEL MOBILE GIA' INCOLLATO

**ATTENZIONE!**

PER RAGIONI DI SICUREZZA E' NECESSARIO INCOLLARE IL VETRO IN MODO CHE IN CASO DI ROTTURA I FRAMMENTI NON SI STACCHINO DAL PANNELLO

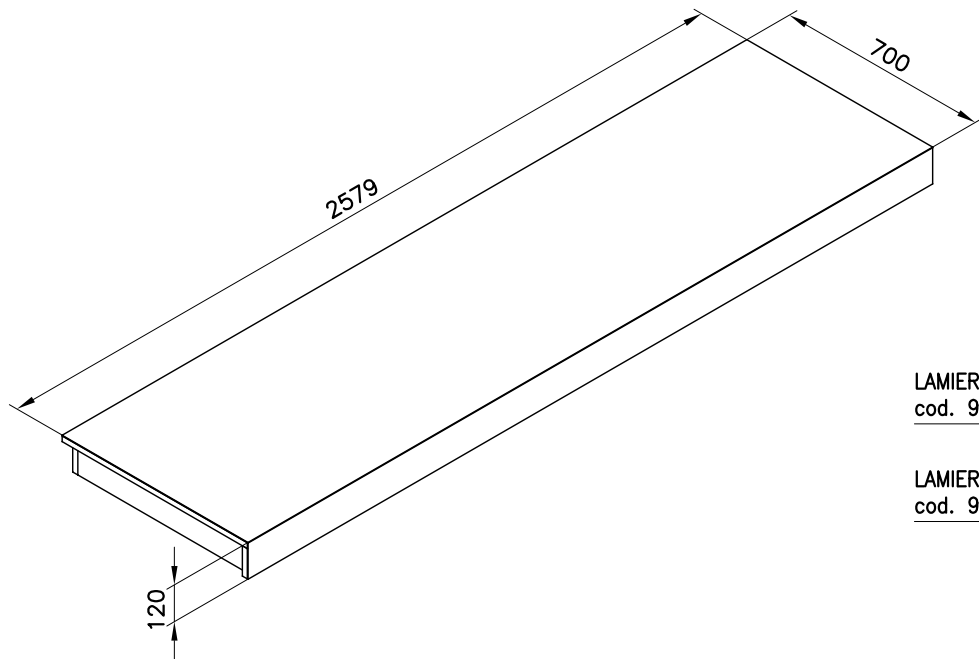
**NOTE**

- **Tolleranze Generali:** ISO 2768-m
- **MATERIALE:** MELAMINICO NERO sp. 20 mm RIVESTITO IN VETRO RETROVERNICIATO NERO sp. 6 mm
- **BORDI:** ABS NERO sp. 10/10 SU TUTTI I LATI
- **MONTAGGIO:** STRUTTURA INCOLLATA

3 2 1

POS.	OGGETTO	PEZZI	MATERIALE	FINITURA	DIS.	CODICE
	<b>Studio GALMAR</b> PROGETTAZIONE e DESIGN - SETTORE ARREDO	DATA 17-07-2012	DISEGN. MG01	VISTO	SCALA 1:10	PESO gr. 190.000
		RIF.	codice cliente LIST			
DENOMINAZIONE						<b>DISEGNO</b>
<b>BANCO CASSA - ESPLOSO COMPONENTI</b>						<b>90012</b>
<small>PROPRIETA' ESCLUSIVA DI STUDIO GALMAR di Marco Galimberti - 20833 Giussano (MB) Italy - Piazza Repubblica, 1 - E-mail: info@studiogalmar.it . divieto di riproduzione e divulgazione (legge 22-4-1941 n°833)</small>						

PEDANA ASSEMBLATA

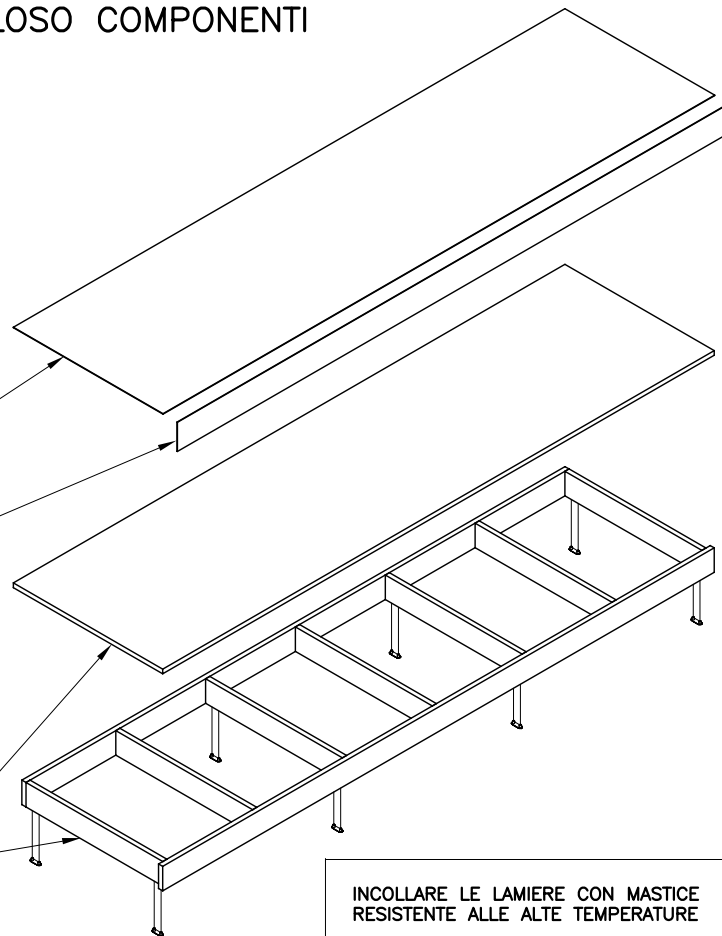


ESPLOSO COMPONENTI

LAMIERA SUPERIORE  
cod. 90124

LAMIERA FRONTALE  
cod. 90125

STRUTTURA  
cod. 90123



INCOLLARE LE LAMIERE CON MASTICE  
RESISTENTE ALLE ALTE TEMPERATURE

NB  
LE LAMIERE SONO GIA' SQUADRATE E FORATE  
DEVONO QUINDI ESSERE INCOLLATE CON  
ESTREMA PERCISIONE

CORREDARE DI N. 8 SCVOLI  
IN PLASTICA NERI cod. 19852 NOBILI FERR.

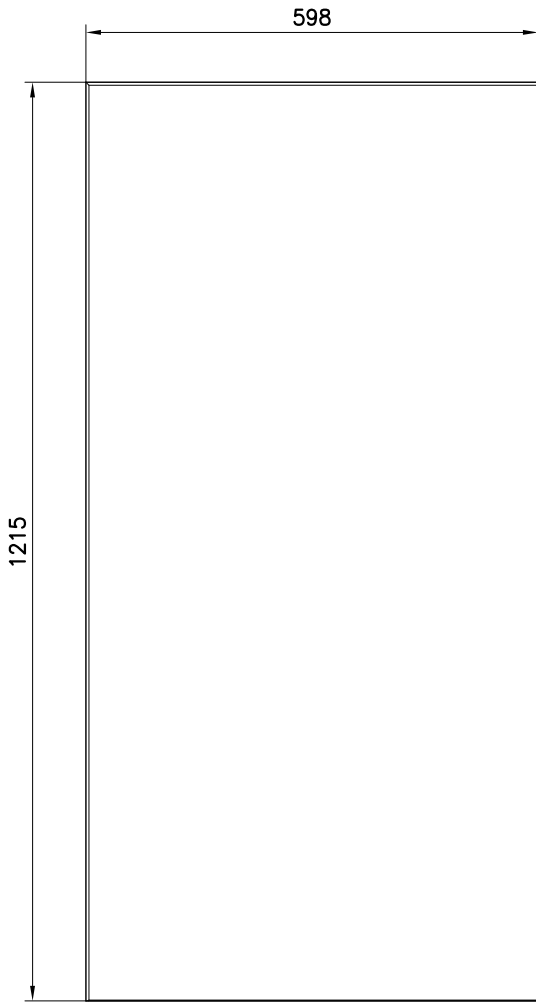
NOTE

- Tolleranze Generali: ISO 2768-m
- MATERIALE: MDF GREZZO sp. 19 mm RIVESTITO IN LAMIERA NERA sp. 20/10

3 2 1

POS.	OGGETTO	PEZZI	MATERIALE	FINITURA	DIS.	CODICE	
	 PROGETTAZIONE e DESIGN - SETTORE ARREDO	DATA	DISEGN.	VISTO	SCALA	PESO	
		04-07-2012	MG01			gr. 64.800	
	RIF. codice cliente LIST						DISEGNO
DENOMINAZIONE						<b>PEDANA BANCO CASSA - ESPLOSO COMPONENTI</b>	<b>90014</b>
PROPRIETA' ESCLUSIVA DI STUDIO GALMAR di Marco Galimberti - 20833 Giussano (MB) Italy - Piazza Repubblica, 1 - E-mail: info@studiogalmar.it . divieto di riproduzione e divulgazione (legge 22-4-1941 n°833)							

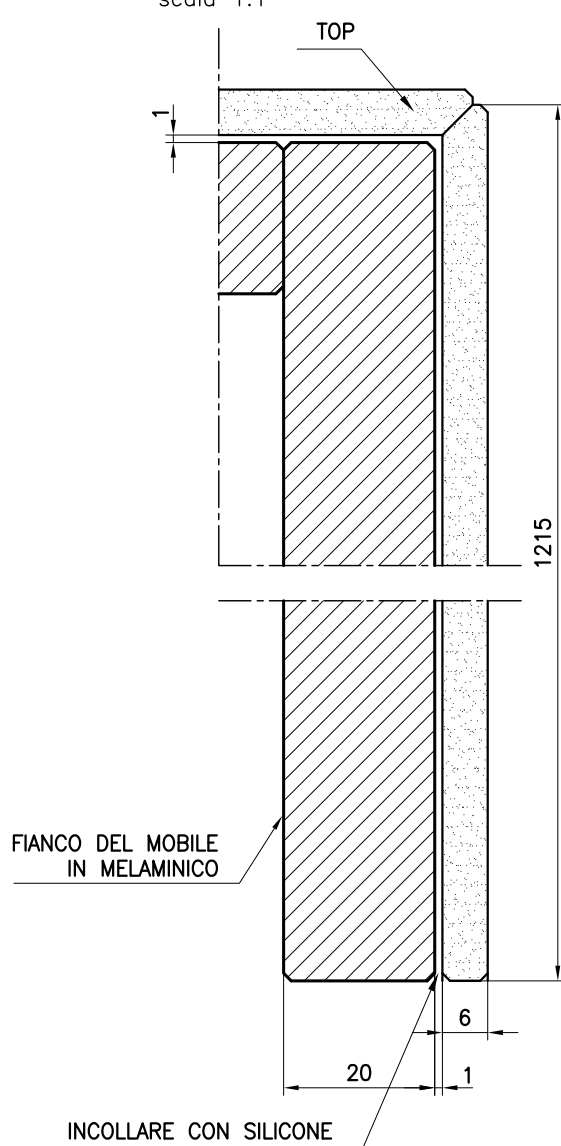
VISTA LATO VERNICIATO (INTERNO)



FIANCO

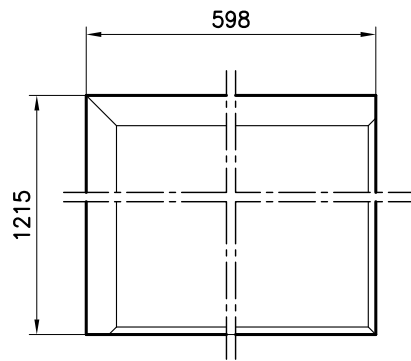


SEZIONE IN ASSIEME  
scala 1:1

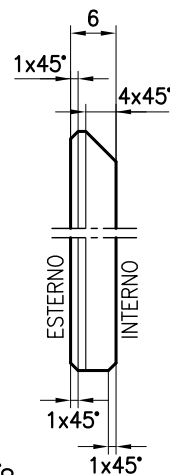


PARTICOLARI BISELLATURA scala 1:1

VISTA LATO VERNICIATO



FIANCO



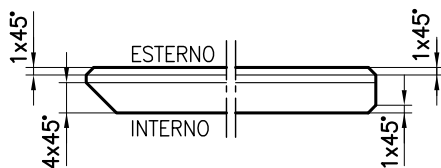
ATTENZIONE!

LE DIMENSIONI INDICATE SONO SUBORDINATE AD UN'ESECUZIONE PRECISA DEL MOBILE E SONO STATE CALCOLATE AGGIUNDO 1 mm DI SPESSORE PER L'ADESIVO ALLE DIMENSIONI DEL MOBILE MONTATO

NOTE

- **Tolleranze Generali:** ISO 2768-m
- **MATERIALE:** VETRO RETROVERNICIATO NERO sp. 6 mm
- **BORDO:** BORDO LUCIDO SMUSSATO
- **MONTAGGIO:** DA INCOLLARE SUL MOBILE MONTATO

PIANTA



3 2 1

POS.	OGGETTO	PEZZI	MATERIALE	FINITURA	DIS.	CODICE
	<b>Studio GALMAR</b> PROGETTAZIONE e DESIGN - SETTORE ARREDO	DATA 04-07-2012	DISEGN. MG01	VISTO	SCALA 1:10	PESO gr. 10.900
	DENOMINAZIONE	RIF. codice cliente LIST				DISEGNO <b>90111</b>
PROPRIETA' ESCLUSIVA DI STUDIO GALMAR di Marco Galimberti - 20833 Giussano (MB) Italy - Piazza Repubblica, 1 - E-mail: info@studiogalmar.it - divieto di riproduzione e divulgazione (legge 22-4-1941 n°833)						

