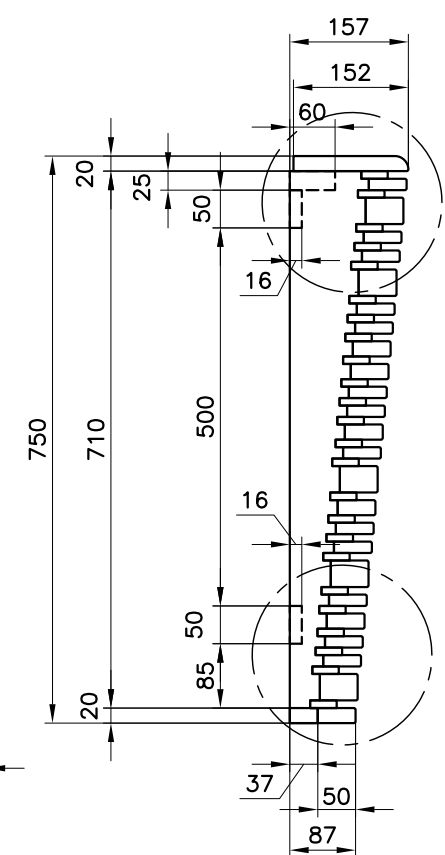
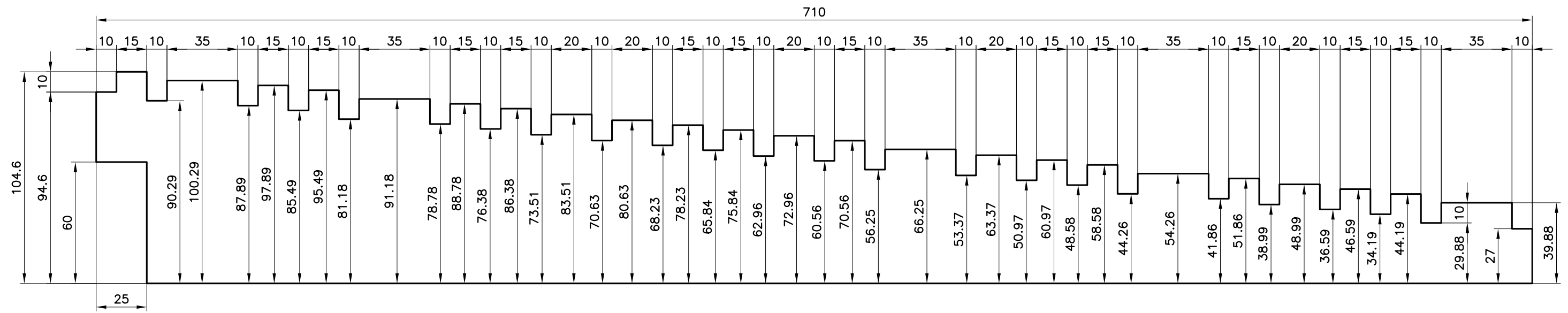
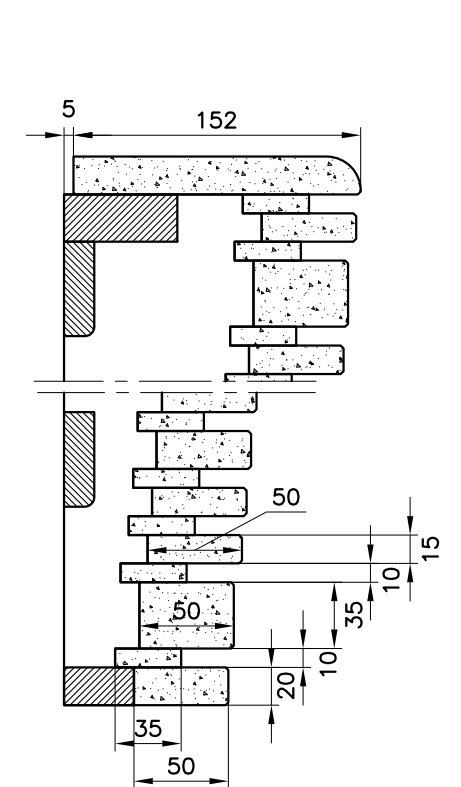


FIANCO



SEZ. VERTICALE



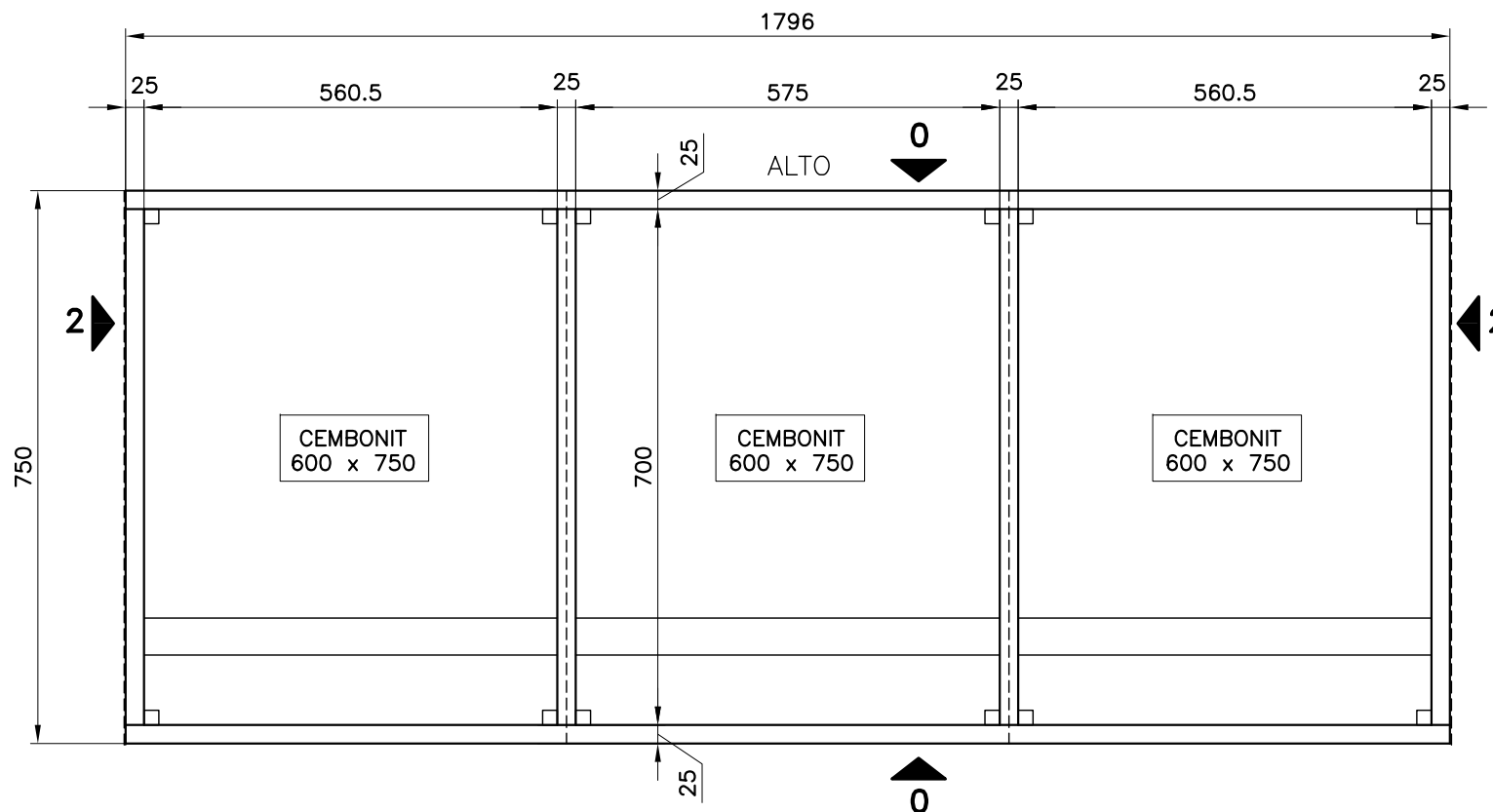
DIMENSIONI mm				
	Q.	L.	P.	Sp.
TOP	1	2538	152	20
LISTE	5	2538	50	20
LISTE	5	2538	50	35
LISTE	13	2538	50	15
BLOCCHETTI	168	25	35	10

QUANTITA'  
N. 1

		descrizione: <b>STUDIO CAMPIONE</b> <b>PARETE L</b> <b>PANNELLO L1</b>	
PROGETTAZIONE e DESIGN - SETTORE ARREDO 20853 GIUSSANO (MI) - P.za Repubblica, 1 - E-mail: info@studiogalmar.it PROPRIETA' E DIRITTI RISERVATI. TUTELATI A NORMA DI LEGGE		cliente:	
data: <b>03-09-2004</b>		scala: <b>1:10-1:4</b>	
progetto: <b>RADIO DJ</b>		aggiornamenti: <b>14-09-2004</b>	
		codice documento: <b>RDJ D 091a</b>	

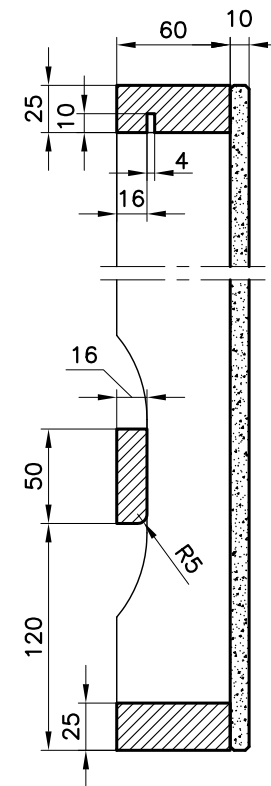


PROSPETTO LATO ESTERNO

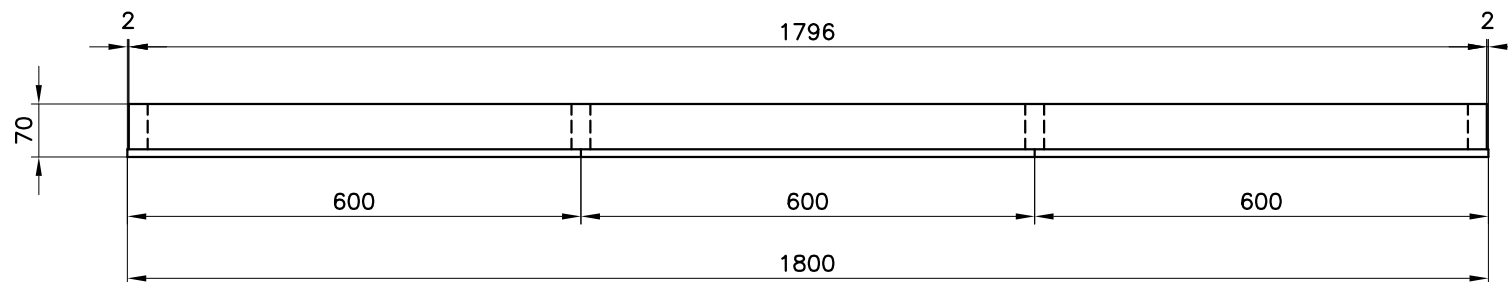


SEZIONE VERT.

scala 1:4



PIANTA



▲ = MILLIMETRI DI SPORGENZA DEI PANNELLI RISPETTO AL TELAIO

**QUANTITA'**  
**N. 3**

**Studio GALMAR**

PROGETTAZIONE e DESIGN - SETTORE ARREDO  
20833 GIUSSANO (MB) - P.zza Repubblica, 1 - E-mail: info@studiogalmar.it  
PROPRIETA' E DIRITTI RISERVATI, TUTELATI A NORMA DI LEGGE

cliente:

progetto:  
**RADIO DJ**

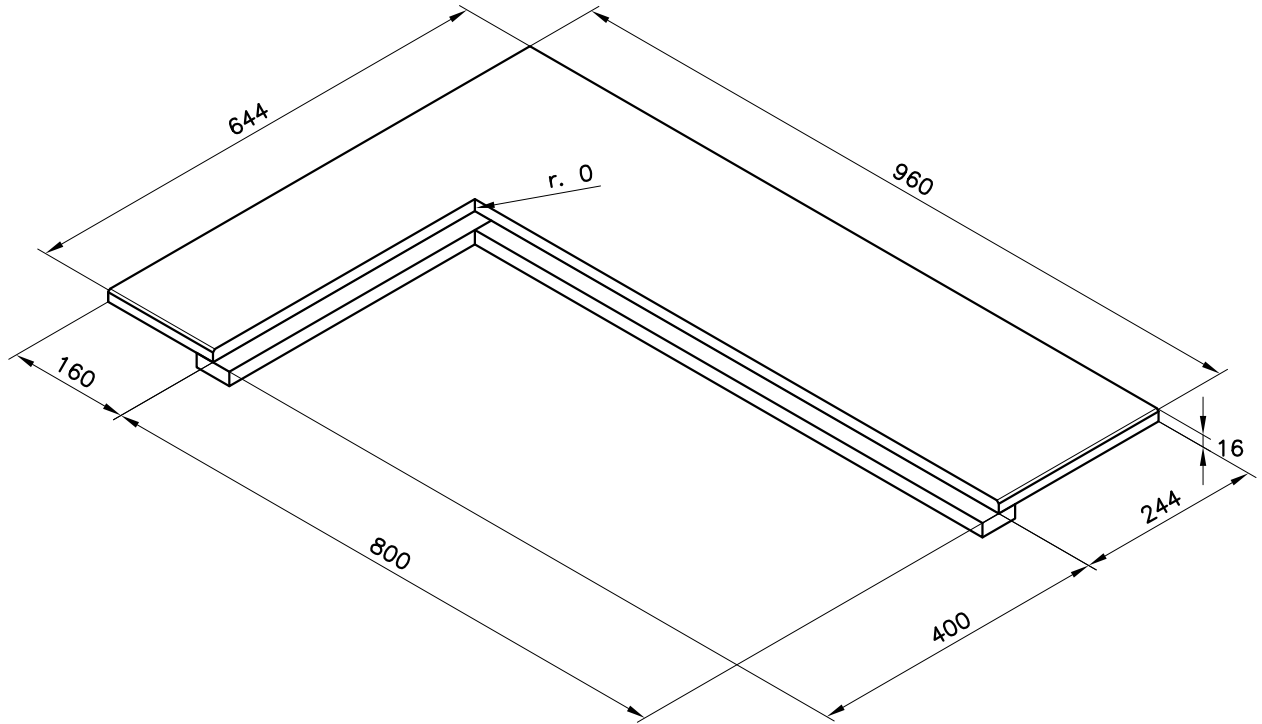
descrizione:  
**STUDIO CAMPIONE**  
**PARETE A PANNELLO A2**  
**PARETE C PANNELLI C2 C5**

data:  
**05-08-2004** scala:  
**1:10-1:4**

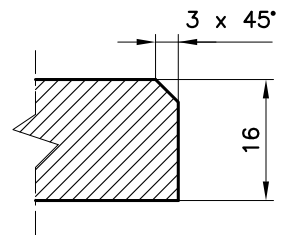
aggiornamenti:  
codice documento:  
**RDJ D 101**



ASSONOMETRIA LATO ESTERNO

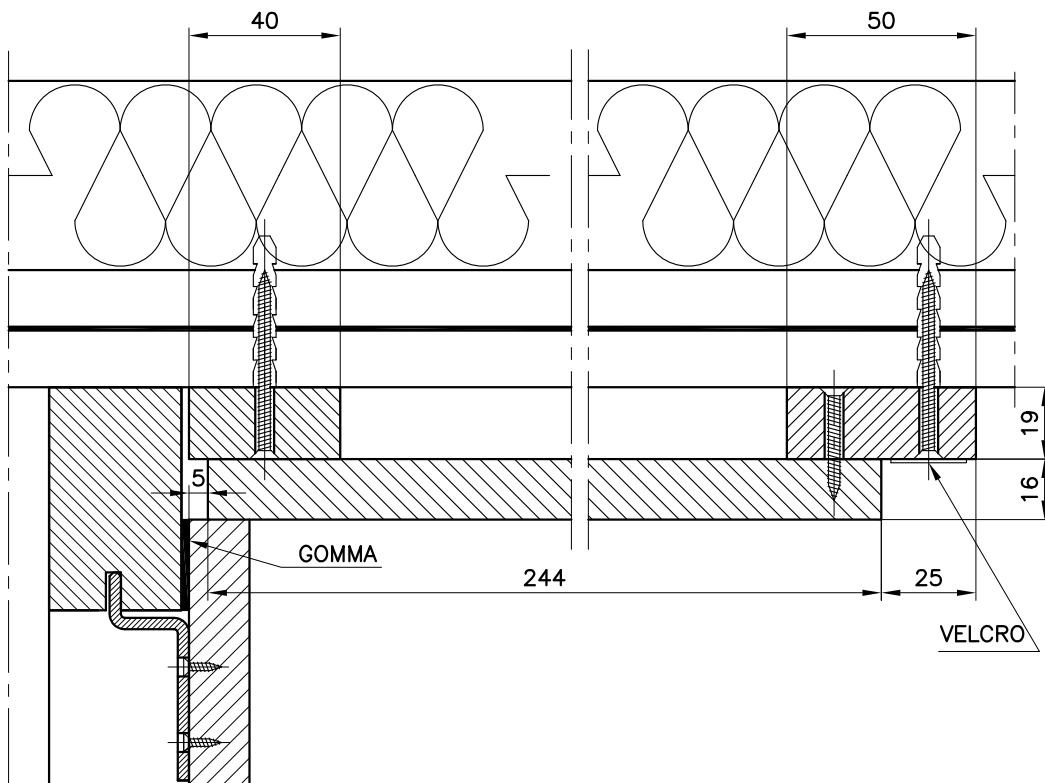


LATI DI TESTA  
SMUSSATI



SEZIONE D'ASSIEME

scala 1:2



QUANTITA'  
N. 2

Studio GALMAR

PROGETTAZIONE e DESIGN - SETTORE ARREDO  
20833 GIUSSANO (MB) - P.zza Repubblica, 1 - E-mail: info@studogalmar.it  
PROPRIETA' E DIRITTI RISERVATI, TUTELATI A NORMA DI LEGGE

cliente:

progetto:  
**RADIO DJ**

descrizione:  
**STUDIO CAMPIONE  
SOFFITTO SALA REGIA  
PANNELLI ANGOLARI  
IN MDF IGNIFUGO**

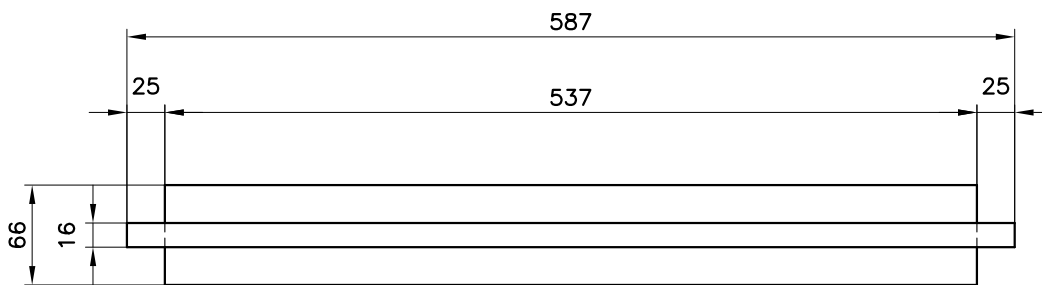
data:  
**07-09-2004**

scala:  
**1:10-1:2**

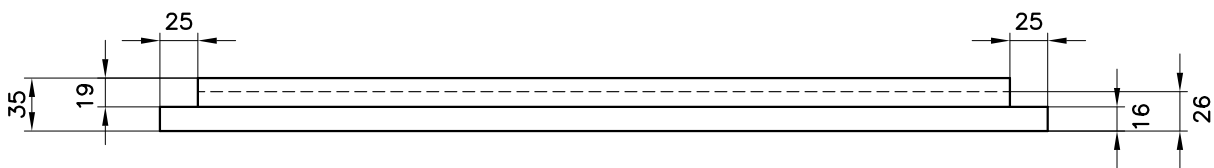
aggiornamenti:

codice documento:  
**RDJ D 140**

### VISTA DA SOTTO

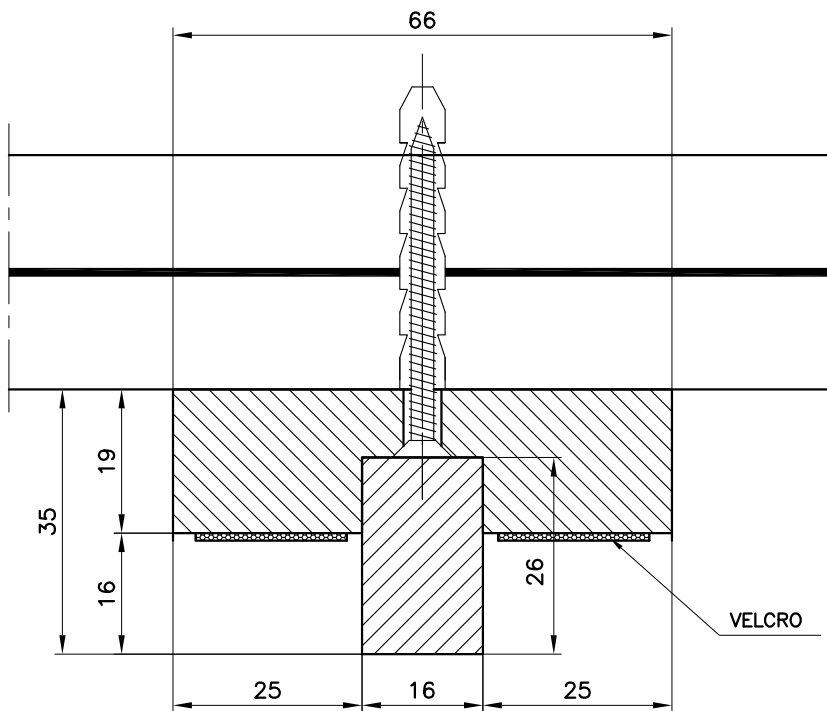


### VISTA LATERALE

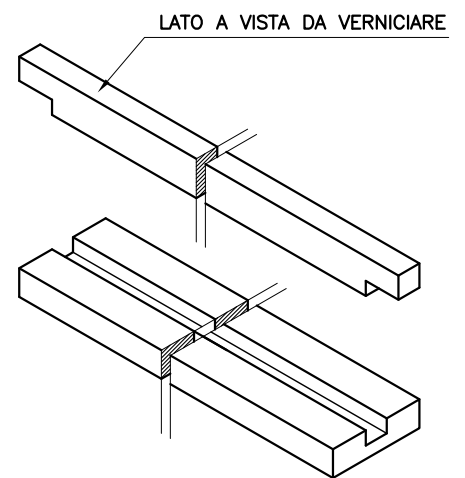


### SEZIONE

scala 1:1



### VISTA ASSONOMETRICA



QUANTITA'	
PER SOFFITTO SALA REGIA :	24
PER SOFFITTO SALA SPEAKER :	9
TOTALE :	33

**Studio GALMAR**  
 PROGETTAZIONE e DESIGN - SETTORE ARREDO  
20033 GIUSSANO (MB) - P.zza Repubblica, 1 - Email: info@studogalmar.it  
 PROPRIETA' E DIRITTI RISERVATI, TUTELATI A NORMA DI LEGGE

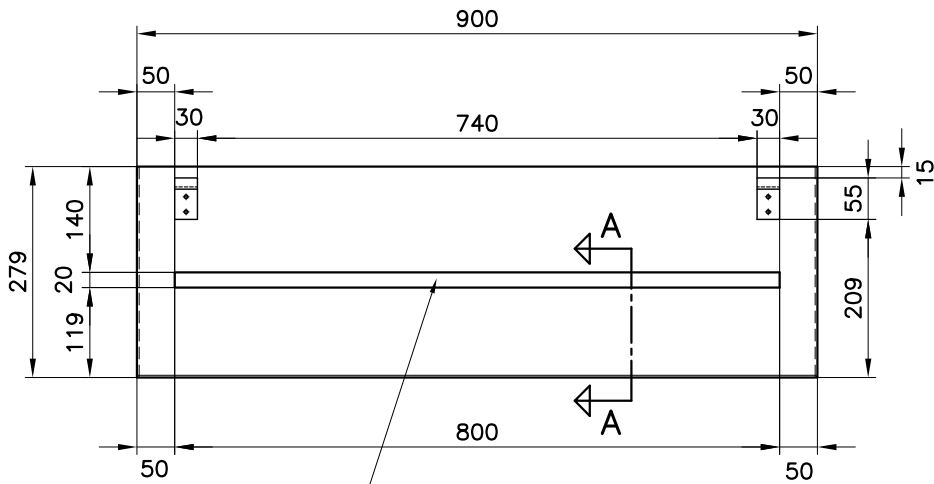
cliente: \_\_\_\_\_

progetto: **RADIO DJ**

descrizione: **STUDIO CAMPIONE SOFFITTO SALA REGIA E SOFFITTO SALA SPEAKER LISTELLI PER CUSCINI IN MDF IGNIFUGO**

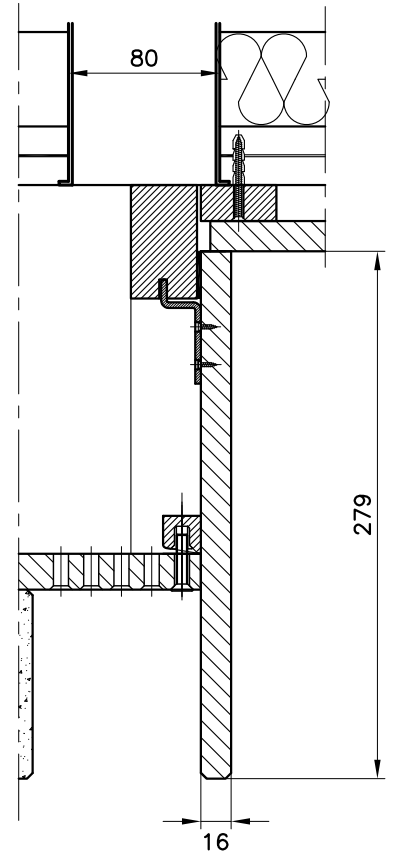
data: <b>07-09-2004</b>	scala: <b>1:5-1:1</b>
aggiornamenti:	codice documento: <b>RDJ D 143</b>

PROSPETTO LATO INTERNO



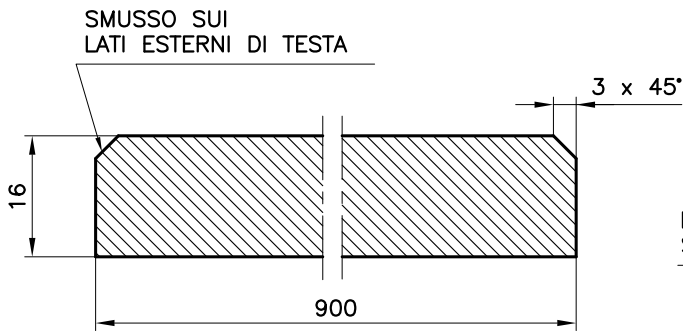
LISTELLO IN ABETE  
INCOLLATO ALLA VELETTA

SEZIONE D'ASSIEME scala 1:4



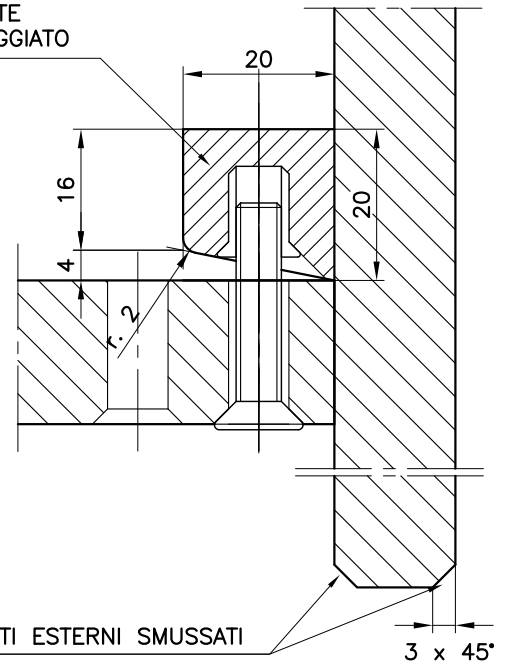
SEZIONE ORIZZONTALE

scala 1:1

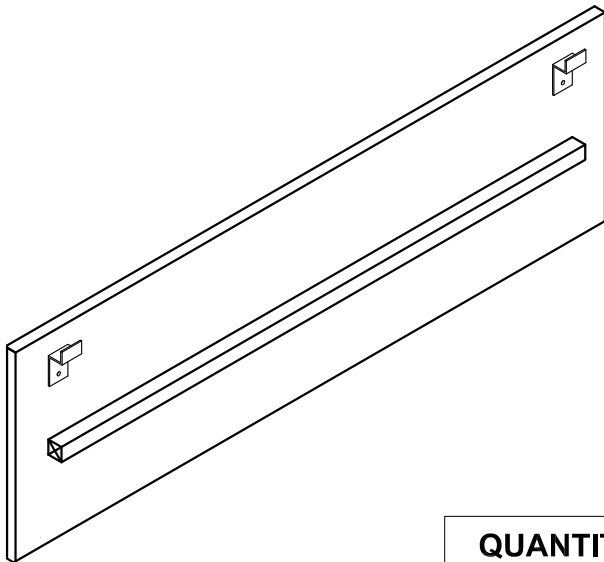


SEZIONE A-A scala 1:1

LISTELLO IN ABETE  
SMUSSATO E RAGGIATO



ASSONOMETRIA LATO INTERNO



QUANTITA'  
N. 4

**Studio GALMAR**

PROGETTAZIONE e DESIGN - SETTORE ARREDO  
20833 GIUSSANO (MB) - P.zza Repubblica, 1 - E-mail: info@studiogalmar.it

PROPRIETA' E DIRITTI RISERVATI, TUTELATI A NORMA DI LEGGE

cliente:

progetto:

**RADIO DJ**

descrizione:

**STUDIO CAMPIONE  
PARETI A E C  
VELETTE DA 90 cm  
IN MDF IGNIFUGO**

data:

**13-09-2004**

scala:

**1:10-1:4**

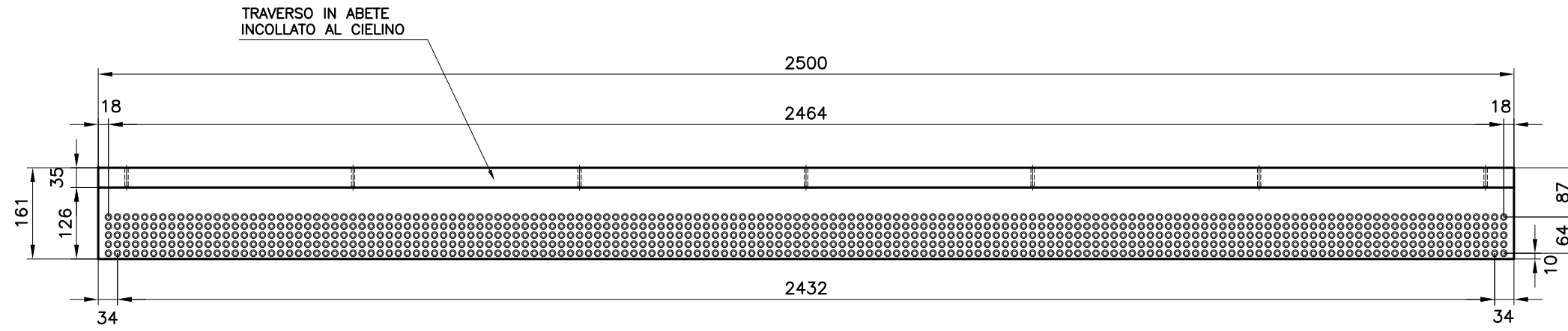
aggiornamenti:

codice documento:

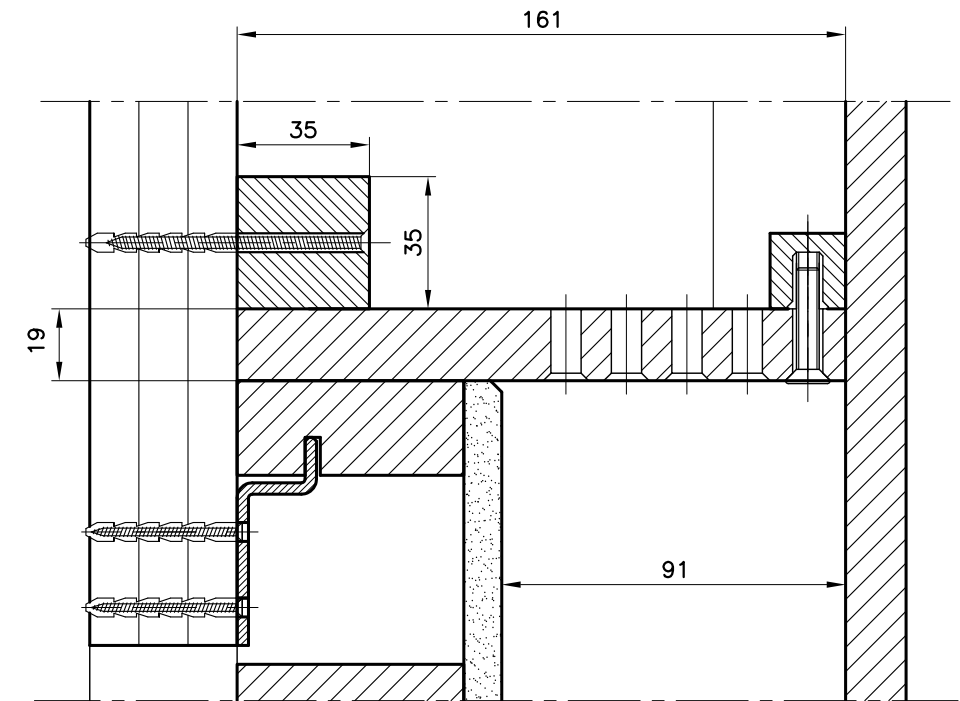
**RDJ D 145**



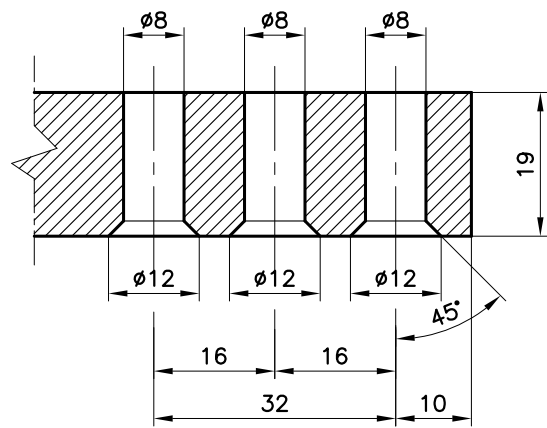
PIANTA



SEZIONE VERT. D'ASSIEME  
scala 1:2



SEZIONE DEI FORI  
scala 1:1



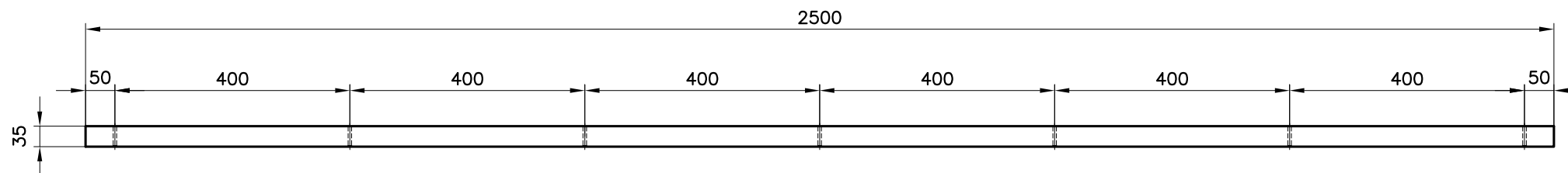
FORATURA :

n.155 colonne ad int. 16  
n.5 righe ad int. 16

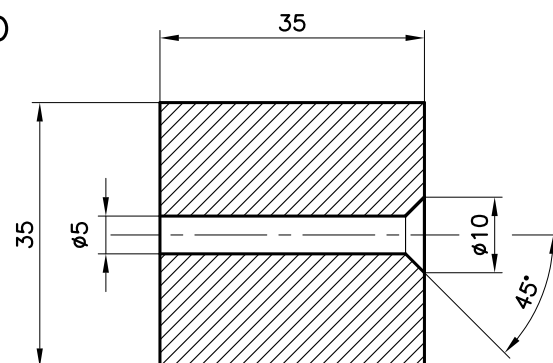
N. TOTALE DEI FORI  $\phi$  8 mm : 775

AREA TOTALE DEI FORI  $\phi$  8 mm : 38.959 mm<sup>2</sup>

FORATURA PER TRAVERSO IN ABETE



SEZIONE DEL TRAVERSO  
scala 1:1



QUANTITA'  
N. 4

<b>Studio GALMAR</b> <small>PROGETTAZIONE e DESIGN - SETTORE ARREDO</small> <small>20833 GRUSSANO (MB) - P.za Repubblica, 1 - E-mail: info@studiogalmar.it</small> <small>PROPRIETA' E DIRITTI RISERVATI. TUTELATI A NORMA DI LEGGE</small>	descrizione: <b>STUDIO CAMPIONE</b> <b>PARETE A PANN. A16 e A17</b> <b>PARETE A PANN. C16 e C17</b> <b>IN MDF IGNIFUGO</b>		
	cliente:	data: <b>15-09-2004</b>	
progetto: <b>RADIO DJ</b>	aggiornamenti:	scala: <b>1:10-1:2</b>	codice documento: <b>RDJ D 149</b>